

Technische Daten

KLUDI BALANCE

Unterputz-Brause-Thermostatarmatur
Feinbau-Set mit Funktionseinheit
PN 10

Artikel- Nr.:
528350575

Oberfläche:
05 chrom

Artikeltext

Hersteller KLUDI GmbH & Co. KG

Typ: KLUDI BALANCE

Unterputz-Brause-Thermostatarmatur PN 10

Feinbau-Set mit Funktionseinheit

Artikel- Nr.: 528350575

Unterputz-Brause-Thermostatarmatur

Feinbau-Set ohne Unterputz-Rohbau-Set

für Unterputzkörper KLUDI FLEXX.BOXX Art. Nr. 88011

vertikale Wandmontage

Feinbau-Set mit Funktionseinheit

mit Keramik-Absperrventil als Drehventil

Temperaturwählgriff mit Heißwassersperre 38°C

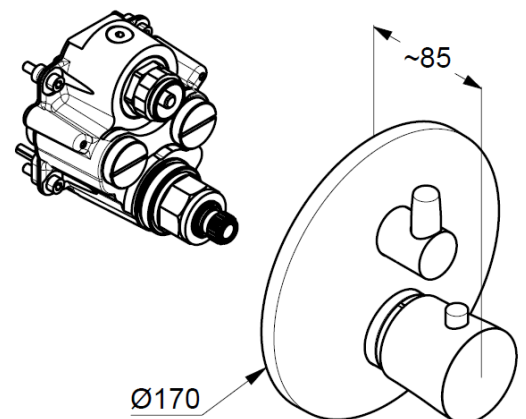
Durchflussmenge bei 3 bar = 20 l/ min.

mit integrierten Rückflussverhinderern

Produktabbildung



Maßzeichnung



Durchflussdiagramm

