

KLUDI BALANCE

Unterputz-Brause-Thermostatarmatur
Feinbau-Set mit Funktionseinheit
PN 10

Artikel- Nr.:
528358775

Oberfläche:
87 schwarz matt/chrom

Artikeltext

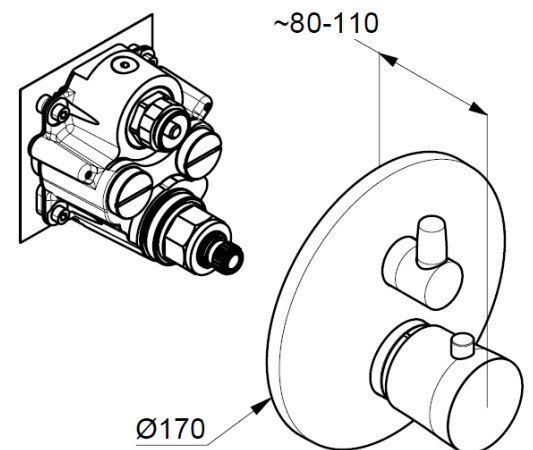
Hersteller KLUDI GmbH & Co. KG
Typ: KLUDI BALANCE
Unterputz-Brause-Thermostatarmatur PN 10
Feinbau-Set mit Funktionseinheit
Artikel- Nr.: 528358775

Unterputz-Brause-Thermostatarmatur
Feinbau-Set ohne Unterputz-Rohbau-Set
für Unterputzkörper KLUDI FLEXX.BOX Art. Nr. 88011
Wandmontage
Feinbau-Set mit Funktionseinheit
mit Keramik-Absperrventil als Drehventil
Temperaturwählgriff mit Heißwassersperre 38°C
Durchflussmenge bei 3 bar = 20 l/ min.
mit integrierten Rückflussverhinderern

Produktabbildung



Maßzeichnung



Durchflussdiagramm

