

Produkt: KLUDI AMBA Thermostat-Wannenfüll- und Brausearmatur DN 15

Artikel-Nr.: 534010538

Artikeltext

Thermostat Wannenfüll- und Brausearmatur DN 15
 Wandmontage
 Temperaturwählgriff mit Heißwassersperre 38°C
 mit Keramik-Absperrventil 180°
 Strahlregler M 28 x 1
 50 % Wassermengenbegrenzung
 Durchflussmenge Wanne 17,1 l/min bei 3 bar
 Durchflussmenge Brause 18,7 l/min bei 3 bar
 Gehäuse temperaturneutral
 Brauseabgang G 1/2
 eigensicher gegen Rückfließen
 mit Schmutzfangsieben
 S-Anschlüsse G 1/2 x G 3/4

Oberfläche:
 05 chrom

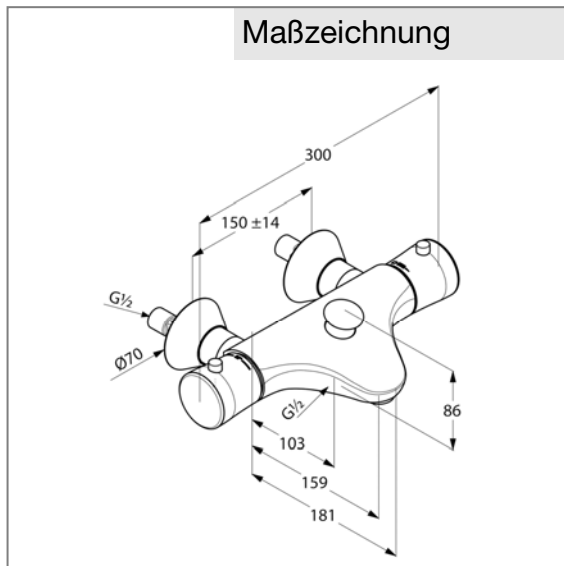
Ausschreibungstext

Thermostat Wandarmatur, Hersteller KLUDI GmbH & Co. KG
 KLUDI AMBA Art. Nr. 534010538
 Ausführung wie folgt: Thermostat Wannenfüll- und Brausearmatur, DN 15 / PN 10, aus Messing verchromt, Keramik-Oberteil 180°, Betätigungselemente aus Metall verchromt, mit Wachsdehnstoffelement, mit Temperaturwähler, Grad Markierung sowie Temperatursperre 38°C, Wanneneinlauf mit Strahlregler M 28 x 1, Durchflussmenge Wanne 17,1 l/min bei 3 bar, Durchflussmenge Brause 18,7 l/min bei 3 bar, Anschluss Brauseabgang G 1/2, eigensicher gegen Rückfließen DIN EN 1717, verdeckte Wandanschlüsse S-Anschlüssen G 1/2 x G 3/4, mit Siebdichtungen, mit 50% Wassermengenbegrenzung, Gehäuse temperaturneutral
 Abmessungen: Breite gesamt: 300 mm, Ausladung: 181 mm, Ausladung Auslauf: 159 mm, Stichmaß: 150 mm

Produktabbildung



Maßzeichnung



Durchflussdiagramm

