

Technische Daten

KLUDI A-QA
Kopfbrause 1 S
250 mm
DN 15

Artikel- Nr.:
6651105-00

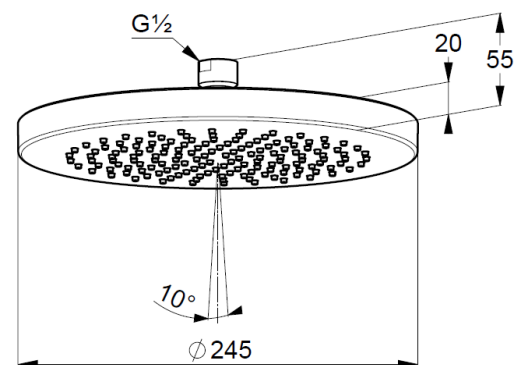
Oberfläche:
05 chrom

Artikeltext
Hersteller KLUDI GmbH & Co. KG
Typ: KLUDI A-QA
Kopfbrause 1 S DN 15
250 mm
Artikel- Nr.: 6651105-00
Kopfbrause 1 S
mit einer Strahlart
mit Kalkschnellreinigung
Durchflussmenge bei 3 bar= 37 l/ min.
Anschlussgewinde G 1/2"
mit Kugelgelenk
Ø 250 mm
Siebdichtung

Produktabbildung



Maßzeichnung



Durchflussdiagramm

