

Technische Daten

KLUDI FRESHLINE
Brause- Set 1 S
DN 15

Artikel- Nr.:
6783005-00

Oberfläche:
05 chrom

Artikeltext
Hersteller KLUDI GmbH & Co. KG
Typ: KLUDI FRESHLINE
Brause- Set 1 S DN 15
Artikel- Nr.: 6783005-00

Handbrause 1 S
mit einer Strahlart
mit Kalkschnellreinigung
Anschlussgewinde G 1/2"
Siebdichtung

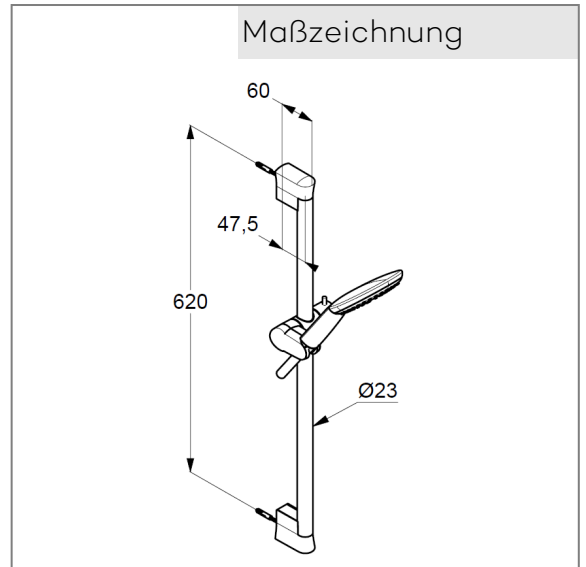
Brauseschlauch
kunststoffummantelt
mit Metalleffekt
mit konischen Muttern
verdrehsicher
G 1/2 x G 1/2 x 1600 mm

Wandstange 600 mm
höhenverstellbare Handbrausehalterung
mit Befestigungsmaterial
zur starren Wandmontage

Produktabbildung



Maßzeichnung



Durchflussdiagramm

