

Produkt: **KLUDI ND-Kartusche für Einhandmischer Ø 41 mm**

Artikel-Nr.: **7412900-00**

Artikeltext

Kartusche für Einhandmischer Ø 41 mm
mit voreinstellbarer Heißwasserbegrenzung
Durchmesser 41 mm
für drucklose Armaturen
geprüft nach DIN EN 817

Oberfläche:
00

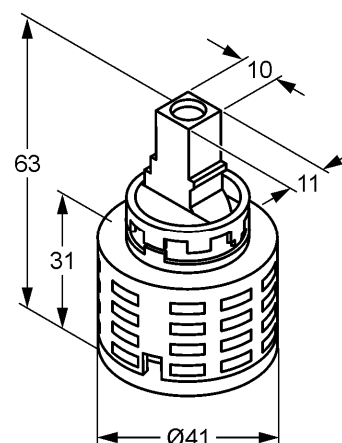
Produktabbildung



Standardleistungstext

Steuereinheit, Hersteller Typ KLUDI GmbH & Co KG KLUDI Keramik Steuereinheit Art. Nr. 7412900-00, aus Kunststoff / Keramik, mit voreinstellbarer Heißwasserbegrenzung, nach DVGW, KIWA, Durchmesser Ø 41 mm, nach Trinkwasserverordnung, max. Betriebstemperatur 90°C, max. Prüfdruck 25 bar, max. Betriebsdruck 10 bar / jedoch muss bei Betriebsdrücken über 5 bar ein Druckminderer zu Einhaltung der Geräuschwerte nach DIN 4109 vorgeschaltet werden, mit einstellbarer Durchflussbegrenzung, zur Energieeinsparung und zum Verbrühschutz max. Warmwasserzulauftemperatur 65 °C empfohlen, Prüfung durch KLUDI GmbH mit 70 000 Zyklen nach DIN EN 817,

Maßzeichnung



Tabelle

T 1	T 2	T 3	T 4	T 5	Einh.	K-Nr.	Textergänzung
						21 33	* **
* KLUDI GmbH & Co KG KLUDI Keramik Kartusche Ø 41 mm Art. Nr. 7412900-00 ** aus Kunststoff / Keramik mit KTW-A / W 270 *** geprüft nach DIN EN 817							

Durchflussdiagramm

