

Produkt: **KLUDI Verlängerung**

Artikel-Nr.: **7423305-00**

Artikeltext

Verlängerung
für KLUDI UP-Einheitskörper Art. Nr. 33434
30 mm lang
aus Messing

Oberfläche:
05 chrom

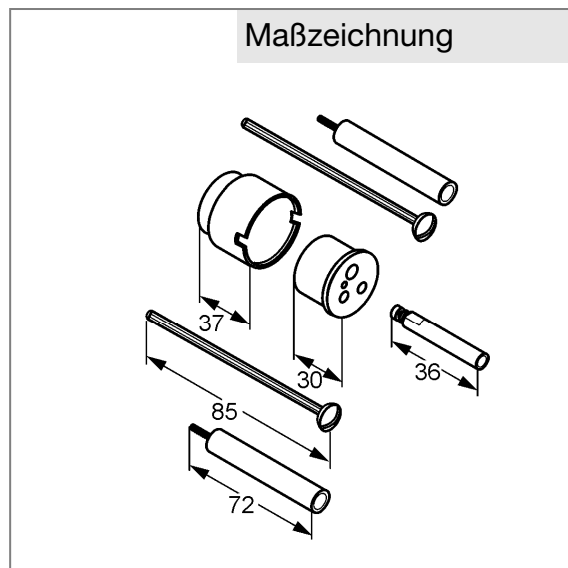
Produktabbildung



Standardleistungstext

Verlängerung, Hersteller Typ KLUDI GmbH & Co KG KLUDI Verlängerung Art. Nr. 7423305-00, DN 15, aus Messing verchromt, 30 mm lang, für UP- Einheitskörper Art. Nr. 33434,

Maßzeichnung



Tabelle

T 1	T 2	T 3	T 4	T 5	Einh.	K-Nr.	Textergänzung
668	01		04	01	---	21	*
	02				-	31	***

* KLUDI GmbH & Co KG KLUDI Art. Nr. 7423305-00
** aus Messing, DIN 50930-6 / für UP Einheitskörper Art. Nr. 33434