

Produkt: **KLUDI Thermostat-Regleinheit Ø 30 mm**

Artikel-Nr.: **7436500-00**

Artikeltext

Thermostat-Regleinheit Ø 30 mm
für KLUDI Thermostatarmaturen
mit Wachsdehnstoffelement
geprüft nach DIN EN 1111

Oberfläche:
00

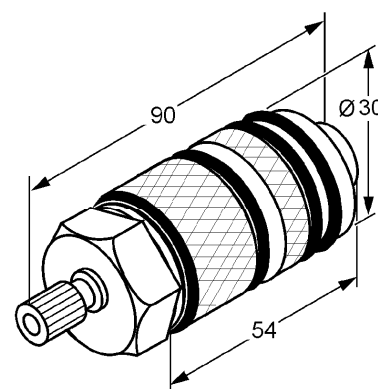
Produktabbildung



Standardleistungstext

Steuereinheit, Hersteller Typ KLUDI GmbH & Co KG KLUDI Thermostat Steuereinheit Art. Nr. 7436500-00, aus Messing, Geräuschverhalten nach DIN EN 4109, mit Wachsdehnstoffelement, Durchmesser in mm 30, nach Trinkwasserverordnung, max. Betriebstemperatur 90 ° C, max. Prüfdruck 25 bar, max. Betriebsdruck 10 bar / jedoch muss bei Betriebsdrücken über 5 bar ein Druckminderer zur Einhaltung der Geräuschwerte nach DIN 4109 vorgeschaltet werden, zur Energieeinsparung max. Warmwasserzulauftemperatur 65 °C empfohlen, empfohlenener Betriebsdruck 3 - 5 bar, Prüfung durch KLUDI GmbH mit 50 000 Zyklen nach DIN EN 1111,

Maßzeichnung



Tabelle

T 1	T 2	T 3	T 4	T 5	Einh.	K-Nr.	Textergänzung
						21	*
						33	**

* KLUDI GmbH & Co KG KLUDI Thermostatsteuereinheit
Art. Nr. 7436500-00
** aus Kunststoff mit KTW-A / W 270 / aus Messing nach DIN 50930-6
*** geprüft nach DIN EN 1111

Durchflussdiagramm

