

Produkt: **KLUDI Thermostat-Regleinheit Ø 23 mm**

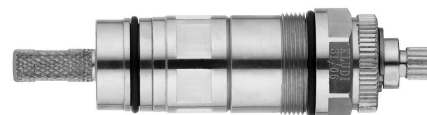
Artikel-Nr.: **7447000-00**

Artikeltext

Thermostat-Regleinheit Ø 23 mm für KLUDI ZENTA Thermostatarmaturen mit Wachsdehnstoffelement geprüft nach DIN EN 1111

Oberfläche: 00

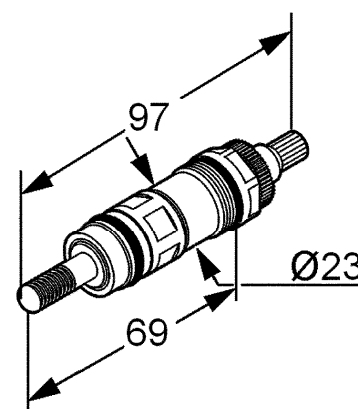
Produktabbildung



Standardleistungstext

Steuereinheit, Hersteller Typ KLUDI GmbH & Co KG KLUDI Thermostat-Regleinheit Art. Nr. 7447000-00, aus Messing Kunststoff, Geräuschverhalten nach DIN EN 4109, mit besonders schnell ansprechendem Wachsdehnstoffelement, Durchmesser in mm Ø 23, nach Trinkwasserverordnung, max. Betriebstemperatur 90 ° C, max. Prüfdruck 25 bar, max. Betriebsdruck 10 bar / jedoch muss bei Betriebsdrücken über 5 bar ein Druckminderer zur Einhaltung der Geräuschwerte nach DIN 4109 vorgeschaltet werden, zur Energieeinsparung max. Warmwasserzulauftemperatur 65 ° C empfohlen, empfohlener Betriebsdruck 3 - 5 bar, Prüfung durch KLUDI GmbH mit 50 000 Zyklen nach DIN EN 1111,

Maßzeichnung



Tabelle

T 1	T 2	T 3	T 4	T 5	Einh.	K-Nr.	Textergänzung
						21 33	* **
* KLUDI GmbH & Co KG KLUDI Thermostatsteuereinheit Art. Nr. 7447000-00 ** aus Kunststoff mit KTW-A / W 270 / ACS / Messing nach DIN 50930-6 *** geprüft nach DIN EN 1111							

Durchflussdiagramm

