

SCOPIO

Bodenstehender Waschtisch, mit Wandanbindung, glasierter Stahl, ohne Armaturenbank, ohne Hahnloch, ohne Überlauf, inklusive Befestigungsset, Schaftventil



MASSE

Länge	400 mm
Breite	425 mm
Höhe	900 mm

FARBEN UND OBERFLÄCHEN

■ 716 Schwarz matt

AUSFÜHRUNGEN

112 - ohne Hahnloch, ohne Überlauf

Ablaufventil : Enthalten

Back glazed

Beckenbreite (mm) : 425

Beckenlänge (mm) : 400

Beckenposition : In der Mitte

Befestigungssatz : Enthalten

Einbauart : Freistehend

Form : Rund

Gewicht (kg) : 23

Hahnloch : 1 Hahnloch In der Mitte

Interne Form : Rund

Material : Glasierter Stahl

Nettogewicht in kg : 23

Ohne Überlauf

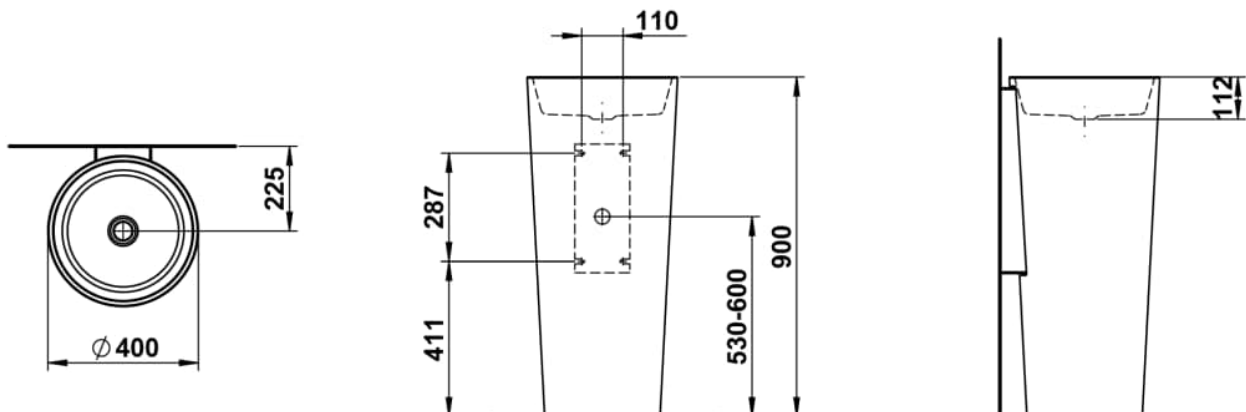
Plug and Waste : Enthalten

Siphon : Enthalten

Unterseite glasiert

Überlauf-Typ : Standard

TECHNISCHE ZEICHNUNGEN



SCOPIO

Jeder Waschtisch der Scopio-Serie ist ein Meisterwerk für sich, das durch seine formale Klarheit und ästhetische Raffinesse den Raum neu definiert. Die Serie vereint Funktionalität und Kunst, Eleganz und Einfachheit, und schafft so einen harmonischen Raum, der mehr ist als nur ein Ort der täglichen Pflege.

Die bodenstehende Säule aus der Scopio-Reihe ist ein Symbol für Stärke und Präsenz. Ihre klare, skulpturale Form wirkt gleichzeitig erhaben und beruhigend. Sie setzt einen markanten Akzent im Raum, während sie in ihrer schlichten Schönheit eine ruhige, unaufdringliche Eleganz ausstrahlt.

Die Waschtischschale aus der Scopio-Serie besticht durch ihre minimalistischen Linien und die mühelose Verbindung von Funktion und Stil. Ein Waschtisch, der mit seiner puristischen Anmut jede Umgebung aufwertet und dennoch in seiner zurückhaltenden Schönheit nie aufdringlich wirkt.

Der wandhängende Waschtisch fasziniert durch seine ungewöhnliche, beinahe organische Form. Die tiefere, nach außen sich öffnende Struktur verleiht ihm eine beeindruckende Präsenz, die zugleich eine gewisse Leichtigkeit ausstrahlt. Diese einzigartige Form, die sich vom Boden löst und in den Raum zu schweben scheint, schafft eine großzügige, offene Wirkung.

