

IN & OUT

Einbauwaschtisch von oben, rund, 400 x 400



MASSE

Länge	400 mm
Breite	400 mm
Höhe	114 mm

FARBEN UND OBERFLÄCHEN

■	716	Schwarz matt
---	-----	--------------

AUSFÜHRUNGEN

112 - ohne Hahnloch, ohne Überlauf

Ablaufventil : Enthalten

Back glazed

Beckenbreite (mm) : 400

Beckenlänge (mm) : 400

Beckenposition : In der Mitte

Befestigungssatz : Enthalten

Einbauart : Einbau von oben

Gewicht (kg) : 0

Interne Form : Rund

Material : Glasierter Stahl

Nettogewicht in kg : 7,25

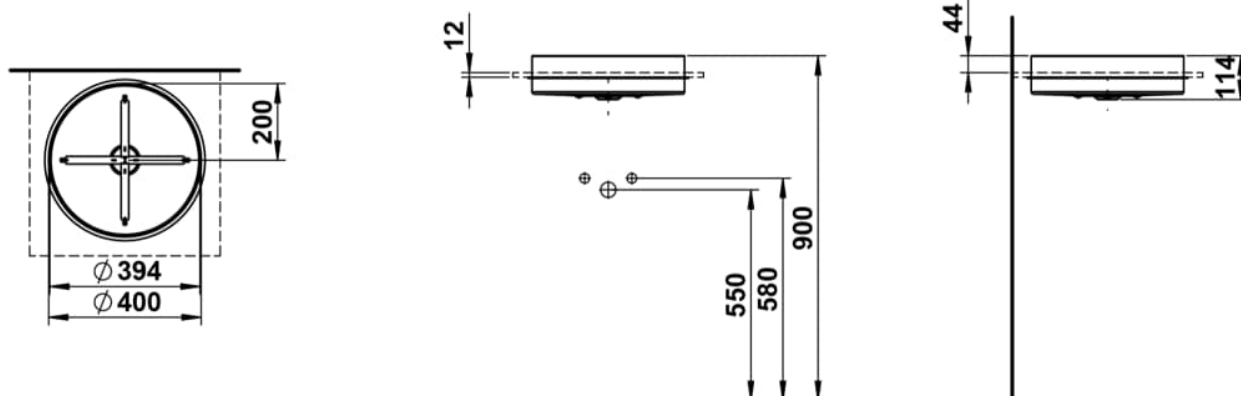
Ohne Überlauf

Plug and Waste : Enthalten

Unterseite glasiert

Überlauf-Typ : Standard

TECHNISCHE ZEICHNUNGEN





IN & OUT

In&Out ist ein Waschplatz, der Räume schafft, in denen das Bad nicht Rückzugsort, sondern Ausdruck von Haltung ist. Mit einer ästhetischen Balance zwischen eingelassenem und aufgesetztem Becken definiert In&Out den Waschplatz neu. Der Waschtisch sitzt weder vollständig versenkt noch hoch auf der Platte, sondern schwebt im räumlichen Gleichgewicht: ideal für alle, die Raffinesse und Funktion gleichermaßen schätzen. In&Out eignet sich für vielfältige Raumkonzepte - ob Wohnbad, Gästetoilette oder gehobene Wellnessbereiche.

Die klare Linie ermöglicht eine individuelle Integration in verschiedene Waschtischplatten. Für Konzepte, die nicht dekorieren, sondern definieren.

