

FOLIO

Waschplatz, wandhängend, glasierter Stahl, mit Armaturenbank, mit einem Hahnloch, mittig, ohne Überlauf, Ablage rechts und links, inklusive Befestigungsset, Schaftventil



MASSE

Länge	1004 mm
Breite	500 mm
Höhe	350 mm

FARBEN UND OBERFLÄCHEN

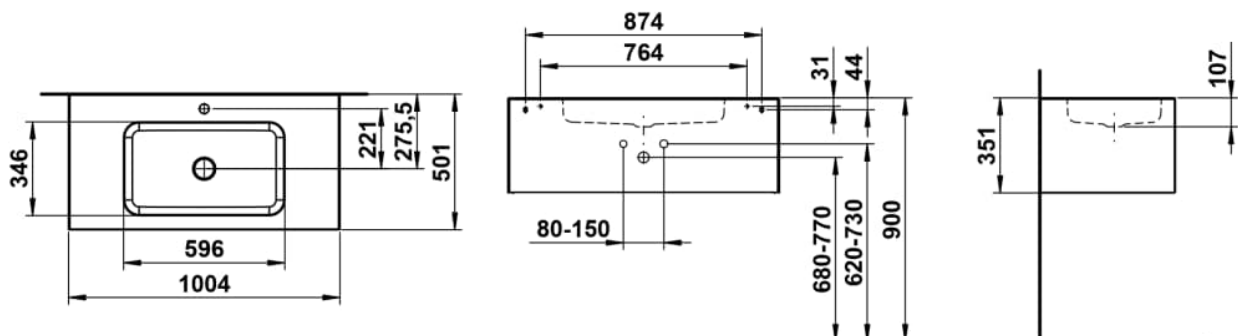
525	Weiß, Lack seidenmatt
-----	-----------------------

AUSFÜHRUNGEN

111 - 1 Hahnloch, ohne Überlauf

Ablaufventil : Enthalten	Einbauart : Wandhängend	Nettogewicht in kg : 53
Back glazed	Form : Rechteckig	Ohne Überlauf
Beckenbreite (mm) : 501	Gewicht (kg) : 53	Plug and Waste : Enthalten
Beckenlänge (mm) : 1004	Hahnloch : Ohne Hahnlöcher	Siphon : Enthalten
Beckenposition : In der Mitte	Interne Form : Rechteckig	Unterseite glasiert
Befestigungssatz : Enthalten	Material : Glasierter Stahl	Überlauf-Typ : Standard

TECHNISCHE ZEICHNUNGEN



FOLIO

FOLIO ist mehr als ein Waschtisch. Es ist eine Inszenierung – die perfekte Verschmelzung von Form, Funktion und Material. FOLIO fügt sich nicht einfach ein: FOLIO definiert den Raum neu. Die klare Geometrie, die minimalen Radien und die planen Flächen sind das Ergebnis hochpräziser Manufakturarbeit. Eine 3 mm starke Abdeckung aus glasiertem Stahl faltet sich exakt um den Waschplatz, ummantelt ihn wie ein hauchdünnes Blatt und erzählt mit jeder Berührung von handwerklicher Präzision und gestalterischer Intelligenz. Stauraum wird bei FOLIO nicht als Beiwerk gedacht, sondern als integraler Bestandteil des Designs – unaufdringlich, elegant, präzise. Der passende FOLIO Hochschrank fügt sich nahtlos in die Designsprache ein und erweitert den Funktionsraum ohne visuelle Unruhe – ideal für architektonisch anspruchsvolle Raumlösungen.

