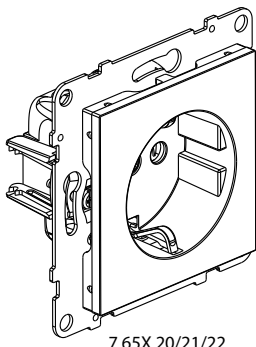
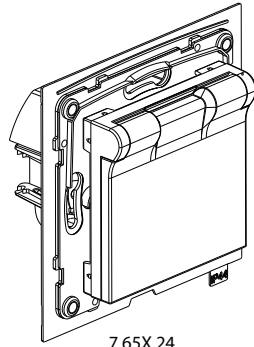


SEANO™
Steckdosen - Deutsche Norm

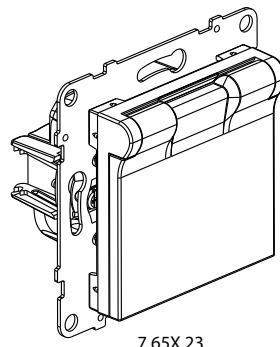
Artikel-Nr.: 7 65X 20/21/22/23/24



7 65X 20/21/22



7 65X 24



7 65X 23

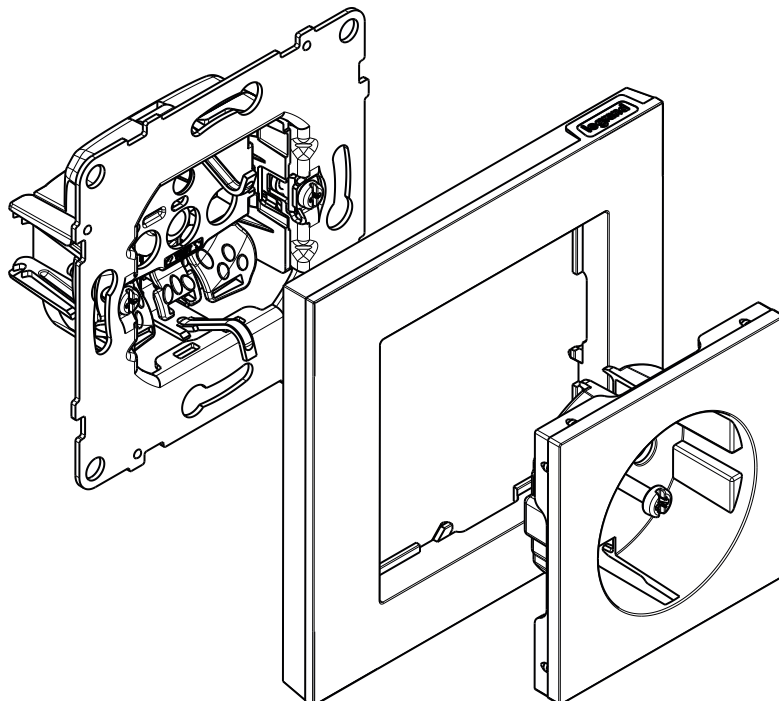
1. VERWENDUNG

Steckdosen mit oder ohne Klappdeckel. Unterputzmontage.
 Schrauben- bzw. Spreizkrallenbefestigung.
 Alle Steckdosen sind mit erhöhtem Berührungsschutz

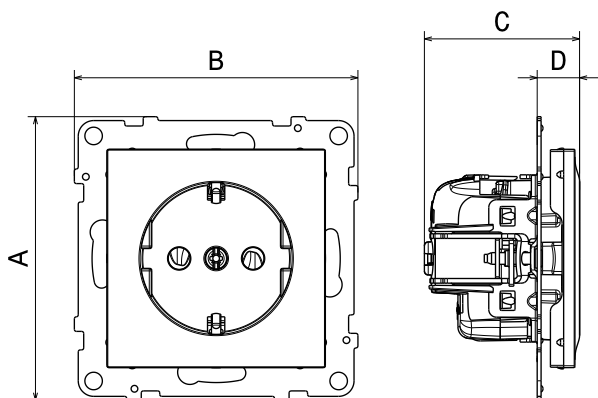
2. PROGRAMM

STECKDOSEN OHNE KLAPPDECKEL:	Weiß	Aluminium	Schwarz	Anthrazit	Grün	Rot	Gelb	Orange
2P+E-Steckdose mit Steckklemmen	7 651 20	7 652 20	7 653 20	7 654 20	7 652 22	7 651 22	7 653 22	7 654 22
STECKDOSEN MIT KLAPPDECKEL:	Weiß	Aluminium	Schwarz	Anthrazit	Grün	Rot	Gelb	Orange
IP44 2P+E-Steckdose mit Steckklemmen	7 651 24	7 652 24	7 653 24	7 654 24				
IP21 2P+E-Steckdose mit Steckklemmen	7 651 23	7 652 23	7 653 23	7 654 23				
2P+E-Steckdose Schraubklemme manipulationssicher						7 650 22		

3. DEMONTAGE



3. ABMESSUNGEN (mm)



Referenzen	A	B	C	D
7 65X 20/21/22	72,9	72,9	39,6	10,6
7 650 22	72,9	72,9	40	11
7 65X 24	81,25	81,25	48,3	19,75
7 65X 23	72,9	72,9	48	19

5. ANSCHLUSS

Mit flexiblen oder starren Kabeln kompatibel.

Steckklemme
Klemmenkapazität: 6 x 2,5 mm²
Abisolierlänge: 13 mm

Schraubklemme
Klemmenkapazität: 2 x 2,5 mm²
Abisolierlänge: 13 mm

6. TECHNISCHE MERKMALE

■ 6.1 Mechanische Eigenschaften

Schutzart

IP20	7 65X 20	7 65X 21	7 65X 22	7 650 22
IP21	7 65X 23			
IP44	7 65X 24			

Schlagfestigkeit: IK04

■ 6.2 Materialeigenschaften

Polygloss-Optik

Farbe Formteil:

- Weiß RAL 9003
- Grün RAL 6016
- Rot RAL 3020
- Gelb RAL 1023
- Orange RAL 2003

Mit matter Farbe lackiert:

- Aluminium RAL 9023
- Schwarz RAL 9017
- Anthrazit RAL 9016

Material:

- ABS-Rahmen
- Steckdosenabdeckungen: Polykarbonat
- Halogenfrei
- UV-beständig

Selbstlöschend:

- 850 °C/30 s für Installationskomponenten, die spannungsführende Teile an Ort und Stelle halten
- 650 °C/30 s für andere isolierende Komponenten

■ 6.3 Elektrische Eigenschaften

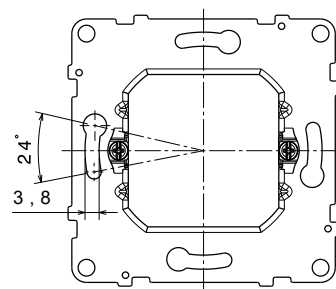
- Spannung: 250 V~
- Strom: 16 A
- Frequenz: 50/60 Hz

■ 6.4 Klimatische Eigenschaften

- Verwendungstemperatur: -5 °C bis +35 °C
- Lagertemperatur: -10 °C bis +70 °C

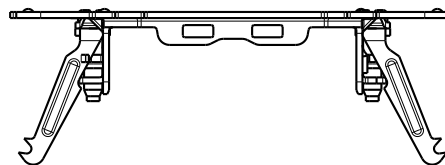
■ 6.5 Träger

- Material des Trägers: -Metall
- Winkeleinstellung:



■ 6.6 Montage mit Spreizkrallen

- Anzahl der Drehungen zum Öffnen der Krallen:
 - 58 mm > 2,1 Drehungen
 - 65 mm > 2,75 Drehungen



■ 6.7 Befestigung der Abdeckung

Befestigung mit Schraube, Anzug max. 1 Nm

7. WARTUNG

Oberflächenreinigung mit einem Tuch.

Nicht verwenden:

Aceton, Teerentferner, Trichlorethylen.

Reinigen mit folgenden Produkten:

Hexan (EN 60669-1), methylierter Alkohol, Seifenwasser, verdünnter Ammoniak, auf 10 % verdünntes Bleichmittel, Fensterreinigungsmittel.

Vorsicht: Vor der Verwendung anderer Reinigungsmittel sollte ein punktueller Test durchgeführt werden.

8. NORMEN UND ZULASSUNGEN

Entspricht Installations- und Fertigungsstandards.
Siehe e-Katalog.