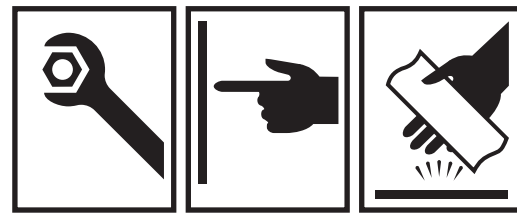
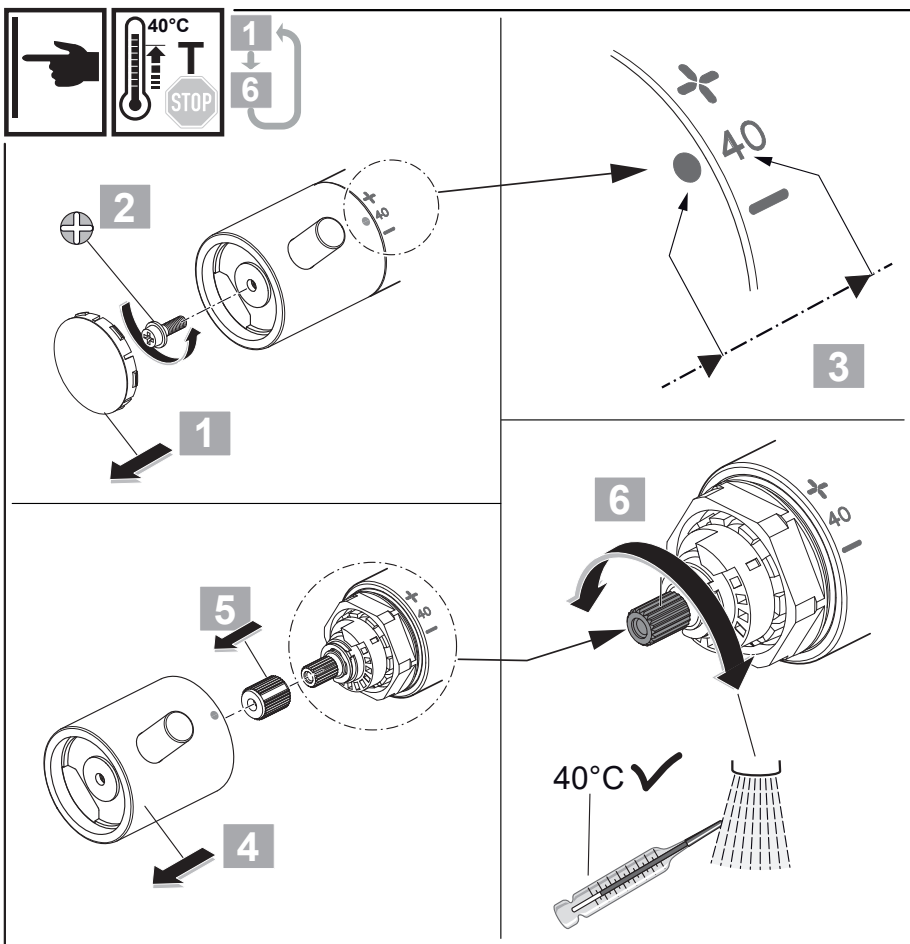
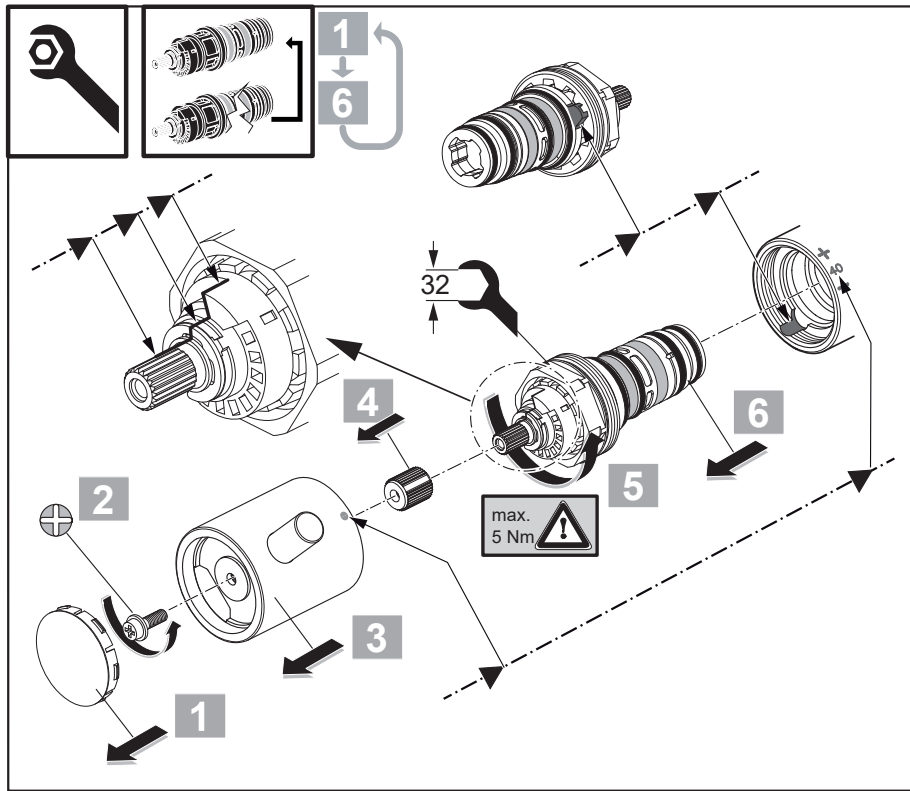
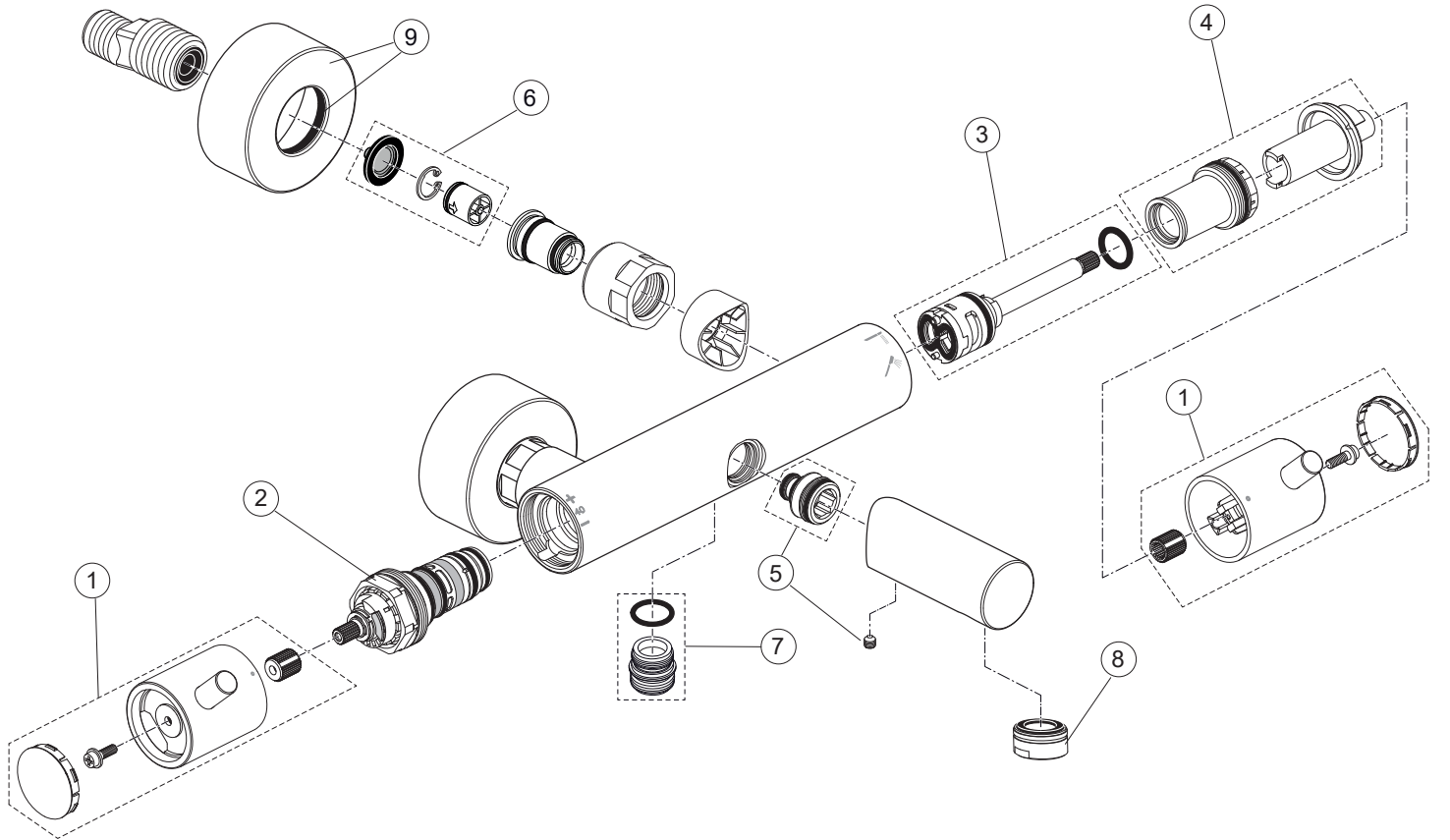




Spare Parts / Ersatzteile / Pièces de recharge / Pezzi di Ricambio / Piezas de requesto /  
 Parte de reposição / Reserveonderdelen / Reservdelar / Reservedeler / Varaosat /  
 Vraosat / Varahlutir / Ανταλλακτικά / Yedek Parçalar / Náhradní díly / Náhradné diely /  
 Nadomestni deli / Резервни части / Запчасти / Części Zapasowe / Piese de schimb  
 / Rendelhető alkatrészek / Запасні частини / Reservni delovi / Резервни делови /  
 Резервни делови / Atsarginių dalių / Tellitavad varuosad / Rezervju daļi

XX = AA, GN, ...

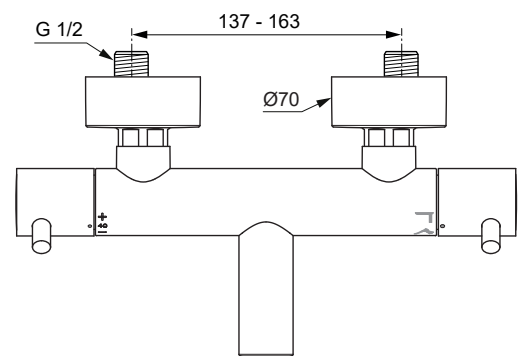
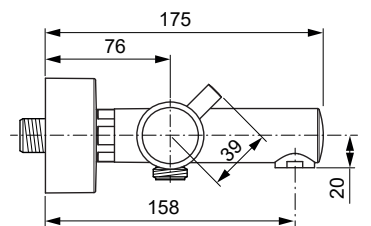
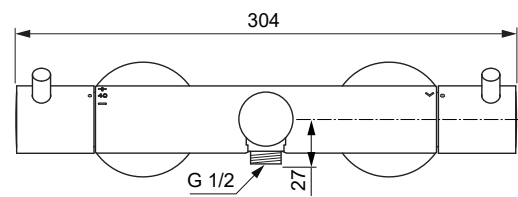
Pos.	Part No.
1	A 861 568 XX
2	A 861 371 NU
3	A 861 375 NU
4	A 861 376 NU
5	A 861 387 NU
6	A 861 372 NU
7	A 861 498 NU
8	A 960 537 XX
9	B 960 714 XX
9	B 961 016 XG



  
 Ideal Standard

**CERATHERM T125**  
 A 7588 ..

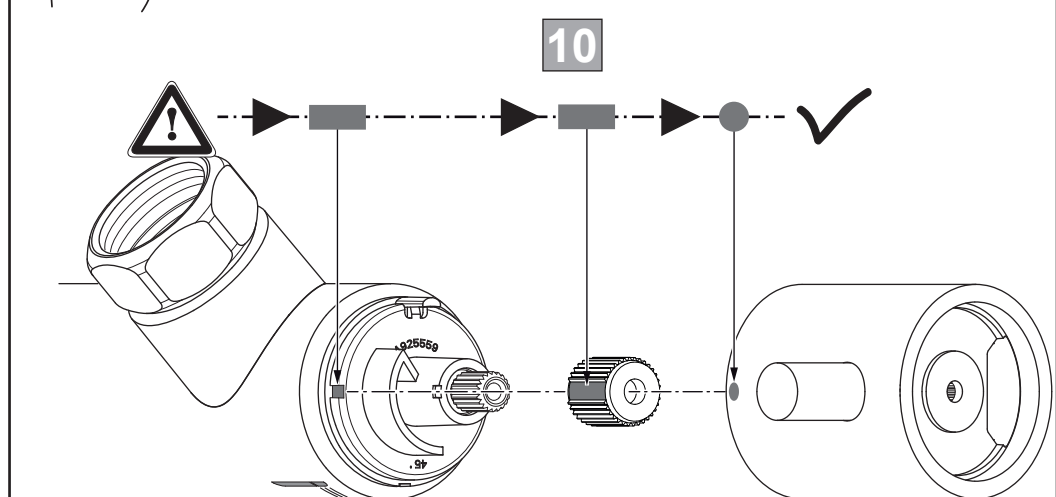
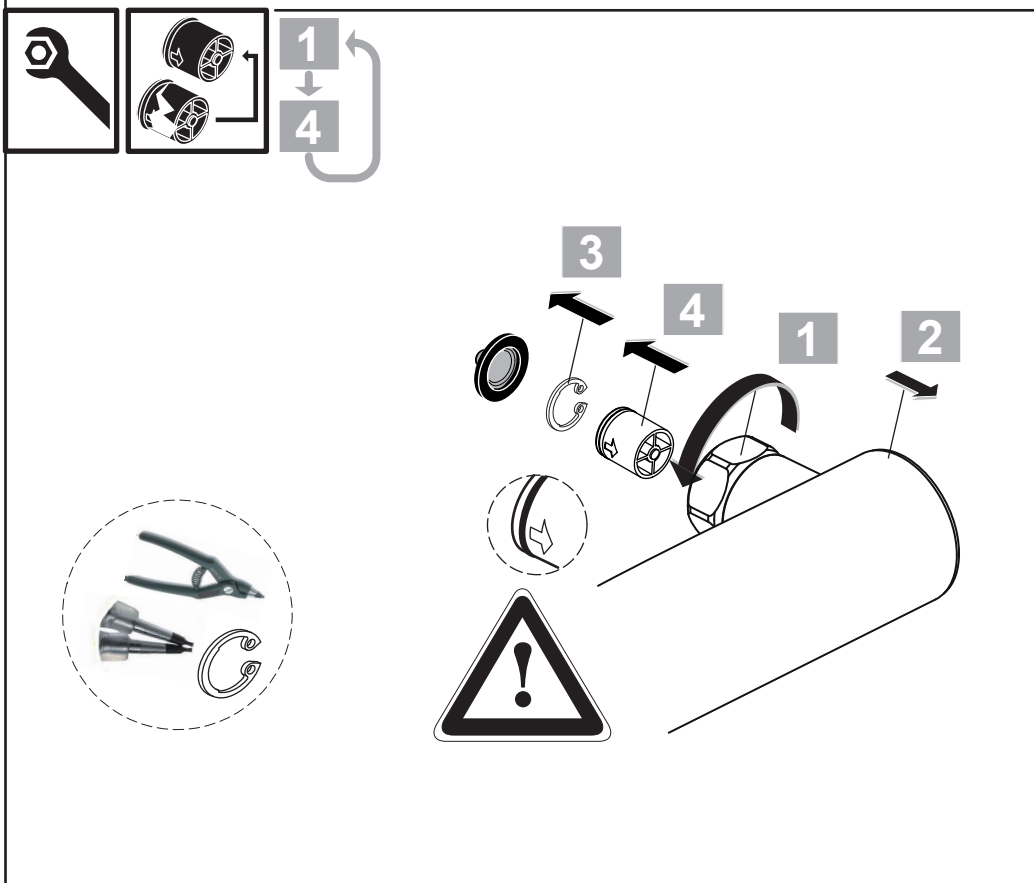
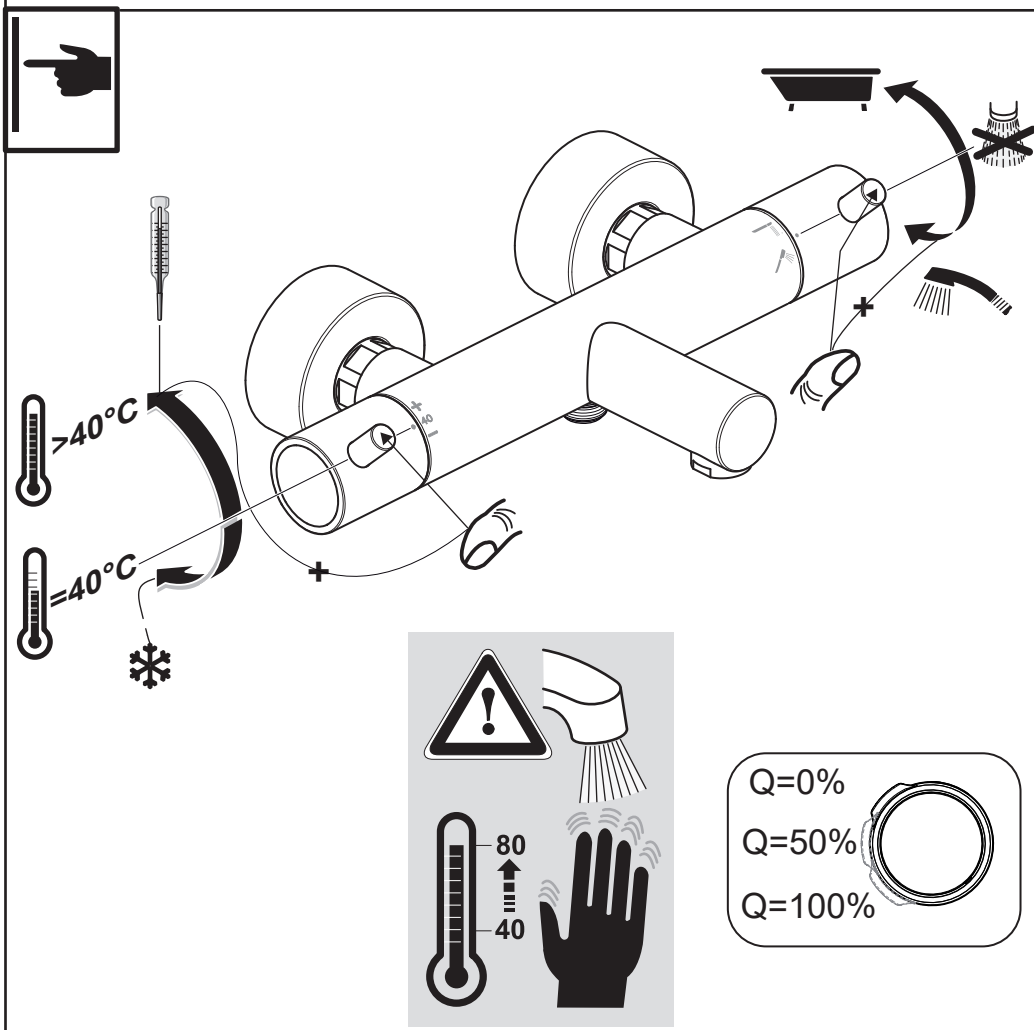
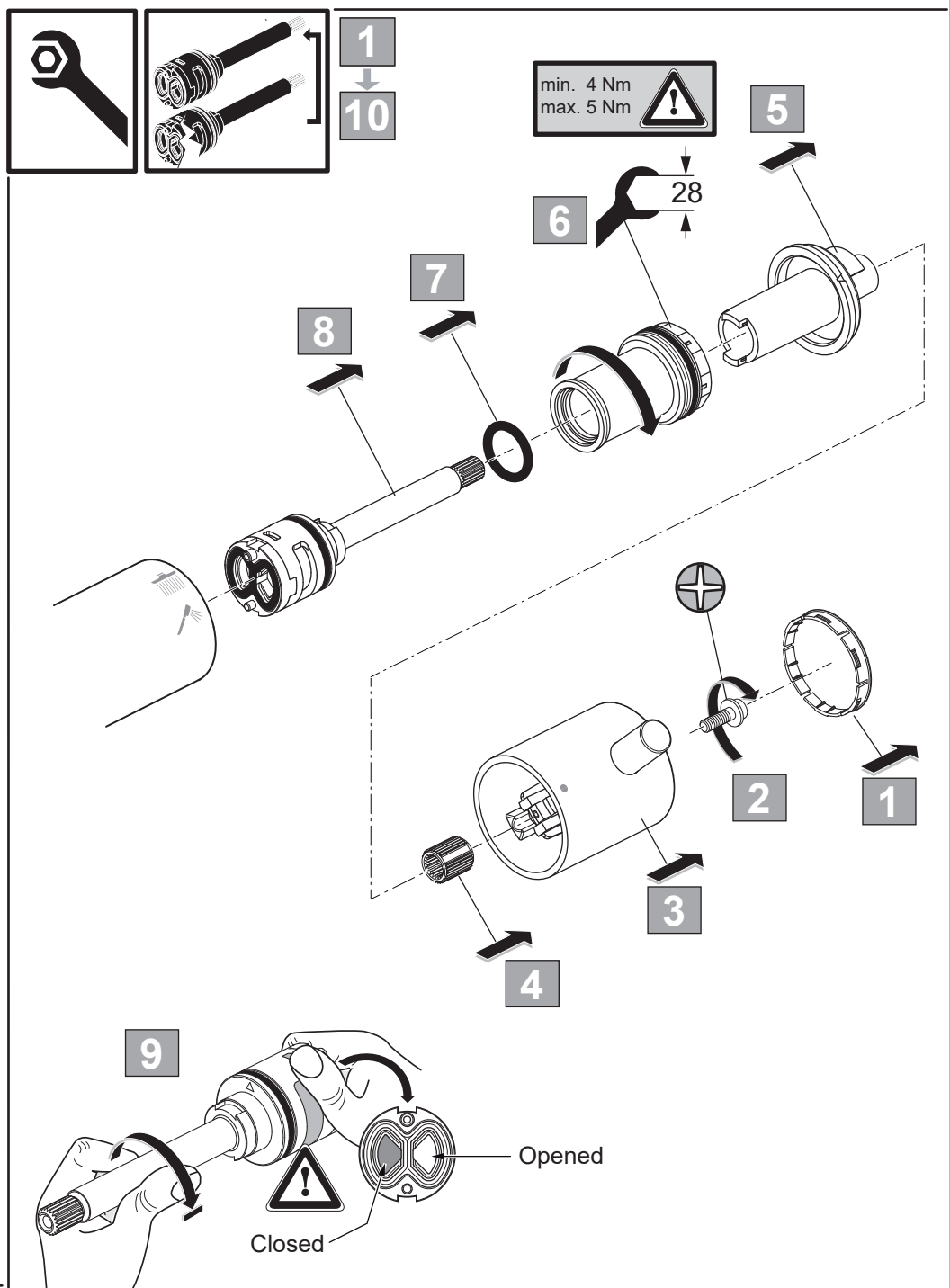
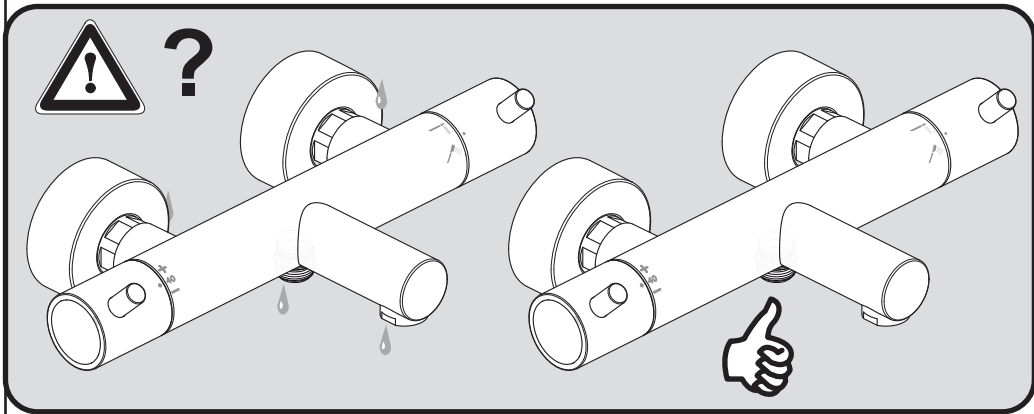
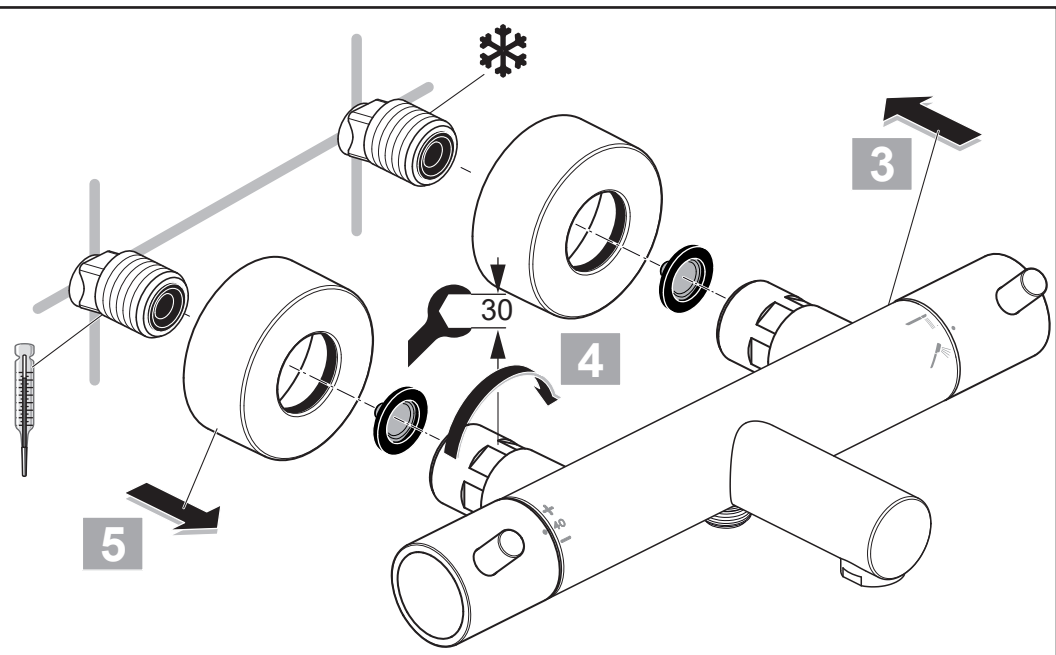
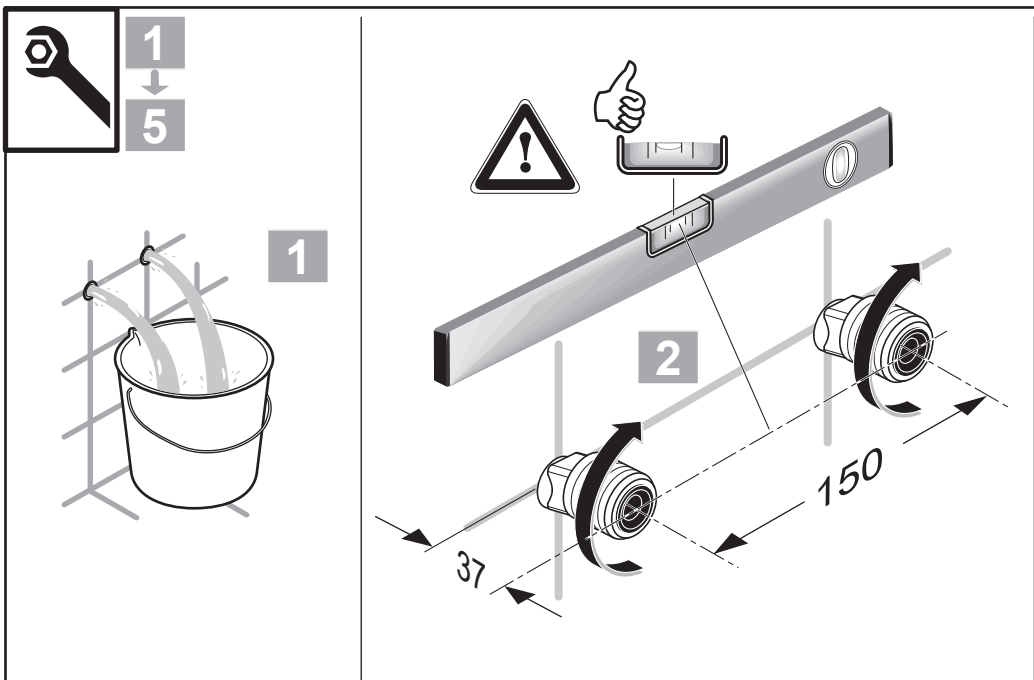
0922 / A 869 005  
 Made in Germany



Ideal Standard International NV  
 Corporate Village - Gent Building  
 Da Vincilaan 2  
 1935 Zaventem  
 Belgium

[www.idealstandardinternational.com](http://www.idealstandardinternational.com)





	P	bar		MAX. 10		5		Q	(3 bar)
			0,5					l/min	
	T	°C		MAX. 80		65			
					55			22	20