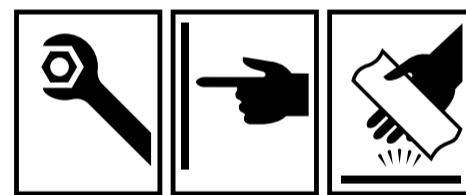
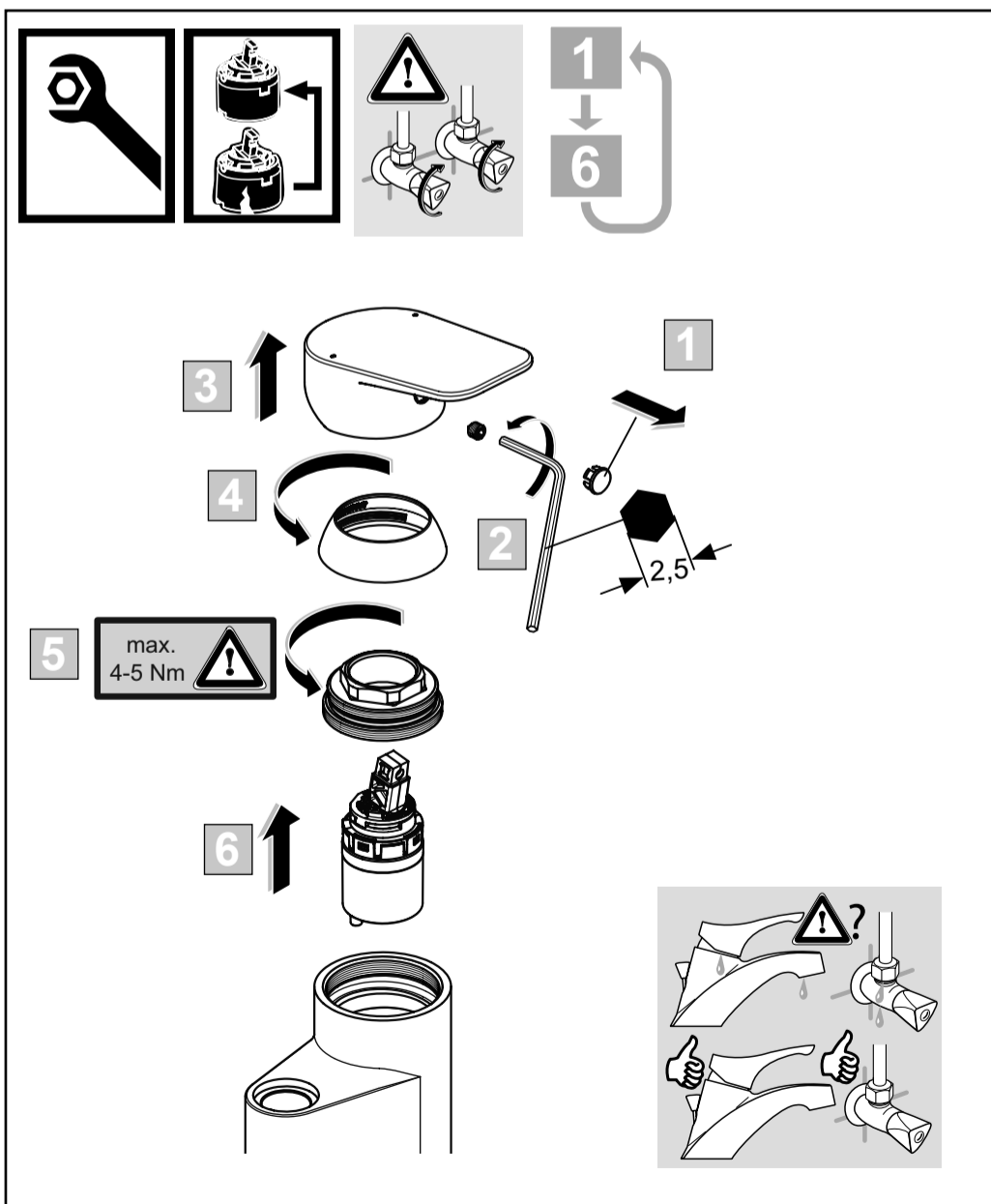
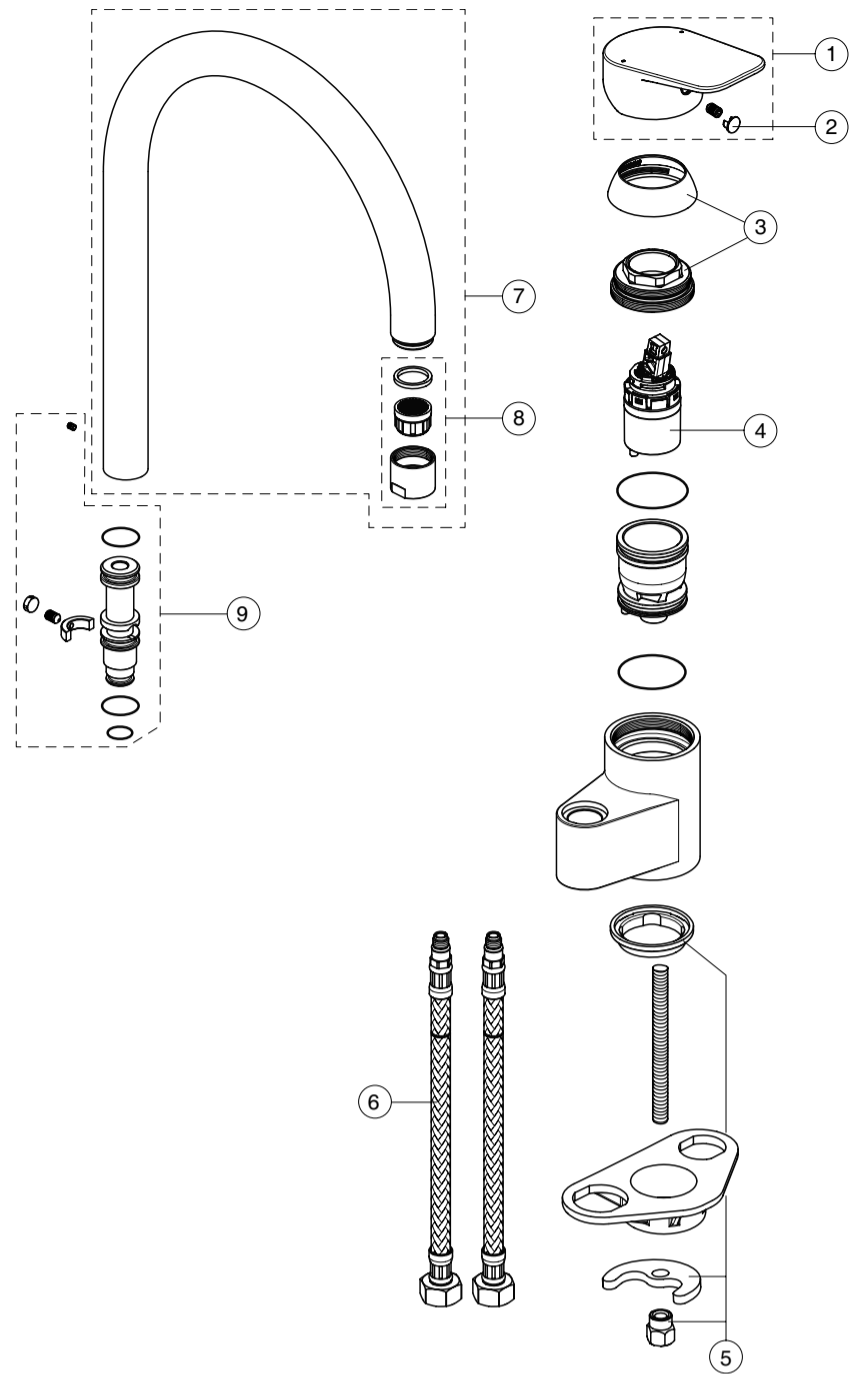




Ordering spares / Ersatzteil - Regelung / Pièces de rechange / Parti di ricambio / Lista de recambios / Onderdelen bestellen (NL/B) / Κωδικοί Ανταλλακτικών / Bestilling af reservedele / Beställning av reservedelar / Bestilling av reservedeler / Резервни части / Запчасти / Części zapasowe / Piese de schimb / Rendelhető alkatrészek / Запасні частини / Резервни делови / Резервни делови / Atsarginių dalių / Tellitavad varuosad / Rezerves daļas / Náhradní díly / Náhradné diely / Yedek parça siparişi / Nadomestni deli

XX = AA, AD,

- 1 - B 961734 XX
- 2 - B 960473 XX
- 3 - B 961748 XX
- 4 - A 861398 NU
- 5 - A 964520 NU
- 6 - A 962005 NU
- 7 - B 961747 XX
- 8 - B 961741 XX
- 9 - B 961727 NU



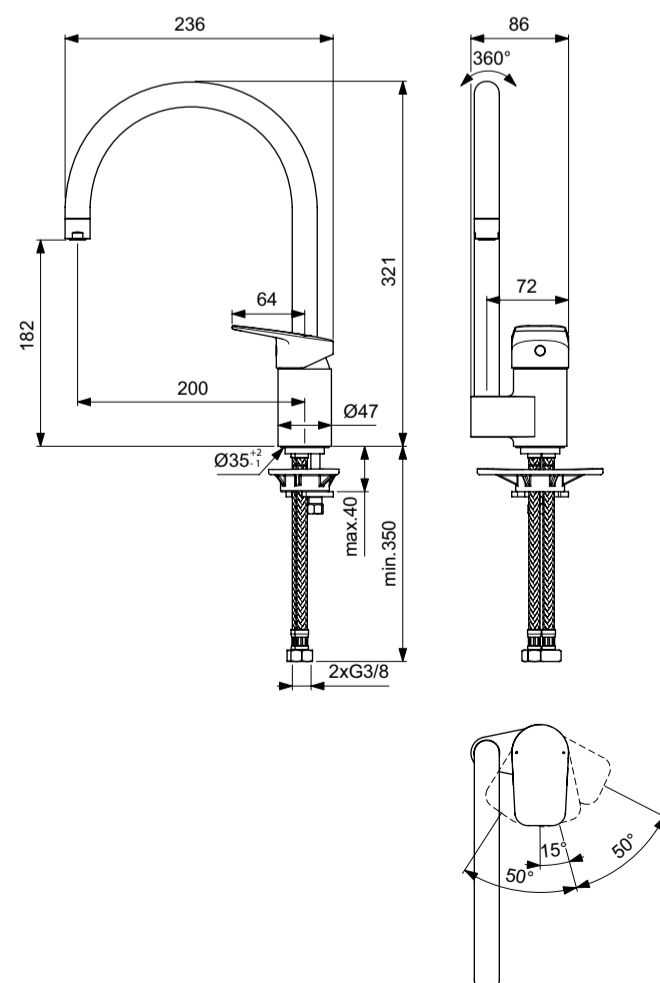
CERAPLAN



Ideal Standard

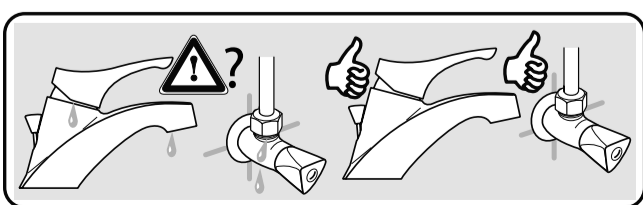
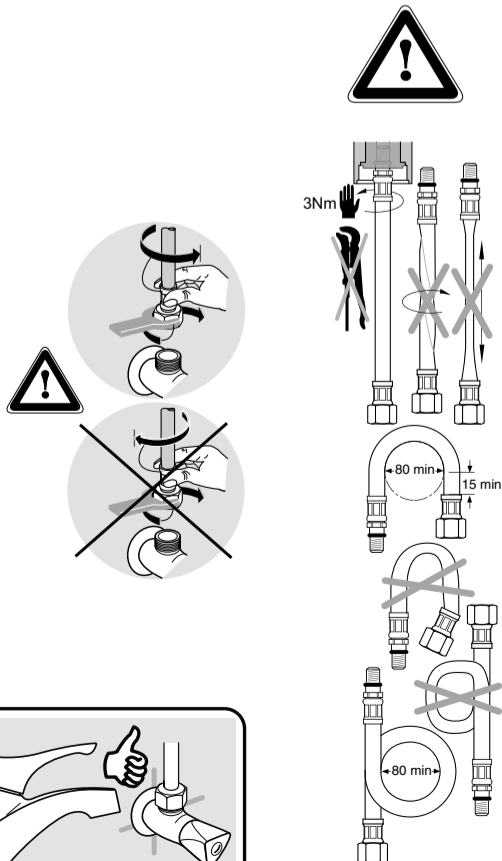
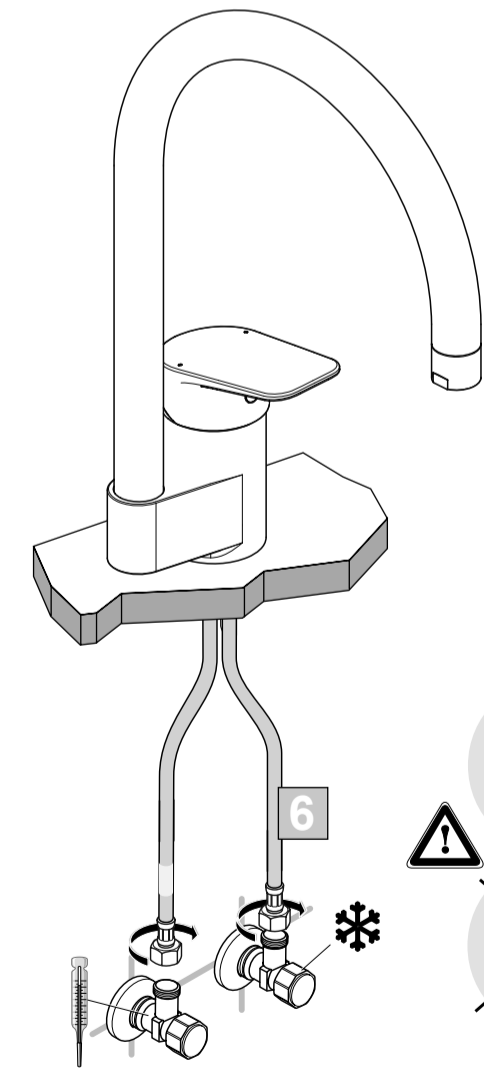
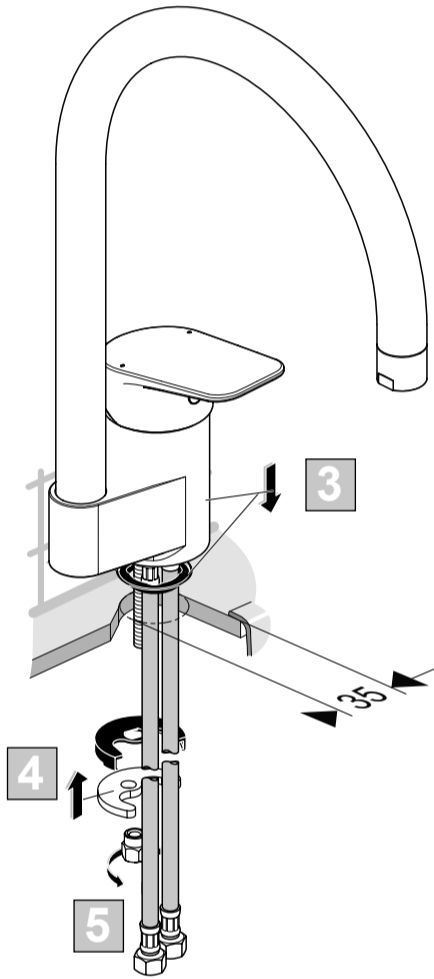
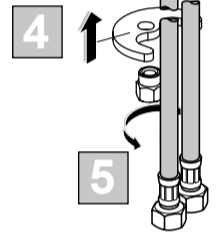
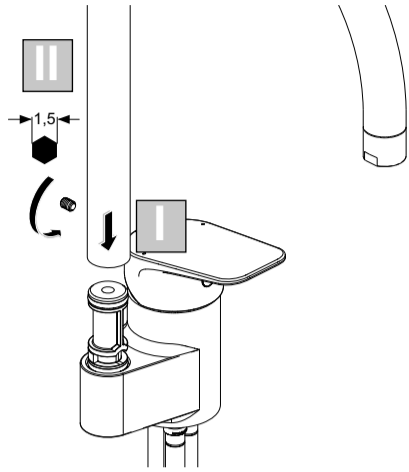
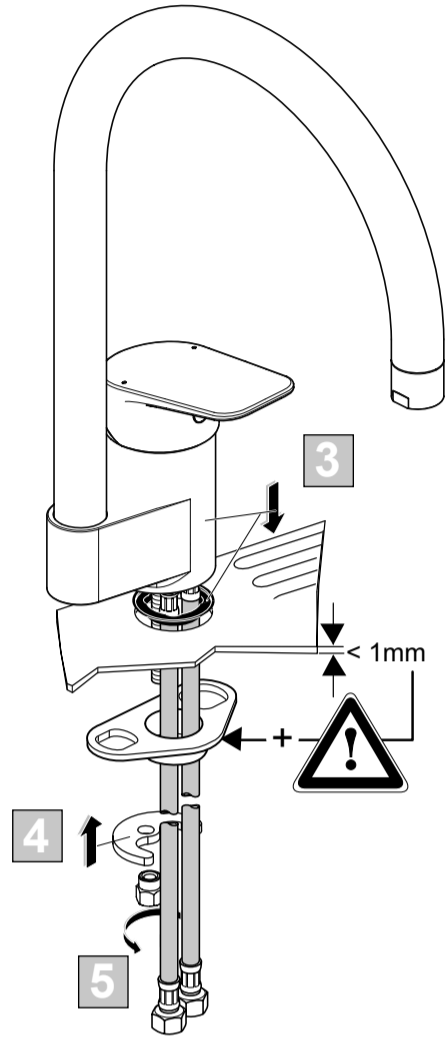
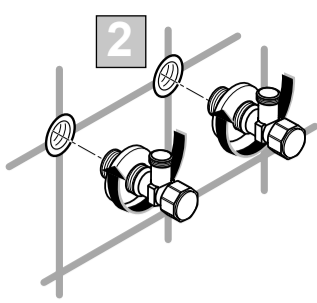
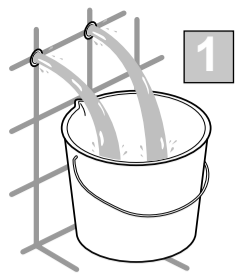
05.2022 / B565186

B D339 ..



Ideal Standard International NV
Corporate Village – Gent Building
Da Vincilaan 2
1935 Zaventem
Belgium
<http://www.idealstandardinternational.com>





 P 0,3 MPa 3 bar	 T °C		4	3	2	1	0
		°C	27	33	41	48	50
		50°C	65°C	85°C	15°C	15°C	15°C
			33	42	53	63	65
			41	53	68	83	85

 P bar	 0,5 MAX. 10	 5	 Q (3 bar)
 T °C	 MAX. 80	 65 40	 Q l/min
			9

100%
STOP
50%

Q
l/min