

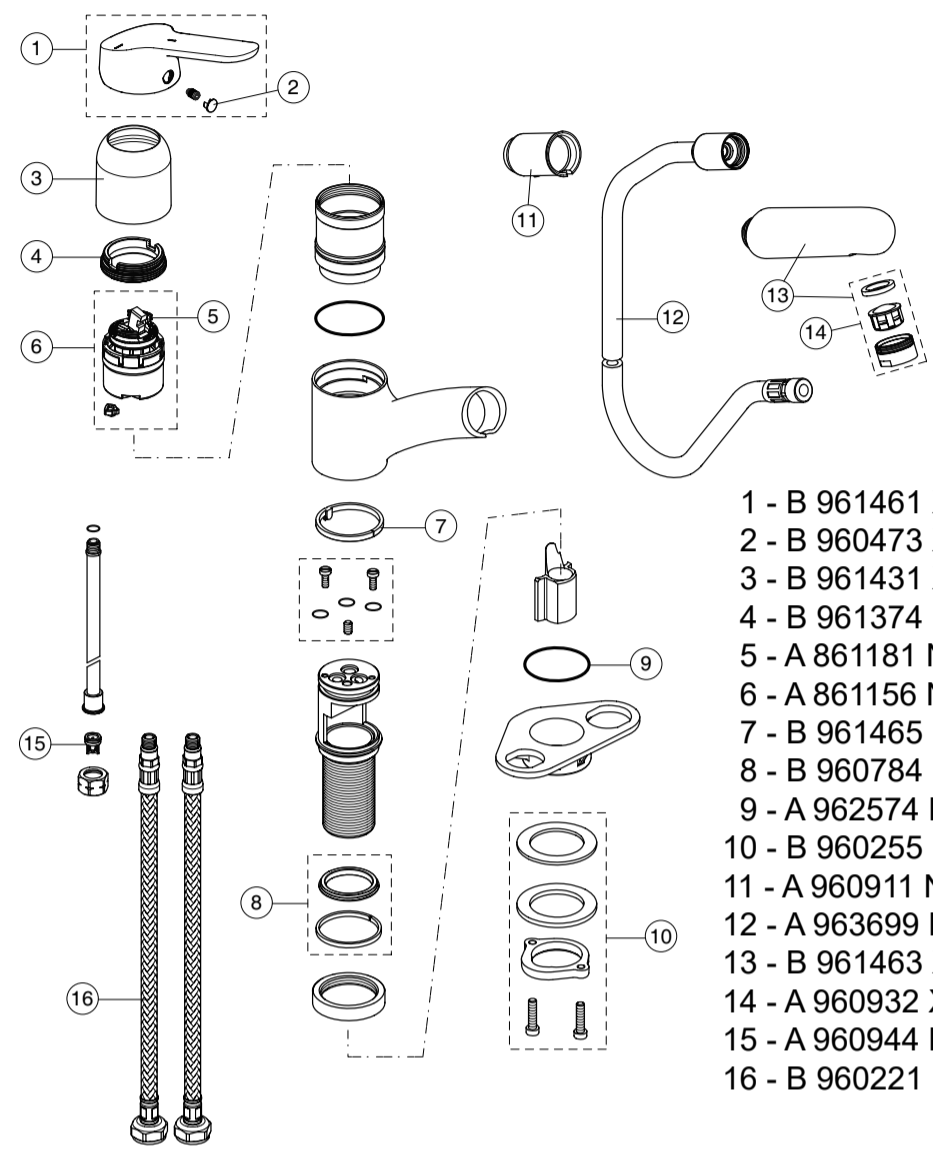
Maintenance / Pflege und Wartung / Entretien / Pulizia del miscelatore / Mantenimiento / Onderhoud (NL/B) / Συντήρηση / Vedligeholdelse / Skötselavvisning / Vedlikehold / Поддръжка / Уход / Konserwacja / Интреținere / Karbantartás / Догляд / Čišćenje armature / Начин на одржување / Prięzura / Hooldamine / Kopšana / Údržba / Údržba / Bakım / Vzdrževanje /

GB Clean immediately after use using only mild detergent and dry with a soft dry cloth.
D Zur Reinigung der Armatur sollten nur seifenhaltige Reinigungsmittel verwendet werden. Keinesfalls kratzende, scheuernde, alkohol-, ammoniak-, salzsäure-, phosphorsäure- oder essigsäurehaltige Reinigungs- oder Desinfektionsmittel benutzen.
F Pour le nettoyage de la robinetterie, employer seulement des produits contenant du savon. Jamais de nettoyeurs ou des désinfectants qui grattent, rayent, contiennent de l'alcool, de l'ammoniac, de l'acide chlorhydrique ou phosphorique.
I Per la pulizia del miscelatore si consiglia di usare solamente detergenti a base di sapone. Non impiegare in nessun caso detergenti o disinfettanti abrasivi o contenenti alcool, ammoniaca, acido cloridrico o acido fosforico.
E Para limpiar la grifería, use sólo agentes jabonosos (ej: jabón o base de jabón). Nunca use jabón en polvo o productos abrasivos.
NL / B Voor het reinigen van de kraan mogen uitsluitend zeephoudende reinigingsmiddelen worden gebruikt. In ieder geval geen krassende, schurende, alcohol-, zoutzuur-, ammoniak- of fosforzuur houdende reinigingsmiddelen, dan wel desinfecteer middelen gebruiken.
GR Για τον καθαρισμό της μπαταρίας χρησιμοποιήστε αποκαλειστικά προϊόντα που περιέχουν σαπούνι. Σε καμία περίπτωση μη χρησιμοποιείτε καθαριστικά ή απολυμαντικά που προκαλούν εκδορές ή χαρακίες, ή περιέχουν οινόπνευμα, αμμωνία, υδροχλωρικό οξύ, θεικό οξύ, νιτρικό οξύ ή φωσφορικό οξύ.
DK Ved rengøring af armaturet må kun bruges sæbebaserede midler. Der må under ingen omstændigheder bruges rengøringsmidler, der indeholder slibe- eller skuremidler eller rengøringsmidler der indeholder alkohol, ammoniak, saltsyre, salpetersyre, fosforsyre eller desinfektionsmidler.
S Vid rengöring av armatur skall endast tvålbaseerade rengöringsmedel användas. Rengöringsmedel innehållande, slip- eller skurmedel, alkohol, ammoniak, saltsyra, salpetersyra, fosforsyra eller desinfektionsmedel, ska under inga omständigheter användas då det skadar ytbehandlingarna.
N Ved rengjøring av armaturen, må det kun brukes såpe baserte midler. Det må aldri brukes midler som inneholder slipe og/eller skuremidler, eller midler som inneholder alkohol, amoniakk, saltsyre, salpetersyre, fosforsyrer eller desinfeksjons syrer.
BG При почистване на арматурата, използвайте препарати на сапунена основа. В никакъв случай да не се използват при почистване абразивни или излющващи прахове, почистващи вещества, съдържащи алкохолни и амониеви радикали, солна, сярна, азотна и фосфорна киселина, както и дезинфектанти.
RU При очистке смесителя используйте только изготовленные на мыльной основе средства. Ни в коем случае нельзя использовать для очистки абразивные порошковые средства, а также вещества, содержащие спирт, аммоний, соляную, серную, азотную или фосфорную кислоту, или бактерицидные вещества.
PL Do mycia armatury używać tylko środków czyszczących (na zasadzie mydła). W żadnym wypadku nie używać proszków (środków) ściernych lub wywołujących luszczanie się, środków myjących zawierających rodniki alkoholu lub amoniaku, kwasu solnego, siarkowego, azotowego lub fosforowego, lub środków dezynfekcyjnych.
RO Pentru curățirea armăturii, folosiți preparate pe bază de săpun. În niciun caz nu trebuie să se folosească prafuli abrazive sau corozive, nici preparate care conțin radicali de alcool și amoniu, acizi clorhidric, sulfuric, azotic sau fosforic, nici dezinfectante.
H A szerelvény tisztításához szappan alapú tisztítószer használjon. Soha se használjon súrolószer használjon. Soha se használjon súrolószer használjon.
UA При догляді за арматурою використовуйте препарати на основі мила. Ні в якому разі при догляді не використовуйте абразивні порошки чи такі, що можуть довести до лущення поверхні, миючі речовини, до складу яких входять алкогольні та амонієві радикали, соляна, сірна, азотна та фосфорна кислота, а також дезінфектанти.
SRB, MNE, BIH Za čišćenje armature se koriste isključivo deterđenti na bazi sapuna. Ni u kom slučaju se ne smeju koristiti abrazivni ili erozivni praškovi, deterđenti za čišćenje koji sadrže radikale alkohola i amonijaka, sonu, sumpornu, azotnu ili fosfornu kiselinu, kao i sredstva za dezinfekciju.
MK За чистене на уредот користете детергенти со сапунска основа. За чистене во никој случај да не се користат абразивни праškovi или праškovi кои предизвикуваат лупење, препарати за прочистување кои содржат алкохолни или амониевски радикали, солна, сулфурна, азотна, и фосфорна киселина како и средства за дезинфицирање.
LT Priedo valymui reikia naudoti tik muilo preparatus. Ne reikia vartoti abrazyvinių ir erozinančių miltelių, preparatų, turinčių alkoholio, amoniako, druskos, sieros, azoto, arba fosforo rūgšties, dezinfektantų.
EST Armatuuri puhastades kasutage preparaate, mis on seebi alusel. Mitte mingil juhul ei tohi kasutada puhastamisel abrasiivseid ega kestendama või koormava ajavaid pulbreid, puhastusaineid, mis sisaldavad alkoholi ja ammooniumi radikaale, sool-, väävel-, asoot- ja fosforhappeid, samuti mitte desinfitseerivaid aineid.
LV Lai notīrītu selektoru, izmantojiet uz ziepēm bāzētus līdzekļus. Nekādā gadījumā trišņai nelietojiet abrazīvus, jeb bērsanas pulverus, kā arī līdzekļus saturošus alkoholu, amonijaku, sālskābi, sērskābi, slāpekšskābi, fosforskābi, jeb citas spēcīgas ķīmikālijas, vai dezinfekcijas līdzekļus.
CZ K čištení armatury používejte pouze čistící prostředky na mýdlové bázi. Nikdy nepoužívejte čistící nebo dezinfekční prostředky s abrazivními účinky nebo s obsahem lihu, čpavku, kyseliny chlorovodíkové, sírové, dusičné nebo fosforečné.
SK Na čistenie armatúry používajte iba čistiace prostriedky na mydlovej báze. Nikdy nepoužívajte čistiace alebo dezinfekčné prostriedky s abrazívnymi účinkami alebo s obsahom liehu, čpavku, kyseliny chlorovodíkovej, sírovej, dusičnej alebo fosforečnej.
TR Kullandiktan sonra hemen temizleyiniz. Temizleme için sadece hafif temizleyiciler kullanarak kuru ve yumuşak bir bez ile kurutunuz.
SL Za čiščenje armature uporabljajte čistila na milni osnovi. Med čiščenjem nikakor ne uporabljajte abrazivnih oziroma brusilnih praškov, ki vsebujejo alkoholne in amonijeve radikale, solno, žvepleno in fosforno kislino, kakor tudi dezinfektantov.
HR Za čišćenje slavine se koriste isključivo deterđenti na bazi sapuna. Ni u kojem slučaju ne smiju se koristiti abrazivni ili erozivni praškovi, deterđenti koji sadrže alkohol, amonijak, solnu, sumpornu, azotnu ili fosfornu kiselinu, kao i sredstva za dezinfekciju.
AR للمحافظة على طبقات الطلاء اللامعة المطلى بها الخلاط فإنه من الضروري أن ينظف الخلاط بالماء والصابون فقط ، ويجفف بقطعة قماش قطنية ناعمة .. تجنب استخدام أي منظفات صناعية تحتوي على مذيبات أو أحماض ولا يستخدم أنسجة ذات سطح خشن

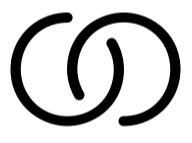
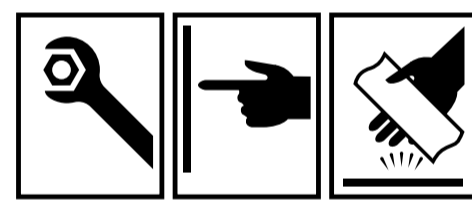


Ordering spares / Ersatzteil - Regelung / Pièces de rechange / Parti di ricambio / Lista de recambios / Onderdelen bestellen (NL/B) / Κωδικοί Ανταλλακτικών / Bestilling af reservedele / Beställning av reservdelar / Bestilling av reservedeler / Резервни части / Запчасти / Części zapasowe / Piese de schimb / Rendelhető alkatrészek / Запасні частини / Резервни делови / Резервни делови / Atsarginių dalių / Tellitavad varuosad / Rezerves daļas / Náhradní díly / Náhradné diely / Yedek parça siparişi / Nadomestni deli

XX = AA, AD,



- 1 - B 961461 XX
- 2 - B 960473 XX
- 3 - B 961431 XX
- 4 - B 961374 NU
- 5 - A 861181 NU
- 6 - A 861156 NU
- 7 - B 961465 NU
- 8 - B 960784 NU
- 9 - A 962574 NU
- 10 - B 960255 NU
- 11 - A 960911 NU
- 12 - A 963699 NU
- 13 - B 961463 XX
- 14 - A 960932 XX
- 15 - A 960944 NU
- 16 - B 960221 NU



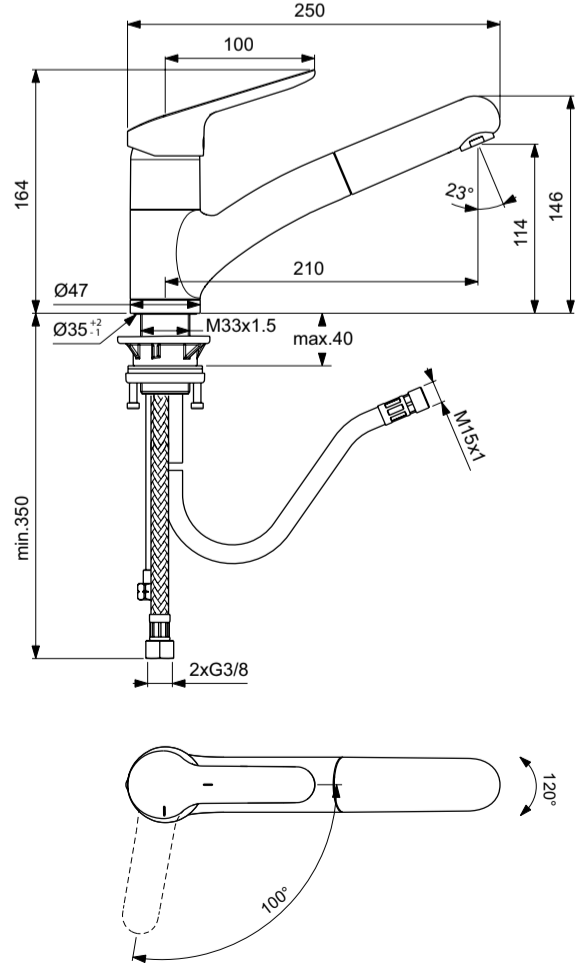
Ideal Standard

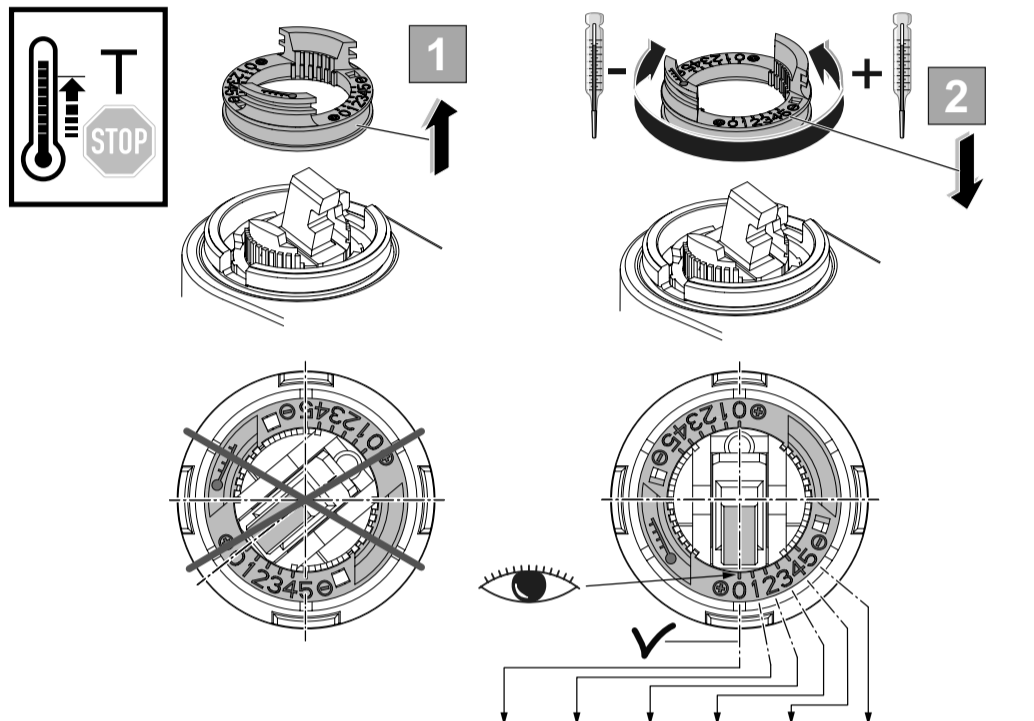
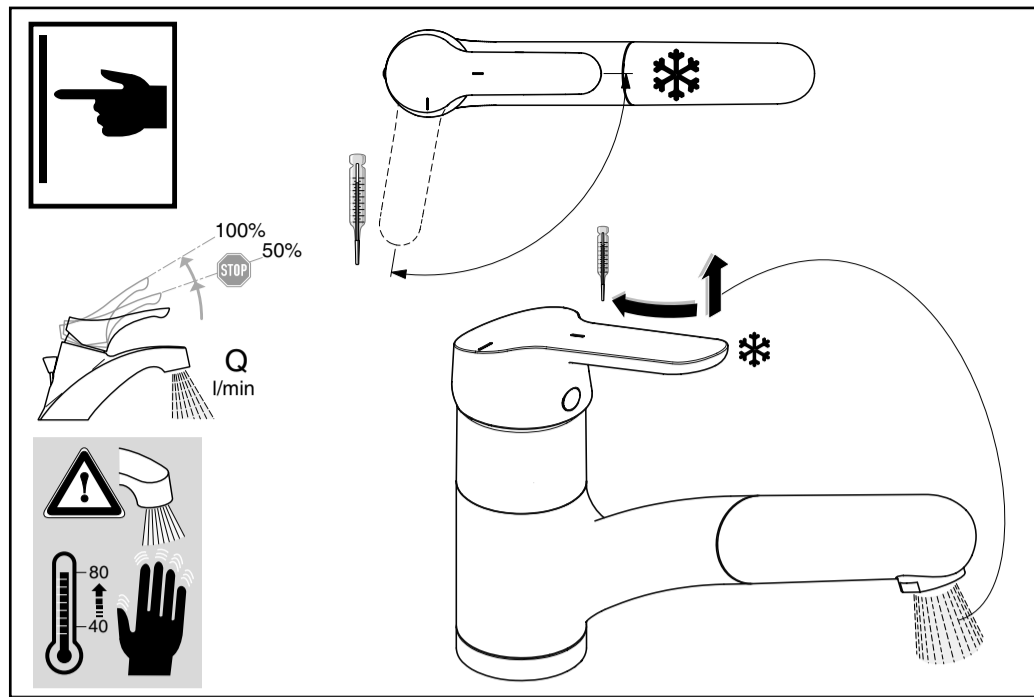
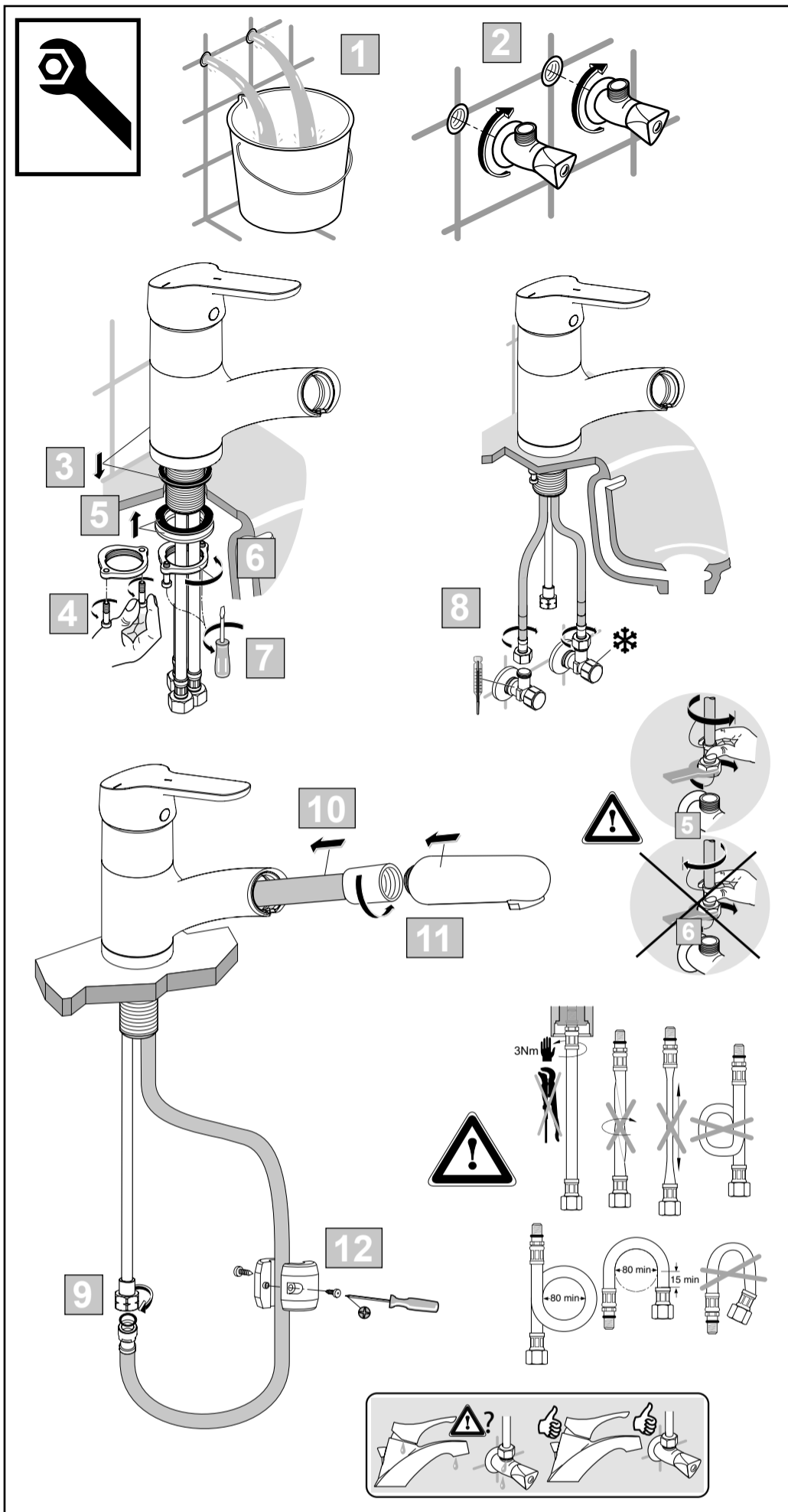
CERAFLEX

03.2023 / B665740

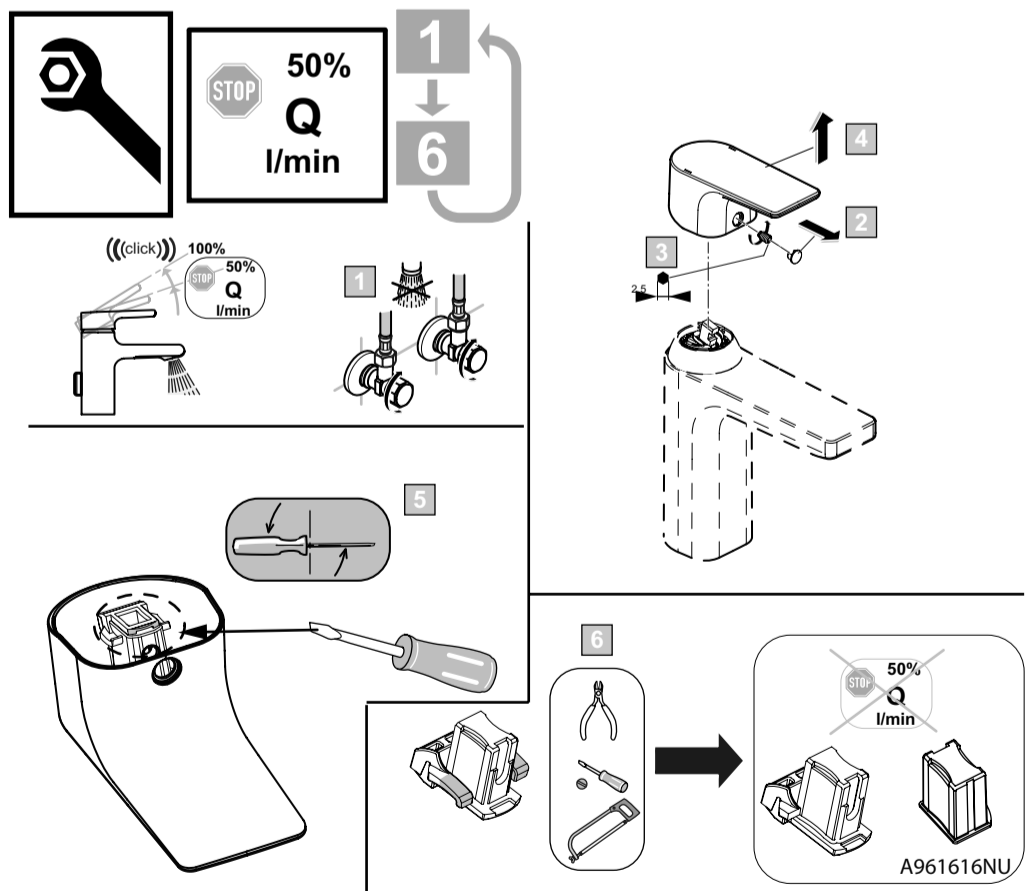
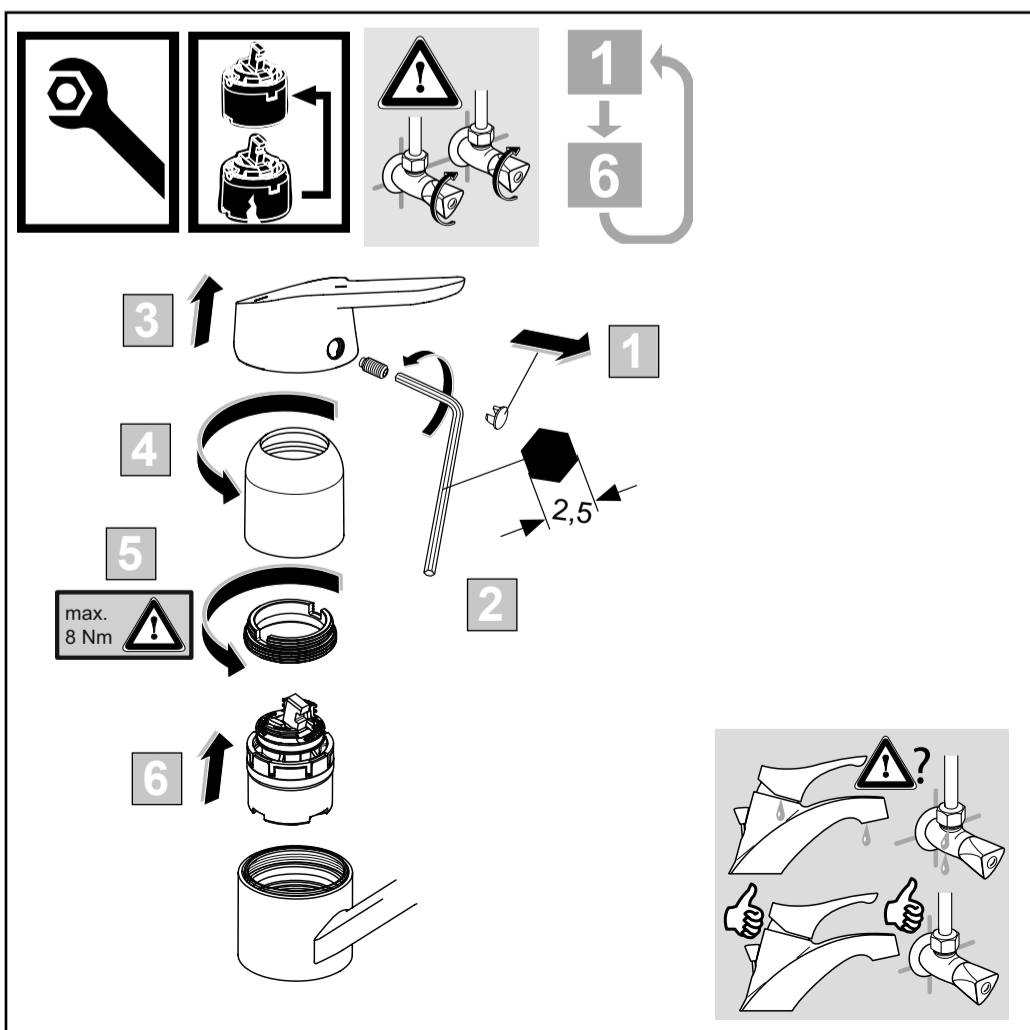
B C143 ..

- | | | | |
|--|---|---|--|
| <p>GB
Ideal Standard
The Bathroom Works
National Avenue
Kingston upon Hull
HU5 4HS
customercare@
idealstandard.com</p> | <p>D
Kundendienst
Ideal Standard Deutschland
Euskirchener Str. 80
53121 Bonn
Tel.: +49-(0)228-521-580
Tel.: +49-(0)228-521-589
www.idealstandard.de
E-mail: kundendienst@idealstandard.com</p> | <p>F
Ideal Standard France
Parc des Reflets/ Bât.H
165, Av. du Bois de la Pie
95920 Roissy CDG Cedex
Tél.: 0149382800
Fax: 0149382828</p> | <p>I
Ideal Standard
Italia S.r.l.
Via Giosuè Borsi, 9
20143 Milano
Tel.: 800 652290
Email:
info@idealstandard.it</p> |
| <p>B
Ideal Standard
Naverkoopsdienst/
Service après vente
Ikaroslaan 18
1930 Zaventem
Tel 02/ 325 66 33
isafersalesbelgium@
IdealStandard.com</p> | <p>DK S N
Ideal Standard Scandinavia
Fynsvej 9
DK-5500 Middelfart
Danmark
Tlf. + 45 7584 1010
kontakt@idealstandard.com
www.idealstandard.dk</p> | <p>RU
ООО Идеал Стандарт РУС
Улица Шаболовка 31, д. Г
Москва 115162, Россия
Тел.: +7 495 669 23 11
Факс: +7 495 669 23 12
www.idealstandard.ru</p> | <p>UA
Ideal Standard - Vidima AD
Представництво компанії
01032, Україна, м. Київ
вул.Сагаганського 89, оф.1
Tel.: +38 044 537 32 72
Fax: +38 044 537 32 72
OfficeKiev@
IdealStandard.com</p> |
| <p>GR
Ideal Standard A.B.E.E.
Customer Service
Λ. Μεσογείων 265
Ν. Ψυχικό
Αθήνα, 154 51
Τηλ. 210 6790810</p> | <p>Middle East
Ideal Standard S.A.
265, Messogion Ave.
N. Psycho
Athens, 15451
Tel: +30 210 6790810</p> | <p>E
Servicio Técnico
Ideal Standard Iberia S.L.U.
Avd. Francia 4, 1º, pta 1
46023 Valencia, España
T +34 935 61 80 00</p> | <p>NL
Ideal Standard
Nederland
L.J.Costerstraat 30,
Postbus 7
5900 AA Venlo
Tel.: 077 355 08 08</p> |
| <p>PL
IS Polska Sp.z o.o.
7, Ostrowskiego Str.
53-238 Wrocław, Poland
Phone: +48 71 79 55074
Fax: +48 71 79 55070
dzialhandlowy@
IdealStandard.pl</p> | <p>LT EST LV H
Ideal Standard- Vidima AD
A.Briana str. 9a, office 416
LV- 1001 Rīga, Latvia
T +371 67357792
M +371 29482060</p> | <p>AL
Ideal Standard – Vidima AD
Tirana, Albania
Tel: +355 68 90 72 006
+355 67 20 75 809
www.idealstandard.al</p> | <p>CZ SK
Ideal Standard s.r.o.
servisní středisko
Zemská 623
415 74 Teplice
Česká republika
Tel.: +420 417 592 179
+420 417 592 307
Fax: +420 417 592 262
E-mail: servis@
idealstandard.com</p> |
| <p>RO
Ideal Standard
Representative Office
061072 Bucharest, Romania
Cotroceni Business Center
Bd. Iuliu Maniu, nr 7, corp T,
Floor 2, office A1, Sector 6
tel./fax: +40 21 322 3201
tel./fax: +40 21 322 3202
OfficeBucharest@
IdealStandard.com</p> | <p>MK
Ideal Standard - Vidima A.D.
Predstavništvo Beograd
Driščeva 19, stan 8
Beograd, Srbija
Tel: +381 11 7138 058
Obelgrade@
IdealStandard.com</p> | <p>SL
LIAISON d.o.o.
Pod Sedovnikom 19/A
3210 SEŽANA – SLO
liaison.ppservis@siol.net
phone: 00386 59 919040</p> | <p>TR
Ideal Standard
Yapı Malzemeleri A.Ş
Şerifali Mahallesi.
Hendem Caddesi.
Kible Sokak.No:32/5
34775 Ümraniye / İstanbul
Tel:+90 216 314 87 87
Fax: +90 216 594 51 22</p> |





P	T	°C	0	1	2	3	4	5
			°C	°C	°C	°C	°C	°C
0,3 MPa 3 bar	50°C	15°C	50	49	44	40	35	33
	65°C	15°C	65	63	57	50	44	40
	85°C	15°C	85	83	74	64	56	50



P	bar	0,5	MAX. 10	5	Q (3 bar)
T	°C	MAX. 80	65	40	I/min
					9