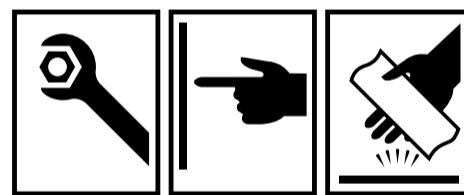
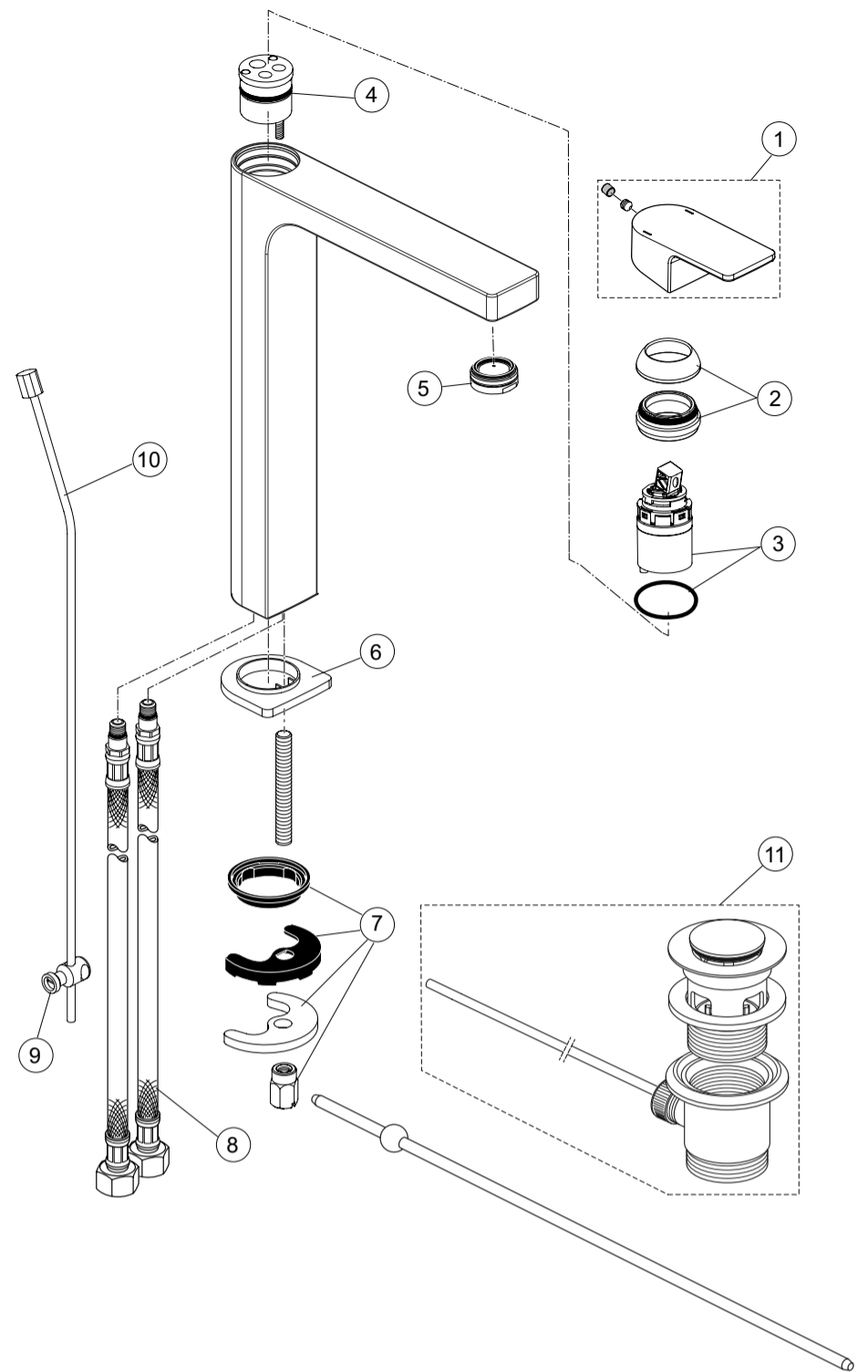




Ordering spares / Ersatzteil - Regelung / Pièces de rechange / Parti di ricambio / Lista de recambios / Onderdelen bestellen (NL/B) / Κωδικοί Ανταλλακτικών / Bestilling af reservedele / Beställning av reservdelar / Bestilling av reservedeler / Резервни части / Запчасти / Części zapasowe / Piese de schimb / Rendelhető alkatrészek / Запасні частини / Резервни делови / Резервни делови / Atsarginių dalių / Tellitavad varuosad / Rezerves daļas / Náhradní díly / Náhradné diely / Yedek parça siparişi / Nadomestni deli

XX = AA, AD,

- 1 - A 861528 XX
- 2 - A 861417 XX
- 3 - A 861399 NU
- 4 - A 961855 NU
- 5 - B 961383 NU
- 6 - A 861295 XX
- 7 - A 964520 NU
- 8 - B 960364 NU
- 9 - A 961172 NU
- 10 - B 961119 XX
- 11 - B 960853 XX



Ideal Standard

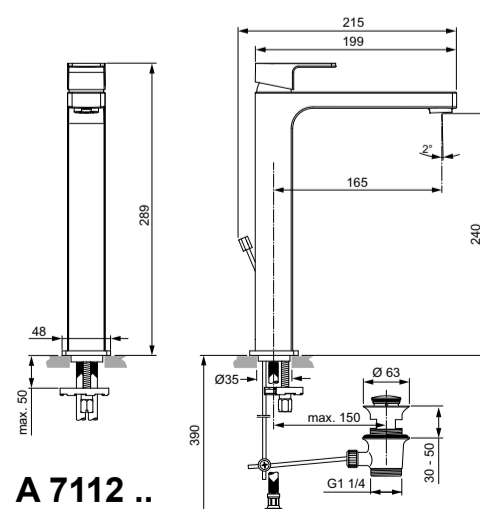
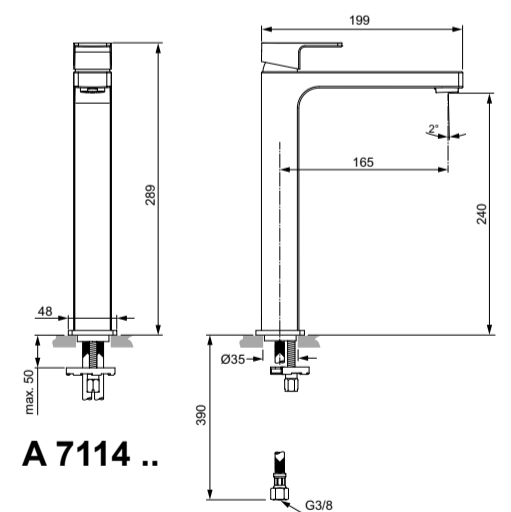
EDGE

11.2021 / B565066

1

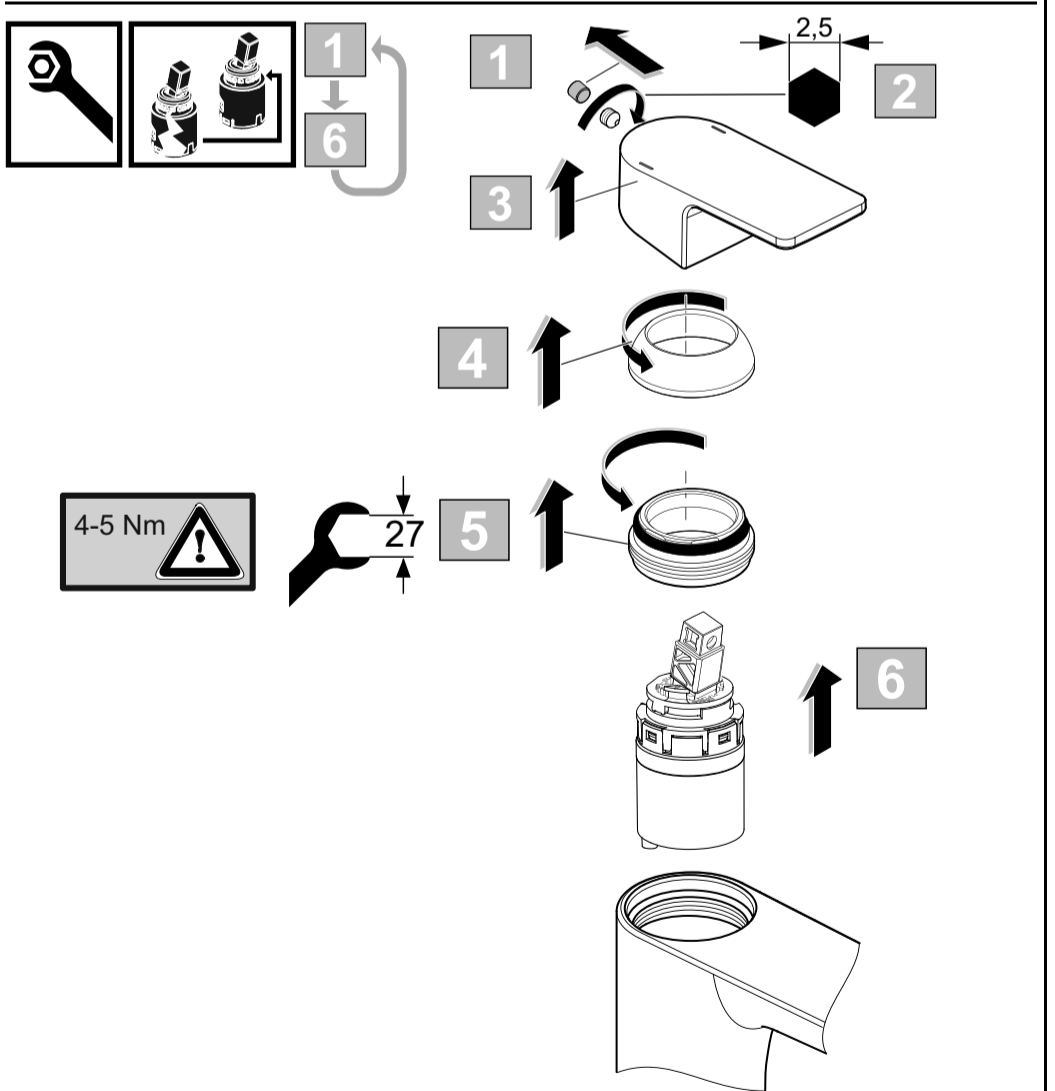
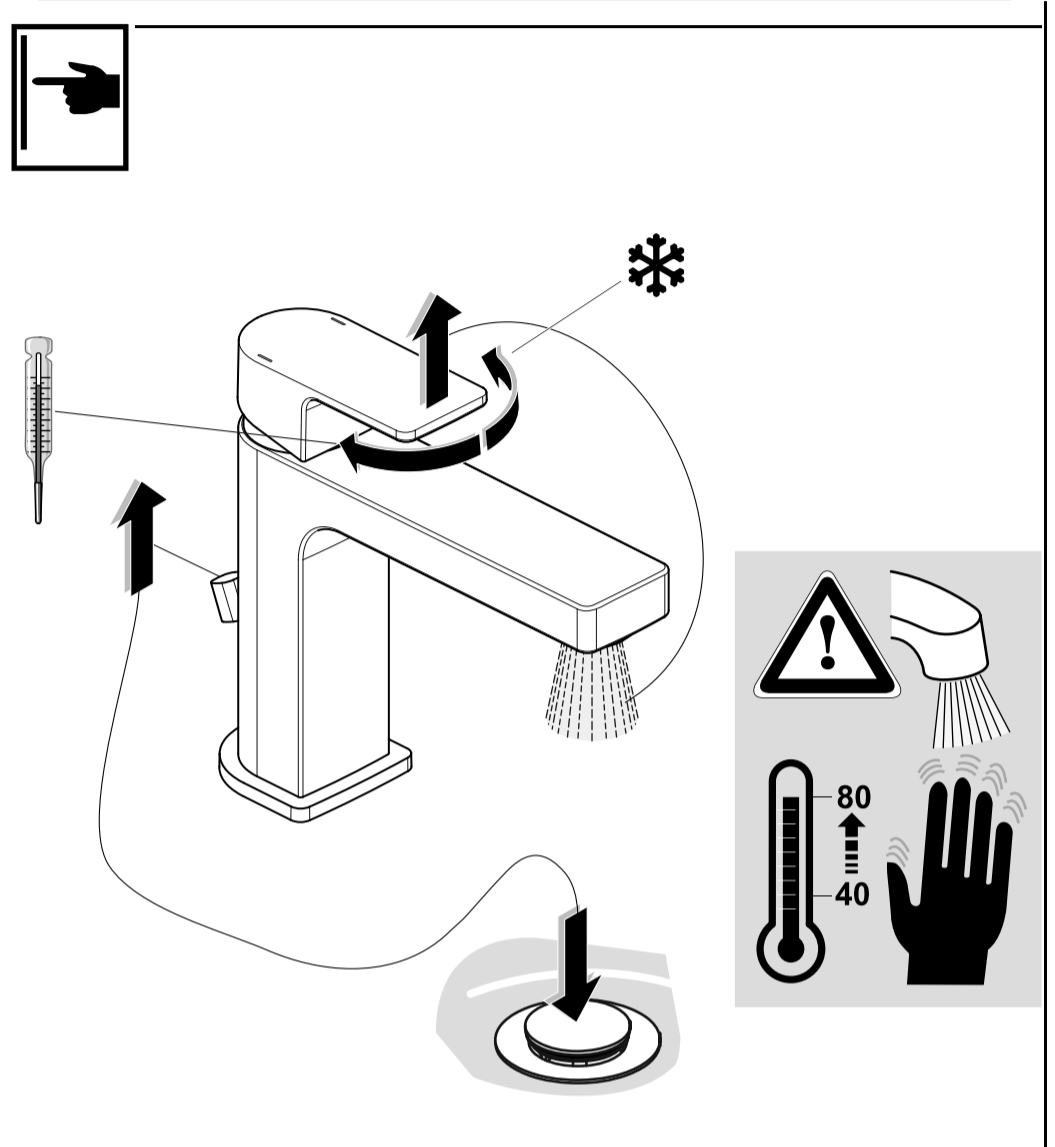
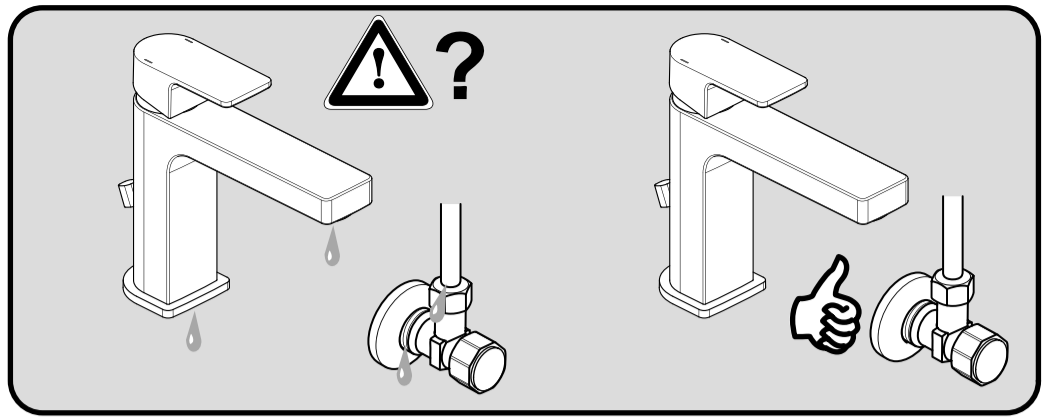
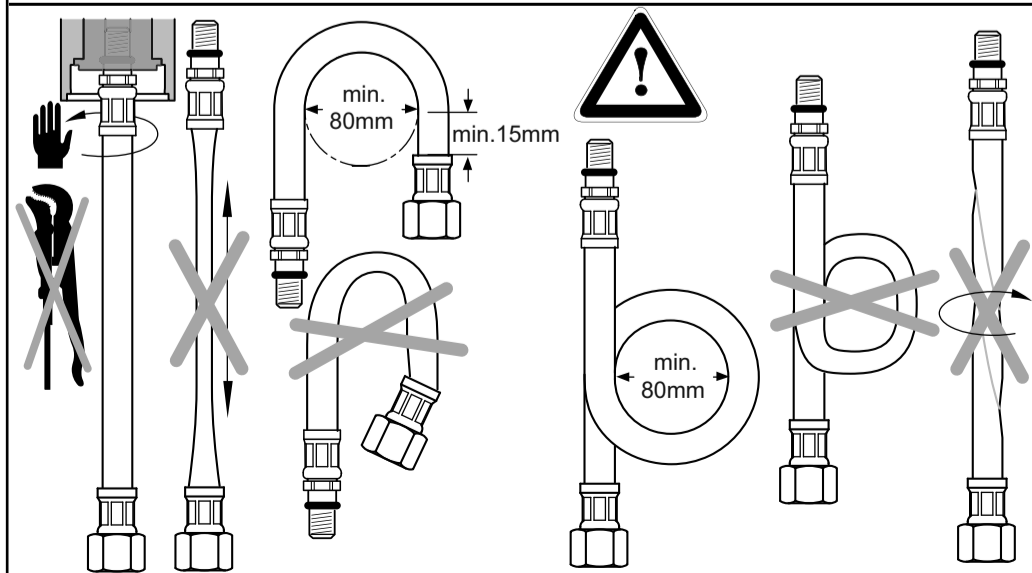
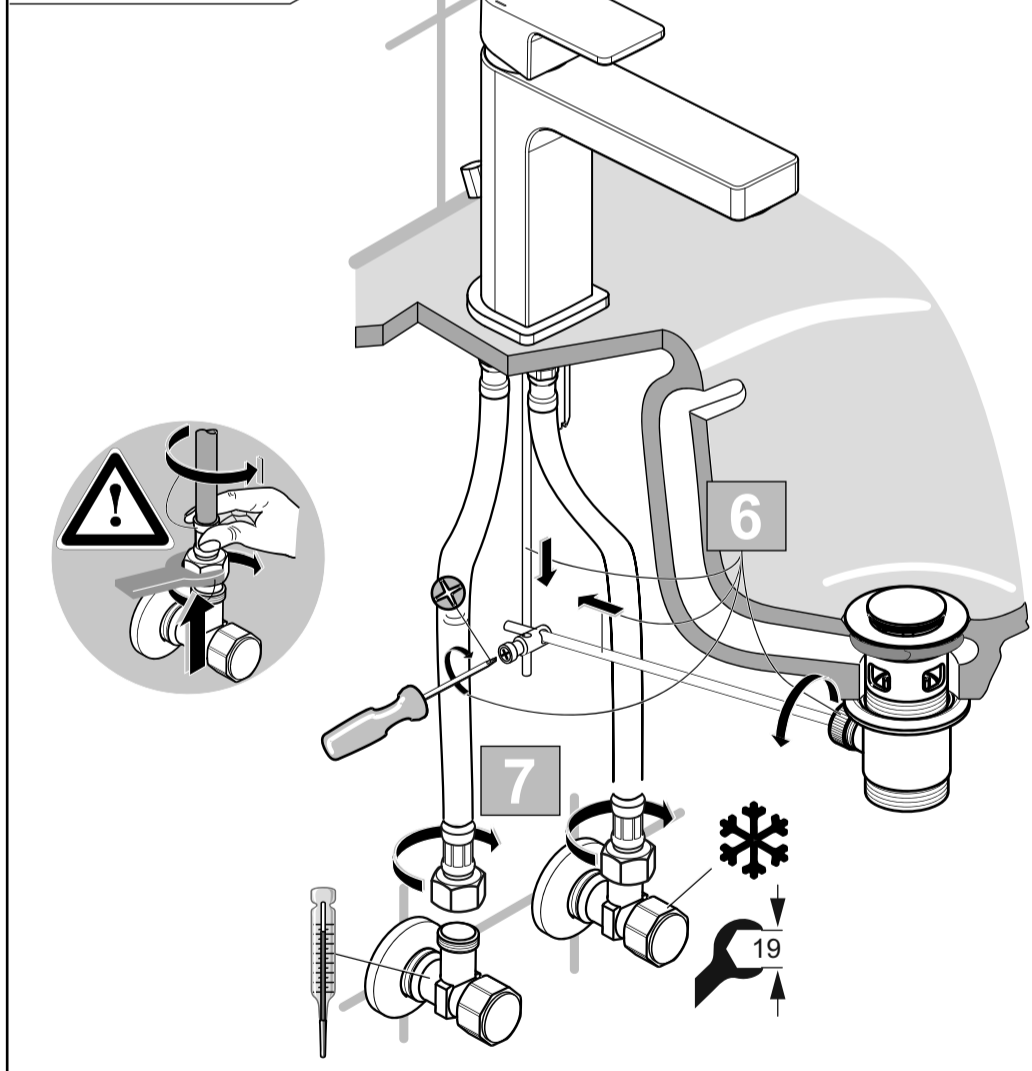
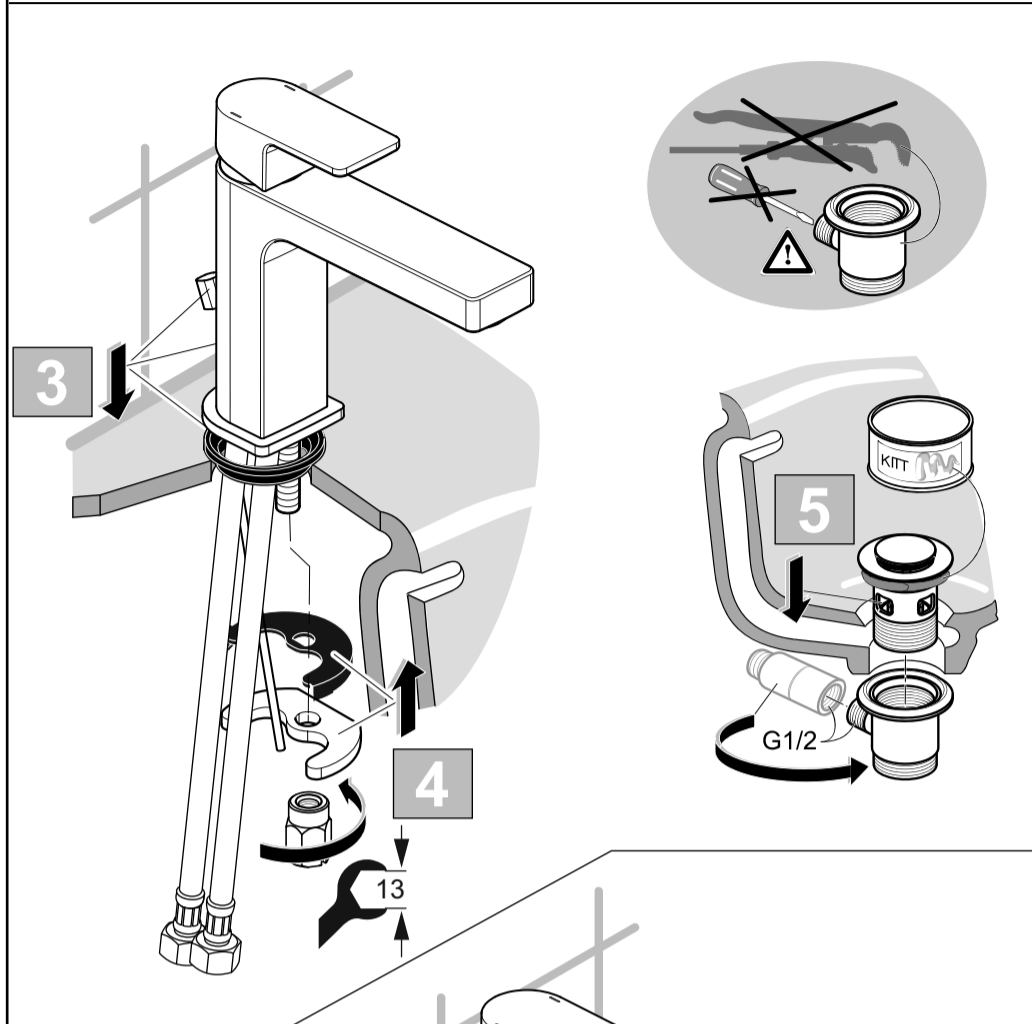
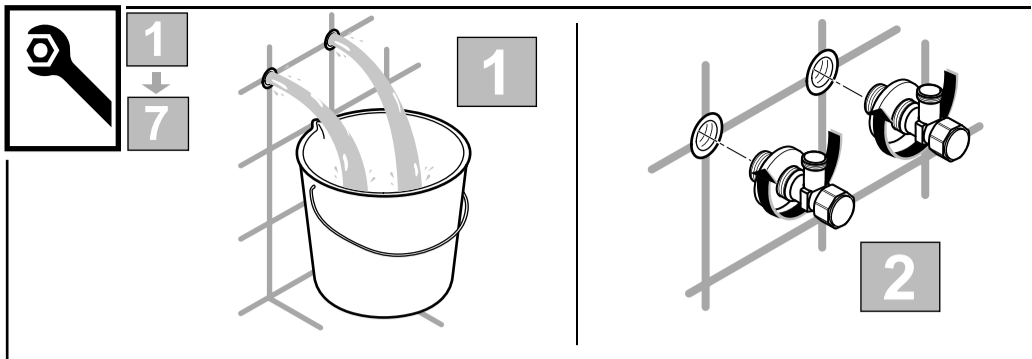
2

P	T	S	4	3	2	1	0
			°C	°C	°C	°C	°C
0,3 MPa 3 bar	50°C	15°C	27	33	41	48	50
	65°C	15°C	33	42	53	63	65
	85°C	15°C	41	53	68	83	85



Ideal Standard International NV
Corporate Village – Gent Building
Da Vincilaan 2
1935 Zaventem
Belgium
<http://www.idealstandardinternational.com>





	P	bar		0,5		MAX. 10		5		Q (3 bar)
	T	°C				MAX. 85		65		I/min
								40		5