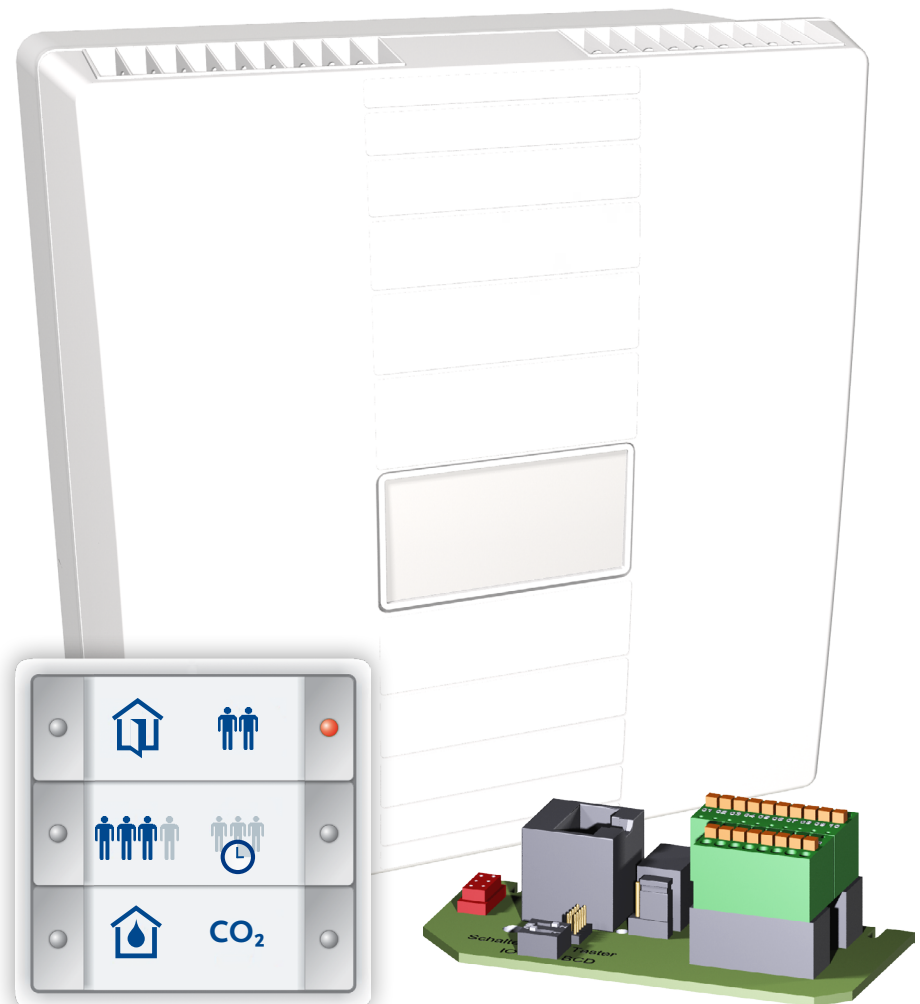


KOMFORT-WOHNRAUMLÜFTUNG MIT WÄRMERÜCKGEWINNUNG

M-WRG-S/Z-T(-F, -FC) und Tastsensor InControl

Lüftungsgerät M-WRG-S/Z-T(-F, -FC) an
Tastsensor InControl anschließen



Artikel-Nr. 5301-09 KW 01/2017 DE

Meltem Wärmerückgewinnung GmbH & Co. KG
Am Hartholz 4 · D-82239 Alling
info@meltem.com · www.meltem.com

MIT UNS LÜFTEN SIE RICHTIG



Inhalt

1	Einleitung	3
1.1	Hinweise zur Installationsanleitung	3
1.2	Beschreibung	3
1.3	Zielgruppe	4
1.4	Übersicht über die Ausgabestände	4
1.5	Erklärung der Symbole	4
1.6	Ergänzende Dokumente	4
2	Sicherheitshinweise	4
2.1	Gefahrenklassifizierung	4
2.2	Hinweise zur Betriebssicherheit der Lüftungsgeräte	5
2.3	Bestimmungsgemäßer Gebrauch	5
3	Gewährleistung und Haftung	5
4	Klemmenbelegung	5
4.1	Platine mit Klemmenblöcken	5
4.2	Tastsensor InControl	6
4.2.1	Rückseite mit Klemmenblöcken	6
4.2.2	Anschlussplan	6
5	Anschluss von einem Lüftungsgerät	7
5.1	Tastsensor InControl an Lüftungsgerät M-WRG-S/Z-T anschließen	7
5.2	Tastsensor InControl an Lüftungsgerät M-WRG-S/Z-T-F anschließen	8
5.3	Tastsensor InControl an Lüftungsgerät M-WRG-S/Z-T-FC anschließen	9
6	Anschluss von 2 bis 5 Lüftungsgeräten	10
6.1	Tastsensor InControl an Lüftungsgeräte M-WRG-S/Z-T anschließen	10
6.2	Tastsensor InControl an Lüftungsgeräte M-WRG-S/Z-T-F anschließen	11
6.3	Tastsensor InControl an Lüftungsgeräte M-WRG-S/Z-T-FC anschließen	11

1 Einleitung

1.1 Hinweise zur Installationsanleitung



Diese Installationsanleitung enthält grundlegende Hinweise, die beim Anschließen der Lüftungsgeräte M-WRG-S/Z-T, M-WRG-S/Z-T-F und M-WRG-S/Z-T-FC an den Tastsensor InControl zu beachten sind.

- ▶ Lesen Sie vor der Installation die Anleitung vollständig durch. Sie vermeiden dadurch Gefährdungen und Fehler.
- ▶ Händigen Sie die Anleitung nach der Endmontage an Wohnungsbesitzer, Hausmeister und Hausverwaltung aus.
- ▶ Die Anleitung ist Bestandteil des Produkts. Bewahren Sie die Anleitung zum späteren Nachschlagen auf.

⚠️ WARNUNG

- ▶ Beachten Sie unbedingt alle Gefahren- und Warnhinweise und Hinweise zu Vorsichtsmaßnahmen.
- ▶ Lesen Sie Abschnitt „2 Sicherheitshinweise“ auf Seite 4 genau durch.

HINWEIS

- ▶ Beachten Sie für die Montage der Lüftungsgeräte auch die Montageanleitung M-WRG-S.../M-WRG-K..., Art.-Nr. 5300-10.

1.2 Beschreibung

Diese Anleitung beschreibt den Anschluss der Lüftungsgeräte M-WRG-S/Z-T, M-WRG-S/Z-T-F und M-WRG-S/Z-T-FC an den Tastsensor InControl.

Artikel	Artikelnummer
Lüftungsgerät M-WRG-S/Z-T	5016-1-1
Lüftungsgerät M-WRG-S/Z-T-F	5016-1-1-1
Lüftungsgerät M-WRG-S/Z-T-FC	5016-1-1-2
Tastsensor InControl	5047-...

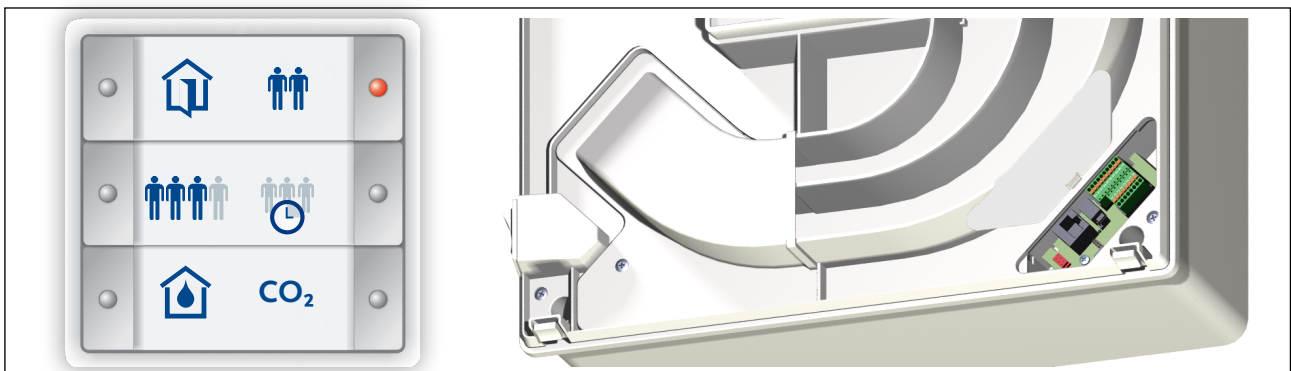


Abb. 1: Tastsensor InControl und Platine mit Klemmenblöcken im Lüftungsgerät

1.3 Zielgruppe

Die in diesem Dokument beschriebenen Tätigkeiten dürfen nur von Fachkräften mit folgender Qualifikation durchgeführt werden:

- Ausbildung für die Installation und Inbetriebnahme von elektrischen Geräten
- Schulung über elektrische Gefahren und ortsübliche Sicherheitsvorschriften
- Kenntnis der einschlägigen Normen und Richtlinien
- Kenntnis und Beachtung dieses Dokuments mit allen Sicherheitshinweisen

1.4 Übersicht über die Ausgabestände

Ausgabe	Anleitung	Stand
2. Ausgabe	Installationsanleitung M-WRG-S/Z-T(-F, -FC)	KW 01/2017 DE

1.5 Erklärung der Symbole

- ▶ Dieses Zeichen weist auf eine Handlung hin.
- Dieses Zeichen markiert Aufzählungen.

1.6 Ergänzende Dokumente

Anleitung	Art.-Nr.
Montageanleitung M-WRG-S.../M-WRG-K...	5300-10

2 Sicherheitshinweise

Diese Anleitung enthält Hinweise, die Sie zu Ihrer persönlichen Sicherheit sowie zur Vermeidung von Personen- und Sachschäden beachten müssen. Sie sind durch Warndreiecke hervorgehoben und je nach Gefährdungsgrad im Folgenden dargestellt.

2.1 Gefahrenklassifizierung

GEFAHR

Das Signalwort bezeichnet eine Gefährdung mit einem **hohen** Risikograd, die, wenn sie nicht vermieden wird, den Tod oder eine schwere Verletzung zur Folge hat.

WARNUNG

Das Signalwort bezeichnet eine Gefährdung mit einem **mittleren** Risikograd, die, wenn sie nicht vermieden wird, den Tod oder eine schwere Verletzung zur Folge hat.

VORSICHT

Das Signalwort bezeichnet eine Gefährdung mit einem **niedrigen** Risikograd, die, wenn sie nicht vermieden wird, eine geringfügige oder mäßige Verletzung zur Folge haben könnte.

HINWEIS

Ein Hinweis im Sinne dieser Anleitung ist eine wichtige Information über das Produkt oder den jeweiligen Teil der Anleitung, auf die besonders aufmerksam gemacht werden soll.

2.2 Hinweise zur Betriebssicherheit der Lüftungsgeräte

VORSICHT

— Inbetriebnahme und Betrieb des Lüftungsgeräts

- ▶ Nehmen Sie das Lüftungsgerät nur in eingebautem Zustand in Betrieb.
- ▶ Betreiben Sie das Lüftungsgerät nur mit geschlossener und eingerasteter Abdeckung.

2.3 Bestimmungsgemäßer Gebrauch

- Zum bestimmungsgemäßen Gebrauch gehört das Beachten aller Hinweise in der Installationsanleitung.
- Der Betrieb des Lüftungsgeräts ohne Filter ist nicht zulässig.
- Bei nicht bestimmungsgemäßem Gebrauch übernimmt Meltem Wärmerückgewinnung GmbH & Co. KG keine Haftung für eventuell auftretende Schäden und keine Gewährleistung für einwandfreies und funktionsgemäßes Arbeiten der Komponenten.

3 Gewährleistung und Haftung

Die Gewährleistung und Haftung erlischt, wenn das Lüftungsgerät oder der Tastsensor InControl nicht nach den Vorgaben dieser Installationsanleitung angeschlossen wurde.

4 Klemmenbelegung

4.1 Platine mit Klemmenblöcken

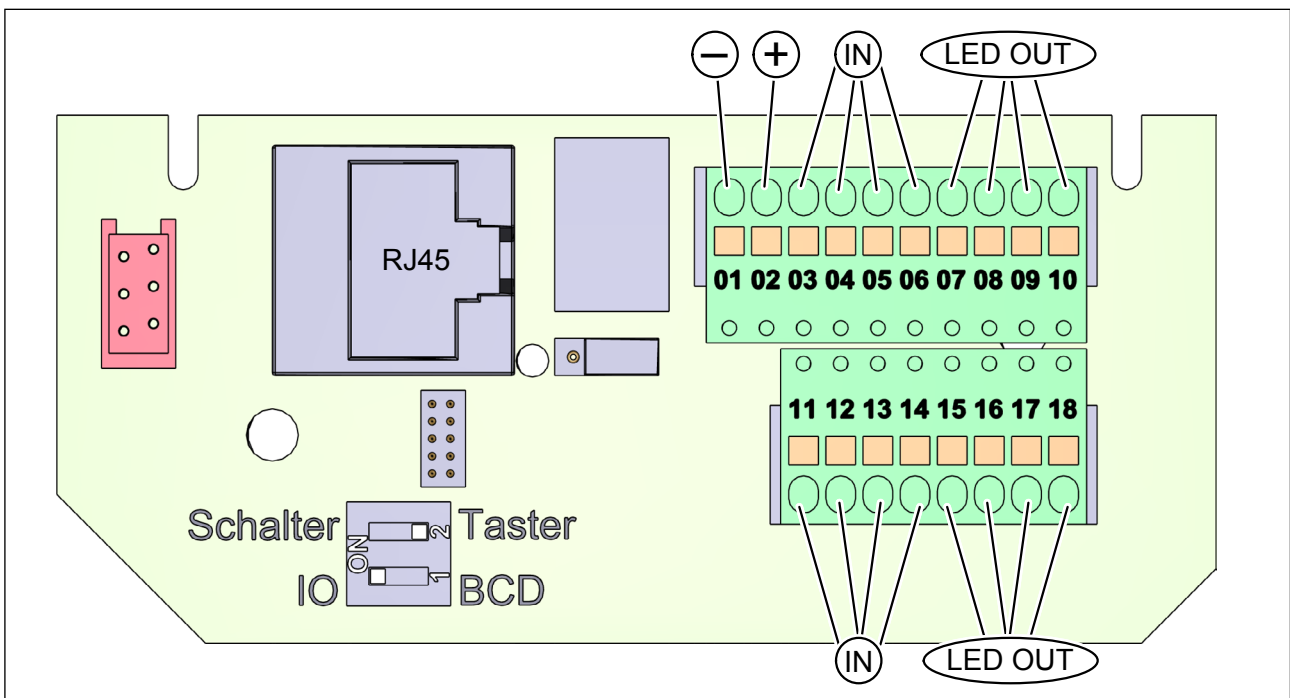


Abb. 2: Klemmenbelegung der Platine mit Klemmenblöcken

4.2 Tastsensor InControl

4.2.1 Rückseite mit Klemmenblöcken

Pos.	Bezeichnung
1	Klemmenblock für Taster
2	Klemmenblock für LEDs
3	Smiley auf der Seite des Klemmenblocks für LEDs

HINWEIS

- ▶ Beachten Sie zur Orientierung die Lage des Smileys (Pos. 3 in Abb. 3). Nur in dieser Lage stimmen die Anschlüsse der Klemmenblöcke mit den Anschlussbezeichnungen im Anschlussplan (Abb. 4) überein.

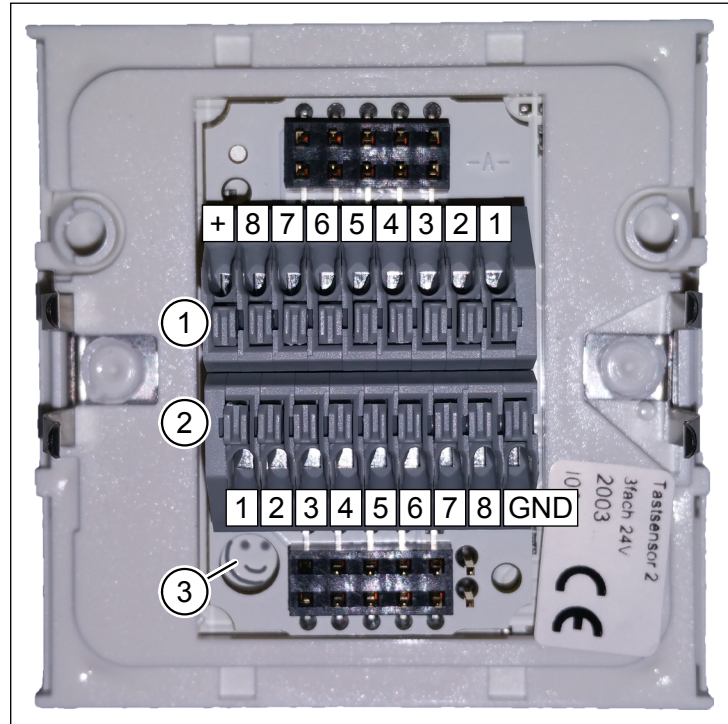


Abb. 3: Rückseite mit Klemmenblöcken

4.2.2 Anschlussplan

Pos.	Bezeichnung
1	Klemmenblock für Taster
2	Klemmenblock für LEDs
3	Optionale Brücke für Hintergrundbeleuchtung

HINWEIS

- ▶ Der Tastsensor InControl verfügt über eine Hintergrundbeleuchtung, die bei Bedarf aktiviert werden kann. Legen Sie eine Brücke (Pos. 3 in Abb. 4) zwischen Klemme 7 und Klemme 8 des Klemmenblocks für LEDs, um die Hintergrundbeleuchtung mit 24 V DC zu versorgen.

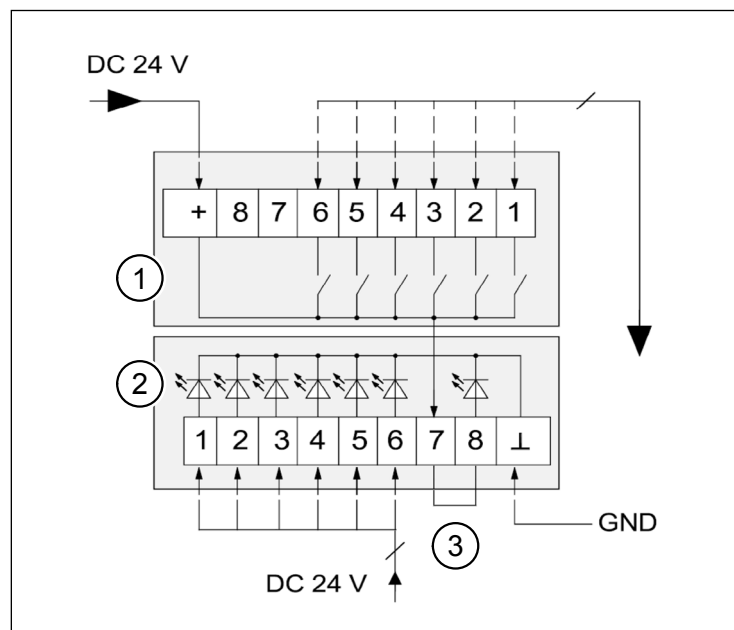


Abb. 4: Anschlussplan Tastsensor InControl

5 Anschluss von einem Lüftungsgerät

5.1 Tastsensor InControl an Lüftungsgerät M-WRG-S/Z-T anschließen

- ▶ Verwenden Sie für die Verdrahtung J-Y (St) Y 10x2x0,6 mm² / J-Y (St) Y 10x2x0,8 mm².
- ▶ Legen Sie nach der Verdrahtung das Einlegeblatt (Abb. 5) in den Tastsensor InControl.

Klemme M-WRG-S/Z-T	Klemmenblöcke Tastsensor InControl		Ader- farbe	Funktion
	Taster	LED		
1		GND		GND
2	+			+24 V DC
3	1			Lüftung bei Abwesenheit
4	2			Lüftung bei Anwesenheit
5	3			Erhöhte Lüftung
6	4			Intensivlüftung
7		1		LED 1: Lüftung bei Abwesenheit / blinkt bei Fehler im Lüftungsgerät
8		2		LED 2: Lüftung bei Anwesenheit / blinkt bei Filterwarnung
9		3		LED 3: Erhöhte Lüftung
10		4		LED 4: Intensivlüftung
11	5			Zuluftbetrieb
12	6			Abluftbetrieb
13				Frei
14				Frei
15		5		LED 5: Zuluftbetrieb
16		6		LED 6: Abluftbetrieb
17				Frei
18				Frei

Tab. 1: Tastsensor InControl an Lüftungsgerät M-WRG-S/Z-T anschließen

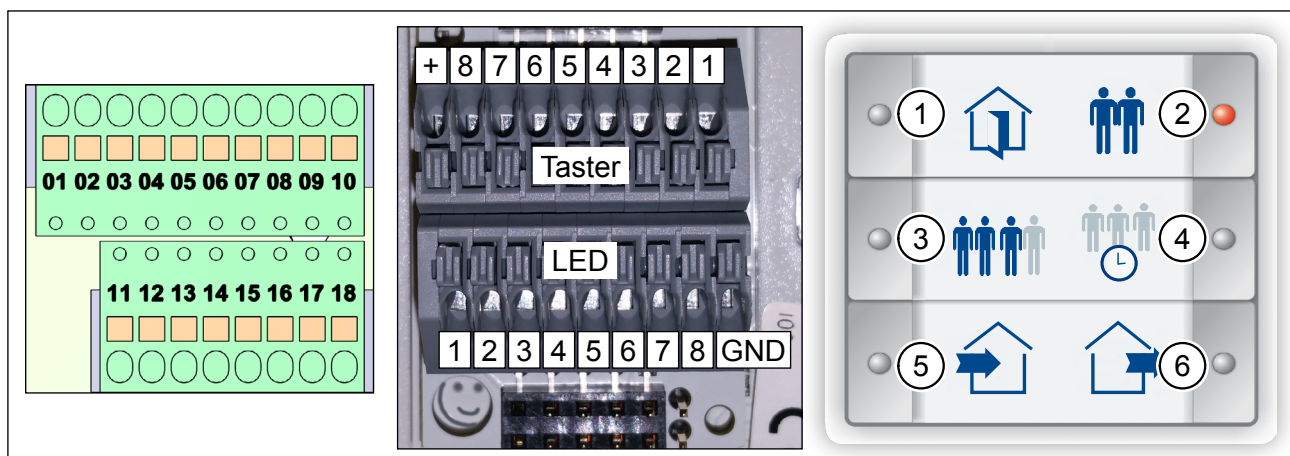


Abb. 5: Klemmenblöcke M-WRG-S/Z-T, Klemmenblöcke Tastsensor InControl, Einlegeblatt M-WRG-S/Z-T

5.2 Tastsensor InControl an Lüftungsgerät M-WRG-S/Z-T-F anschließen

- ▶ Verwenden Sie für die Verdrahtung J-Y (St) Y 10x2x0,6 mm² / J-Y (St) Y 10x2x0,8 mm².
- ▶ Legen Sie nach der Verdrahtung das Einlegeblatt (Abb. 6) in den Tastsensor InControl.

Klemme M-WRG-S/Z-T-F	Klemmenblöcke Tastsensor InControl		Ader- farbe	Funktion
	Taster	LED		
1		GND		GND
2	+			+24 V DC
3	1			Lüftung bei Abwesenheit
4	2			Lüftung bei Anwesenheit
5	3			Erhöhte Lüftung
6	4			Intensivlüftung
7		1		LED 1: Lüftung bei Abwesenheit / blinkt bei Fehler im Lüftungsgerät
8		2		LED 2: Lüftung bei Anwesenheit / blinkt bei Filterwarnung
9		3		LED 3: Erhöhte Lüftung
10		4		LED 4: Intensivlüftung
11	6			Zuluftbetrieb
12				Frei
13	5			Feuchteregelung
14				Frei
15		6		LED 6: Zuluftbetrieb
16				Frei
17		5		LED 5: Feuchteregelung / blinkt, wenn Zuluftfeuchte > Abluftfeuchte
18				Frei

Tab. 2: Tastsensor InControl an Lüftungsgerät M-WRG-S/Z-T-F anschließen

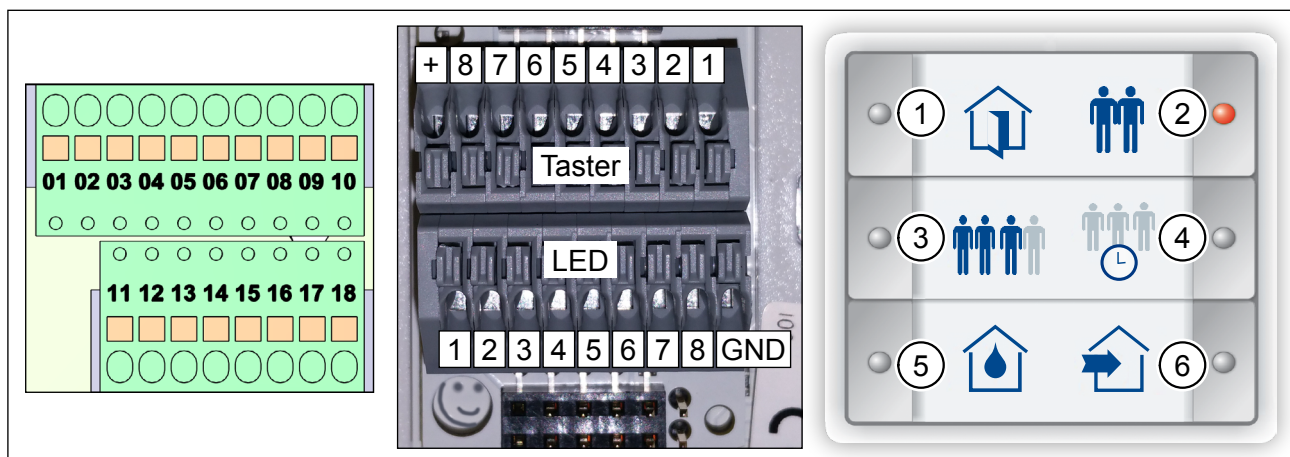


Abb. 6: Klemmenblöcke M-WRG-S/Z-T-F, Klemmenblöcke Tastsensor InControl, Einlegeblatt M-WRG-S/Z-T-F

5.3 Tastsensor InControl an Lüftungsgerät M-WRG-S/Z-T-FC anschließen

- ▶ Verwenden Sie für die Verdrahtung J-Y (St) Y 10x2x0,6 mm² / J-Y (St) Y 10x2x0,8 mm².
- ▶ Legen Sie nach der Verdrahtung das Einlegeblatt (Abb. 7) in den Tastsensor InControl.

Klemme M-WRG-S/Z-T-FC	Klemmenblöcke Tastsensor InControl		Ader- farbe	Funktion
	Taster	LED		
1		GND		GND
2	+			+24 V DC
3	1			Lüftung bei Abwesenheit
4	2			Lüftung bei Anwesenheit
5	3			Erhöhte Lüftung
6	4			Intensivlüftung
7		1		LED 1: Lüftung bei Abwesenheit / blinkt bei Fehler im Lüftungsgerät
8		2		LED 2: Lüftung bei Anwesenheit / blinkt bei Filterwarnung
9		3		LED 3: Erhöhte Lüftung
10		4		LED 4: Intensivlüftung
11				Frei
12				Frei
13	5			Feuchteregelung
14	6			Mischgas-/CO ₂ -Regelung
15				Frei
16				Frei
17		5		LED 5: Feuchteregelung / blinkt, wenn Zuluftfeuchte > Abluftfeuchte
18		6		LED 6: Mischgas-/CO ₂ -Regelung

Tab. 3: Tastsensor InControl an Lüftungsgerät M-WRG-S/Z-T-FC anschließen

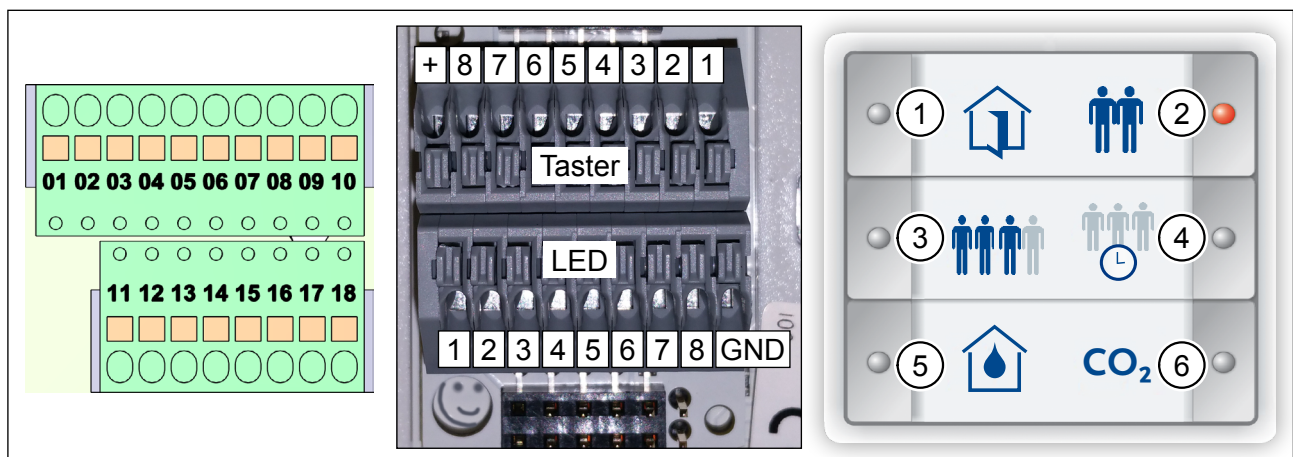


Abb. 7: Klemmenblöcke M-WRG-S/Z-T-FC, Klemmenblöcke Tastsensor InControl, Einlegeblatt M-WRG-S/Z-T-FC

6 Anschluss von 2 bis 5 Lüftungsgeräten

Bis zu fünf Lüftungsgeräte lassen sich mit einem Tastsensor InControl ansteuern. Beachten Sie dabei folgende Bedingungen:

- Die Lüftungsgeräte müssen alle vom gleichen Typ sein.
- Alle Lüftungsgeräte, die gemeinsam an einem Tastsensor InControl angeschlossen sind, sollten sich im selben Raum befinden.
- Die Steuerkabel sollten nach Möglichkeit sternförmig (siehe Abb. 8) von den Lüftungsgeräten zum Tastsensor InControl verlegt und angeschlossen werden.
- Das Kabel zwischen Lüftungsgerät und Tastsensor InControl sollte nicht länger als 15 m sein.
- Das Lüftungsgerät 1 (Master) muss immer eingeschaltet sein. Es erzeugt die Rückmeldung für die LED am Tastsensor InControl. Die Lüftungsgeräte 2 bis 5 (Slave) reagieren nur auf die Schaltbefehle vom Tastsensor InControl.

HINWEIS

- ▶ Schließen Sie „+“ nur am ersten Lüftungsgerät (Master) an.
- ▶ Schließen Sie „GND“ an allen Lüftungsgeräten (Master + Slaves) an.

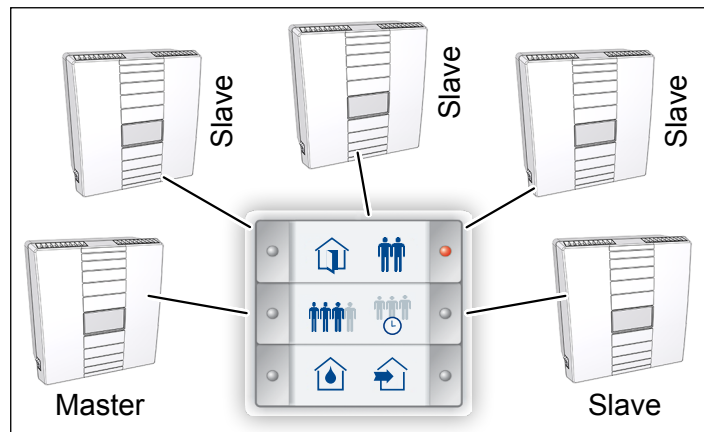


Abb. 8: Lüftungsgeräte sternförmig anschließen

6.1 Tastsensor InControl an Lüftungsgeräte M-WRG-S/Z-T anschließen

Klemmenblöcke Tastsensor InControl		Nummer Lüftungsgerät M-WRG-S/Z-T				
Taster	LED	1 (Master)	2 (Slave)	3 (Slave)	4 (Slave)	5 (Slave)
+		2				
1		3	3	3	3	3
2		4	4	4	4	4
3		5	5	5	5	5
4		6	6	6	6	6
5		11	11	11	11	11
6		12	12	12	12	12
	GND	1	1	1	1	1
	1	7				
	2	8				
	3	9				
	4	10				
	5	15				
	6	16				

Tab. 4: Tastsensor InControl an Lüftungsgeräte M-WRG-S/Z-T anschließen

6.2 Tastsensor InControl an Lüftungsgeräte M-WRG-S/Z-T-F anschließen

Klemmenblöcke Tastsensor InControl		Nummer Lüftungsgerät M-WRG-S/Z-T-F				
Taster	LED	1 (Master)	2 (Slave)	3 (Slave)	4 (Slave)	5 (Slave)
+		2				
1		3	3	3	3	3
2		4	4	4	4	4
3		5	5	5	5	5
4		6	6	6	6	6
5		13	13	13	13	13
6		11	11	11	11	11
	GND	1	1	1	1	1
	1	7				
	2	8				
	3	9				
	4	10				
	5	17				
	6	15				

Tab. 5: Tastsensor InControl an Lüftungsgeräte M-WRG-S/Z-T-F anschließen

6.3 Tastsensor InControl an Lüftungsgeräte M-WRG-S/Z-T-FC anschließen

Klemmenblöcke Tastsensor InControl		Nummer Lüftungsgerät M-WRG-S/Z-T-FC				
Taster	LED	1 (Master)	2 (Slave)	3 (Slave)	4 (Slave)	5 (Slave)
+		2				
1		3	3	3	3	3
2		4	4	4	4	4
3		5	5	5	5	5
4		6	6	6	6	6
5		13	13	13	13	13
6		14	14	14	14	14
	GND	1	1	1	1	1
	1	7				
	2	8				
	3	9				
	4	10				
	5	17				
	6	18				

Tab. 6: Tastsensor InControl an Lüftungsgeräte M-WRG-S/Z-T-FC anschließen



Wir haben den Inhalt der Druckschrift auf Übereinstimmung mit dem beschriebenen Gerät geprüft. Dennoch können Abweichungen nicht ausgeschlossen werden, sodass wir für die vollständige Übereinstimmung keine Gewähr übernehmen. Die Angaben in dieser Druckschrift werden regelmäßig überprüft und notwendige Korrekturen sind in den nachfolgenden Auflagen enthalten.

Copyright © Meltem Wärmerückgewinnung GmbH & Co. KG

Änderungen vorbehalten

Meltem Wärmerückgewinnung GmbH & Co. KG

Am Hartholz 4
D-82239 Alling
Germany

Tel. +49 (0)8141 404179-0
Fax +49 (0)8141 404179-9
Internet: www.meltem.com
Email: info@meltem.com



Zugang zum
Meltem Downloadbereich

