

KOMFORT-WOHNRAUMLÜFTUNG MIT WÄRMERÜCKGEWINNUNG

## **M-WRG-DB/2 DESIGN*frame*** **M-WRG-DB/3 Frontblende**

für die Lüftungsgeräte der Serie M-WRG



**MONTAGEANLEITUNG**

Artikel-Nr. 5300-70 KW 08/2016 DE

Meltem Wärmerückgewinnung GmbH & Co. KG  
Am Hartholz 4 · D-82239 Alling  
info@meltem.com · www.meltem.com

MIT UNS LÜFTEN SIE RICHTIG



## Inhalt

|          |  |          |
|----------|--|----------|
| <b>1</b> | <b>Einleitung</b> .....                                  | <b>3</b> |
| 1.1      | Hinweise zur Montageanleitung .....                      | 3        |
| 1.2      | Beschreibung .....                                       | 3        |
| 1.3      | Zielgruppe .....   | 3        |
| 1.4      | Übersicht über die Ausgabestände .....                   | 3        |
| 1.5      | Erklärung der Symbole .....                              | 3        |
| <b>2</b> | <b>Sicherheitshinweise</b> .....                         | <b>4</b> |
| 2.1      | Gefahrenklassifizierung .....                            | 4        |
| 2.2      | Hinweise zur Betriebssicherheit der Lüftungsgeräte ..... | 4        |
| 2.3      | Bestimmungsgemäßer Gebrauch .....                        | 4        |
| <b>3</b> | <b>Lieferumfang</b> .....                                | <b>5</b> |
| 3.1      | M-WRG-DB/2 DESIGN <i>frame</i> , Art.-Nr. 5370-2 .....   | 5        |
| 3.2      | M-WRG-DB/3 Frontblende, Art.-Nr. 5370-3 .....            | 5        |
| <b>4</b> | <b>Montage M-WRG-DB/2 DESIGN<i>frame</i></b> .....       | <b>6</b> |
| 4.1      | Deckel vom Lüftungsgerät abnehmen .....                  | 6        |
| 4.2      | Bild im DESIGN <i>frame</i> wechseln .....               | 6        |
| 4.3      | DESIGN <i>frame</i> auf Lüftungsgerät aufsetzen .....    | 7        |
| <b>5</b> | <b>Montage M-WRG-DB/3 Frontblende</b> .....              | <b>7</b> |
| 5.1      | Deckel vom Lüftungsgerät abnehmen .....                  | 7        |
| 5.2      | Deckel an Frontblende befestigen .....                   | 7        |
| 5.3      | Deckel mit Abdeckung auf Lüftungsgerät aufsetzen .....   | 7        |

# 1 Einleitung

## 1.1 Hinweise zur Montageanleitung



Diese Montageanleitung enthält grundlegende Hinweise, die bei der Montage des M-WRG-DB/2 DESIGNframe und der M-WRG-DB/3 Frontblende für die Lüftungsgeräte der Serie M-WRG zu beachten sind.

- ▶ Lesen Sie vor der Montage die Anleitung vollständig durch. Sie vermeiden dadurch Gefährdungen und Fehler.
- ▶ Händigen Sie die Anleitung nach der Montage an Wohnungsbesitzer, Hausmeister und Hausverwaltung aus.
- ▶ Die Anleitung ist Bestandteil des Produkts. Bewahren Sie die Anleitung zum späteren Nachschlagen auf.

### **⚠ WARNUNG**

- ▶ Beachten Sie unbedingt alle Gefahren- und Warnhinweise und Hinweise zu Vorsichtsmaßnahmen.
- ▶ Lesen Sie Abschnitt „2 Sicherheitshinweise“ auf Seite 4 genau durch.

## 1.2 Beschreibung

Diese Anleitung beschreibt die Montage des M-WRG-DB/2 DESIGNframe und der M-WRG-DB/3 Frontblende für die Lüftungsgeräte der Serie M-WRG.

## 1.3 Zielgruppe

Diese Montageanleitung richtet sich an die Benutzer des Lüftungsgeräts. Es sind keine speziellen Vorkenntnisse erforderlich.

## 1.4 Übersicht über die Ausgabestände

| Ausgabe     | Anleitung  | Stand         |
|-------------|--|---------------|
| Erstausgabe | Montageanleitung M-WRG-DB/2 DESIGNframe und M-WRG-DB/3 Frontblende | KW 08/2016 DE |

## 1.5 Erklärung der Symbole

- ▶ Dieses Zeichen weist auf eine Handlung hin.
- Dieses Zeichen markiert Aufzählungen.

## 2 Sicherheitshinweise

Diese Anleitung enthält Hinweise, die Sie zu Ihrer persönlichen Sicherheit sowie zur Vermeidung von Personen- und Sachschäden beachten müssen. Sie sind durch Warndreiecke hervorgehoben und je nach Gefährdungsgrad im Folgenden dargestellt.

### 2.1 Gefahrenklassifizierung

#### **GEFAHR**

Das Signalwort bezeichnet eine Gefährdung mit einem **hohen** Risikograd, die, wenn sie nicht vermieden wird, den Tod oder eine schwere Verletzung zur Folge hat.

#### **WARNUNG**

Das Signalwort bezeichnet eine Gefährdung mit einem **mittleren** Risikograd, die, wenn sie nicht vermieden wird, den Tod oder eine schwere Verletzung zur Folge hat.

#### **VORSICHT**

Das Signalwort bezeichnet eine Gefährdung mit einem **niedrigen** Risikograd, die, wenn sie nicht vermieden wird, eine geringfügige oder mäßige Verletzung zur Folge haben könnte.

#### **HINWEIS**

Ein Hinweis im Sinne dieser Anleitung ist eine wichtige Information über das Produkt oder den jeweiligen Teil der Anleitung, auf die besonders aufmerksam gemacht werden soll.

### 2.2 Hinweise zur Betriebssicherheit der Lüftungsgeräte

#### **VORSICHT**

##### — **Inbetriebnahme und Betrieb des Lüftungsgeräts**

- ▶ Nehmen Sie das Lüftungsgerät nur in eingebautem Zustand in Betrieb.
- ▶ Betreiben Sie das Lüftungsgerät nur mit geschlossener und eingerasteter Abdeckung.

### 2.3 Bestimmungsgemäßer Gebrauch

- Zum bestimmungsgemäßen Gebrauch gehört das Beachten aller Hinweise in der Montageanleitung.
- Der Betrieb des Lüftungsgeräts ohne Filter ist nicht zulässig.
- Bei nicht bestimmungsgemäßem Gebrauch übernimmt Meltem Wärmerückgewinnung GmbH & Co. KG keine Haftung für eventuell auftretende Schäden und keine Gewährleistung für einwandfreies und funktionsgemäßes Arbeiten der Komponenten.

### 3 Lieferumfang

#### 3.1 M-WRG-DB/2 DESIGNframe, Art.-Nr. 5370-2

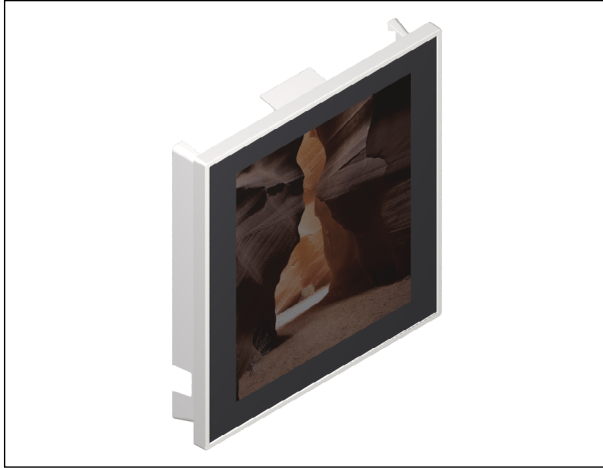


Abb. 1: M-WRG-DB/2 DESIGNframe

#### 3.2 M-WRG-DB/3 Frontblende, Art.-Nr. 5370-3

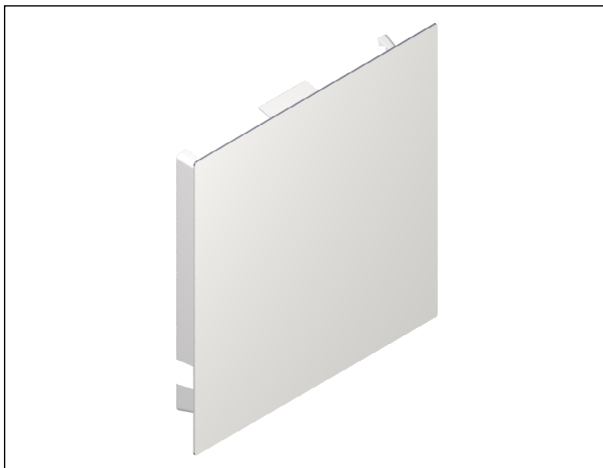


Abb. 2: M-WRG-DB/3 Frontblende

## 4 Montage M-WRG-DB/2 DESIGNframe

### 4.1 Deckel vom Lüftungsgerät abnehmen

- ▶ Drücken Sie mit beiden Daumen auf die beiden Rasthaken (Pos. 1 in Abb. 3) an der Unterseite des Lüftungsgeräts. Der Deckel (Pos. 2 in Abb. 3) löst sich.
- ▶ Greifen Sie gleichzeitig mit den Zeigefingern in die Fuge zwischen Deckel und Gehäuse (Pos. 3 in Abb. 3) und heben Sie den Deckel vom Gehäuse nach oben ab.

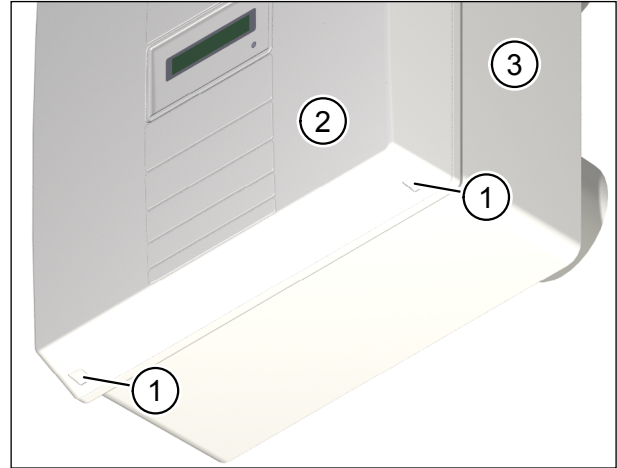


Abb. 3: Deckel vom Lüftungsgerät abnehmen

### 4.2 Bild im DESIGNframe wechseln

Sie können jederzeit das mitgelieferte Bild im DESIGNframe gegen ein Bild Ihrer Wahl tauschen.

- ▶ Fassen Sie den DESIGNframe mit beiden Händen an einer Ecke.
- ▶ Drücken Sie mit beiden Daumen auf die Bildseite und lösen Sie den Rahmen (Pos. 1 in Abb. 4) vom Rahmenhalter (Pos. 2 in Abb. 4).
- ▶ Heben Sie die Kunststoffscheibe (Pos. 3 in Abb. 4) ab und ersetzen Sie das Bild. Die Bildgröße beträgt 397 mm x 417 mm (Breite x Höhe).
- ▶ Setzen Sie die Kunststoffscheibe wieder auf.
- ▶ Drücken Sie den Rahmen auf den Rahmenhalter. Der Rahmen muss hörbar einrasten.

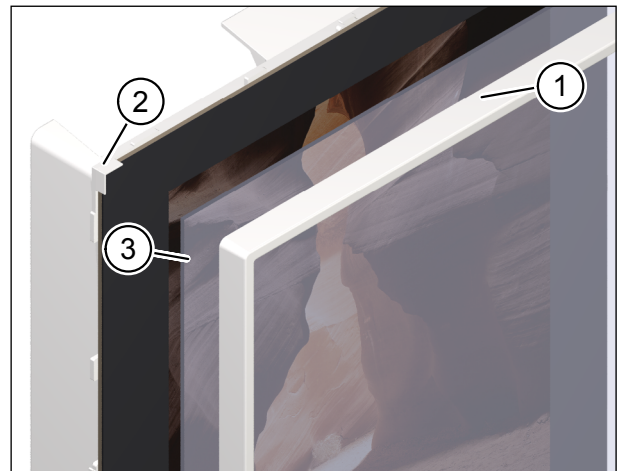


Abb. 4: Bild im DESIGNframe wechseln

### 4.3 DESIGNframe auf Lüftungsgerät aufsetzen

- ▶ Fassen Sie den Deckel (Pos. 1 in Abb. 5) des Lüftungsgeräts mit beiden Händen und neigen Sie die Oberkante des Deckels in Richtung Lüftungsgerät.
- ▶ Setzen Sie die Nasen (Pos. 2 in Abb. 5) des Deckels in die Öffnungen (Pos. 3 in Abb. 5) an der Oberseite des Lüftungsgeräts ein.
- ▶ Drücken Sie die Unterkante des Deckels leicht gegen das Lüftungsgerät, bis der Deckel hörbar einrastet.
- ▶ Ziehen Sie die Schutzfolie vom DESIGNframe ab.

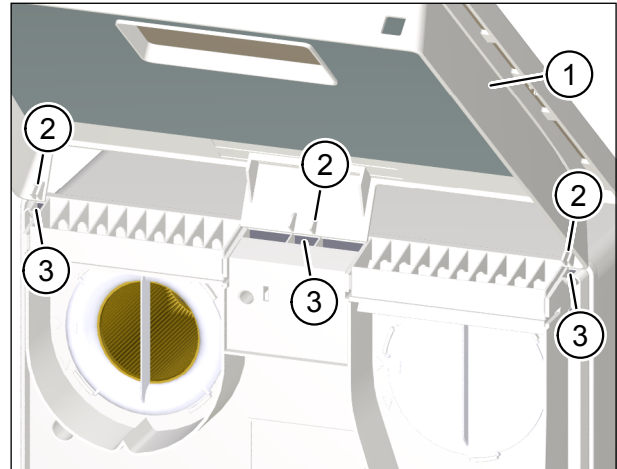


Abb. 5: Deckel auf Lüftungsgerät aufsetzen

## 5 Montage M-WRG-DB/3 Frontblende

### 5.1 Deckel vom Lüftungsgerät abnehmen

- ▶ Siehe Abschnitt 4.1 auf Seite 6.

### 5.2 Deckel an Frontblende befestigen

- ▶ Legen Sie die Frontplatte (Pos. 1 in Abb. 6) mit der Vorderseite auf eine ebene Fläche.
- ▶ Reinigen Sie die Vorderseite des Deckels (Pos. 3 in Abb. 6) mit einer milden Seifenlauge. Der Bereich, der mit den Klebestreifen (Pos. 2 in Abb. 6) in Kontakt kommt, muss fettfrei sein. Reinigen Sie diesen Bereich erforderlichenfalls mit Reinigungsbenzin, Spiritus oder Ähnlichem.
- ▶ Ziehen Sie die beiden Schutzfolien von den Klebestreifen ab.
- ▶ Setzen Sie den Deckel lagerichtig auf die Frontblende auf. Beachten Sie dabei die Aufschrift „Oben“ (Pos. 4 in Abb. 6) auf der Frontblende.
- ▶ Drücken Sie den Deckel fest auf die Klebestreifen auf.

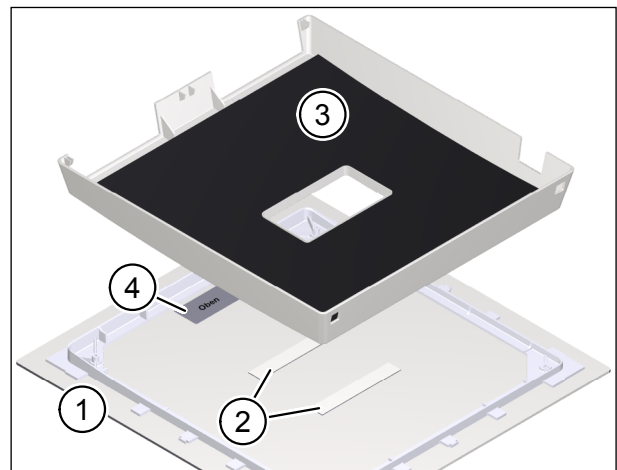


Abb. 6: Deckel an Frontblende befestigen

### 5.3 Deckel mit Abdeckung auf Lüftungsgerät aufsetzen

- ▶ Siehe Abschnitt 4.3 auf Seite 7.



Wir haben den Inhalt der Druckschrift auf Übereinstimmung mit dem beschriebenen Gerät geprüft. Dennoch können Abweichungen nicht ausgeschlossen werden, sodass wir für die vollständige Übereinstimmung keine Gewähr übernehmen. Die Angaben in dieser Druckschrift werden regelmäßig überprüft und notwendige Korrekturen sind in den nachfolgenden Auflagen enthalten.

Copyright © Meltem Wärmerückgewinnung GmbH & Co. KG

Änderungen vorbehalten

Meltem Wärmerückgewinnung GmbH & Co. KG

Am Hartholz 4  
D-82239 Alling  
Germany

Tel. +49 (0)8141 404179-0  
Fax +49 (0)8141 404179-9  
Internet: [www.meltem.com](http://www.meltem.com)  
Email: [info@meltem.com](mailto:info@meltem.com)



Zugang zum  
Meltem Downloadbereich