
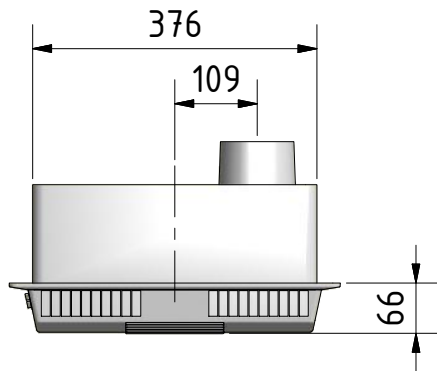
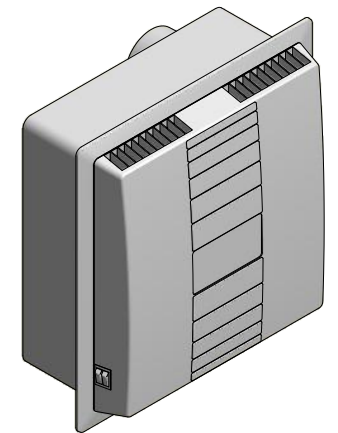
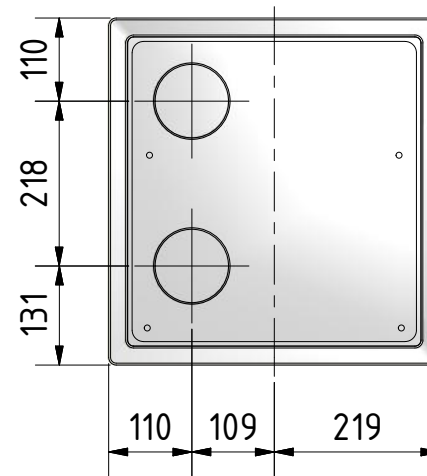
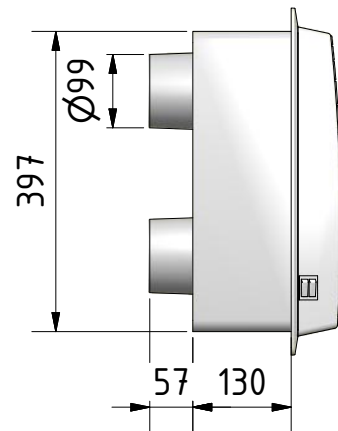
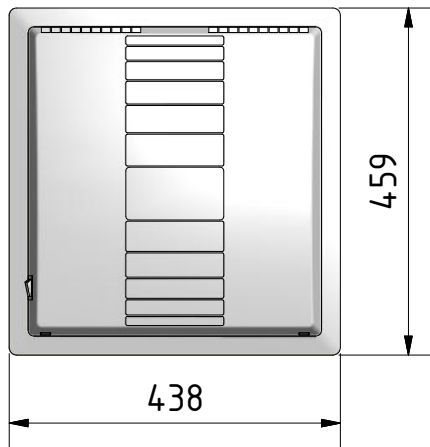



( 1 : 5 )

				DATUM	Name	M-WRG-BR Blendrahmen		
				Gezeichnet	08.08.2014			matcor
				Kontrolliert				
				Norm				
				 LÜFTUNG & WÄRMERÜCKGEWINNUNG		5364	1	
Status	Änderungen	DATUM	Name				A4	



( 1 : 10 )

				DATUM		Name	
				Gezeichnet 26.08.2014		matcor	
				Kontrolliert			
				Norm			
						Geräteserie-M-WRG mit M-WRG-BR	
				 LÜFTUNG & WÄRMERÜCKGEWINNUNG		1	
						A4	
Status	Änderungen	DATUM	Name				