
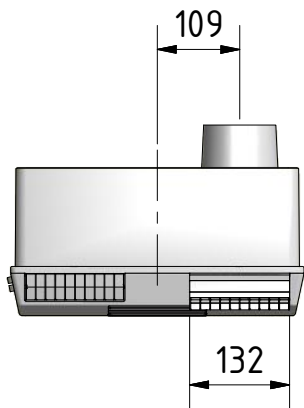
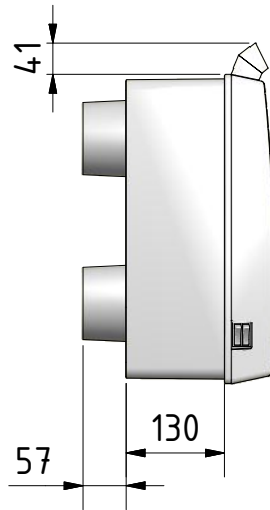
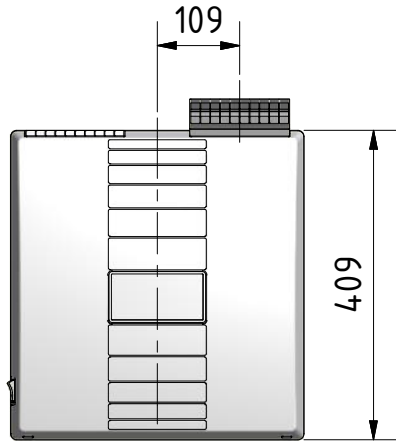



( 1 : 2 )

				DATUM	Name	M-WRG-ABK-45 Ausblaskrümmer 45°		
				Gezeichnet	25.08.2014			matcor
				Kontrolliert				
				Norm				
						5045-2		
								1
Status	Änderungen	DATUM	Name			A4		



( 1 : 10 )

				DATUM	Name	Geräteserie M-WRG mit M-WRG-ABK-45		
				Gezeichnet	26.08.2014			matcor
				Kontrolliert				
				Norm				
				 LÜFTUNG & WÄRMERÜCKGEWINNUNG		<b>1</b> A4		
Status	Änderungen	DATUM	Name					