

Ausschreibungstext:

Oventrop Elektromotorische Stellantriebe für schnelle 2-Punkt-Regelkreise ohne Rückmeldung mit Gewindeanschluss M 30 x 1,5. Der Antrieb verfügt über eine kurze Laufzeit.

Ausführungen: Artikel-Nr.:

230 V, 2-Punkt-Antrieb
24 V, 2-Punkt-Antrieb

1012710
1012711

Technische Daten:

Betriebsspannung: 230 V AC, +10...-15 %, 50 Hz
24 V AC, +20...-20 %, 50/60 Hz

Leistungsaufnahme: 230 V: 1,8 W im Betrieb
1,8 W in den Hub-Endlagen
24 V: 8 W im Betrieb
0,5 W in den Hub-Endlagen

Ansteuerung: 2-Punkt (einfacher Schließkontakt)

Eingangsstrom, Steuersignal: 1 mA bei 24 V, < 10 mA bei 230 V

Parallelbetrieb: max. 5 Antriebe

max. Hub: 6,5 mm

Stellkraft: > 90 N

Stellzeit: ca. 3 s

Schutzart: IP 54

Schutzklasse: II nach EN 60730

Mediumtemperatur: max. +100 °C

Umgebungstemperatur: 0...+60 °C, nicht kondensierend

Anschlussleitung: 3-adriges Kabel, Länge 1,5 m

Einbau und Montage:

Der Elektroanschluss muss den einschlägigen VDE- und örtlichen EVU-Vorschriften entsprechen.

Das Anschlusskabel darf nicht mit dem heißen Heizkörper bzw. der Rohrleitung in Berührung kommen, da die Alterung des Kabelmaterials dadurch beschleunigt wird.

Die Montage erfolgt mittels Überwurfmutter und erfordert keine Werkzeuge oder Justierungen. Die Oventrop Elektromotorischen Stellantriebe können in der Einbaulage senkrecht stehend bis waagrecht betrieben werden, außer Montage hängend nach unten.

Einsatzbereich:

Die Oventrop Elektromotorischen Stellantriebe „Aktor M 2P H“ werden in Verbindung mit den entsprechenden Reglern in den Gewerken Heizung, Lüftung und Klima eingesetzt. Sie sind unter anderem in Verbindung mit Oventrop Dreiwege-Ventilen für schnelle Umschaltvorgänge in Heizungs- und Kühlanlagen sowie für schnelle 2-Punkt-Regelkreise wie Ventilatorkonvektoren, Induktionsgeräte, kleine Nacherhitzer und Kühler einsetzbar.

Die Antriebe können mit folgenden Oventrop Ventilen mit Gewindeanschluss M 30 x 1,5 kombiniert werden:

- alle Thermostatventile (außer Ventile „ADV 9/ADV 6“ und „KTB“)
- Dreiwege-Umrüstventile
- „Cocon 2TZ/QTZ“ Regulierventile für Kühldeckenanlagen
- Dreiwege Verteil- und Mischventile
- „Hycococon ETZ/HTZ“ Regulierventile

Funktion:

Der Antriebsstößel des Elektromotorischen Stellantriebes wird in beiden Richtungen über ein Getriebe von einem Motor angetrieben. Das Schließen des Kontaktes an der braunen Ader bewegt den Stößel in die ausgefahrene Position. Sobald der Kontakt geöffnet wird bewegt sich der Stößel zurück in die eingefahrene Position.

Ebenso verfügt der Antrieb über eine elektronische Abschaltfunktion bei Überlast und in den Hub-Endlagen.

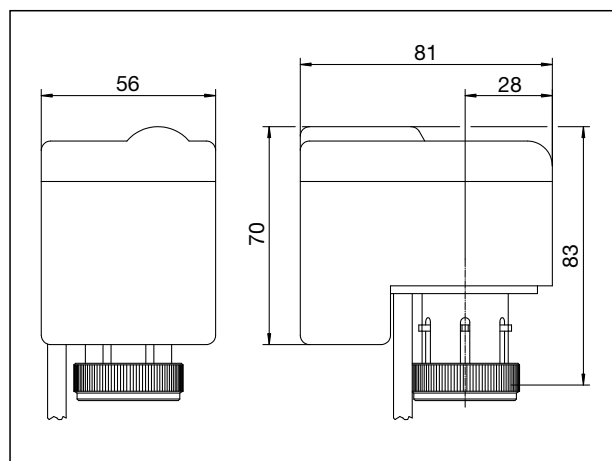
Die maximal zulässige Kabellänge ($3 \times 1,5 \text{ mm}^2$) zwischen Stellantrieb und Regler beträgt 40 m. Falls ein Filterkondensator (max. 1,5 nF) in der Leitung installiert ist, beträgt die maximal zulässige Kabellänge 15 m.

Technische Änderungen vorbehalten.

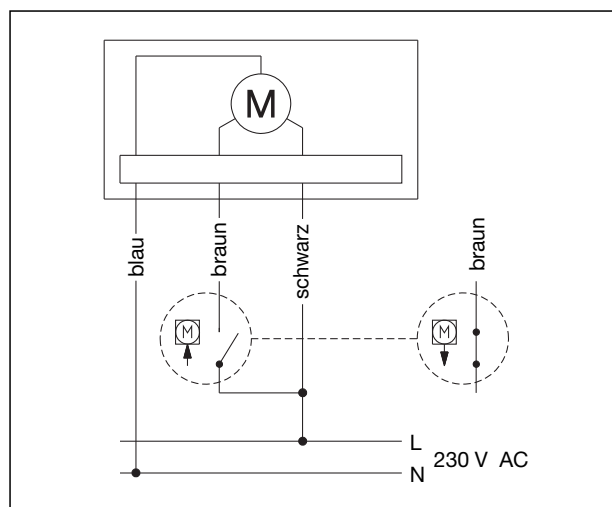
Produktbereich 1
ti 208-DE/10/MW
Ausgabe 2017



„Aktor M 2P H“



Maße



Schaltplan

- Spannung an brauner Ader (Kontakt geschlossen) → Antriebsstößel fährt aus
- Braune Ader ohne Spannung (Kontakt geöffnet) → Antriebsstößel fährt ein