



Elektromotorischer Stellantrieb
„Aktor M ST L“, 24 V, 0 - 10 V
Datenblatt



1. Funktionsbeschreibung

1.1 Normalfunktion

Der Stellantrieb öffnet oder schließt ein Ventil in Abhängigkeit von der angelegten Steuerspannung.

Durch DIP-Schalter kann der Stellantrieb an die spezifischen Parameter des eingesetzten Ventils angepasst werden.

1.2 Notstell-Endlage

Der Stellantrieb ist mit einem Energiespeicher ausgestattet.

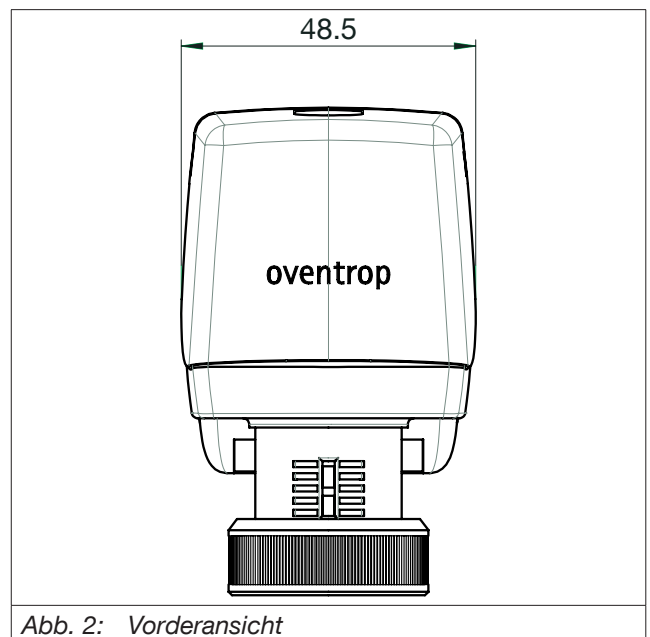
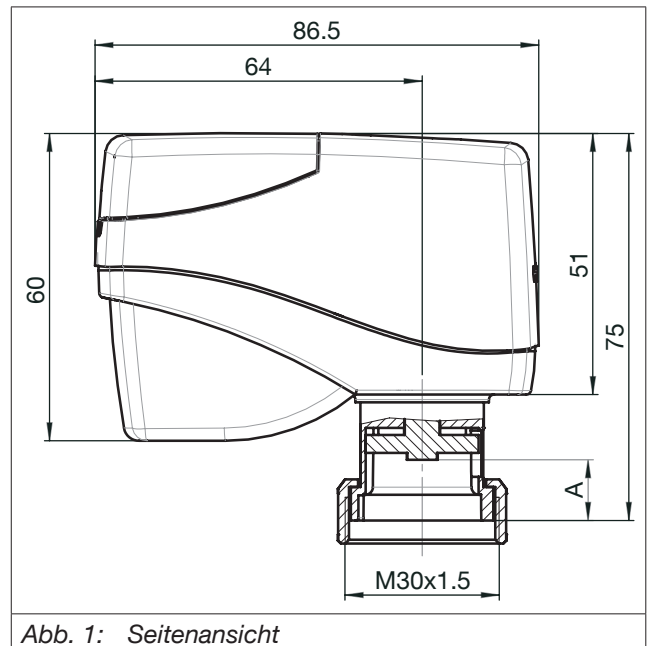
Wird die Betriebsspannung unterbrochen, fährt die Spindel des Stellantriebs in die Notstell-Endlage.

2. Technische Daten

Betriebsspannung	24 V AC ± 10 %; 50/60 Hz; 24 V DC ± 10 %
Leistungsaufnahme	Dimensionierung: 6,8 VA (24 V AC); 3,3 W (24 V DC) nominal: 5,3 VA (24 V AC); 2,7 W (24 V DC)
Einschaltstrom	kurzzeitig max. 12 A
Ansteuerung	stetige Ansteuerung 0 - 10 V DC; < 0,5 mA
Anschluss	fest vormontiertes Kabel 1,5 m; 5 x 0,5 mm ²
Anzeige	LED Anzeige für Betriebsspannung und Status
Motorabschaltung	Antriebsspindel: - ausfahrend = lastabhängig - einfahrend = wegabhängig
Stellhub	max. 4 mm
Stellzeit	22 s/mm
Notstellzeit	ca. 5 s/mm
Stellkraft	nominal 150 N
Stellungsanzeige	Hubskala
Stellungsrückmeldung	2 - 10 V; DC, 5 mA für 0 -100 % Stellhub
Notstellfunktion	Notstell-Endlage einstellbar
Ventilblockierschutz	aktiv
zulässige Medientemperatur im Ventil	0 °C - 120 °C
Umgebungstemperatur	0 °C - 50 °C

Umgebungsfeuchte	0 - 85% r.F., nicht kondensierend
Schutzart	IP54
Schutzklasse	III
Einbaulage	360°
Wartung	wartungsfrei
Gewicht	250 g

2.1 Aufbau



OVENTROP
GmbH & Co. KG
Paul-Oventrop-Straße 1
59939 Olsberg
DEUTSCHLAND
www.ventrop.com

1012717_DA

V01.01.2020