

Ausschreibungstext:

Oventrop „Multiflex FQ“ Verschraubung mit „Q-Tech“ für Heizungsanlagen im Zweirohrbetrieb für den automatischen hydraulischen Abgleich. Mit integriertem, differenzdruckunabhängigem Ventileinsatz mit stufenloser Voreinstellung. Armatur zum Regeln und Absperren.

Gehäuse aus Messing vernickelt, Spindel des Ventileinsatzes aus nichtrostendem Stahl mit O-Ring-Abdichtung.

Absperrverschraubung aus Messing, beidseitig mit Verschluss-kappe und Flachdichtung. Ventiltechnik wie Ventile „AQ“. Ventil-einsätze mittels „Demo-Bloc“ Art.-Nr. 1188051 und dem Kupplungssatz 1188095 ohne Entleeren der Anlage austauschbar.

| Ausführungen: | Artikel-Nr.: |
|---|--------------|
| „Multiflex FQ“ Verschraubung für Heizkörper mit integrierter Ventilgarnitur | |
| G 3/4 AG | |
| Durchgangsform | 1015803 |
| Eckform, links | 1015804 |
| Eckform, rechts | 1015805 |
| G 1/2 IG | |
| Durchgangsform | 1015873 |
| Eckform, links | 1015874 |
| Eckform, rechts | 1015875 |

Technische Daten:

Betriebstemperatur t_s : 2 °C bis 110 °C
 Max. Betriebsdruck p_s : 1000 kPa (10 bar)
 Einstellbereich: 10 – 170 l/h
 Die Einstellwerte sind von außen direkt ablesbar (ohne Tabelle).
 Regelbereich:
 Δp max.: 150 kPa (1,5 bar)
 Δp min. (10-130 l/h): 10 kPa (0,1 bar)
 Δp min. (>130-170 l/h): 15 kPa (0,15 bar)

Unterhalb von Δp min. wird der eingestellte Durchflusswert differenzdruckabhängig unterschritten.

Medium: Wasser oder geeignete Ethylen-/Propylenglycol-Wasser-Gemische gemäß VDI 2035 / ÖNORM 5195 (max. 50 % Glycolanteil, pH-Wert 6,5-10).
 Nicht geeignet für Dampf, ölhaltige, verschmutzte sowie aggressive Medien.

Rohrleitungsanschlüsse: G 3/4 AG nach DIN EN 16313 (Eurokonus)

Rohrabstand: 50 mm

Funktion:

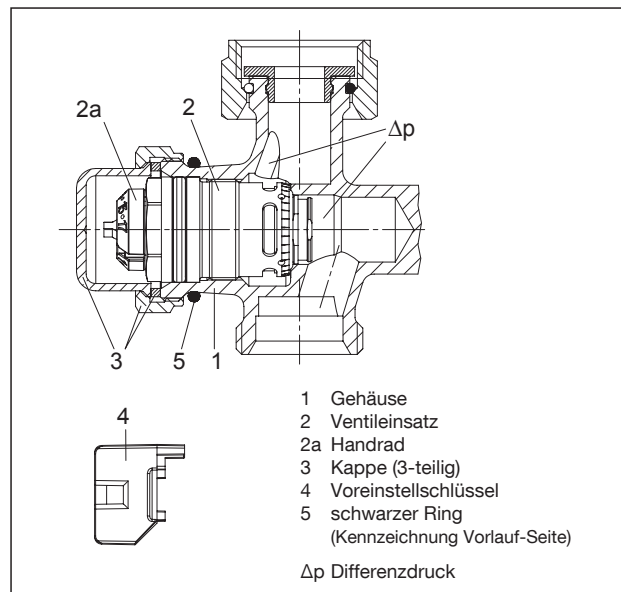
Die Anschlussarmatur ist eine Kombination aus voreinstellbarem Durchflussregler (Ventileinsatz „QA“) und Absperrverschraubung (Ventileinsatz „Combi LR“).

Der Durchflussregler hält den Differenzdruck über dem Voreinstell- und Regelquerschnitt der Armatur konstant. Auch bei stark schwankenden Anlagen-Differenzdrücken, die z.B. beim Zu- oder Abschalten von Anlagenteilen entstehen können, wird dadurch der Durchfluss innerhalb der Regelabweichungen konstant gehalten. Der maximale Volumenstrom kann durch Voreinstellung mit dem Voreinstellschlüssel eingestellt werden.

Die Armatur kann zusätzlich auch zur Regelung der Raumtemperatur eingesetzt werden, falls eine Regelung mittels des im Heizkörper integrierten Ventileinsatzes nicht erfolgen soll. Dazu können Thermostate oder Stellantriebe mit OV-M30x1,5 Anschluss auf den Durchflussregler aufgeschraubt werden.



„Multiflex FQ“ Verschraubung



Aufbau Durchflussregler



Vereinfachte Darstellung des Ventileinsatzes „QA“

Einsatzbereich:

Die „Multiflex FQ“ Anschlussarmatur mit „Q-Tech“ wird in Zentralheizungs- und Kühlanlagen (Zweirohrbetrieb) mit geschlossenen Kreisläufen und Zwangsumwälzung zur automatischen Durchflussregelung (hydraulischer Abgleich) an Heizkörpern mit integrierter Ventiltarnitur, mit Vorlauf- und Rücklaufanschluss mit Rohrabstand 50 mm eingesetzt.

Die Armatur darf nur in eine saubere Rohrleitung eingesetzt werden. Die Anlage darf nur mit einer sauberen, nicht verschmutzten Flüssigkeit betrieben werden. Bei der Montage der Rohrleitungen auf parallele und spannungsfreie Zuführung achten. Die Position des Vor- und Rücklaufanschlusses ist unbedingt einzuhalten, da die Verschraubung in der vorgegebenen Durchflussrichtung durchströmt werden muss. Die Seite der Armatur, an die die Vorlaufleitung angeschlossen werden muss ist durch einen schwarzen Ring gekennzeichnet.

Die Rohrleitungen werden mittels Klemmringverschraubungen an die G 3/4 Außengewindeanschlüsse nach DIN EN 16313 (Eurokonus) angebunden. Für den Anschluss von Kupfer-, Präzisionsstahl-, Edelstahl-, Kunststoffrohr, sowie „Copipe“ Mehrschichtverbundrohr, ist das Oventrop-Klemmringverschraubungsprogramm zu verwenden. (Alternativ passen auch Klemmringverschraubungen anderer Hersteller – außer für „Copipe“ Mehrschichtverbundrohr -, die für den Anschluss an AG G 3/4 nach DIN EN 16313 (Eurokonus) ausgelegt sind.)

Geräuschverhalten:

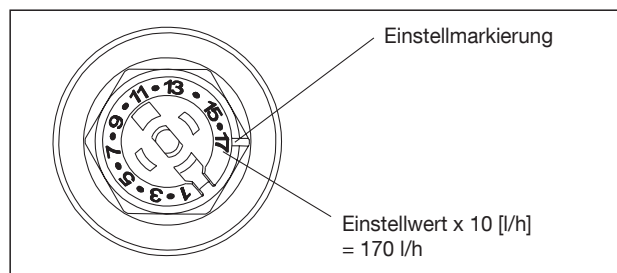
Für einen geräuscharmen Betrieb in Verbindung mit einer geräuschsensiblen Anlageninstallation (z.B. Heizkörper) sollte der max. Differenzdruck über der Anschlussverschraubung **600 mbar** nicht überschreiten.

Durchflusseinstellung:

Zunächst die Kappe der Vorlaufseite (Kennzeichnung schwarzer Ring) entfernen.

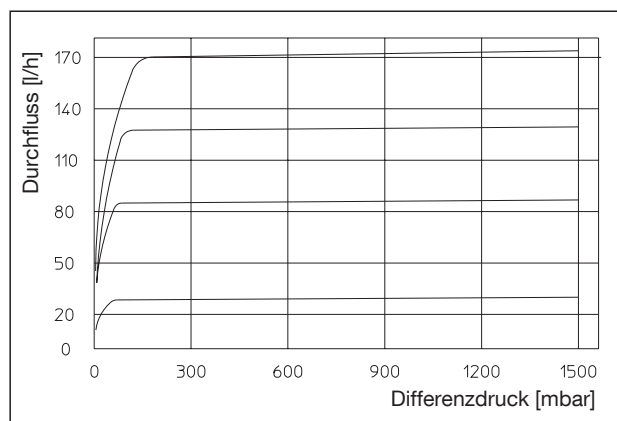
Die Durchflusseinstellung entsprechend dem gewünschten Wert mit dem Voreinstellschlüssel einstellen. Die Einstellung kann nur mit dem beiliegenden Voreinstellschlüssel durch Aufsetzen auf das Handrad erfolgen. Dies schützt vor einer Manipulation durch Unbefugte.

Der gewünschte Wert muss auf die Einstellmarkierung zeigen. Die Voreinstellung kann stufenlos gewählt werden. Eine Korrektur ist auch bei laufender Anlage möglich, Wasser tritt nicht aus. Anschließend die Kappe wieder aufschrauben.



Durchflusseinstellung

Kennlinien:



Ventilkennlinien bei verschiedenen Handrad-Voreinstellungen im Volllastbetrieb

Durch die Handradeinstellung wird der maximal erforderliche Durchfluss (Vollastbetrieb) der Verschraubung eingestellt. Er kann nicht überschritten werden.

Differenzdruckmessung:

Der zur Verfügung stehende Differenzdruck kann mit dem OV-Messsystem „OV-DMC 3“ mittels des Demo-Bloc (Art.-Nr. 1188051) und der Differenzdruckmessspindel (Art.-Nr. 1188093) gemessen werden. Hierdurch kann festgestellt werden, ob ausreichend Differenzdruck für die automatische Durchflussregelung der „Multiflex FQ“ zur Verfügung steht. Die Differenzdruckmessung erlaubt auch die Optimierung der Pumpeneinstellung.

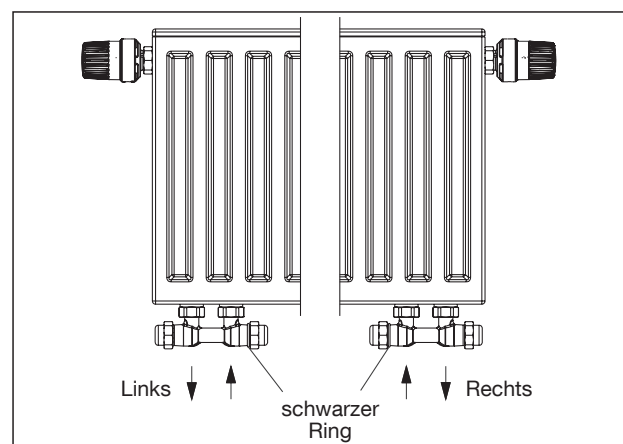
Hierzu wird die Förderhöhe der Pumpe soweit herabgesetzt bis an den hydraulisch ungünstigsten Armaturen noch gerade der erforderliche Minstdifferenzdruck ansteht.

Mit angeschlossenem Messgerät wird der anstehende Differenzdruck am Gehäuse der Armatur gemessen. Hierzu muss zunächst die Kappe abgeschraubt werden, dann der Ventileinsatz mittels „Demo-Bloc“ herausgeschraubt und anschließend der Differenzdruck mit der Differenzdruckmessspindel gemessen werden. Sobald der gemessene Differenzdruck gleich oder größer als der Differenzdruck Δp_{min} ist, steht ausreichend Differenzdruck für die automatische Durchflussregelung der Armatur zur Verfügung.

Anschließend den Ventileinsatz wieder in das Gehäuse einschrauben, Verschlusskappe montieren und alle Montagestellen auf Dichtheit überprüfen.

Zuordnung der Ausführungen:

Bei der Eckform sind die Ausführungen links bzw. rechts erhältlich.



Zuordnung der Ausführung links / rechts

Eine Anschlussarmatur Eck, in der Ausführung links bzw. rechts kann durch Umschrauben der Einsätze in eine Verschraubung für Rechts- bzw. Linksanschluss geändert werden.

Wartung und Pflege:

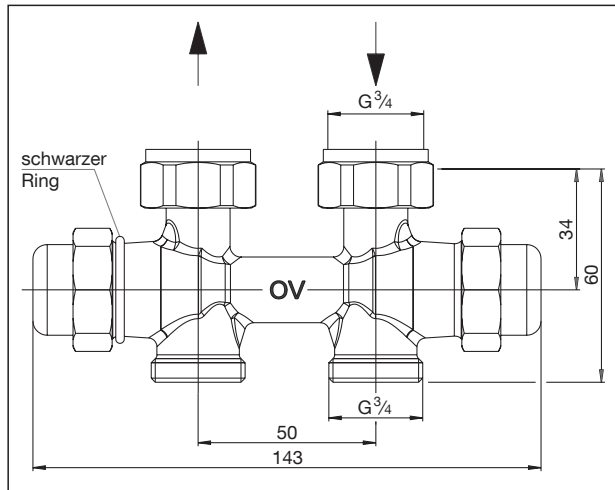
Die Armatur ist wartungsfrei. Bei Funktionsstörungen sind Wartungsarbeiten erforderlich. Eine gute Zugänglichkeit der Armatur wird empfohlen.

Die Dichtheit und Funktion der Armatur und ihrer Verbindungsstellen ist im Rahmen der Anlagenwartung regelmäßig zu überprüfen.

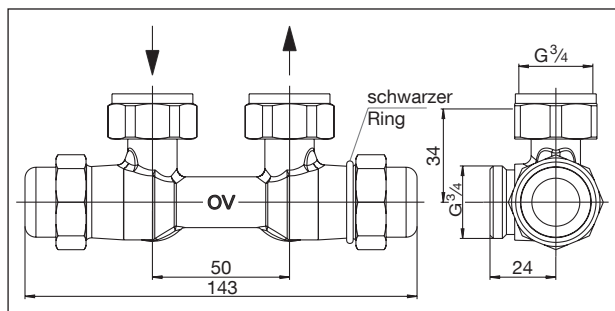
Der Ventileinsatz kann ohne Entleeren der Anlage mittels „Demo-Bloc“ ausgetauscht werden.

**„Multiflex FQ“ Verschraubung
für den automatischen hydraulischen Abgleich**

Maße:



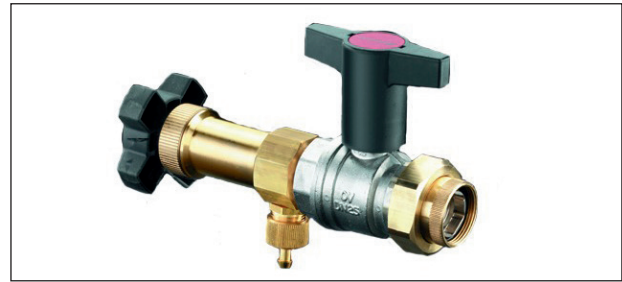
Durchgangsform



Eckform

Zubehör:

„Demo-Bloc“ Spezialwerkzeug zum Austausch von Ventileinsätzen ohne Entleeren der Anlage



Art.-Nr. 1188051

Differenzdruckmessspindel in Verbindung mit dem „Demo-Bloc“ (Art.-Nr. 1188051) kann der über dem Ventilsitz anstehende Differenzdruck gemessen werden.



Art.-Nr. 1188093

Kupplungssatz „HRV / Combi LR“ (ab 2018) in Verbindung mit dem „Demo-Bloc“ (Art.-Nr. 1188051) kann die Absperrverschraubung (Ventileinsatz „Combi LR“) ohne Entleeren der Anlage ausgetauscht werden.



Art.-Nr. 1188095

Technische Änderungen vorbehalten.

Produktbereich 1.1
ti 363-DE/20/MW
Ausgabe 2020

