

Ausschreibungstexte:

Oventrop „Unibox E“ in Flächenheizungen

- zur Temperierung von Boden- oder Wandflächen durch Rücklauftemperaturbegrenzung bzw.
- zur Einzelraum-Temperaturregelung und Rücklauftemperaturbegrenzung

Technische Daten:

max. Betriebstemperatur t_g : 100 °C
 max. Betriebsdruck p_g : 10 bar
 max. Differenzdruck: 1 bar
 Bautiefe: 57 mm

„**Unibox E T**“ Einbauset, zur Einzelraum-Temperaturregelung mit Thermostatventil (Regelung der Raumtemperatur), bestehend aus: Wandeinbaukasten mit voreinstellbarem Thermostatventil, Entlüftungs- und Spülventil, Ventilisolierung, Abdeckplatte mit Thermostat mit Nullstellung; G $\frac{3}{4}$ Ventilanschluss für Oventrop Klemmringverschraubungen

Sollwertbereich: 7-28 °C (Raumtemperatur)

0 = Vollständige Absperrung

* = ca. 7 °C, Frostschutzsymbol

1 = ca. 12 °C
 2 = ca. 16 °C
 3 = ca. 20 °C
 4 = ca. 24 °C
 5 = ca. 28 °C

Die Teilstriche zwischen den Ziffern 2 – 4 entsprechen jeweils einer Raumtemperaturänderung von ca. 1 °C.

Artikel-Nr.: siehe Tabelle unten

„**Unibox E RTL**“ Einbauset, zur Temperaturbegrenzung von Heizflächen mit Rücklauftemperaturbegrenzer, bestehend aus:

Wandeinbaukasten mit integriertem Rücklauftemperaturbegrenzer, Entlüftungs- und Spülventil, geschlossener Abdeckplatte; G $\frac{3}{4}$ Ventilanschluss für Oventrop Klemmringverschraubungen

Sollwertbereich: 20-40 °C (Rücklauftemperatur)

Skala von 0 bis 40; die Zahlenwerte geben die max. Rücklauftemperaturen in °C an.

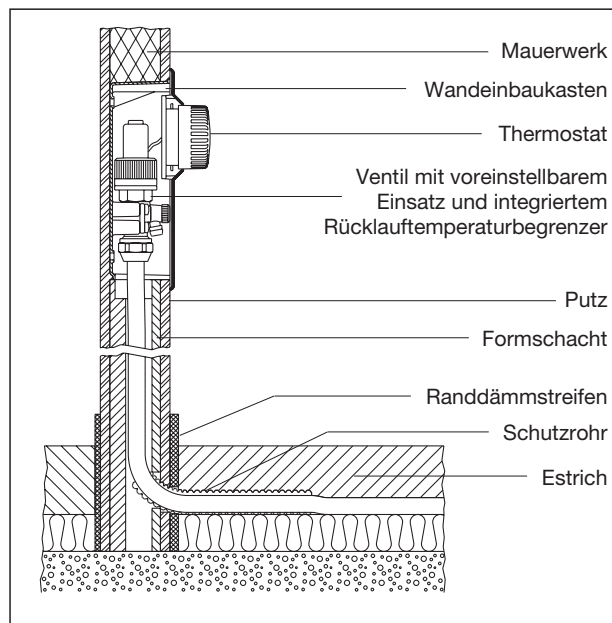
Artikel-Nr.: siehe Tabelle unten

„**Unibox E plus**“ Einbauset, zur Einzelraum-Temperaturregelung mit Thermostatventil und zur Temperaturbegrenzung von Heizflächen mit Rücklauftemperaturbegrenzer, bestehend aus:

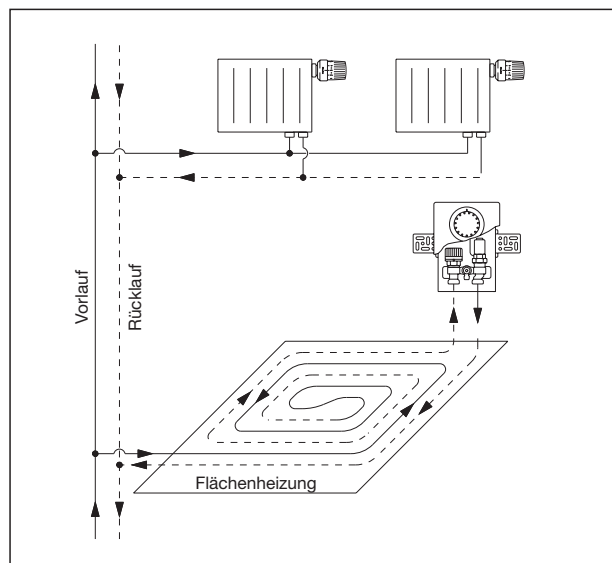
Wandeinbaukasten mit voreinstellbarem Thermostatventil und mit integriertem Rücklauftemperaturbegrenzer, Entlüftungs- und Spülventil, Ventilisolierung, Abdeckplatte mit Thermostat mit Nullstellung; G $\frac{3}{4}$ Ventilanschluss für Oventrop Klemmringverschraubungen.

Sollwertbereich: 7-28 °C (Raumtemperatur)
 20-40 °C (Rücklauftemperatur),

Artikel-Nr.: siehe Tabelle unten



„Unibox E plus“, Bautiefe 57 mm



System-Darstellung Einzelraumtemperaturregelung und Rücklauftemperaturbegrenzung

	Artikel-Nr.:	Thermostat	Rücklauf-temperaturbegrenzer	Abdeckplatte			sichtbarer Thermostat		
				weiß	verchromt	Edelstahl-design	weiß	verchromt	Edelstahl-design
„Unibox E T“	1022632	X		X			X		
	1022642	X			X			X	
„Unibox E RTL“	1022631		X	X					
	1022641		X		X				
„Unibox E plus“	1022633	X	X	X			X		
	1022643	X	X		X			X	
	1022673	X	X			X			X
„Unibox E vario“	1022634		X	X					
	1022644		X		X				

„Unibox E vario“ Einbauset, als Grundausstattung zur Temperaturbegrenzung von Heizflächen mit Rücklauf-Temperaturbegrenzer, bestehend aus:

Wandeinbaukasten mit voreinstellbarem Thermostatventil, integriertem Rücklauf-Temperaturbegrenzer, Entlüftungs- und Spülventil und geschlossener Abdeckplatte; G 3/4 Ventilanschluss für Oventrop Klemmringverschraubungen

Sollwertbereich: 20-40°C (Rücklauf-Temperatur)

Artikel-Nr.: siehe Tabelle auf Seite 1

Zur Regelung der Raumtemperatur sind separat zu bestellen:

– Thermostat mit Fernverstellung „Uni FH“
(Katalog „Preise“)

oder

– Raumthermostat und Stellantrieb
(Katalog „Preise“)

Formschacht, L = 1 m, komplett isoliert, inklusive Befestigungen, für „Unibox“, Bautiefe 57 mm

Artikel-Nr.: 1022650

Montagekanal, Höhe von 275 mm auf 350 mm ausziehbar, Breite: 130 mm

Artikel-Nr.: 1022652

Montagekanal, Höhe von 440 mm auf 490 mm ausziehbar, Breite 160 mm

Artikel-Nr.: 1022653

Klemmringverschraubungen (siehe separate Liste im Oventrop Katalog „Preise“)

Einsatzbereich:

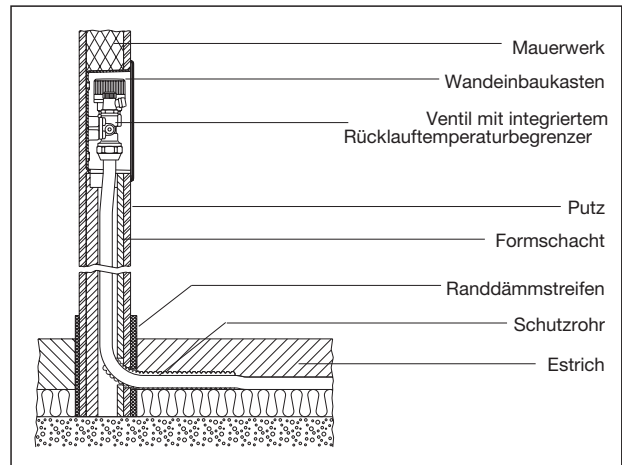
Die verschiedenen Ausführungen der „Unibox E“ eignen sich für den Betrieb einer Flächenheizung in einem Raum bis zu einer Heizfläche von 20 m². Sie sind ausgelegt für den Anschluss eines Heizkreises. Bei größeren Heizflächen sind zwei Kreise erforderlich. Die Rohrleitungen müssen dann gleich lang sein und vor Eintritt in die „Unibox“ mit dem Duo-Anschlussstück, Artikel-Nr.: 1022655 oder dem h-Anschlussstück, Artikel-Nr.: 1028750 und der Übergangverschraubung, Artikel-Nr.: 1016304, zusammengeführt werden. Durch eine größer dimensionierte Rücklaufleitung kann der Druckverlust reduziert werden. Bei Heizrohren mit 12 mm Innendurchmesser sollte eine Rohrlänge von 100 m je Heizkreis nicht überschritten werden. Bei der Verlegung ist darauf zu achten, dass Vor- und Rücklauf abwechselnd nebeneinander durch den Estrich geführt werden. Siehe z. B. die schneckenförmige Verlegung in den Einbauskizzen. Die auf Seite 6 aufgeführten Berechnungsbeispiele zeigen einige mögliche Verlegevarianten.

Die „Unibox E RTL“ ermöglicht die Temperaturbegrenzung von Heizflächen. Die Raumtemperatur wird weiterhin über den Heizkörper geregelt. Die Installation erfolgt in Kombination mit einer Radiatorheizung mit max. 70°C Vorlauf-Temperatur.

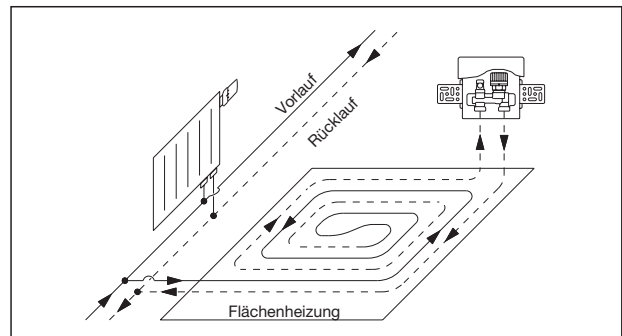
Die „Unibox E T“ ermöglicht die Regelung der Raumtemperatur durch die Flächenheizung. Sie wird in Verbindung mit einer Niedertemperaturheizung mit max. 55°C Vorlauf-Temperatur eingesetzt.

Die „Unibox E plus“ ermöglicht die Einzelraum-Temperaturregelung mit Thermostatventil und die Temperaturbegrenzung der Heizflächen mit Rücklauf-Temperaturbegrenzer. Die Installation erfolgt wie bei der „Unibox E RTL“ in Kombination mit einer Radiatorheizung mit max. 70°C Vorlauf-Temperatur.

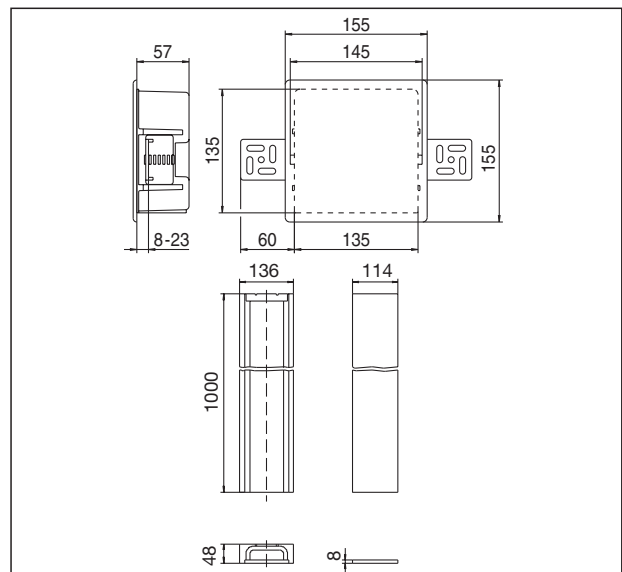
Die „Unibox E vario“ wird nach der Aufrüstung mit Thermostat mit Fernverstellung bzw. mit Raumthermostat und Stellantrieb wie eine „Unibox E plus“ eingesetzt, ohne diese Ergänzungen wie eine „Unibox E RTL“.



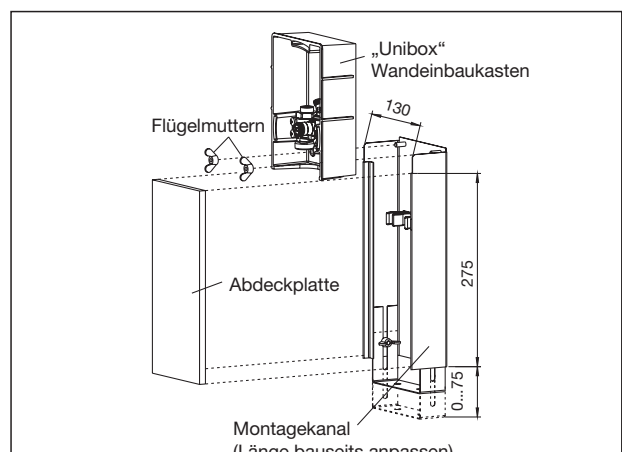
„Unibox E RTL“, Bautiefe 57 mm



System-Darstellung Rücklauf-Temperaturbegrenzung



Maße „Unibox E RTL“ und Formschacht



Maße Montagekanal

Funktion:

Die „Unibox E RTL“ dient zur Begrenzung der Rücklaufftemperatur einer Flächenheizung. Die Einbauposition der „Unibox E RTL“ ist so zu wählen, dass zunächst der Heizkreis und anschließend das Ventil durchströmt werden. Das Heizmedium kühlt sich vom Eintritt in die Heizfläche bis zum Rücklaufftemperaturbegrenzer ab. Der Durchfluss wird durch ein im Volumenstrom liegendes Fühler-element selbsttätig geregelt. Die Einstellung der Rücklaufftemperatur erfolgt am Handrad. Zu beachten sind die Hinweise zum Aufheizen und zur Inbetriebnahme auf Seite 5.

Durch Veränderung der Handradstellung kann die Temperatur der Flächenheizung korrigiert werden.

Die „Unibox E RTL“ wird im Normalfall in einem Raum mit zusätzlichem Heizkörper betrieben. Die Flächenheizung deckt den Grundwärmbedarf ab, während der Heizkörper die Regelung der Raumtemperatur übernimmt.

Die „Unibox E T“ darf nur mit einer maximalen Vorlauftemperatur der Flächenheizung von 55°C (Niedertemperaturheizung) betrieben werden. Sie bietet eine vollwertige Einzelraumtemperaturregelung durch die Flächenheizung. Es wird empfohlen, die Einbauposition der „Unibox E T“ so zu wählen, dass zunächst der Heizkreis und anschließend das Ventil durchströmt wird. Dadurch regelt der selbsttätig wirkende Thermostat exakt die gewünschte Raumtemperatur. Der hydraulische Abgleich erfolgt an dem voreinstellbaren Ventileinsatz.

Die „Unibox E T“ kann ohne zusätzlichen Heizkörper betrieben werden, wenn die Wärmeleistung der Flächenheizung ausreicht.

Die „Unibox E plus“ bietet eine Einzelraumtemperaturregelung durch die Flächenheizung und gleichzeitig eine Temperaturbegrenzung der Heizfläche durch den Rücklaufftemperaturbegrenzer.

Die Einbauposition der „Unibox E plus“ und der „Unibox E RTL“ ist gleich. Zunächst muss der Heizkreis der Flächenheizung und anschließend das Ventil durchströmt werden. Das Heizmedium kühlt sich vom Eintritt in die Heizfläche bis zum Rücklaufftemperaturbegrenzer ab.

Der Durchfluss wird durch ein im Volumenstrom liegendes Fühler-element selbsttätig geregelt.

Die Einstellung der Rücklaufftemperatur erfolgt am Handrad. Zu beachten sind die Hinweise zum Aufheizen und zur Inbetriebnahme weiter unten.

Durch Veränderung der Handradstellung kann die Flächentemperatur korrigiert werden.

Der selbsttätig wirkende Thermostat regelt die gewünschte Raumtemperatur. Der hydraulische Abgleich erfolgt an dem voreinstellbaren Ventileinsatz. Die „Unibox E plus“ kann ohne zusätzlichen Heizkörper betrieben werden, wenn die Wärmeleistung der Flächenheizung ausreicht.

Die „Unibox E vario“ erfüllt nach der Aufrüstung mit Thermostat mit Fernverstellung bzw. mit Raumthermostat und Stellantrieb die gleiche Funktion wie die „Unibox E plus“. Die Begrenzung der Rücklaufftemperatur erfolgt durch den integrierten Rücklaufftemperaturbegrenzer.

Zur Regelung der Raumtemperatur muss die Grundausstattung der „Unibox E vario“ ergänzt werden. Hier bestehen zwei Möglichkeiten (bitte separat bestellen):

1. Mit Raumthermostat und elektrothermischem Stellantrieb
Der elektrothermische Stellantrieb wird auf dem senkrechten Anschluss in der „Unibox E vario“ montiert.

Zur Durchführung des Anschlusskabels zum Raumthermostaten muss an der markierten Stelle (Klebefunkt) außen am Wandinbaukasten eine Bohrung (ca. Ø 8 mm) erstellt werden.

Die Vorschriften für Elektroinstallationen, insbesondere in Feuchträumen, sind zu beachten.

Sollwertbereich: 5 - 30 °C (Raumtemperatur)
20 - 40 °C (Rücklaufftemperatur)

2. Mit Thermostat mit Fernverstellung „Uni FH“

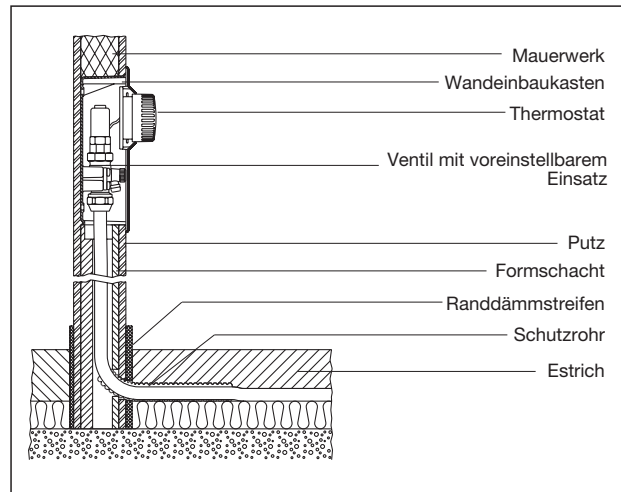
Der Versteller wird auf dem senkrechten Ventil-Anschluss in der „Unibox E vario“ montiert.

Das Kapillarrohr zum Raumtemperaturfühler kann nach unten aus der „Unibox E vario“ herausgeführt werden. Vorteilhaft ist die Verlegung durch ein Leerrohr.

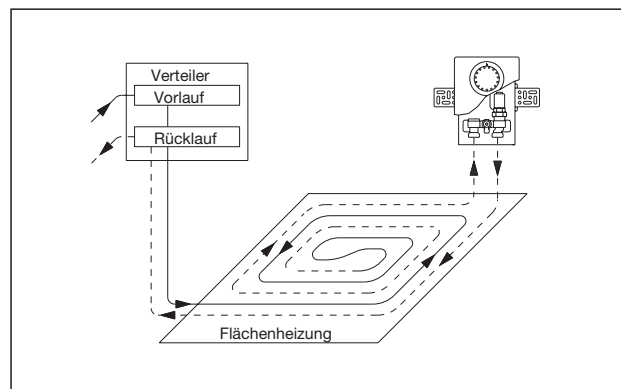
Sollwertbereich: 7 - 28 °C (Raumtemperatur)
20 - 40 °C (Rücklaufftemperatur)

Ohne diese Ergänzungen (als Grundausstattung) entspricht die Regelung der der „Unibox E RTL“. Durch den voreinstellbaren Ventileinsatz besteht zusätzlich die Möglichkeit des hydraulischen Abgleichs.

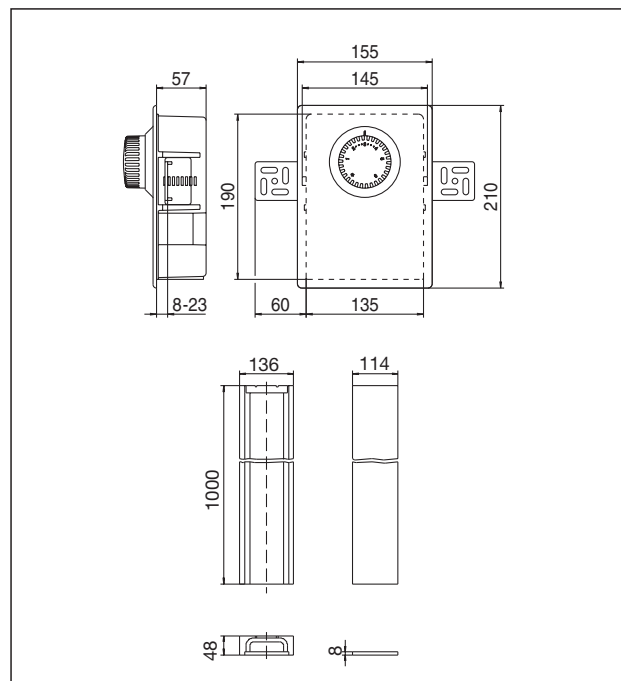
Sollwertbereich: 20 - 40 °C (Rücklaufftemperatur)



„Unibox ET“, Bautiefe 57 mm



System-Darstellung Einzelraumtemperaturregelung



Maße „Unibox E T“, „Unibox E plus“, „Unibox E vario“ und Formschacht

Einbau und Montage:

Bei Verwendung des Fußbodens als Flächenheizung sollte die Unterkante der „Unibox E“ mindestens 20 cm über der fertigen Fußbodenfläche liegen, die Vorderkante in einer Ebene mit der fertigen Wand. Putz- und Fliesenstärke berücksichtigen. Eine angenehme Bedienung ist bei Einbau auf Höhe der Lichtschalter gegeben. Es sollte berücksichtigt werden, dass der Thermostat nicht durch Fremdenergie beeinflusst wird.

- Installation nicht neben anderen Heizquellen, z. B. Zusatzheizkörpern.
- direkte Sonneneinstrahlung auf den Thermostaten vermeiden.
- nicht im Bereich von Zugluft installieren.

Wandeinbaukasten mit der Öffnung nach unten einbauen.

Das Ausrichten und Fixieren erfolgt z. B. mittels der beiliegenden Winkel. Sie können in verschiedenen Positionen seitlich an den Wandeinbaukasten gesteckt werden.

Wandeinbaukasten dauerhaft in der Wand befestigen, z. B. durch Mörtel. Eine Baubdeckung aus Wellpappe schützt das Ventil.

Zur einfachen Verlegung der senkrechten Rohrleitungen Formschacht, Artikel-Nr.: 1022650, unterhalb des Wandeinbaukastens in die Wand einsetzen, gegebenenfalls kürzen. Die Frontabdeckung des Formschachtes liegt später unter Putz.

Alternativ für den Anschluss der „Unibox“ unmittelbar über dem Fußboden kann der Montagekanal, Artikel-Nr.: 1022652 oder 1022653, eingesetzt werden. Dieser ist in der Höhe einstellbar und wird mit dem Wandeinbaukasten der „Unibox“ verschraubt. Der Montagekanal liegt dann putzbündig in der Wand, die Gipskartonabdeckung ist übertapezierbar bzw. -streichbar.

Gegebenenfalls ein Leerrohr verlegen, für das Kabel zwischen Raumthermostat und Stellantrieb bzw. für das Kapillarrohr des Thermostaten mit Fernverstellung.

Bei Ausstattung der „Unibox E vario“ mit elektrischem Raumthermostaten und Stellantrieb im Badbereich, sind die Vorschriften für Elektroinstallationen in Feuchträumen zu beachten

Bei Auslegung des Fußbodens als Flächenheizung, muss der Aufbau z. B. hinsichtlich Wärme- und Trittschalldämmung den gültigen Gesetzen, Normen und Vorschriften entsprechen.

Bei Verlegung der Rohrleitung die korrekte Reihenfolge einhalten, um eine einwandfreie Funktion der „Unibox E“ zu gewährleisten:

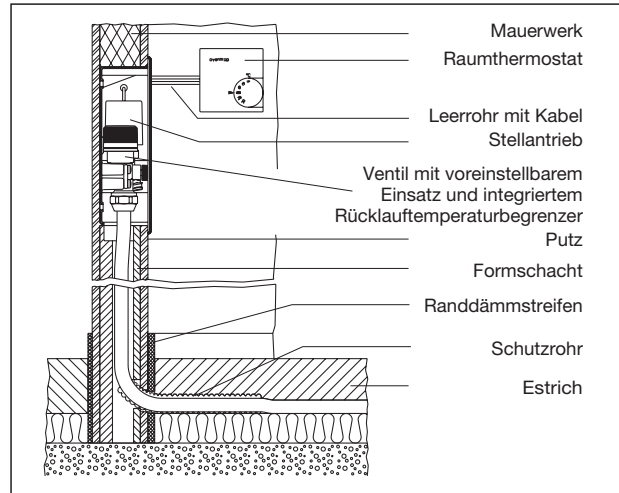
- Abzweig von der Vorlaufleitung der Zweirohrheizungsanlage erstellen.
- Verlegen des Flächenheizkreises. Bei Installation einer „Unibox E“ mit Rücklaufftemperaturbegrenzung die Rohre schneckenförmig verlegen (siehe Einbauskizzen). Dadurch wird eine gleichmäßige Temperaturverteilung erzielt.
- Anschluss der Rohrleitung an die „Unibox E“, markierte Durchströmungsrichtung beachten. **Ventil immer hinter dem Heizkreis.** Dazu die Bauabdeckung der „Unibox E“ sowie die Frontabdeckung des Formschachtes bzw. des Montagekanals entfernen.
- Erstellen der Verbindungsleitung zum Rücklauf der Zweirohrheizungsanlage.

Die Installation der Flächenheizung kann mit allen gängigen Rohrwerkstoffen erfolgen.

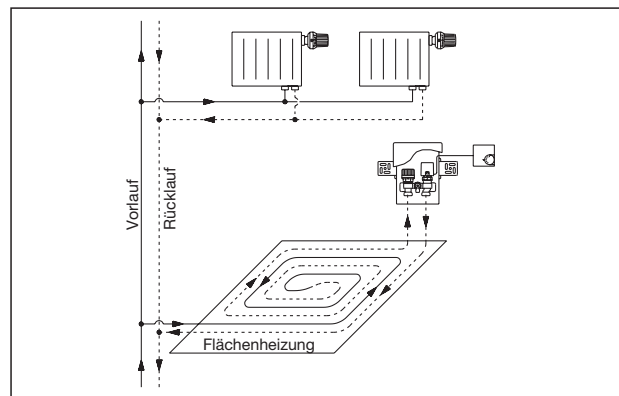
Das Oventrop Lieferprogramm umfasst geeignete Klemmringverschraubungen. Die entsprechende Montageanleitung ist zu beachten. **Kupferrohr max. 5 mm länger als Verschraubung einstecken.**

Für das Anziehen der Verschraubungen ist ein offener Ringschlüssel SW 30 zu empfehlen, z. B. Oventrop Artikel-Nr. 1401091.

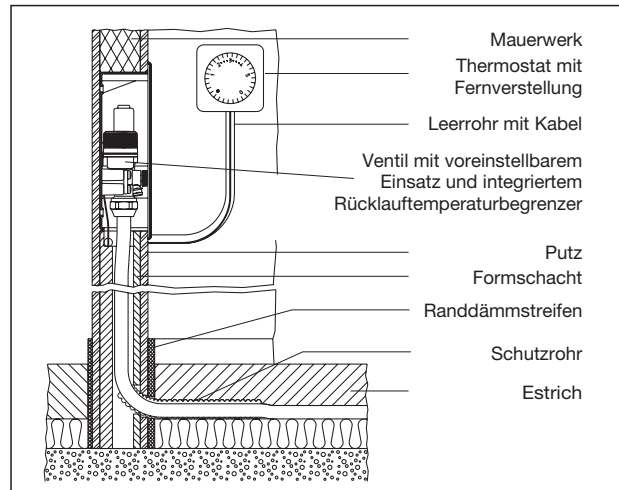
Heizungsanlage füllen und, z. B. am Ventil, entlüften. Dichtheitsprüfung durchführen und die Bauabdeckung des Ventiles sowie die Frontabdeckung des Formschachtes bzw. des Montagekanals wieder anbringen.



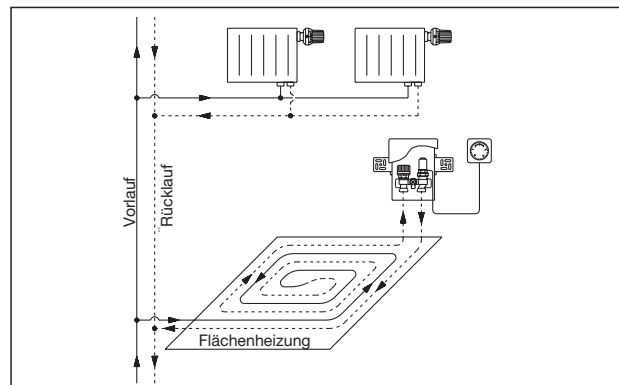
„Unibox E vario“ mit Raumthermostat und Stellantrieb



System-Darstellung „Unibox E vario“ mit Raumthermostat und Stellantrieb



„Unibox E vario“ mit Thermostat mit Fernverstellung „Uni FH“



System-Darstellung „Unibox E vario“ mit Thermostat mit Fernverstellung „Uni FH“

Wichtige Hinweise zum Aufheizen:

Nach dem Verputzen normgerechten Heizestrich aufbringen. Das Aufheizen von Zement- und Anhydritestrich muss entsprechend EN 1264-4 erfolgen.

Aufheizbeginn frühestens:

- 21 Tage nach Verlegen von Zementestrich
- 7 Tage nach Verlegen von Calciumsulfatestrich

Langsam aufheizen!

3 Tage mit ca. 25 °C Vorlauf-Temperatur, danach

4 Tage mit maximaler Auslegungstemperatur.

Vorlauf-Temperatur nur über Kesselsteuerung geregelt.

Ventil der „Unibox E“ öffnen: Handrad des Rücklauf-Temperaturbegrenzers auf maximalen Einstellwert drehen und/oder voreinstellbaren Ventileinsatz mittels Bauschutzkappe ca. 1 Umdrehung öffnen.

Weitere Hinweise der Estrichhersteller beachten.

Nach Beendigung der Bauarbeiten die Bauabdeckung entfernen. Bei der „Unibox E T“ und „Unibox E plus“ den Fernversteller auf dem rechts liegenden Ventileinsatz anbringen, das Kapillarrohr nach unten führen und die mitgelieferte Ventilisolierung im Kasten anbringen. Das Kapillarrohr darf nicht geknickt oder beschädigt werden.

Bei der „Unibox E vario“ auf dem rechts liegenden Ventileinsatz den Thermostaten mit Fernverstellung „Uni FH“ oder einen Stellantrieb montieren.

Zum Abschluss die Abdeckplatte (Frontblende) in weiß, verchromt oder Edelstahl-Design aufsetzen und ausrichten.

Wichtige Hinweise zur Inbetriebnahme:

Der empfohlene Einstellbereich des Rücklauf-Temperaturbegrenzers liegt zwischen 25 °C und 40 °C.

Die maximale Estrich-Temperatur in der Nähe der Heizrohre darf nicht überschritten werden:

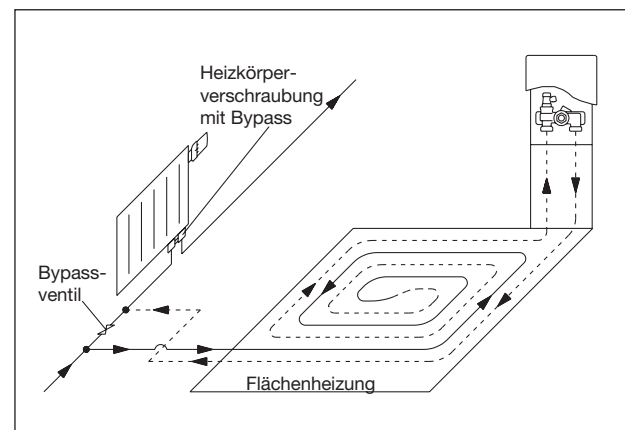
- 55 °C bei Zement- und Calciumsulfatestrich,
- 45 °C bei Gussasphaltestrich,
- bzw. nach Angabe des Estrich-Herstellers

Hinweis:

Flächenheizung mit „Unibox“ bei Einrohrheizung:

Möglichkeit 1:

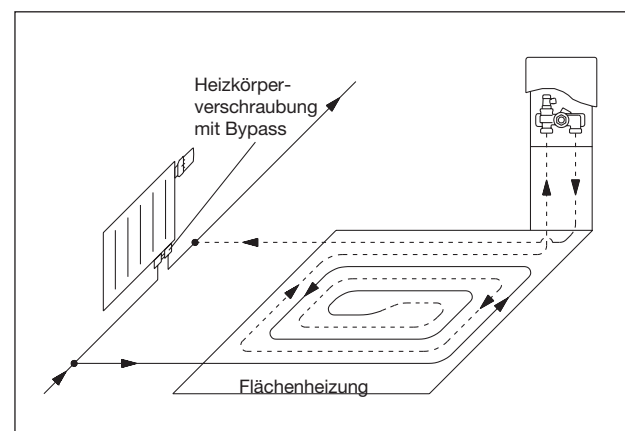
- es ist mit erhöhtem Volumenstrom und Druckverlust zu rechnen
- Druckverlust- und Geräuschkennlinien der Heizkörperarmaturen beachten
- Heizkörper muss so einreguliert werden, dass auch bei geöffnetem Ventil genug Wasser durch die Flächenheizung fließt und bei geschlossenem „Unibox“-Ventil dürfen am Heizkörper keine Geräusche auftreten



System-Darstellung, Möglichkeit 1

Möglichkeit 2:

- es ist mit erhöhtem Volumenstrom und Druckverlust zu rechnen
- Druckverlust- und Geräuschkennlinien der Heizkörperarmaturen beachten



System-Darstellung, Möglichkeit 2

Berechnungsbeispiele:

„Unibox E RTL“ oder „Unibox E plus“
Einsatzbereich: Bad
Rohrmaterial: „Copipe“ Mehrschicht-Verbundrohr 16 x 2 mm
Raumtemperatur: 24 °C,
Raumtemperatur des darunterliegenden Raumes: 20 °C
max. Heizflächentemperatur: 33 °C
 $R_{\lambda} = 0,02 \text{ m}^2 \text{ K/W}$ (Fliesen)
eingestellte Rücklauf-Temperatur: 35 °C

Verlege- abstand [mm]	Rohr- länge [m]	Heizfläche [m ²]	Spez. Wärme- leistung [W/ m ²]	Druck- verlust Leitung [mbar]	Massen- strom [l/s]
75	100	7,5	100	83	71
150	80	12	85	113	94
150	100	15	80	118	117
225	80	18	70	114	116
225	89	20	67	108	113
300	67	20	61	104	108

„Unibox E T“

Einsatzbereich: Wohnen
Rohrmaterial: „Copipe“ Mehrschicht-Verbundrohr 16 x 2 mm
Raumtemperatur: 20 °C
Raumtemperatur des darunterliegenden Raumes: 20 °C
max. Heizflächentemperatur: 29 °C
 $R_{\lambda} = 0,1 \text{ m}^2 \text{ K/W}$ (Parkett)
Vorlauf-Temperatur: 50 °C

Verlege- abstand [mm]	Rohr- länge [m]	Heizfläche [m ²]	Spez. Wärme- leistung [W/ m ²]	Druck- verlust Leitung [mbar]	Massen- strom [l/s]
75	100	7,5	100	83	89
150	80	12	85	113	118
150	100	15	80	118	108
225	80	18	70	114	119
225	89	20	67	108	109
300	67	20	61	104	123

Bei der Auslegung ist zu beachten, dass der Druckverlust von Rohrleitung und Ventil als Summe 300 mbar nicht überschreitet.

Die Ausführungen

- „Unibox E plus“
- „Unibox E T“

entsprechen der Energieeinsparverordnung gültig seit Juli 2007 (EnEV §14).

Vorteile:

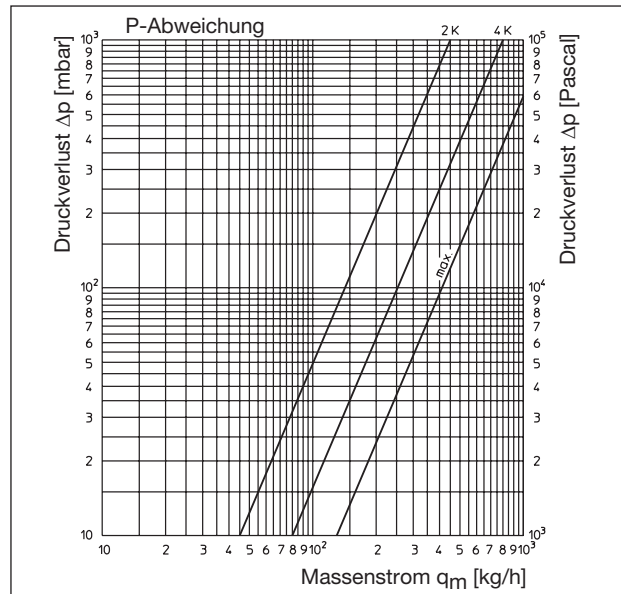
- einfache Montage
- optimierte Regeleigenschaften
- formschöne Einheit (flache Bauweise)
- angenehme Bedienungshöhe
- passt sich optisch der Wand an
- Abdeckung in trendgerechten Farben weiß RAL 9016, verchromt und Edelstahl-Design
- steck- und drehbare Abdeckung aus Kunststoff (ohne Schraube)
- der stabile Formschaft isoliert gleichzeitig
- Anschlussmöglichkeit an alle gängigen Flächenheizungsrohre
- keine Hilfsenergie (Strom) erforderlich
- preiswerte Installation einer Flächenheizung
- bietet erhöhten Wohnkomfort
- optimale Regelung auch bei kombinierten Anlagen (Flächenheizung/Heizkörperanbindung)
- integrierte Entlüftung

Leistungsdaten „Unibox E T“ und „Unibox E plus“

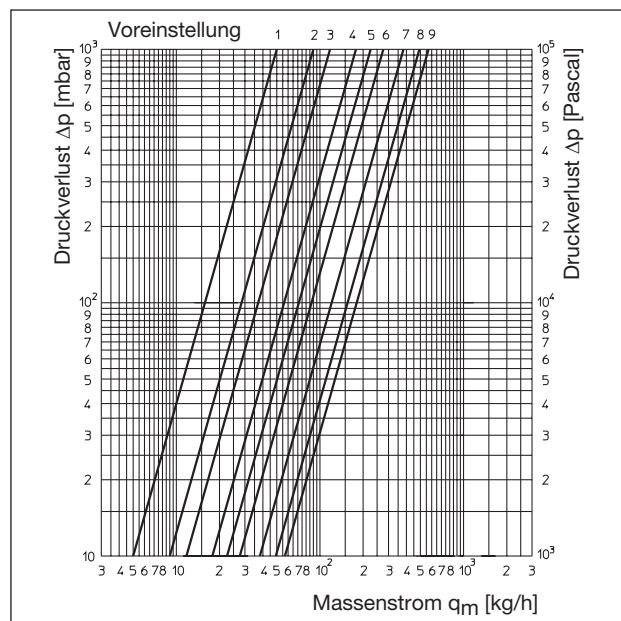
Voreinstellung	1	2	3	4	5	6	7	8	9
k_{V1} -Wert bei 1 K P-Abweichung	0,05	0,09	0,12	0,17	0,20	0,23	0,27	0,31	0,34
k_{V1} -Wert bei 2 K P-Abweichung	0,05	0,09	0,12	0,18	0,22	0,28	0,38	0,49	0,57
k_{Vs}									0,81

Technische Änderungen vorbehalten.

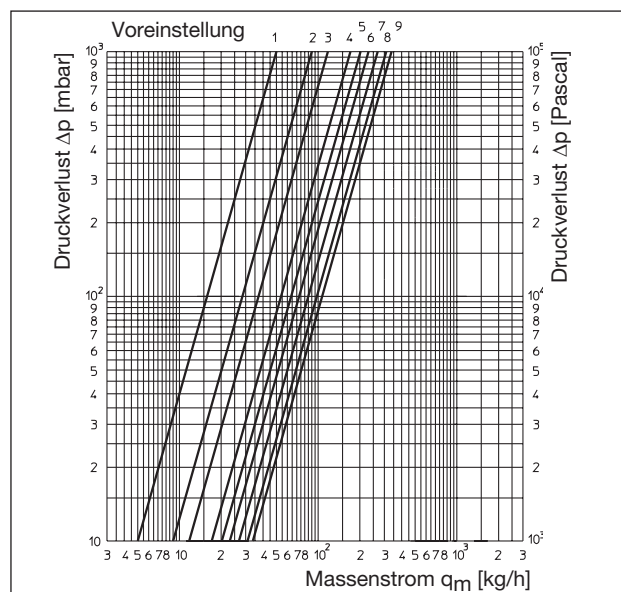
Produktbereich 2
ti 152-DE/20/MW
Ausgabe 2017



Druckverlustdiagramm „Unibox E RTL“



Druckverlustdiagramm „Unibox E T“ bei 2 K P-Abweichung und „Unibox E plus“, RTL voll geöffnet



bei 1 K P-Abweichung