

KFE-Kugelhähne, Rotguss, PN 16
mit Aussengewinde, Griff mit Anschlag:

Einsatzbereich:

Die Oventrop KFE-Kugelhähne mit Schlauchverschraubung finden Anwendung bei Heizungssystemen, Heizkesseln, Radiatoren und Rohrleitungen, die mit einer Füll- und Entleerungsfunktion auszurüsten sind.

Außengewinde, abnehmbarer Griff mit Anschlag, mit Schlauchverschraubung (Weichdichtung) und Verschlusskappe, O-Ring-Abdichtung an der Spindel.

Die Kugelhähne mit Schlauchverschraubung sind für aufbereitetes Heizungswasser mit bis zu 50 % Glycol-Anteil geeignet.

Funktion:

Die Auf-/Zustellung des Kugelhahnes wird mit einer 90°-Drehbewegung erreicht. Die Schaltstellung wird durch den Griff bzw. durch die Spindel angezeigt, der parallel zur Kugelbohrung steht.

Technische Daten:

Anschlüsse: Installation mit Außengewinde, Ausgangsseite mit Schlauchverschraubung.
Einsatzgebiet: Wasser, Sattldampf, Heizungswasser mit bis zu 50 % Glycol-Anteil (z.B. Fernheizung)
Betriebsdruck p_s : 16 bar (PN 16)
Betriebs-temperatur t_s : 0 °C bis 150 °C

Material:

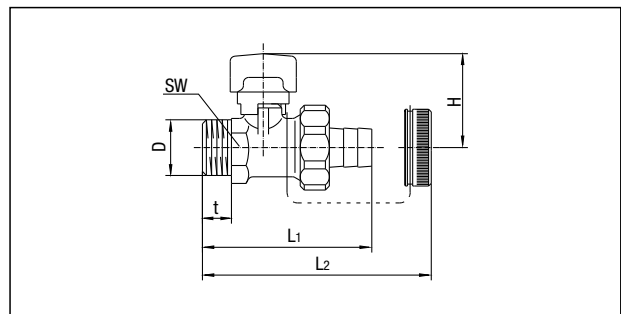
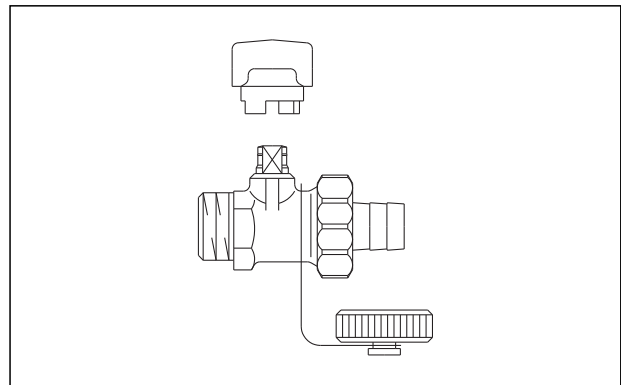
Gehäuse: CuSn5Zn5Pb2 nach DIN EN 1982
Schaltkugel: CuZn40Pb2, verchromt
Spindel: CuZn40Pb2
Spindeldichtung: EPDM
Kugeldichtung: PTFE
Verschraubung: Messing
Schaltgriff: hochwertiger Kunststoff

Durchflusswerte (inkl. Schlauchverschraubung):

DN	10	15
k_{vs}	2,0	2,0



KFE-Hahn mit Schlauchverschraubung



Maße Artikel-Nr.: 1032403+04 (DN 10 und DN 15)

DN	D	L1	L2	t	SW	H
10	G 3/8	65	50	10	24	36
15	G 1/2	66	51	11	24	36

Technische Änderungen vorbehalten.

Produktbereich 6
ti 296-DE/10/MW
Ausgabe 2017