

Einsatzbereich:

Die Oventrop „Optiflex“ KFE-Kugelhähne finden Anwendung bei Heizungssystemen, Heizkesseln, Radiatoren und Rohrleitungen, die mit einer Füll- und Entleerungsfunktion auszurüsten sind.

Außen- oder Innengewinde, Außengewinde selbstdichtend, mit Kontermutter, Griff mit Anschlag, mit Schlauchverschraubung (Weichdichtung) und Verschlusskappe, O-Ring-Abdichtung an der Spindel

Rohranschluss mit Oventrop Klemmringverschraubungen einsetzbar (nur für DN 10 und DN 15). (siehe Katalog „Preise“ 2014 Seite 1.98 ff).

Die „Optiflex“ KFE-Kugelhähne sind für aufbereitetes Heizungswasser bis 50% Glycol geeignet.

Spezielle Ausführungen sind auch für den Solarbereich oder für Trinkwasser einsetzbar.

Sie zeichnen sich durch eine große Füll- und Entleerleistung aus.

Funktion:

Die Auf-/ Zustellung des „Optiflex“ KFE-Kugelhahnes wird mit einer 90°-Drehbewegung erreicht. Die Schaltstellung wird durch den Griff angezeigt, der parallel zur Kugelbohrung steht.

Durchflusswerte (inkl. Schlauchverschraubung):

DN	10	15	20	25	15-Eckform
k _{vs}	2,0	3,3	9,5	14	2,6

Material:

Gehäuse:	CuZn40Pb2, roh oder vernickelt
Schaltkugel:	CuZn40Pb2, verchromt
Spindel:	CuZn40Pb2
Spindeldichtung:	EPDM
Kugeldichtung:	PTFE
Verschraubung:	DN 10/15, hochwertiger Kunststoff DN 20/25, Messing
Schalthebel:	hochwertiger Kunststoff (DN 25: Alu)

„Optiflex“ KFE-Kugelhahn, PN 16

mit Außengewinde selbstdichtend, mit Kontermutter, Griff mit Anschlag:

Einsatzgebiet: Heizungswasser mit bis zu 50% Glycol-Anteil,

Betriebsdruck p_s: 16 bar (PN 16)

Betriebs-temperatur t_s: 0 °C bis 120 °C

„Optiflex“ KFE-Kugelhahn „Solar“

Einsatzgebiet: Heizungswasser mit bis zu 50% Glycol-Anteil, Solaranlagen

Betriebsdruck p_s: 16 bar (PN 16)

Betriebs-temperatur t_s: 0 - 150 °C, kurzzeitig bis 180 °C.

„Optiflex“ KFE-Kugelhahn für Trinkwasser

Einsatzgebiet: Trinkwasser, weitere Verwendung wie Standard- „Optiflex“, s.o.

Betriebsdruck p_s: 10 bar (PN 10)

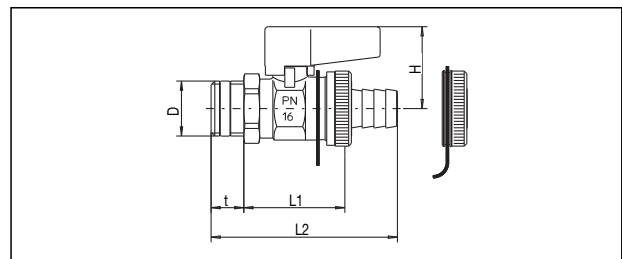
Betriebs-temperatur t_s: 0 °C bis max. 90 °C



DVGW-W geprüft und zertifiziert.



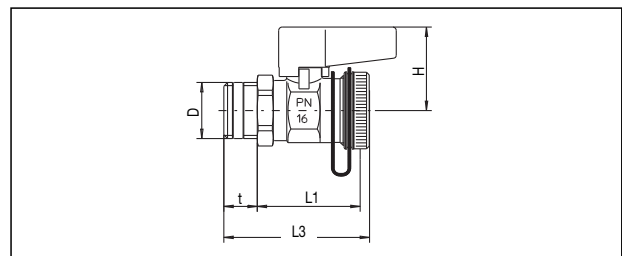
„Optiflex“



Maße „Optiflex“ KFE-Kugelhahn mit Schlauchverschraubung (Weichdichtung) und Verschlusskappe
 Artikel-Nr.: 10333.. (DN 10 bis DN 25), roh
 Artikel-Nr.: 103335. (DN 10 bis DN 15), vernickelt
 Artikel-Nr.: 1033872 (DN 15) „Solar“, vernickelt

DN	D	L ₁	L ₂	L ₃	t	H
10	G 3/8	38,5	71,5	61,5	12,5	31
15	G 1/2	38,5	71,5	61,5	12,5	31
20	G 3/4	49,5	91,5	69,5	13,5	34
25	G 1	60,5	123,5	88,5	17,5	53

Artikel-Nr.: 1034315 (DN 15) mit Schlauchverschraubung aus Messing, Baulänge L₂: 54,5 mm

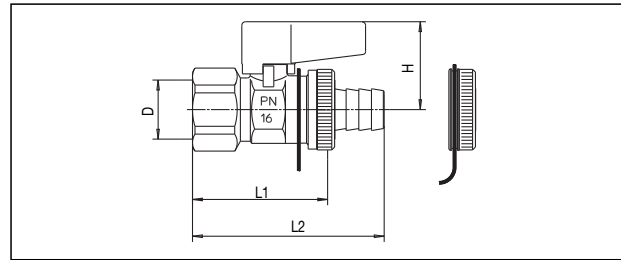


Maße „Optiflex“ KFE-Kugelhahn mit Verschlusskappe
 Artikel-Nr.: 10334 . . (DN 10 bis DN 25), roh
 Artikel-Nr.: 1033452 (DN 15), vernickelt
 Artikel-Nr.: 1033152 (DN 15) für Trinkwasser, vernickelt

„Optiflex“ KFE-Kugelhahn, PN 16,

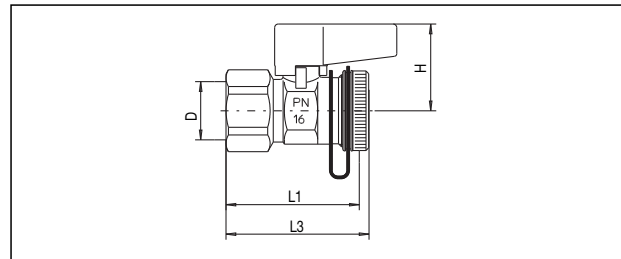
mit Innengewinde und Griff mit Anschlag

Einsatzgebiet: Heizungswasser mit bis zu
50% Glycol-Anteil,
Betriebsdruck p_s : 16 bar (PN 16)
Betriebs-
temperatur t_s : 0 °C bis 120 °C



Maße „Optiflex“ KFE-Kugelhahn mit Schlauchverschraubung (Weichdichtung) und Verschlusskappe
Artikel-Nr.: 1033814 (DN 15) roh
Artikel-Nr.: 1033852 (DN 15) vernickelt

DN	D	L1	L2	L3	H
15	Rp 1/2	48	65	51,5	31

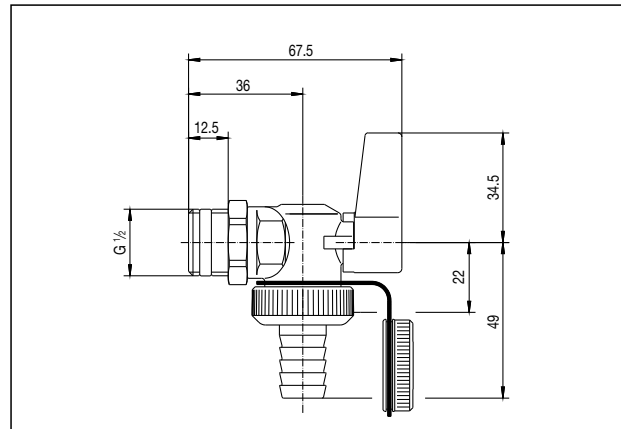


Maße „Optiflex“ KFE-Kugelhahn mit Verschlusskappe
Artikel-Nr.: 1033914 (DN 15) roh

„Optiflex“ KFE-Kugelhahn in Eckform „Solar“

Einsatzgebiet: Heizungswasser mit bis zu
50% Glycol-Anteil, Solaranlagen
Betriebsdruck p_s : 16 bar (PN 16)
Betriebs-
temperatur t_s : 0 °C bis 150 °C, kurzzeitig bis 180 °C.

Zubehör (siehe Katalog „Preise“ 2014, Seite 6.109):
Schlauchverschraubungen,
Verschlussmuttern,
Dichtscheiben.



Maße „Optiflex“ KFE-Kugelhahn in Eckform mit Schlauchverschraubung (Weichdichtung) und Verschlusskappe
Artikel-Nr.: 1033672 (DN 15) „Solar“, vernickelt

Technische Änderungen vorbehalten.

Produktbereich 6
ti 294-DE/10/MW
Ausgabe 2017