

Verwendungsbereich:

Die Oventrop „Hydrocontrol ATR“ PN 16/25 Strangabsperrventile werden in Strangleitungen von Warmwasser-Zentralheizungsanlagen und Kühlanlagen eingebaut und ermöglichen das Absperrn der Strangleitungen.

Die Oventrop Strangabsperrventile besitzen 2 mit Blindstopfen verschlossene Anschlussbohrungen in die F+E-Kugelhähne (Zubehör) eingeschraubt werden können.

Der Einsatz der Strangabsperrventile ist sowohl im Vorlauf als auch im Rücklauf möglich.

Kupferrohre (nach DIN EN 1057) können mittels passenden „Ofix“-Klemmringverschraubungen an das DN 15 und DN 20 Innengewinde angeschlossen werden (Stützhülsen einsetzen!).

Beim Einbau ist darauf zu achten, dass die Armatur immer in Pfeilrichtung durchströmt wird.

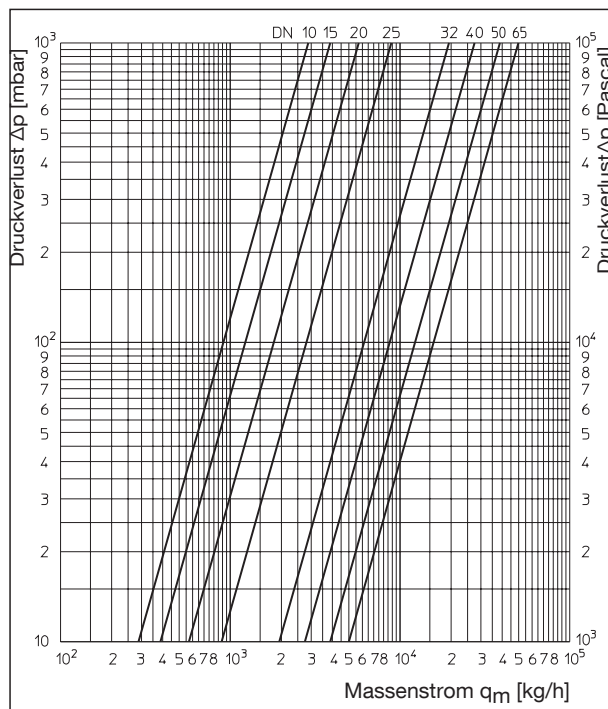
Die angegebenen k_{vs} -Werte gelten für den Einsatz der Strangabsperrventile im Vor- und Rücklauf, wenn die Strömungsrichtung mit der Pfeilrichtung übereinstimmt.

Vorteile:

- montage- und bedienungsfreundlich durch die auf einer Seite gelegenen Funktionselemente
- nur eine Armatur für 3 Funktionen
Absperrn
Füllen
Entleeren
- farbliche Kennzeichnung von Vor- und Rücklauf durch beiliegende Kennzeichnungsringe möglich
- geringer Druckverlust durch Schrägsitzausführung
- Anschlussgewinde nach EN 10226, geeignet für Oventrop Klemmringanschlüsse (Artikel-Nr.: 1027151-58) bis max. 22 mm Kupferrohr sowie für Oventrop Mehrschicht-Verbundrohr „Copipe“
- F+E-Kugelhahn mit O-Ring zum Ventilgehäuse hin abgedichtet (keine zusätzliche Abdichtung notwendig)



„Hydrocontrol ATR“



Durchflussdiagramm Artikel-Nr.: 10675/76

Ausschreibungstext:

Oventrop „Hydrocontrol ATR“ PN 16 Strangabsperventile (Ausführung mit Muffengewinde DN 10 - DN 50: PN 25) für Zentralheizungs- und Kühlanlagen, nicht für Dampf geeignet. Farbliche Kennzeichnung von Vor- und Rücklauf durch Kennzeichnungsringe am Handrad. Ventilgehäuse (Schrägsitzausführung) und Kopfstück aus Rotguss, Kegel und Spindel aus entzinkungsbeständigem Messing (Ms-EZB), Kegel mit Dichtung aus PTFE, wartungsfreie Spindelabdichtung durch doppelten O-Ring, alle Funktionselemente auf der Handradseite, Blindstopfen und F+E Kugelhahn untereinander austauschbar, Montage im Vor- und Rücklauf möglich.

Technische Daten:

max. Betriebstemperatur t_s : 150 °C (Pressanschluss: 120 °C)
min. Betriebstemperatur t_s : -20 °C
max. Betriebsdruck p_s : 16 bar bzw. 25 bar (Muffengewinde DN 10-DN 50)

Ausführungen:

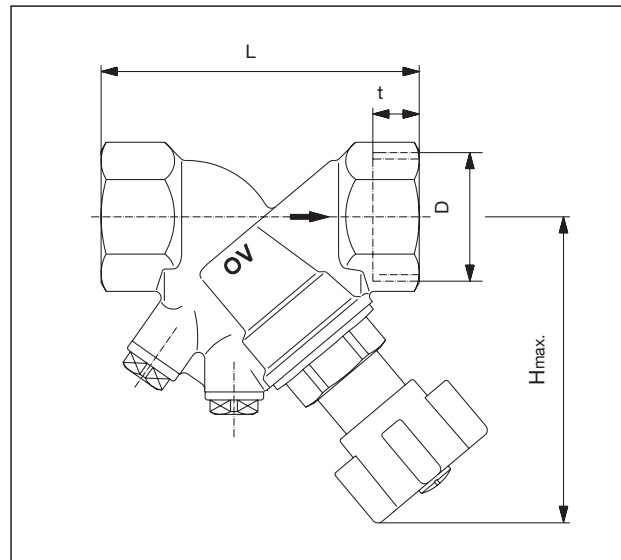
„Hydrocontrol ATR“

beiderseits Muffengewinde nach EN 10226, mit Anschlussbohrungen für Zubehör (mit Blindstopfen verschlossen)

Größe	kvs	Artikel-Nr.:
DN 10	2,88	1067503
DN 15	3,88	1067504
DN 20	5,71	1067506
DN 25	8,89	1067508
DN 32	19,45	1067510
DN 40	27,51	1067512
DN 50	38,78	1067516
DN 65	50,00	1067520

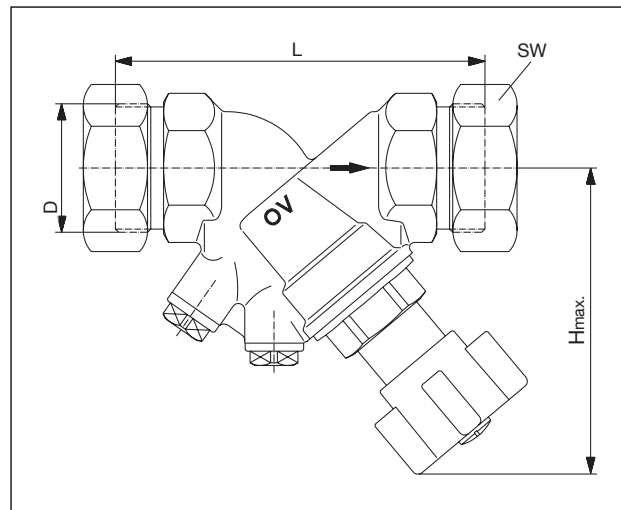
beiderseits Außengewinde und Überwurfmutter, mit Anschlussbohrungen für Zubehör (mit Blindstopfen verschlossen)

Größe	kvs	Artikel-Nr.:
DN 10	2,88	1067603
DN 15	3,88	1067604
DN 20	5,71	1067606
DN 25	8,89	1067608
DN 32	19,45	1067610
DN 40	27,51	1067612
DN 50	38,78	1067616



DN	D DIN EN 10226	t	L	Hmax.	SW
10	Rp 3/8	10,1	73	98	27
15	Rp 1/2	13,2	80	98	27
20	Rp 3/4	14,5	84	100	32
25	Rp 1	16,8	97,5	105	41
32	Rp 1 1/4	19,1	110	127	50
40	Rp 1 1/2	19,1	120	133	55
50	Rp 2	25,7	150	145	70
65	Rp 2 1/4	20,2	151	186	85

Maße beiderseits EN-Muffengewinde 1067503...20



DN	D DIN EN 10226	L	Hmax.	SW
10	G 5/8	86	98	28
15	G 3/4	88	98	30
20	G 1	93	100	37
25	G 1 1/4	110	105	46
32	G 1 1/2	110	127	52
40	G 1 3/4	120	133	58
50	G 2 3/8	150	145	75

Maße beiderseits Außengewinde und Überwurfmutter 1067604...16

Tüllenanschluss-Sets:

2 Schweißtüllen
für Ventil DN 10
für Ventil DN 15
für Ventil DN 20
für Ventil DN 25
für Ventil DN 32
für Ventil DN 40
für Ventil DN 50

Artikel-Nr.:
1060591
1060592
1060593
1060594
1060595
1060596
1060597

2 Löttüllen

15 mm für Ventil DN 15
18 mm für Ventil DN 20
22 mm für Ventil DN 20
28 mm für Ventil DN 25
35 mm für Ventil DN 32
42 mm für Ventil DN 40
54 mm für Ventil DN 50

1061092
1061093
1061094
1061095
1061096
1061097
1061098

2 Tüllen mit Außengewinde

R 3/8 für Ventil DN 10
R 1/2 für Ventil DN 15
R 3/4 für Ventil DN 20
R 1 für Ventil DN 25
R 1 1/4 für Ventil DN 32
R 1 1/2 für Ventil DN 40
R 2 für Ventil DN 50

1061491
1061492
1061493
1061494
1061495
1061496
1061497

2 Tüllen mit Innengewinde

Rp 1/2 für Ventil DN 15
Rp 3/4 für Ventil DN 20
Rp 1 für Ventil DN 25
Rp 1 1/4 für Ventil DN 32

1019364
1019366
1061394
1061395

Zubehör:

F+E- Kugelhahn
Verlängerung für F+E Kugelhahn (80 mm)
Verlängerung für F+E Kugelhahn (40 mm)

1060191
1060295
1688295

Isolierschalen Artikel-Nr.: 1060081-86:

Isolierschalen aus Polyurethan, zweischalig mit einer Mehrfach-Clipsverbindung.

Nur für Heizungsanlagen.

Betriebstemperatur t_s : +130 °C (kurzzeitig +150 °C)

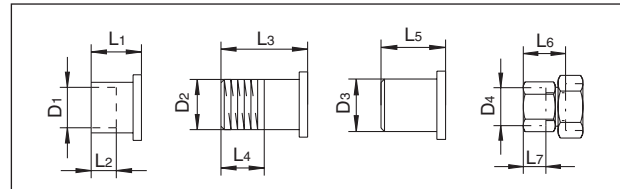
Isolierschalen Artikel-Nr.: 1060481-86:

Isolierschalen aus geschlossenzellig geschäumten Polyethylen mit zusätzlicher, fester Gitterstruktur aus PP.

Einteilige, symetrisch aufgebaute Isolierung mit Mehrfach-Clipsverbindung.

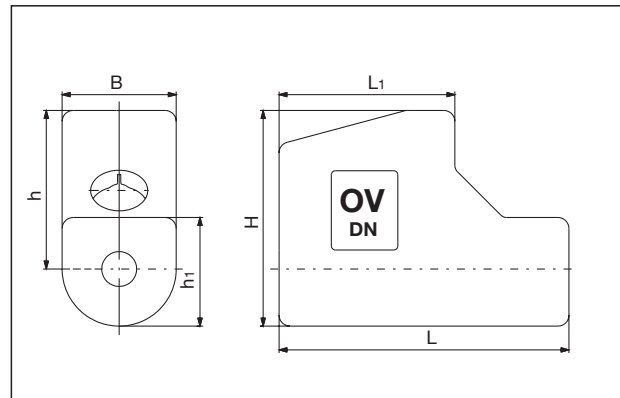
Nur für Heizungsanlagen.

Betriebstemperatur t_s : +100 °C



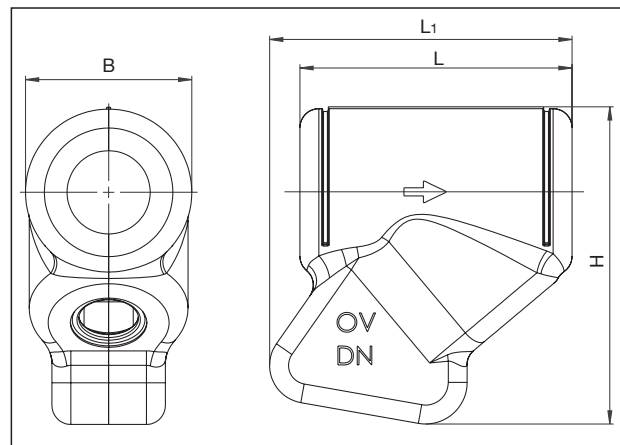
DN	D1	L1	L2	D2 EN 10226	L3	L4	D3	L5	D4 EN 10226	L6	L7
10	-	-	-	R 3/8	25	10,1	16	50	-	-	-
15	15	18	12	R 1/2	31	13,2	20,5	50	Rp 1/2	37	13,2
20	18	23	15	R 3/4	34	14,5	26	50	Rp 3/4	38	14,5
20	22	24	17	-	-	-	-	-	-	-	-
25	28	27	20	R 1	40	16,8	33	60	Rp 1	53	16,8
32	35	32	25	R 1 1/4	46	19,1	41	60	Rp 1 1/4	55	19,1
40	42	37	29	R 1 1/2	49	19,1	47,5	65	-	-	-
50	54	50	40	R 2	55	23,4	60	65	-	-	-

Maße Tüllenanschluss-Sets



DN	Artikel-Nr.:	B	L	L1	H	h	h1
10/15	1060081	72	183	111	136	100	69
20	1060082	80	195	122	143	103	77
25	1060083	88	243	141	151	107	85
32	1060084	102	254	149	172	121	97
40	1060085	109	250	152	185	131	105
50	1060086	125	276	163	209	147	120

Maße Isolierschalen



DN	Artikel-Nr.:	B	L	L1	H
10/15	1060481	66	120	137	135
20	1060482	74	126	140	142
25	1060483	88	140	149	155
32	1060484	88	144	160	168
40	1060485	93	145	156	178
50	1060486	110	188	179	202

Maße Isolierschalen

Technische Änderungen vorbehalten.

Produktbereich 2.1
ti 220-DE/10/MW
Ausgabe 2020