

Ausschreibungstext:

Oventrop Grauguss-Schmutzfänger, beiderseits Flanschanschluss PN 16, mit montiertem Siebeinsatz aus Niro-Stahl.

Gehäuse und Deckel aus Grauguss (DN 15 - DN 300) bzw. Sphäroguss (DN 350 - DN 600). Siebeinsatz aus Niro-Stahl. Asbestfreie Dichtung.

PN 16, 0 °C bis 120 °C

Rundflansche nach DIN EN 1092-2, PN 16

Technische Daten:

Max. Betriebsdruck p_s : 16 bar (PN 16)

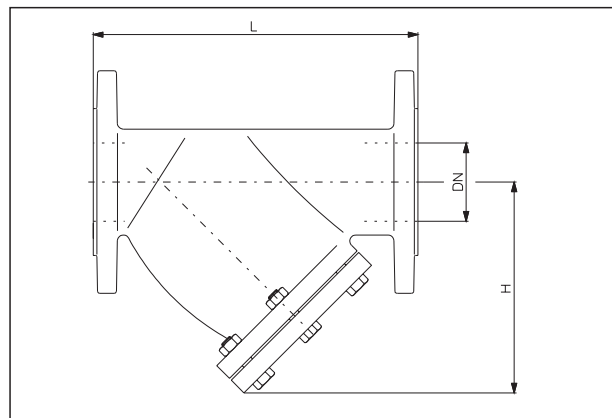
Betriebstemperatur t_s : 0 °C bis 120 °C

Einsatzbereich:

Die Schmutzfänger werden in die Vor- und Rücklaufleitungen von Zentralheizungs- und Kühlanlagen mit geschlossenen Kreisläufen eingebaut. Sie sind für den Betrieb mit nicht aggressiven, ungefährlichen Flüssigkeiten (z. B. Wasser oder geeignete Wasser Glykollgemische gemäß VDI 2035/ÖNORM 5195) geeignet.

Material:

Gehäuse und Deckel aus Grauguss (EN-GJL-250 DIN EN 1561 DN 15 - DN 300) bzw. Sphäroguss (EN-GJS-500-7 DIN EN 1563, DN 350 - DN 600); Siebeinsatz aus Niro-Stahl. Asbestfreie Dichtung.



| DN | Maschenweite | L | H | kg |
|-----|--------------|------|------|-----|
| 15 | 1,0 | 130 | 85 | 3 |
| 20 | 1,0 | 150 | 90 | 4 |
| 25 | 1,0 | 160 | 95 | 5 |
| 32 | 1,0 | 180 | 105 | 7 |
| 40 | 1,5 | 200 | 120 | 8 |
| 50 | 1,5 | 230 | 148 | 11 |
| 65 | 1,5 | 290 | 193 | 16 |
| 80 | 1,5 | 310 | 205 | 18 |
| 100 | 1,5 | 350 | 245 | 27 |
| 125 | 1,5 | 400 | 295 | 38 |
| 150 | 1,5 | 480 | 325 | 47 |
| 200 | 2,0 | 600 | 390 | 85 |
| 250 | 2,0 | 730 | 460 | 145 |
| 300 | 2,0 | 850 | 500 | 200 |
| 350 | 3,0 | 960 | 750 | 320 |
| 400 | 3,0 | 1079 | 840 | 410 |
| 450 | 3,0 | 1168 | 910 | 540 |
| 500 | 3,0 | 1275 | 968 | 670 |
| 600 | 3,0 | 1450 | 1160 | 970 |

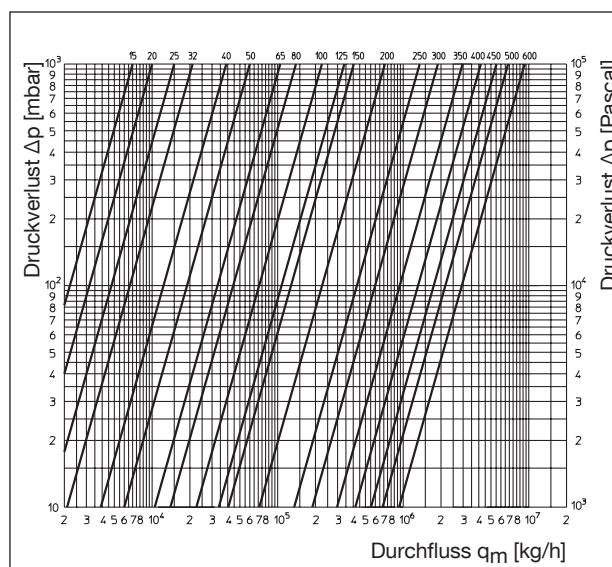
Maße und Gewichte

Größe:

k_{vs} -Wert

Artikel-Nr.:

| | | |
|--------|------|---------|
| DN 15 | 7 | 1122045 |
| DN 20 | 10 | 1122046 |
| DN 25 | 15 | 1122047 |
| DN 32 | 21 | 1122048 |
| DN 40 | 39 | 1122049 |
| DN 50 | 60 | 1122050 |
| DN 65 | 105 | 1122051 |
| DN 80 | 140 | 1122052 |
| DN 100 | 225 | 1122053 |
| DN 125 | 340 | 1122054 |
| DN 150 | 405 | 1122055 |
| DN 200 | 715 | 1122056 |
| DN 250 | 1355 | 1122057 |
| DN 300 | 1890 | 1122058 |
| DN 350 | 2970 | 1122059 |
| DN 400 | 4150 | 1122060 |
| DN 450 | 5540 | 1122061 |
| DN 500 | 6850 | 1122062 |
| DN 600 | 9280 | 1122063 |



Durchflussdiagramm

Technische Änderungen vorbehalten.

Produktbereich 2.3

ti 122-DE/10/MW

Ausgabe 2020