

Schlammabscheider

DN 25...300



Schlammabscheider entfernen kontinuierlich kleinste Schmutzpartikel, ohne den Durchflusswiderstand wesentlich zu erhöhen. Ein starker Magnet hält Magnetit fest. Beim Herausziehen des Magneten fallen die magnetischen Partikel in den Sumpf und können ohne Betriebsunterbrechung über einen Kugelhahn ausgespült werden.

Für Zentralheizungs- und Kühlanlagen mit geschlossenen Kreisläufen. Für den Betrieb mit nicht aggressiven, ungefährlichen Flüssigkeiten.

Funktion

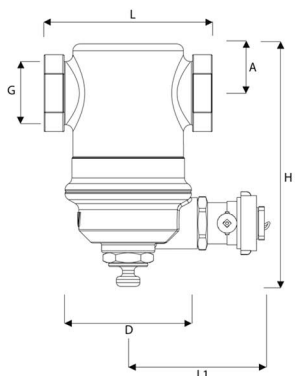
Der Schlammabscheider enthält ein Drahtgeflecht und einen Magnet im Gehäuseinneren. Schmutzpartikel werden durch das Drahtgeflecht gebremst und sinken zu Boden. Magnetische Partikel werden zusätzlich vom Magneten festgehalten. Eine Durchflussrichtung für das Medium ist nicht vorgegeben.

Technische Daten

Nennweiten	DN 20...40 (horizontal) DN 20...25 (vertikal) DN 50...300 mit Flanschen																																				
Varianten	mit Innengewinde gemäß EN 10226 mit Flanschen nach EN 1092-1 PN 16 mit Flanschen nach ANSI Class 150																																				
Betriebstemperatur	-10...110 °C																																				
Betriebsdruck	mit Innengewinde oder Flanschen nach EN 1092-1 PN16: max. 16 bar / PN 16 mit Flanschen nach ANSI Class 150: max. 20 bar																																				
Medium	Heiz- und Kühlwasser gemäß VDI 2035 oder ÖNORM 5195 Wasser / Wasser-Glykolgemische mit max. 50% Glykolanteil																																				
Kvs-Werte	<table border="1"> <tbody> <tr> <td>DN 20</td> <td>10,7</td> <td>DN 50</td> <td>72</td> </tr> <tr> <td>DN 25</td> <td>17,2</td> <td>DN 65</td> <td>121</td> </tr> <tr> <td>DN 32</td> <td>31,8</td> <td>DN 80</td> <td>158</td> </tr> <tr> <td>DN 40</td> <td>40,0</td> <td>DN 100</td> <td>244</td> </tr> <tr> <td></td> <td></td> <td>DN 125</td> <td>351</td> </tr> <tr> <td></td> <td></td> <td>DN 150</td> <td>487</td> </tr> <tr> <td></td> <td></td> <td>DN 200</td> <td>780</td> </tr> <tr> <td></td> <td></td> <td>DN 250</td> <td>1.185</td> </tr> <tr> <td></td> <td></td> <td>DN 300</td> <td>1.696</td> </tr> </tbody> </table>	DN 20	10,7	DN 50	72	DN 25	17,2	DN 65	121	DN 32	31,8	DN 80	158	DN 40	40,0	DN 100	244			DN 125	351			DN 150	487			DN 200	780			DN 250	1.185			DN 300	1.696
DN 20	10,7	DN 50	72																																		
DN 25	17,2	DN 65	121																																		
DN 32	31,8	DN 80	158																																		
DN 40	40,0	DN 100	244																																		
		DN 125	351																																		
		DN 150	487																																		
		DN 200	780																																		
		DN 250	1.185																																		
		DN 300	1.696																																		

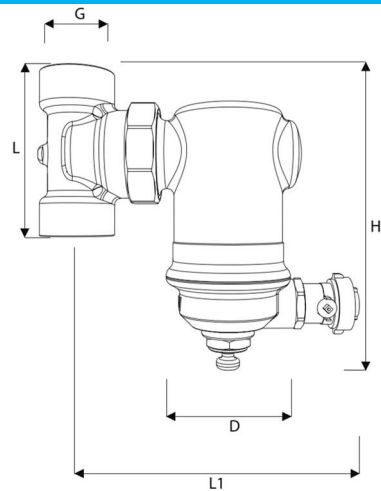
Abmessungen

Mit Innengewinde



DN 20 bis DN 40, für horizontale Einbaulage

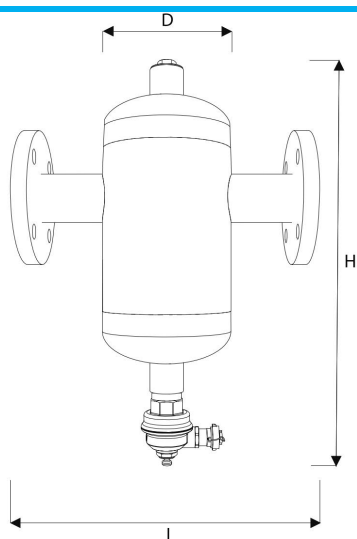
DN	G	L	L1	H	A	D	M ¹
20	Rp ¾	85	73	123	25	64	130
25	Rp 1	88	73	138	35	64	130
32	Rp 1 ¼	88	73	158	40	64	130
40	Rp 1 ½	88	73	188	40	64	175



DN 20 und DN 25, für vertikale Einbaulage

DN	G	L	L1	H	D	M ¹
20	Rp ¾	84	152	153	64	130
25	Rp 1	84	152	153	64	130

Mit Flanschen



DN	D [mm]	H ² [mm]	L [mm]	Gewicht ³ [kg]	Volumen [l]	M ¹ [mm]
50	159	506	350	17	7	250
65	159	506	350	20	7	250
80	219	637	470	31	18	300
100	219	637	475	35	18	300
125	325	859	635	59	51	—
150	325	859	635	65	51	—
200	408	1.101	775	90	114	—
250	508	1.301	890	140	214	—
300	612	1.502	1.005	238	307	—

¹ Um den Magneten entnehmen zu können, wird unter dem Schlammabscheider bis DN 100 ein Freiraum benötigt.


² Circa Angaben.


³ Leergewicht. Gewicht erhöht sich bei Füllung mit Wasser

Werkstoffe

Bauteil	Schlammabscheider mit Innengewinde	Schlammabscheider mit Flanschen
Gehäuse	Messing	Stahl
Drahteinsatz	Kupfer	Kupfer
Entleerungseinrichtung	Messing	Messing
Stopfen	—	Messing
O-Ringe	FPM	FPM


Artikelnummern

	Nennweite	Anschlussgröße	Art.-Nr.	Art.-Nr.
Mit Innengewinde			Horizontale Einbaulage	Vertikale Einbaulage
	DN 20	Rp 3/4	1124006	1124106
	DN 25	Rp 1	1124008	1124108
	DN 32	Rp 1 1/4	1124010	
	DN 40	Rp 1 1/2	1124012	

Mit Flanschen			EN 1092-1 PN16	ANSI Class 150
	DN 50	2"	1124550	1124650
	DN 65	2 1/2"	1124551	1124651
	DN 80	3"	1124552	1124652
	DN 100	4"	1124553	1124653
	DN 125	5"	1124554	1124654
	DN 150	6"	1124555	1124655
	DN 200	8"	1124556	1124656
	DN 250	10"	1124557	1124657
	DN 300	12"	1124558	1124658

Zubehör

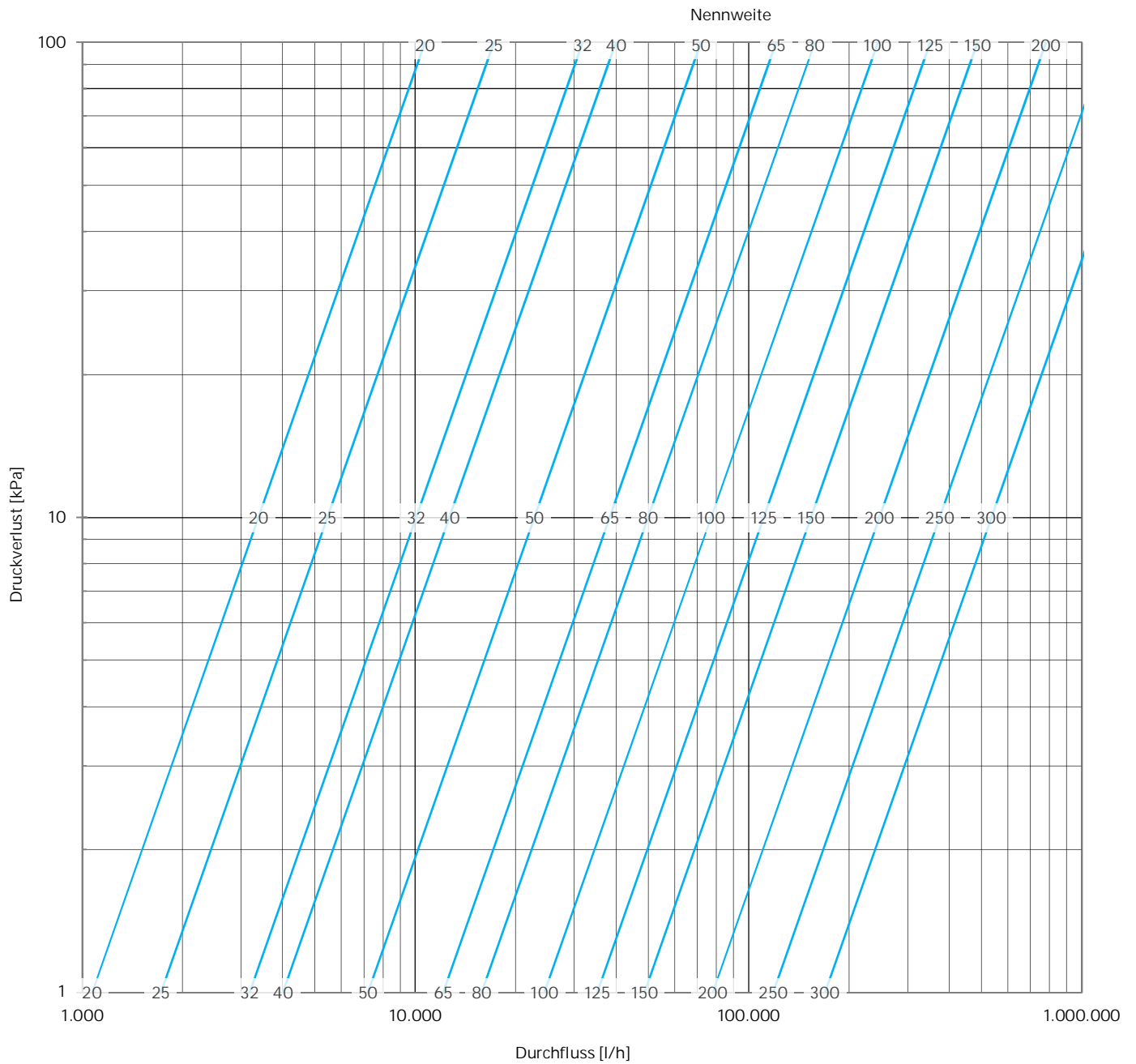
Wärmedämmschalen
für horizontale Einbaulage

	Geeignet für	Artikel-Nr.
	DN 20...25	1124091
	DN 32...40	1124092

für vertikale Einbaulage

	Geeignet für	Artikel-Nr.
	DN 20...25	1124091

Druckverlustdiagramm



Änderungen vorbehalten • Alle Rechte vorbehalten • © 2022 Oventrop GmbH & Co. KG
DE-05003-11240-DB-V2240 – Oktober 2022