

### Ausschreibungstext:

Regelstation DN 25 zur dezentralen Regelung der Vorlauftemperatur von Flächenheizungen in Verbindung mit Oventrop Edelstahl-Verteilern.

Bestehend aus:

- Anschlusssteilen
- Dreibeige-Verteilventil
- Temperaturregler mit Anlegefühler
- Sperrventil, Rohranlegeregler als Übertemperaturschutz
- elektronisch geregelte Hocheffizienzpumpe bzw. Pumpe fertig vormontiert und auf Dichtheit geprüft

### Technische Daten:

max. Betriebsdruck $p_S$ :	6 bar
max. Differenzdruck:	0,75 bar
max. Betriebstemperatur $t_S$ Primärseite:	90 °C
max. Betriebstemperatur $t_S$ Sekundärseite:	50 °C
Regler Einstellbereich:	20-50 °C
elektrischer Rohranlegeregler	
Temperaturbereich:	20-90 °C
$k_{VS}$ -Wert:	4
Leistungsbereich:	bis 15 kW bzw. bis 200 m <sup>2</sup> Heizfläche bei 75 W/m <sup>2</sup> Wärmebedarf

Medium: Nicht aggressive Flüssigkeiten (z. B. Wasser und geeignete Wasser-Glykollgemische gemäß VDI 2035). Nicht für Dampf, ölhaltige und aggressive Medien geeignet.

### Ausführungen:

mit Hocheffizienzpumpe Wilo-Yonos PARA RS 15/6	<b>Artikel-Nr.:</b> 1151300
mit Pumpe Wilo E15/1-5 - Exportmodell, nur für den Vertrieb außerhalb der EU	1151000

### Beschreibung, Funktion:

Die „Regufloor H“ Regelstation wird zur konstanten Vorlauftemperaturregelung für Flächenheizungen eingesetzt.

Das Dreibeigeventil besitzt einen Eingang und zwei Ausgänge. Das durchfließende Medium wird je nach Stellung des Ventiltellers von einem Ausgang auf den anderen umgelenkt oder bei Zwischenstellungen zwischen den Ausgängen aufgeteilt.

Der Temperaturregler mit Anlegefühler arbeitet ohne Hilfsenergie und erlaubt Zwischenstellungen. Bei steigender Temperatur am Vorlauf wird der gerade Durchgang geschlossen und der abgewinkelte geöffnet. Die Temperaturerfassung erfolgt mittels Anlegefühler am Vorlauf.

Durch die automatische Regelung der Pumpe wird die Pumpenleistung stetig dem aktuellen Heizwasserbedarf angepasst.

Der elektrische Rohranlegeregler ist auf eine Temperatur von 60 °C voreingestellt und schützt den Flächenheizkreis vor unzulässig hohen Temperaturen durch Abschalten der Pumpe bei Überschreiten dieser Temperatur. Wird die eingestellte Temperatur wieder unterschritten, wird die Pumpe wieder eingeschaltet.

### Abmessungen/Anschlussmaße:

Die Bautiefe der Regelstation innerhalb des Einbauschranks beträgt ca. 145 mm von Vorderkante Pumpenkopf bis Rückwand Einbauschranks (Befestigungsschienen berücksichtigt), siehe Abb. „Maße“. Diese Bautiefe ist bei der Montage des Einbauschranks zu berücksichtigen (Rahmen entsprechend herausziehen).

### Montagehinweis:

Bei der Montage der Regelstation an den Edelstahl-Verteiler ist die richtige Durchflussrichtung zu beachten, siehe Abb. „Durchflussrichtung“.

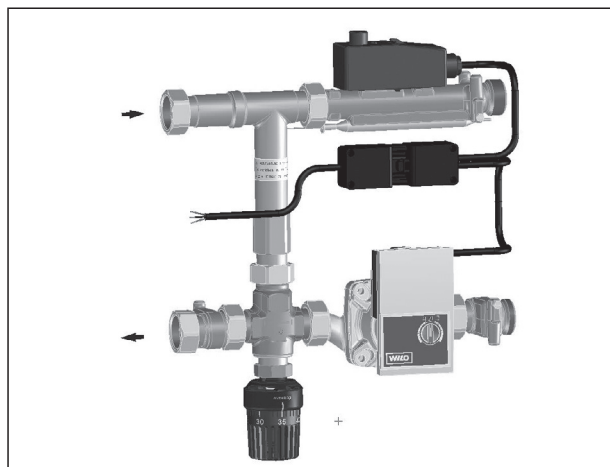
Der Vorlauf an der Regelstation liegt immer oben.

Der Rücklauf an der Regelstation liegt immer unten.

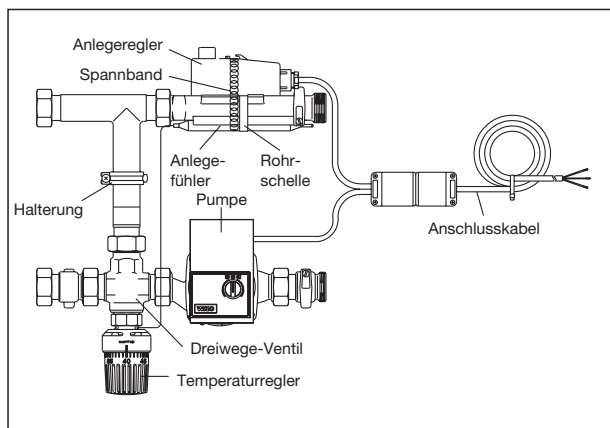
Der werkseitige Auslieferungszustand der Regelstation ist für Linksanschluss. Durch entsprechendes Drehen der Pumpe ist auch ein Rechtsanschluss möglich.

Technische Änderungen vorbehalten.

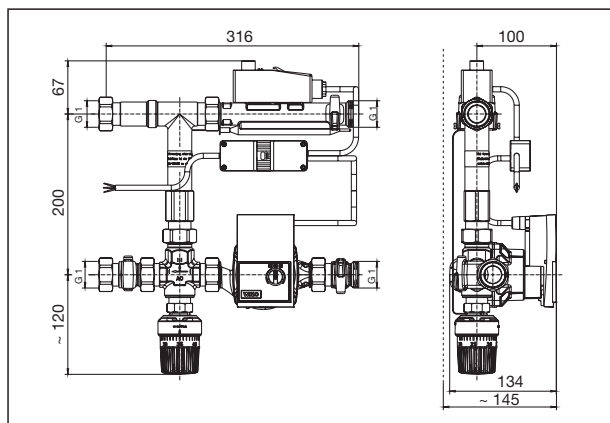
Produktbereich 2  
ti 151-DE/10/MW  
Ausgabe 2017



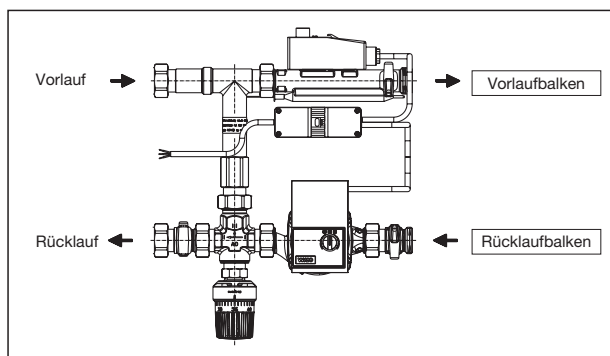
„Regufloor H“



Übersicht



Maße



Durchflussrichtung