

Ausschreibungstext:

Regelstation DN 25 zur dezentralen Regelung der Vorlauftemperatur von Flächenheizungen in Verbindung mit Oventrop Edelstahl-Verteilern.

Bestehend aus:

- Anschlusssteilen
 - Dreibege-Verteilventil
 - Temperaturregler mit Anlegefühler
 - Sperrventil, Rohranlegeregler als Übertemperaturschutz
 - elektronisch geregelte Hocheffizienzpumpe
- fertig vormontiert und auf Dichtheit geprüft.

Technische Daten:

max. Betriebsdruck p_S :	6 bar
zulässiger Druckdifferenz Δp_{max} :	200 kPa (2 bar)
max. Betriebstemperatur t_S Primärseite:	90 °C
max. Betriebstemperatur t_S Sekundärseite:	50 °C
Regler Einstellbereich:	20-50 °C
elektrischer Rohranlegeregler	
Temperaturbereich:	20-90 °C
k_{VS} -Wert:	3,7
Leistungsbereich:	bis 15 kW bzw. bis 200 m ² Heizfläche bei 75 W/m ² Wärmebedarf

Medium: Nicht aggressive Flüssigkeiten (z. B. Wasser und geeignete Wasser-Glykolgemische gemäß VDI 2035). Nicht für Dampf, ölhaltige und aggressive Medien geeignet.

Artikel-Nr.:

mit Hocheffizienzpumpe Wilo-Yonos PARA RSB 15/6 1151600

Beschreibung, Funktion:

Die „Regufloor HN“ Regelstation wird zur konstanten Vorlauftemperaturregelung für Flächenheizungen eingesetzt.

Das Dreibegeventil besitzt einen Eingang (AB) und zwei Ausgänge (A und B). Das durchfließende Medium wird je nach Stellung der Regelhülse von einem auf den anderen Ausgang umgelenkt oder bei Zwischenstellungen zwischen den Ausgängen aufgeteilt.

Der Temperaturregler mit Anlegefühler arbeitet ohne Hilfsenergie und erlaubt Zwischenstellungen. Bei steigender Temperatur am Vorlauf wird der gerade Durchgang geöffnet und der abgewinkelte geschlossen. Die Temperaturerfassung erfolgt mittels Anlegefühler am Vorlauf.

Durch die automatische Regelung der Pumpe wird die Pumpenleistung stetig dem aktuellen Heizwasserbedarf angepasst.

Der elektrische Rohranlegeregler ist auf eine Temperatur von 60 °C voreingestellt und schützt den Flächenheizkreis vor unzulässig hohen Temperaturen durch Abschalten der Pumpe bei Überschreiten dieser Temperatur. Wird die eingestellte Temperatur wieder unterschritten, wird die Pumpe wieder eingeschaltet.

Abmessungen/Anschlussmaße:

Die Bautiefe der Regelstation innerhalb des Einbauschranks beträgt ca. 100 mm von Vorderkante Pumpengehäuse bis Rückwand Einbauschranks (Befestigungsschienen berücksichtigt), siehe Abb. „Maße“. Diese Bautiefe ist bei der Montage des Einbauschranks zu berücksichtigen (Rahmen entsprechend herausziehen).

Montagehinweis:

Bei der Montage der Regelstation an den Edelstahl-Verteiler ist die richtige Durchflussrichtung zu beachten, siehe Abb. „Durchflussrichtung“.

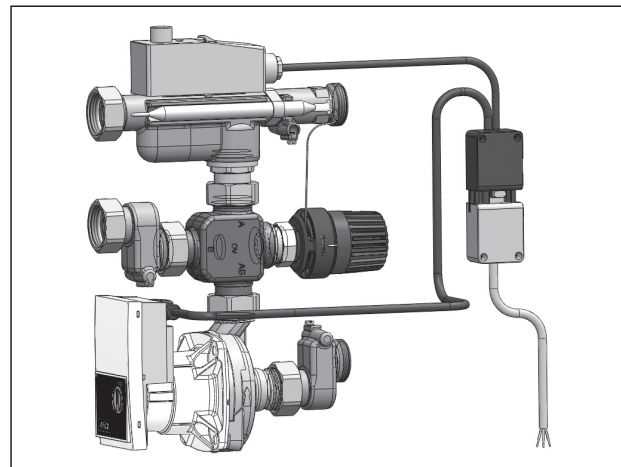
Der Vorlauf an der Regelstation liegt immer oben.

Der Rücklauf an der Regelstation liegt immer unten.

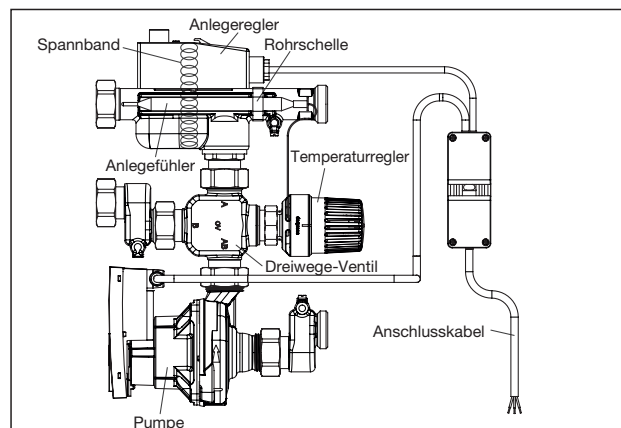
Der werkseitige Auslieferungszustand der Regelstation ist für Linksanschluss. Durch entsprechendes vertikales Drehen der Regelstation ist auch ein Rechtsanschluss möglich.

Technische Änderungen vorbehalten.

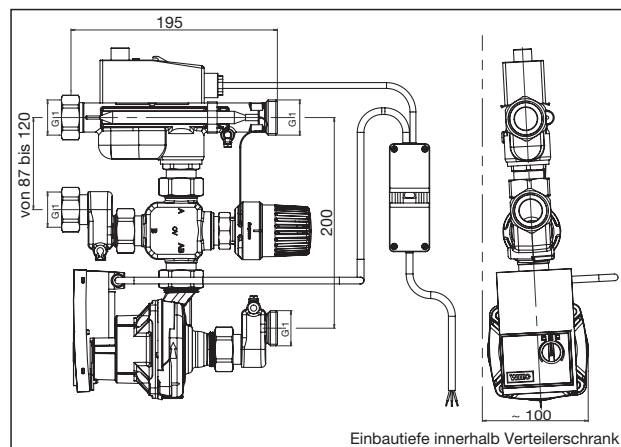
Produktbereich 2
ti 319-DE/10/MW
Ausgabe 2017



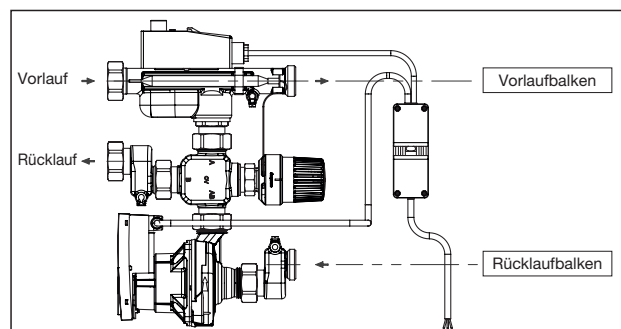
„Regufloor HN“



Übersicht



Maße



Durchflussrichtung