

Ausschreibungstext:

Regelstation DN 25 zur dezentralen, witterungsgeführten Regelung der Vorlauftemperatur von Flächenheizungen in Verbindung mit Oventrop Edelstahl-Verteilern.

Bestehend aus:

- Dreiwege-Verteilventil
- Sperrventil, Rohranlegeregler als Übertemperaturschutz
- elektronisch geregelte Hocheffizienzpumpe bzw. Pumpe fertig vormontiert und auf Dichtheit geprüft
- Winkeladapter
- elektromotorischer Stellantrieb
- „Regtronic“ Heizkreisregler

Technische Daten:

max. Betriebsdruck p_S :	6 bar
max. Differenzdruck:	0,75 bar
max. Betriebstemperatur t_S Primärseite:	90 °C
max. Betriebstemperatur t_S Sekundärseite:	50 °C
Elektrischer Rohranlegeregler	
Temperaturbereich:	20-90 °C
k_{VS} -Wert:	4
Leistungsbereich:	bis 15 kW bzw. bis 200 m ² Heizfläche bei 75 W/m ² Wärmebedarf

Medium: Nicht aggressive Flüssigkeiten (z. B. Wasser und geeignete Wasser-Glykolegemische gemäß VDI 2035). Nicht für Dampf, ölhaltige und aggressive Medien geeignet.

Ausführungen:

mit Hocheffizienzpumpe Wilo-Yonos PARA 15/6 und „Regtronic RH“ Heizkreisregler	Artikel-Nr.: 1151800
mit Pumpe Wilo E15/1-5 und „Regtronic EH“ Heizkreisregler, Exportmodell, nur für den Vertrieb außerhalb der EU	1151500

Beschreibung, Funktion:

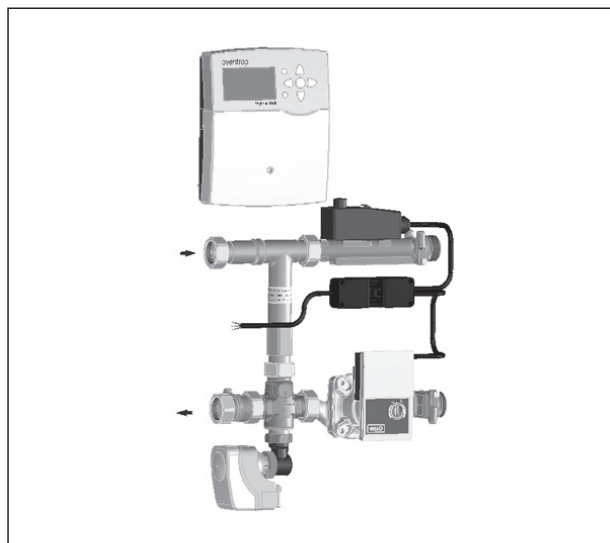
Die „Regufloor HW“ Regelstation wird zur Vorlauftemperaturregelung für Flächenheizungen eingesetzt.

Die Regelung der Vorlauftemperatur erfolgt dabei witterungsabhängig, d. h. in Abhängigkeit von der Außentemperatur bis zu einem einstellbaren Maximalwert. So kann die maximal zulässige Vorlauftemperatur (z. B. 45°C) für die Flächenheizung eingehalten werden.

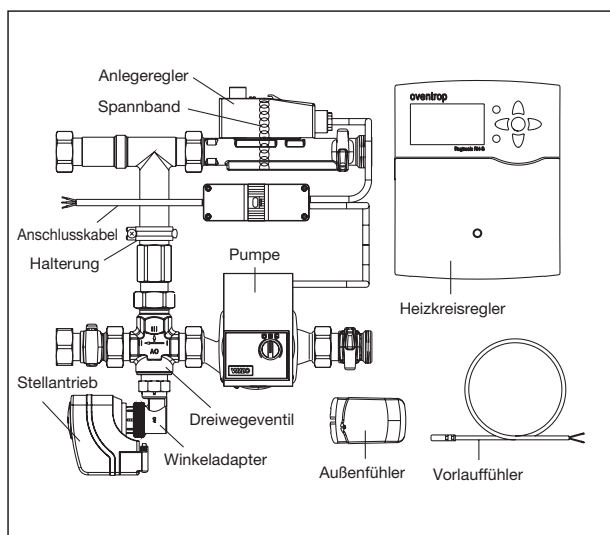
Der Heizkreisregler „Regtronic“ der „Regufloor HW“ regelt über einen motorischen Stellantrieb die Stellung des Dreiwegeventils und somit die Vorlauftemperatur. Dies geschieht in Abhängigkeit von der mit dem Außenfühler gemessenen Außentemperatur und der im Heizkreisregler eingestellten Heizkurve. Die Pumpe wird witterungsabhängig gesteuert, d. h. bei Heizbedarf und im Frostschutzbetrieb wird die Pumpe eingeschaltet.

Durch die automatische Regelung der Pumpe wird die Pumpenleistung stetig dem aktuellen Heizwasserbedarf angepasst.

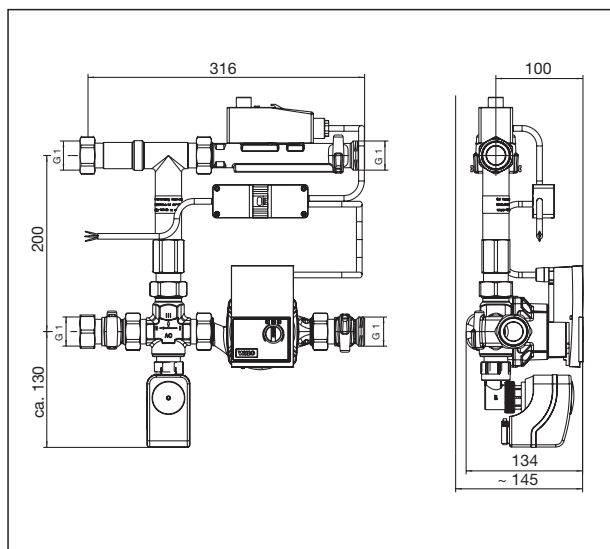
Der elektrische Rohranlegeregler ist auf eine Temperatur von 60 °C voreingestellt und schützt den Flächenheizkreis vor unzulässig hohen Temperaturen durch Abschalten der Pumpe bei Überschreiten dieser Temperatur. Wird die eingestellte Temperatur wieder unterschritten wird die Pumpe wieder eingeschaltet.



„Regufloor HW“



Übersicht



Maße

Abmessungen/Anschlussmaße:

Die Bautiefe der Regelstation innerhalb des Einbauschranks beträgt ca. 145 mm von Vorderkante Pumpenkopf bis Rückwand Einbauschranks (Befestigungsschienen berücksichtigt), siehe Abb. „Maße“ auf Seite 1.
Diese Bautiefe ist bei der Montage des Einbauschranks zu berücksichtigen (Rahmen entsprechend herausziehen).

Montagehinweis:

Bei der Montage der Regelstation an den Edelstahl-Verteiler ist die richtige Durchflussrichtung zu beachten, siehe Abb. „Durchflussrichtung“.

Der Vorlauf an der Regelstation liegt immer oben.

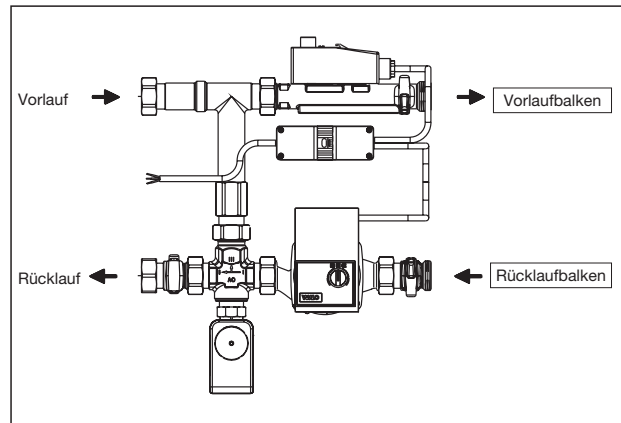
Der Rücklauf an der Regelstation liegt immer unten.

Der werkseitige Auslieferungszustand der Regelstation ist für Linksanschluss. Durch entsprechendes Drehen der Pumpe ist auch ein Rechtsanschluss möglich.

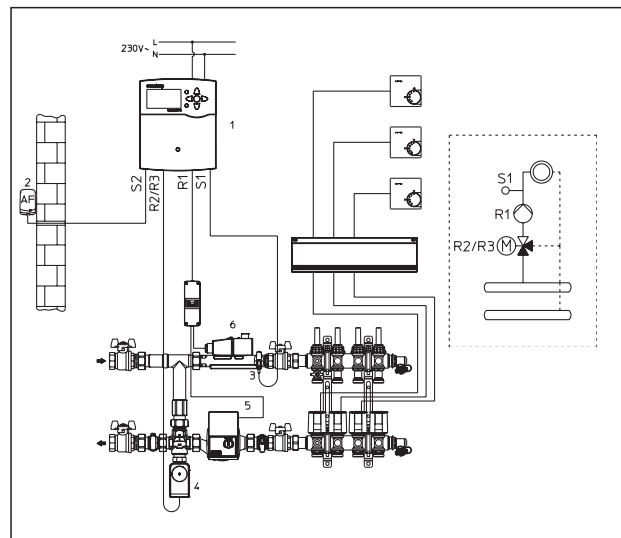
Zur Montage des Stellantriebes am Dreiwegeventil die Bauschutzkappe entfernen. Anschließend ist der elektromotorische Stellantrieb mit dem Winkeladapter an das Dreiwegeventil zu montieren. Der Gewindeanschluss des Adapters sollte dabei nach vorne stehen.

Zur Montage des Heizkreisreglers innerhalb des Einbauschranks ist das beiliegende Halteblech zu verwenden (nur bei Artikel-Nr.: 1151800).

Anschlussübersicht (Abb.) über die einzelnen Komponenten mit dem Heizkreisregler (Schema: ein gemischter Heizkreis).



Durchflussrichtung



Anschlussübersicht der Komponenten
(ein gemischter Heizkreis)

- 1 = „Regtronic RH“ Heizkreisregler
- S1 = Vorlauffühler gemischter Heizkreis (3)
- S2 = Außenfühler AF (2)
- R2/R3 = Stellmotor Mischer (4)
- R1 = Pumpe gemischter Heizkreis (5)
- 6 = „Regufloor HW“ (beinhaltet „Regtronic RH“)