

Ausschreibungstext:

Oventrop elektromotorische Stellantriebe für die stetige Regelung. Wahlweise als 2- Punkt-, 3-Punkt- oder Proportional-Antrieb (0-10 V) mit Klemmanschluss. Mit Stellungsrückmeldesignal 0-10 V.

Ausführungen:

24 V, Ansteuerung stetig mit 0-10 V oder schaltend als 2- oder 3-Punkt-Steuerung. Kennlinienart (linear, gleichprozentig) einstellbar. Mit Adapter für Oventrop Ventile. wie Art.-Nr. 1158010 jedoch ohne Adapter für Oventrop Ventile.

Artikel-Nr.:

1158010

1158011

Technische Daten:

Betriebsspannung:	24 V ~/=
Leistungsaufnahme:	4,9 W im Betrieb 8,7 W in den Hub-Endlagen
Ansteuerung:	0 - 10 V
max. Hub:	10 mm
Stellkraft:	500 N
Stellzeit:	7,5 / 15 s / mm
Schutzart:	IP 54 nach EN 60529
Medientemperatur:	max. 120 °C
Umgebungstemperatur:	-10 bis 55 °C
Lagertemperatur:	-10 bis 55 °C
Anschlussleitung:	5 x 0,5 mm ²

Einbau und Montage:

Das Anschlusskabel darf nicht mit der heißen Rohrleitung in Berührung kommen, da die Alterung des Kabelmaterials dadurch beschleunigt wird.

Der Elektroanschluss muss den einschlägigen VDE- und örtlichen EVU-Vorschriften entsprechen.

Die Oventrop elektromotorischen Stellantriebe können in jeder Einbaulage betrieben werden, außer Montage senkrecht nach unten.

Abhängig von der Verdrahtung (siehe Schaltpläne) können die Antriebe Art.-Nr. 1158010/11 als 2-Punkt, 3-Punkt oder 0-10 V Antrieb verwendet werden.

Einsatzbereich:

Die Antriebe können mit folgenden Oventrop Ventilen kombiniert werden:

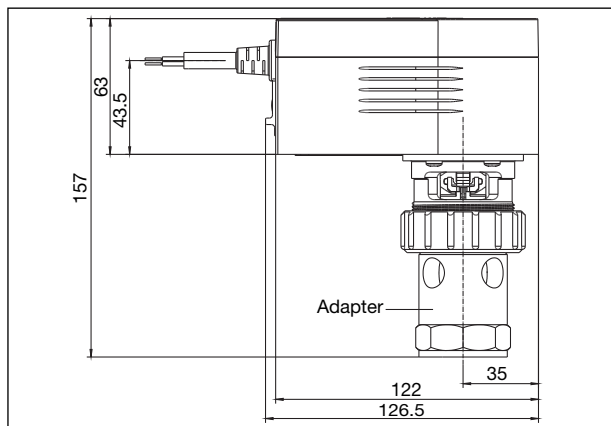
Artikel-Nr.1158010:
„Cocon QTR/QFC“ DN 40 und DN 50
Artikel-Nr. 1158011:
Zweiwegeventil 11308.. und 16708.. DN 15-DN 50

Funktion:

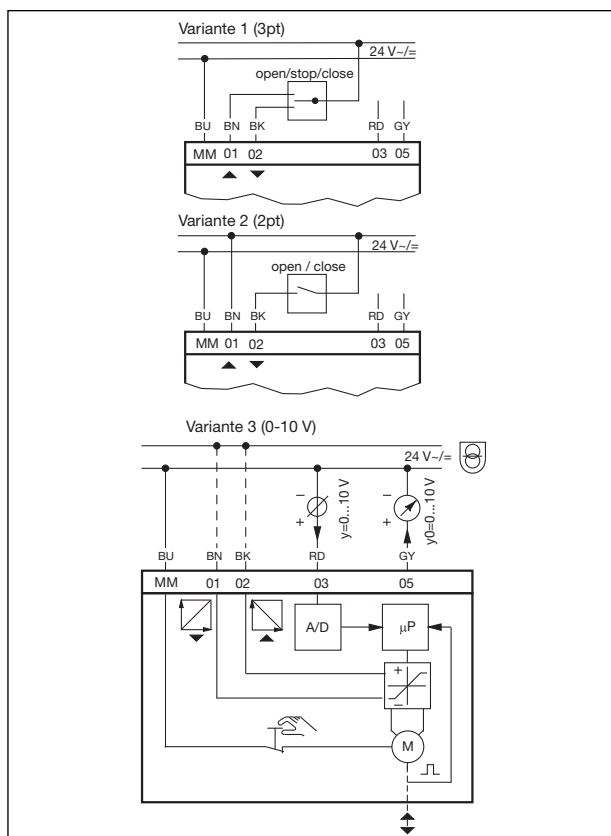
- Synchronmotor mit Ansteuerungs- und Abschalttechnik
- elektronische Endlagenerkennung und Motorabschaltung mittels Zeitschalter
- wartungsfreies Getriebe mit Magnetkupplung
- ausrastbares Getriebe zur Positionierung des Ventils von Hand, hierzu seitlichen Schiebeschalter betätigen und Antrieb mit dem beiliegenden Schlüssel in die gewünschte Position bringen



Stellantrieb



Maße mit montiertem Adapter



Schaltpläne Artikel-Nr.: 1158010/11

Ausschreibungstext:

Oventrop elektromotorische Stellantriebe für die stetige Regelung. Wahlweise als 2- Punkt-, 3-Punkt- oder Proportional-Antrieb mit Klemmanschluss und Stellungsrückmeldesignal 0-10 V.

1158020: 0(2)..10 V=

1158021/22: 0(2)..10 V= bzw. 0(4)..20 mA

Adapter für Oventrop Ventile beiliegend.

Ausführungen:

24 V, Ansteuerung stetig mit 0(2)-10 V oder schaltend als 3-Punkt-Steuerung. Kennlinienart linear.

24 V, Ansteuerung stetig mit 0(2)-10 V bzw. 0(4)-20 mA oder schaltend als 2- oder 3-Punkt-Steuerung. Kennlinienart linear. Mit Federrückzug. Ventile stromlos öffnend.

24 V, Ansteuerung stetig mit 0(2)-10 V bzw. 0(4)-20 mA oder schaltend als 2- oder 3-Punkt-Steuerung. Kennlinienart linear. Mit Federrückzug. Ventile stromlos schließend

Artikel-Nr.:

1158020

1158021

1158022

Technische Daten:

Artikel-Nr.: 1158020

Betriebsspannung: 24 V ~; 50/60 Hz
Leistungsaufnahme: 4,8 W im Betrieb und Hub-Endlagen

Ansteuerung: 0(2) – 10 V
max. Hub: 20 mm
Stellkraft: 800 N
Stellzeit: 9 s / mm
Schutzart: IP 54 nach EN 60529
Medientemperatur: max. 120 °C
Umgebungstemperatur: 0 bis 50 °C
Lagertemperatur: 0 bis 50 °C
Antrieb: reversierbarer Synchronmotor

Artikel-Nr.: 1158021/22

Betriebsspannung: 24 V ~; 50/60 Hz
Leistungsaufnahme: 26 W im Betrieb und Hub-Endlagen
Ansteuerung: 0(2) – 10 V oder 0(4) – 20 mA
max. Hub: 20 mm
Stellkraft: 1000 N
Stellzeit: 2 s / mm
Notstellzeit: 1 s / mm
Schutzart: IP 54 nach EN 60529
Medientemperatur: max. 120 °C
Umgebungstemperatur: 0 bis 50 °C
Lagertemperatur: 0 bis 50 °C
Antrieb: bürstenloser Gleichstrommotor

Einbau und Montage:

Das Anschlusskabel darf nicht mit der heißen Rohrleitung in Berührung kommen, da die Alterung des Kabelmaterials dadurch beschleunigt wird.

Der Elektroanschluss muss den einschlägigen VDE- und örtlichen EVU-Vorschriften entsprechen.

Die Oventrop elektromotorischen Stellantriebe können in jeder Einbaulage betrieben werden, außer Montage senkrecht nach unten.

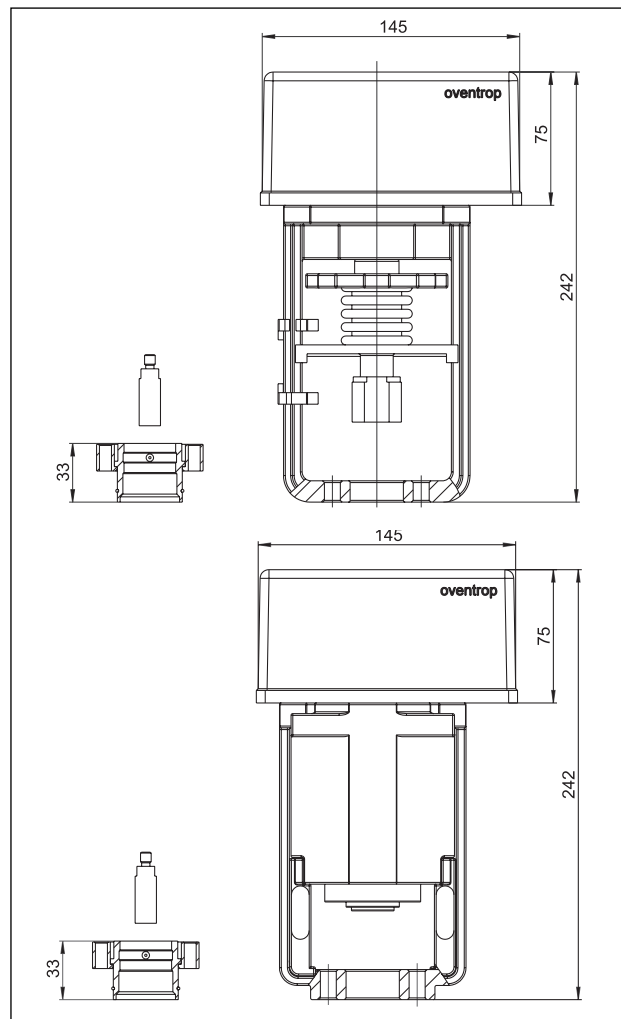
Abhängig von der Verdrahtung (siehe Schaltpläne) können die Antriebe Artikel-Nr. 1158020/21/22 als 2-Punkt, 3-Punkt oder 0(2)-10 V bzw. 0(4)-20 mA Antrieb verwendet werden.



Artikel-Nr.: 1158020 und Adapter



Artikel-Nr.: 1158021/22 und Adapter



Maße der Antriebe und Anschlussmaße des Adapters

Einsatzbereich

Die Antriebe können mit folgenden Oventrop Ventilen kombiniert werden:

„Cocon QTR/QFC“ DN 40 bis DN 100

Funktion:

- elektronische, kraftabhängige Schaltung
- Ausgleich äußerer Störeinflüsse durch dynamische Hysterese
- lineare Kennlinie
- Ventilblockierschutz, kurze Hubbewegung wenn sich der Antrieb innerhalb von 24h nicht bewegt hat (optional einstellbar)
- automatische Hubanpassung durch Initialisierung
- Handverstellung bei Artikel-Nr.: 1158021/22 möglich, hierzu die Antriebshaube entfernen und mittels Innensechskantschlüssel (4mm) den Antrieb in die gewünschte Position bringen
- wartungsfrei

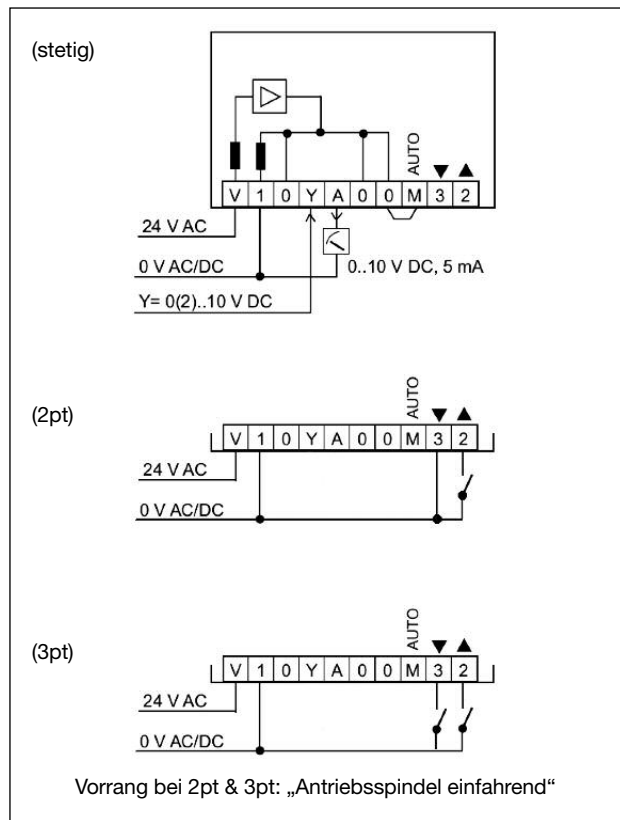
LED-Anzeige:

Artikel-Nr.: 1158020

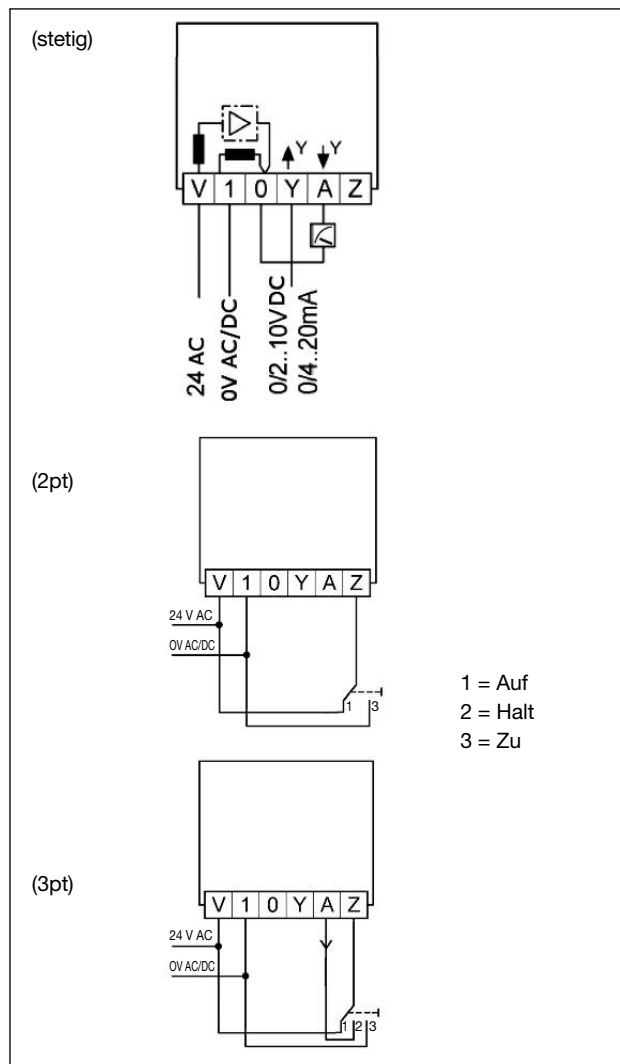
Dauerlicht	Normalbetrieb
langsam Blinken	Initialisierungslauf oder Teilinitialisierung nach Netzunterbrechung
unsymmetrisches, schnelles Blinken	Ventil blockiert oder Handverstellung
aus	Netzversorgung unterbrochen oder Antriebsicherung defekt

Artikel-Nr.: 1158021/22

Dauerlicht	Normalbetrieb
kurz blinkend	Störung / Spannung verpolt
lang blinkend	Initialisierungslauf



Schaltpläne Artikel-Nr.: 1158020



Schaltpläne Artikel-Nr.: 1158021/22

Ausschreibungstext:

Oventrop elektromotorische Stellantriebe für die stetige Regelung. Wahlweise als 2- Punkt-, 3-Punkt- oder Proportional-Antrieb (0-10 V bzw. 4-20 mA) mit Klemmanschluss und Stellungsrückmeldesignal 0-10 V.

Adapter für Oventrop Ventile beiliegend.

Ausführungen:

24 V, Ansteuerung stetig mit 0-10 V bzw. 4-20 mA oder schaltend als 2- oder 3-Punkt-Steuerung. Kennlinienart (linear, quadratisch, gleichprozentig) einstellbar.

24 V, Ansteuerung stetig mit 0-10 V bzw. 4-20 mA oder schaltend als 2- oder 3-Punkt-Steuerung. Kennlinienart (linear, quadratisch, gleichprozentig) einstellbar. Mit Federrückzug.

Ventile stromlos öffnend.

24 V, Ansteuerung stetig mit 0-10 V bzw. 4-20 mA oder schaltend als 2- oder 3-Punkt-Steuerung. Kennlinienart (linear, quadratisch, gleichprozentig) einstellbar. Mit Federrückzug. Ventile stromlos schließend

Technische Daten:

Artikel-Nr.: 1158030

Betriebsspannung: 24 V ~/=
Leistungsaufnahme: 10 W im Betrieb
18 W in den Hub-Endlagen
Ansteuerung: 0 – 10 V oder 4 – 20 mA
max. Hub: 40 mm
Stellkraft: 2500 N
Stellzeit: 2 / 4 / 6 s / mm
Schutzart: IP 66 nach EN 60529
Medientemperatur: max. 120 °C
Umgebungstemperatur: -10 bis 55 °C
Lagertemperatur: -10 bis 55 °C

Artikel-Nr.: 1158031/32

Betriebsspannung: 24 V ~/=
Leistungsaufnahme: 10 W im Betrieb
20 W in den Hub-Endlagen
Ansteuerung: 0 – 10 V oder 4 – 20 mA
max. Hub: 40 mm
Stellkraft: 2000 N
Stellzeit: 2 / 4 / 6 s / mm
Schutzart: IP 66 nach EN 60529
Medientemperatur: max. 120 °C
Umgebungstemperatur: -10 bis 55 °C
Lagertemperatur: -10 bis 55 °C
Anzahl Federrückzüge: > 4000

Einbau und Montage:

Das Anschlusskabel darf nicht mit der heißen Rohrleitung in Berührung kommen, da die Alterung des Kabelmaterials dadurch beschleunigt wird.

Der Elektroanschluss muss den einschlägigen VDE- und örtlichen EVU-Vorschriften entsprechen.

Die Oventrop elektromotorischen Stellantriebe können in jeder Einbaulage betrieben werden, außer Montage senkrecht nach unten. Abhängig von der Verdrahtung (siehe Schaltpläne) können die Antriebe Art.-Nr. 1158030/31/32 als 3-Punkt, 2-Punkt oder 0-10 V bzw. 4-20 mA Antrieb verwendet werden.

Artikel-Nr.:

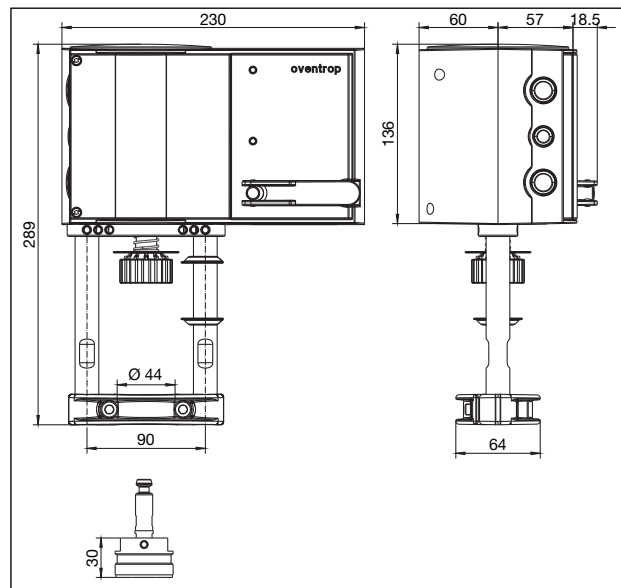
1158030

1158031

1158032



Stellantrieb und Adapter



Maße der Antriebe und Anschlussmaße des Adapters

Einsatzbereich:

Die Antriebe können mit folgenden Oventrop Ventilen kombiniert werden:

- „Cocon QFC“ DN 125 bis DN 200
- Zweiwege-Ventil 11308.. und 16708.. DN 65-150

Funktion:

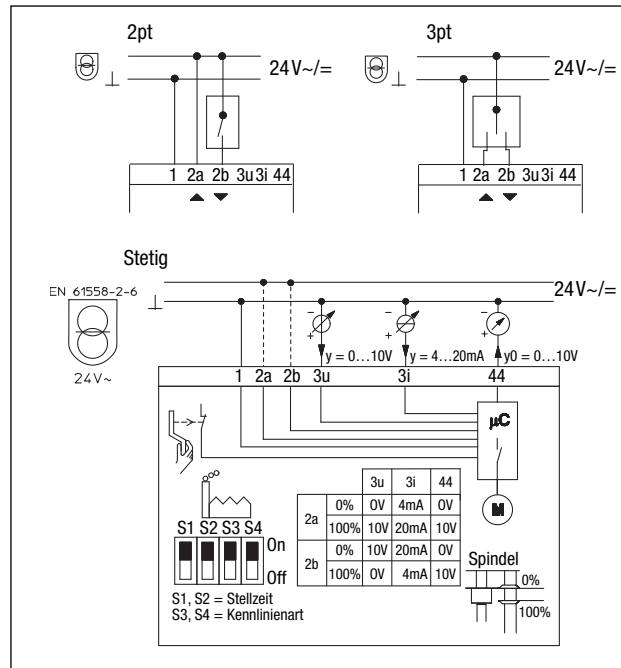
- elektronische, kraftabhängige Schaltung
- automatische Erkennung des anliegenden Steuersignals
- Einstellung der Kennlinie am Antrieb (linear, quadratisch, gleichprozentig)
- selbstständige Adaption
- Wirksinn auswählbar
- Auswahl der Kennlinienart
- Einstellung der Stellzeit durch Kodierschalter
- Handverstellung durch Handkurbel möglich
- Handkurbel als Auslöser zur Neuinitialisierung

LED-Anzeige:

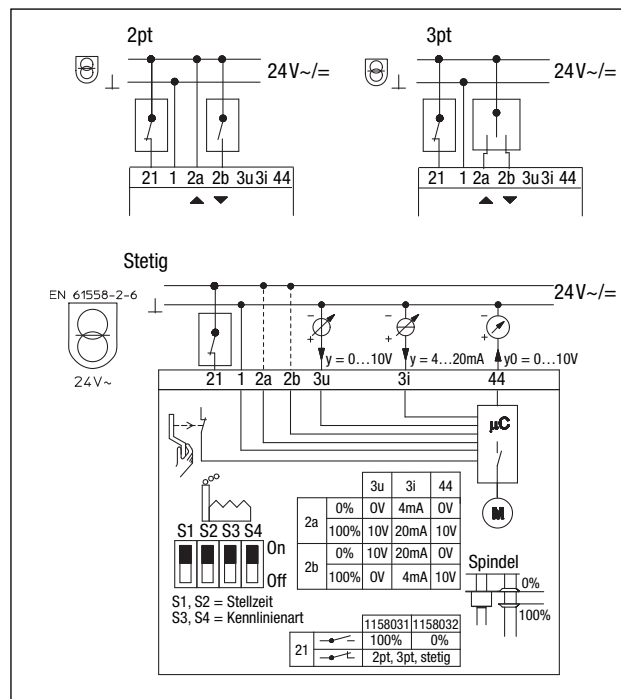
beide blinken rot	Initialisierung
eine blinkt grün	Antrieb führt einen Hub aus, Richtung entsprechend LED
eine leuchtet grün	Ruhestellung, letzte Laufrichtung entsprechend LED
eine leuchtet rot	Endposition, Ventilstellung entsprechend LED
aus	keine Spannungsversorgung oder im 3-Punkt-Modus keine Ansteuerung

Zubehör:

Anschlussmodul 230 V 1158033
 Zum Anschluss der 24 V „Aktor M“ 1158030/31/32 an 230 V Versorgungsspannung.
 In den Antrieb steckbares Modul.



Schaltpläne, Artikel-Nr.: 1158030



Schaltpläne, Artikel-Nr.: 1158031/32

Technische Änderungen vorbehalten.

Produktbereich 3
 ti 315-DE/10/MW
 Ausgabe 2018