

Ventil „Baureihe E“

Ausschreibungstext:

Oventrop Ventile „Baureihe E“ mit Voreinstellung für Zentralheizungsanlagen mit Zwangsumwälzung.

Betriebstemperatur t_s : 2 °C bis 120 °C
 max. Betriebsdruck p_s : 10 bar
 empf. regelungstechnischer Differenzdruckbereich: 30-200 mbar
 max. Differenzdruck: 1 bar
 Gewindeanschluss: M 30 x 1,5

Gehäuse aus Messing, O-Ring und Dichtkegel aus EPDM, Spindel aus nichtrostendem Stahl, mit doppelter Spindelabdichtung. Oberfläche: anthrazit, gestrahlt und vernickelt, verchromt, weiß pulverbeschichtet, vergoldet, Edelstahl-Design.

Oberfläche glatt, Anschlüsse verdeckt.

Ventiltechnik und Nenndurchfluss wie „Baureihe AV 6“.

Anschluss für Gewinde-, Kupfer- oder „Copipe“ Mehrschicht-Verbundrohr. Ventileinsatz mit Spezialwerkzeug „Demo-Bloc“ während des Betriebes auswechselbar.

Das Betriebsmedium sollte dem allgemeinen Stand der Technik entsprechen (z. B. VDI 2035 – Vermeidung von Schäden in Warmwasserheizanlagen).

Hinweis: Für die Installation von Kupferrohr, nach DIN EN 1057, wird zusätzlich benötigt:

Klemmringverschraubungs-Set, bestehend aus: Klemmring, Druckschraube, Abdeckkappe.



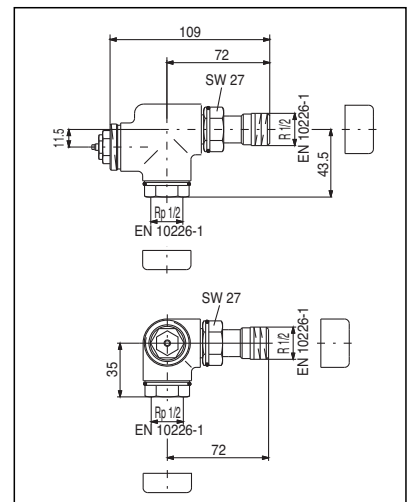
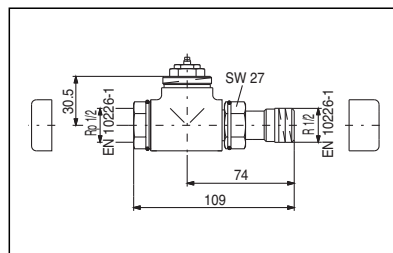
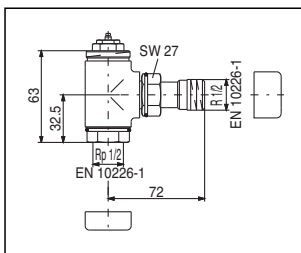
Exklusive Heizkörperarmaturen Ventil „Baureihe E“ und Thermostat „Uni LH“

Ausführungen:

- G 1/2 x 12 mm gestrahlt und vernickelt
- G 1/2 x 15 mm gestrahlt und vernickelt
- G 1/2 x 16 mm gestrahlt und vernickelt
- G 1/2 x 12 mm verchromt
- G 1/2 x 15 mm verchromt
- G 1/2 x 16 mm verchromt
- G 1/2 x 12 mm weiß pulverbeschichtet
- G 1/2 x 15 mm weiß pulverbeschichtet
- G 1/2 x 16 mm weiß pulverbeschichtet
- G 1/2 x 12 mm vergoldet
- G 1/2 x 15 mm vergoldet
- G 1/2 x 16 mm vergoldet
- G 1/2 x 12 mm anthrazit
- G 1/2 x 15 mm anthrazit
- G 1/2 x 12 mm Edelstahl-Design
- G 1/2 x 15 mm Edelstahl-Design

Artikel-Nr.:

- 116 93 92
- 116 93 93
- 116 93 94
- 116 90 92
- 116 90 93
- 116 90 94
- 116 91 92
- 116 91 93
- 116 91 94
- 116 92 92
- 116 92 93
- 116 92 94
- 116 94 92
- 116 94 93
- 116 95 92
- 116 95 93

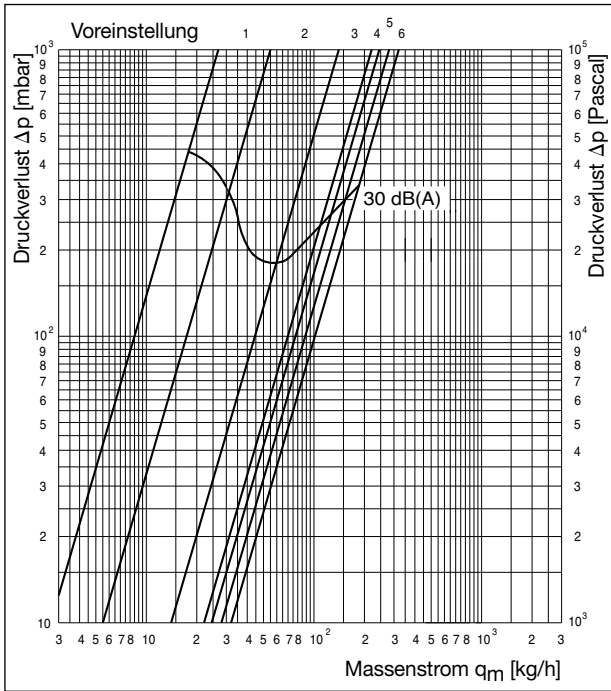


Maße

Artikel-Nr.:

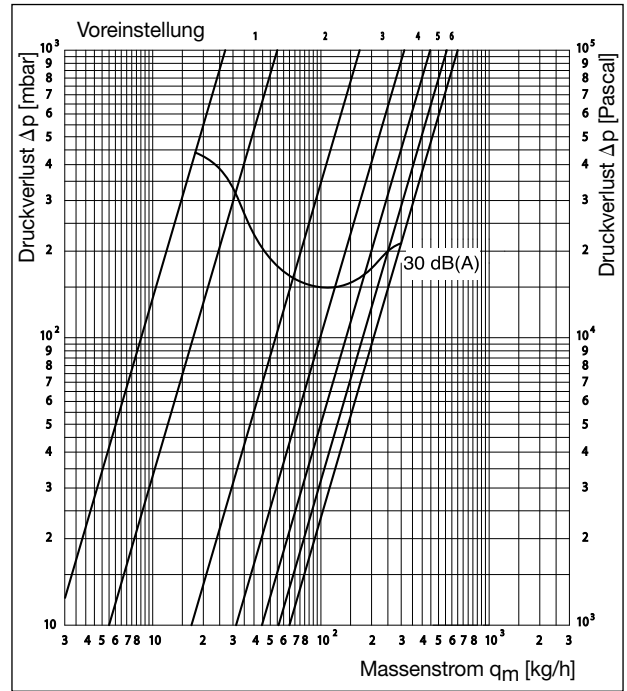
Größe	Oberfläche					
	anthrazit	gestrahlt und vernickelt	verchromt	weiß pulverbeschichtet	vergoldet	Edelstahl-Design
DN 15 Eck	116 30 32	116 30 42	116 30 52	116 30 62	116 30 72	116 30 82
DN 15 Durchgang	116 31 32	116 31 42	116 31 52	116 31 62	116 31 72	116 31 82
DN 15 Axial	116 32 32		116 32 52	116 32 62		
DN 15 Winkeleck, links	116 34 32		116 34 52	116 34 62		116 34 82
DN 15 Winkeleck, rechts	116 34 33		116 34 53	116 34 63		116 34 83

Alle Ausführungen bei 1 K P-Abweichung:

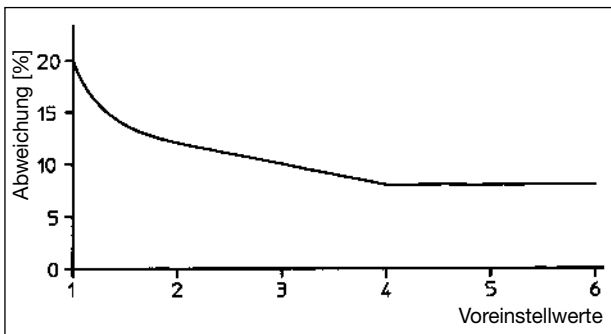


Leistungsdaten: Ventile „Baureihe E“

Alle Ausführungen bei 2 K P-Abweichung:



Leistungsdaten: Ventile „Baureihe E“



Durchflusstoleranzen in Abhängigkeit von der Voreinstellung:
Nach DIN EN 215 bei 2 K P-Abweichung

Voreinstellung	1	2	3	4	5	6
k_V -Wert bei 1K P-Abweichung	0,055	0,141	0,221	0,247	0,28	0,32
k_V -Wert bei 1,5K P-Abweichung	0,055	0,170	0,296	0,370	0,42	0,49
k_V -Wert bei 2K P-Abweichung	0,055	0,170	0,313	0,446	0,56	0,65

Leistungsdaten : alle Ausführungen

Handräder

Ausschreibungstext:

Oventrop Handrad für Ventile „Baureihe E“, verchromt.
Bestehend aus verchromtem Griffelement, im Design der Produktlinien „TARA“ und „MADISON“ der Fa. Dornbracht und Adapter.

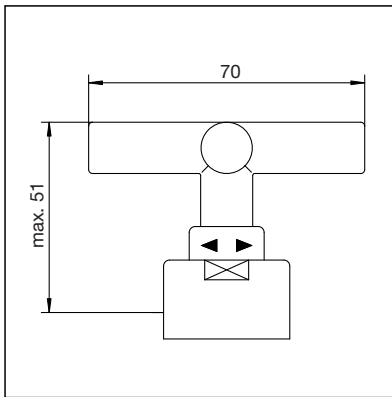
Gewindeanschluss: M 30 x 1,5
max. Vorlauftemperatur: 75 °C

Funktion:

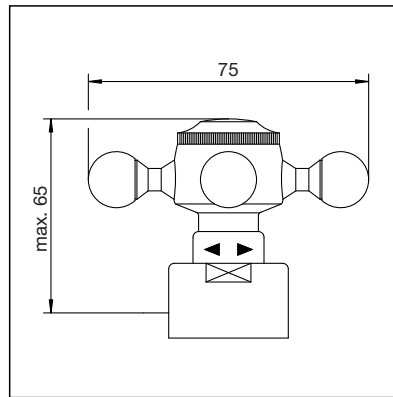
Oventrop Handräder in Kombination mit Ventilen „Baureihe E“ ermöglichen eine manuelle, stufenlose Regulierung der Raumtemperatur. Die Handräder beinhalten kein thermostatisches Fühlerelement.



Ventil „Baureihe E“ und Verschraubung „Combi E“ mit Handrad „TARA“



Maße „TARA“



Maße „MADISON“

* Marken und Design der Fa. Aloys Dornbracht GmbH & Co. KG, Iserlohn

Verschraubung „Combi E“

Ausschreibungstext:

Oventrop-Verschraubung „Combi E“ mit reproduzierbarer Voreinstellung für den Einsatz in Zentralheizungsanlagen.

Betriebstemperatur t_s : 2 °C bis 120 °C
 max. Betriebsdruck p_s : 10 bar

Zum Absperren, Entleeren, Füllen und mit Voreinstellung, Innengewinde nach EN 10226-1

Gehäuse aus Messing. Schutzkappe zusätzlich mit Dichtfunktion. Oberfläche: anthrazit, gestrahlt und vernickelt, verchromt, weiß pulverbeschichtet, vergoldet, Edelstahl-Design.

Oberfläche glatt, Anschlüsse verdeckt.

Anschluss für Gewinde-, Kupfer- oder „Copipe“ Mehrschicht-Verbundrohr.

Das Betriebsmedium sollte dem allgemeinen Stand der Technik entsprechen (z. B. VDI 2035 – Vermeidung von Schäden in Warmwasserheizanlagen).

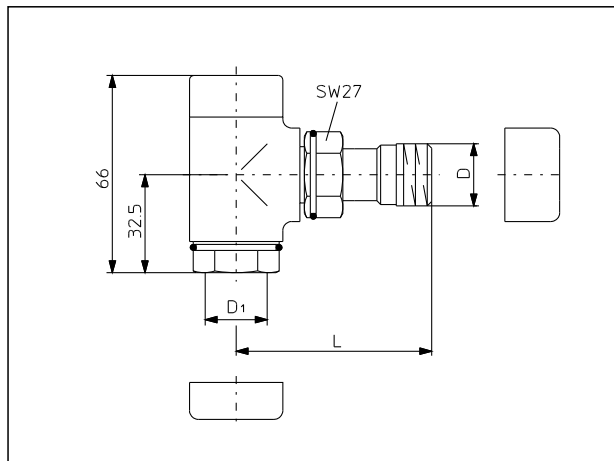
Hinweis: Für die Installation von Kupferrohr, nach DIN EN 1057, wird zusätzlich benötigt:
 Klemmringverschraubungs-Set, bestehend aus:
 Klemmring, Druckschraube, Abdeckkappe.

Ausführungen:

Ausführungen:	Artikel-Nr.:
G 1/2 x 12 mm gestrahlt und vernickelt	116 93 92
G 1/2 x 15 mm gestrahlt und vernickelt	116 93 93
G 1/2 x 16 mm gestrahlt und vernickelt	116 93 94
G 1/2 x 12 mm verchromt	116 90 92
G 1/2 x 15 mm verchromt	116 90 93
G 1/2 x 16 mm verchromt	116 90 94
G 1/2 x 12 mm weiß pulverbeschichtet	116 91 92
G 1/2 x 15 mm weiß pulverbeschichtet	116 91 93
G 1/2 x 16 mm weiß pulverbeschichtet	116 91 94
G 1/2 x 12 mm vergoldet	116 92 92
G 1/2 x 15 mm vergoldet	116 92 93
G 1/2 x 16 mm vergoldet	116 92 94
G 1/2 x 12 mm anthrazit	116 94 92
G 1/2 x 15 mm anthrazit	116 94 93
G 1/2 x 12 mm Edelstahl-Design	116 95 92
G 1/2 x 15 mm Edelstahl-Design	116 95 93

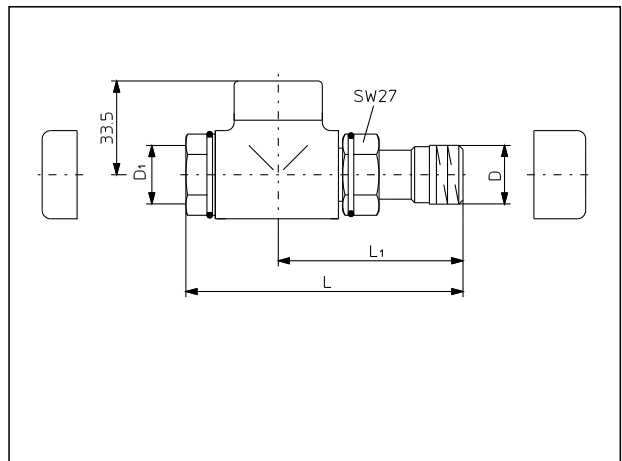


Verschraubung „Combi E“



DN	D EN 10226-1	D ₁ EN 10226-1	L
15	R 1/2	Rp 1/2	72

Maße

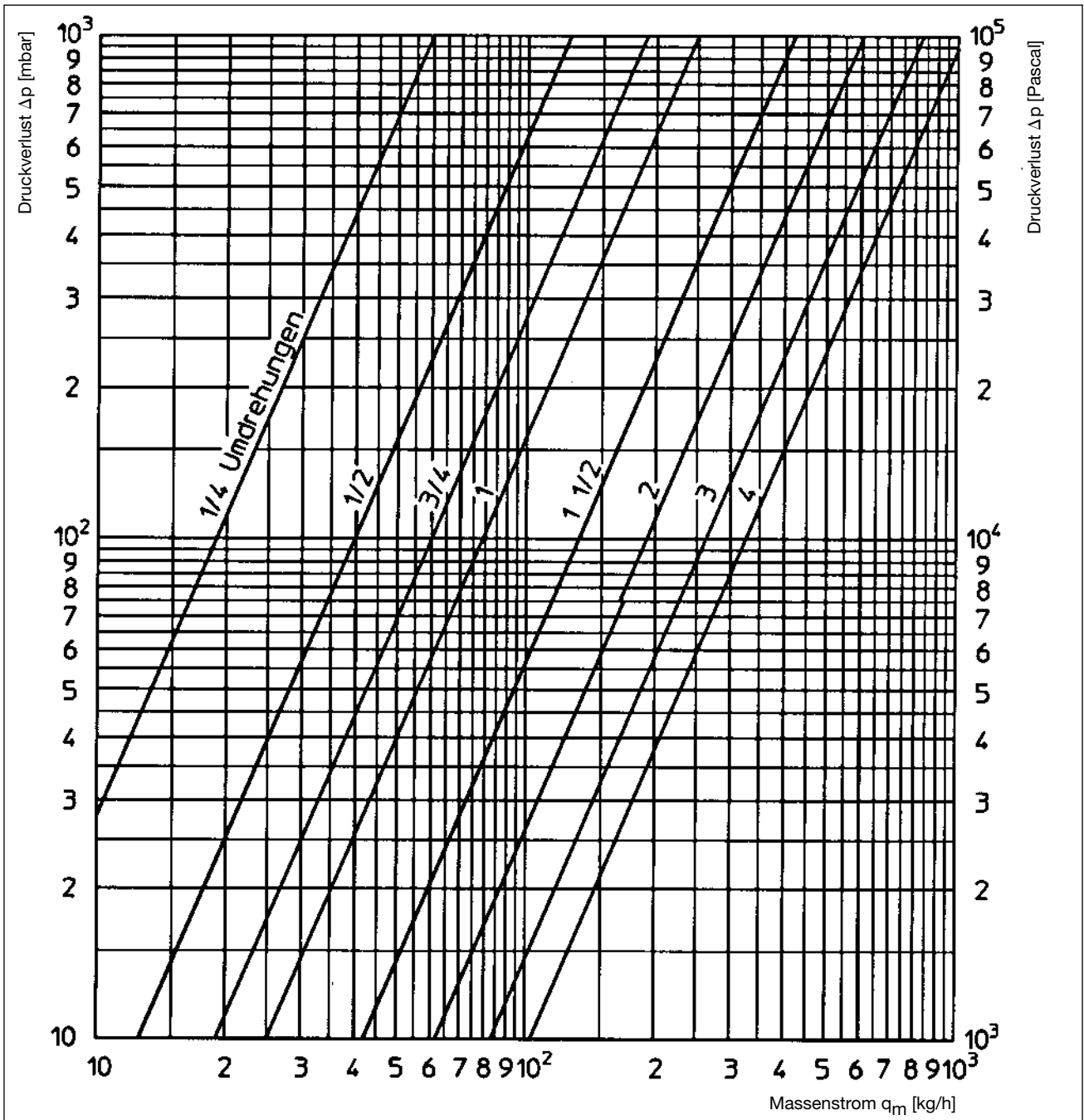


DN	D EN 10226-1	D ₁ EN 10226-1	L	L ₁
15	R 1/2	Rp 1/2	109	74

Maße

Größe	Oberfläche					
	anthrazit	gestrahlt und vernickelt	verchromt	weiß pulverbeschichtet	vergoldet	Edelstahl-Design
DN 15 Eck	116 60 32	116 60 42	116 60 52	116 60 62	116 60 72	116 60 82
DN 15 Durchgang	116 70 32	116 70 42	116 70 52	116 70 62	116 70 72	116 70 82

Artikel-Nr.:



Leistungsdaten: Verschraubungen „Combi E“

Voreinstellung	1/4	1/2	3/4	1	1 1/2	2	3	4
k_v	0,06	0,13	0,19	0,25	0,42	0,62	0,84	1,05
Zeta	28070	6370	2780	1620	590	263	143	92

Leistungsdaten: DN 15 Eck und Durchgang

Technische Änderungen vorbehalten.

Produktbereich 1
ti 74-0/10//MW
Ausgabe 2014