

Ausschreibungstext:

Oventrop Anschlussarmatur „Multiblock T-RTL“ für die Kombination von Heizkörper und Flächenheizung zur Regelung der Raumtemperatur und Begrenzung der Rücklauftemperatur. Mit voreinstellbarem Ventileinsatz, Heizkörperabspernung und integriertem Rücklauftemperaturbegrenzer (RTL). Für Heizkörper mit 50 mm Rohrabstand, Heizkörperanschlüsse weichdichtend. Inklusive Montagehilfe.

Gehäuse aus Messing vernickelt, Spindel des Ventileinsatzes aus nichtrostendem Stahl mit doppelter O-Ring-Abdichtung. Ventiltechnik wie Ventile „AV 9“.

G $\frac{3}{4}$ Rohrleitungsanschlüsse nach DIN EN 16313 (Eurokonus) für Oventrop Klemmringverschraubungen (alternativ passen auch Klemmringverschraubungen anderer Hersteller - außer für „Copipe“ Mehrschicht-Verbundrohr - die für den Anschluss an AG G $\frac{3}{4}$ nach DIN EN 16313 (Eurokonus) ausgelegt sind).

Armaturenabdeckung weiß oder verchromt aus Kunststoff (Zubehör).

Technische Daten:

Betriebstemperatur t_s : 2 °C bis 70 °C

max. Betriebsdruck p_s : 10 bar (PN 10)

Medium: Wasser und geeignete Wasser-Glykolgemische gemäß VDI 2035 / ÖNORM 5195 (max. 50% Glykolanteil). Nicht geeignet für Dampf, ölhaltige und aggressive Medien.

empfohlener regelungstechnischer

Differenzdruckbereich: 30 bis 200 mbar

Sollwertbereich, RTL 10 °C bis 40 °C

Ausführungen:

„Multiblock T-RTL“ für Heizkörper mit:

G $\frac{3}{4}$ AG nach DIN EN 16313

G $\frac{1}{2}$ IG

Artikel-Nr.:

1184016

1184086

Funktion:

Oventrop Anschlussarmatur „Multiblock T-RTL“ ist eine Kombination aus voreinstellbarem Thermostatventil, Absperrverschraubung und Rücklauftemperaturbegrenzer (RTL).

Das Thermostatventil mit montiertem Thermostat regelt in Verbindung mit einem Heizkörper die Raumtemperatur. Die Temperierung der Flächenheizung erfolgt unabhängig vom Thermostatventil, durch Begrenzung der Rücklauftemperatur, mittels des integrierten Rücklauftemperaturbegrenzers.

Vorteile:

Oventrop Anschlussarmatur „Multiblock T-RTL“ zum Anschluss an alle Heizkörper mit 50 mm Rohrabstand

- zum separaten Regeln von Heizkörper und Flächenheizung mit einer Armatur
- zum Absperren des Heizkörpers
- Durchflussmenge voreinstellbar
- Rücklauftemperatur Flächenheizung einstellbar

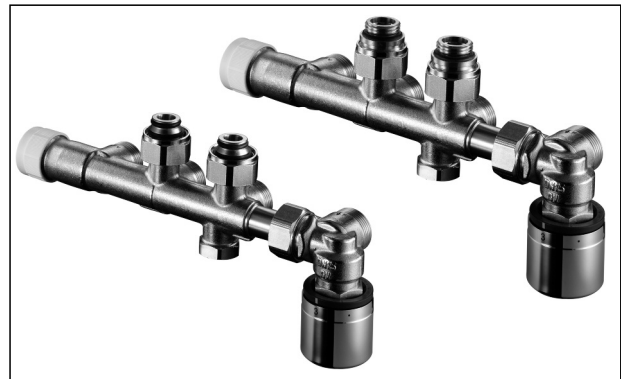
Einsatzbereich:

Die Anschlussarmatur „Multiblock T-RTL“ wird in Zentralheizungsanlagen (Zweirohrbetrieb) mit geschlossenen Kreisläufen zur Regelung der Raumtemperatur und Begrenzung der Rücklauftemperatur der Flächenheizung eingesetzt.

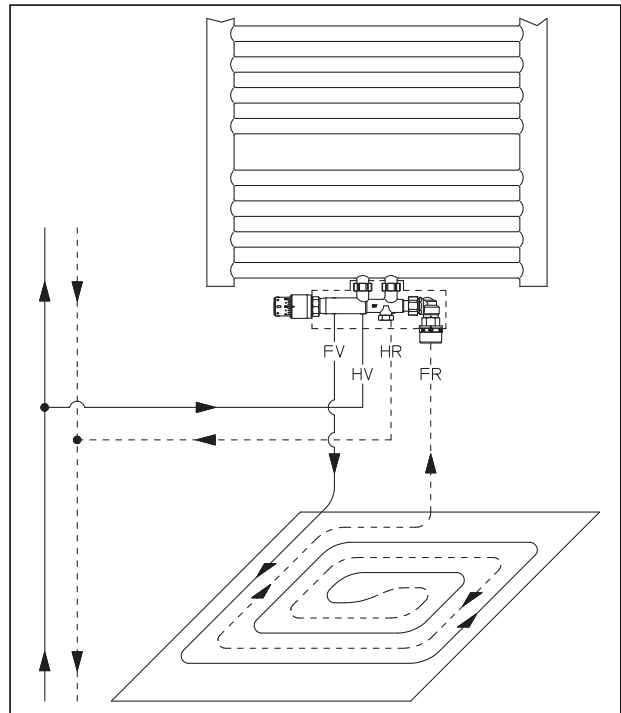
Die Installation kann mit allen gängigen Rohrwerkstoffen erfolgen.

Das Oventrop Lieferprogramm umfasst geeignete Klemmringverschraubungen für Kupfer-, Edelstahl-, Kunststoff-, und „Copipe“ Mehrschicht-Verbundrohre.

Die entsprechende Montageanleitung ist zu beachten.



„Multiblock T-RTL“



System-Darstellung

Installation:

Vorbereitungen:

Die Position des Heizkörpers und der Armatur ist unter Beachtung der Angaben des Heizkörperherstellers festzulegen. Es ist darauf zu achten, dass die Armatur immer in Pfeilrichtung durchströmt wird.

Bevor die Anschlussarmatur in die Rohrleitung eingesetzt wird, ist diese gründlich zu spülen.

Die Verlegung der Rohrleitungen für den Vor- und Rücklaufanschluss des Heizkreises (mittlere Anschlüsse der Armatur) erfolgt im Neubau bereits in der Rohbauphase. Hierzu sind entsprechende Wandschlitz für den Heizkreis und vorbereitend auch für die Flächentemperierung zu erstellen (siehe Abb. Schnitt, Heizkreisanschluss und Wandansicht, Heizkreisanschluss). Anschließend ist die Montagehilfe positionsgenau auf der unverputzten Wand mittels Schrauben (nicht im Lieferumfang enthalten) zu befestigen. Bei der Montage der Rohrleitungen ist auf die parallele Zuführung der Rohrleitungen zu achten. Die vorstehenden Rohre sind mit den beiliegenden Membrantüllen in der Montagehilfe zu fixieren.

Die in der Wand verlegten Anschlussrohre sind gemäß EnEV zu isolieren. Dies erleichtert zudem den späteren Anschluss der Armatur. Die Installation der Anbindeleitungen für die Fußboden-temperierung geschieht erst nach den Wandverputzarbeiten.

Installation der Armatur und des Heizkörpers:

Der Heizkörper ist unter Beachtung der Einbaumaße zu befestigen. Hierzu ist zudem der spätere Wandaufbau (z.B. Fliesen) zu berücksichtigen.

Der „Multiblock T-RTL“ ist spannungsfrei an den Heizkörper zu schrauben (Drehmoment 20-30 Nm) und mittels Klemmringverschraubungen mit den Rohrleitungen des Heizkreises zu verbinden. Vorlauf an Anschluss „HV“ und Rücklauf an Anschluss „HR“ (siehe Abb. Wandansicht, Heizkreisanschluss).

Bei Heizkörpern mit G 1/2 IG sind die beiliegenden, selbstdichtenden Einschraubstutzen fest in die Anschlussstutzen des Heizkörpers einzuschrauben (nur bei Artikel-Nr.: 1184086).

Für den Anschluss von Kupfer-, Präzisionsstahl-, Edelstahl-, Kunststoffrohr sowie „Copipe“ Mehrschicht-Verbundrohr, ist das Oventrop-Klemmringverschraubungsprogramm zu verwenden (Alternativ passen auch Klemmringverschraubungen anderer Hersteller – außer für „Copipe“ Mehrschicht-Verbundrohr –, die für den Anschluss an AG G 3/4 nach DIN EN 16313 ausgelegt sind).

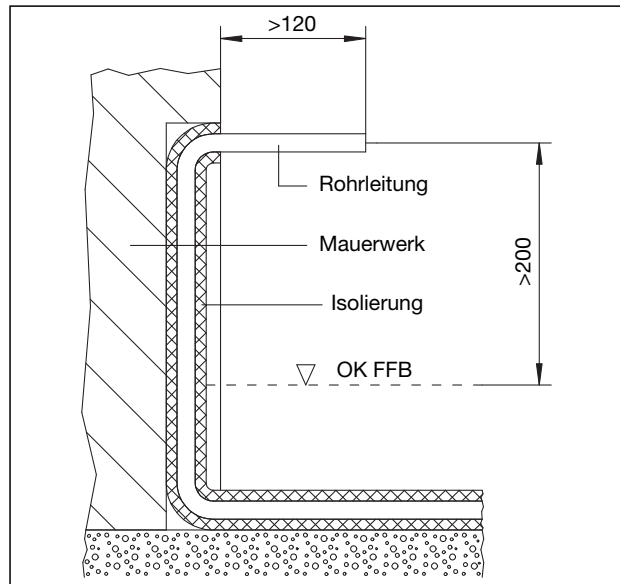
Installation des Flächenkreises:

Bei Auslegung des Fußbodens als Flächenheizung muss der Aufbau, z.B. hinsichtlich Wärme- und Trittschalldämmung, den gültigen Gesetzen, Normen und Vorschriften entsprechen.

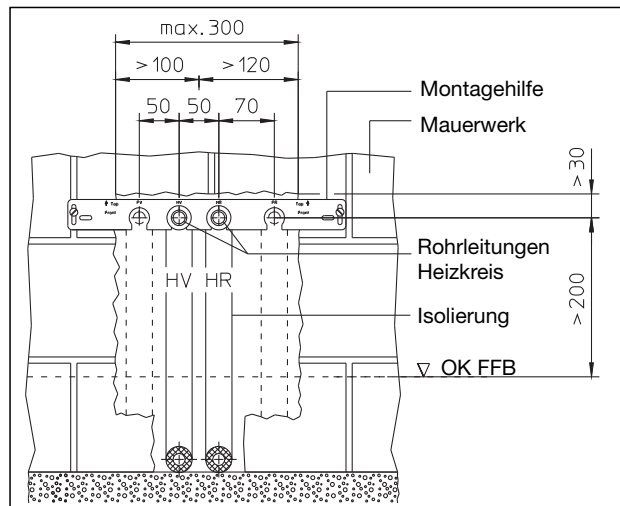
Nach dem Verlegen der Dämmung ist die Vorlaufleitung des Flächenkreises am Anschluss „FV“ und die Rücklaufleitung am Anschluss „FR“ des „Multiblock T-RTL“ anzubinden (siehe Abb. Wandansicht, Flächentemperierung). Der Flächenheizkreis ist schneckenförmig zu verlegen, um eine gleichmäßige Temperaturverteilung zu erzielen.

Das Aufheizen von Zement- und Anhydritestrich muss entsprechend EN1264-4 erfolgen. Die Hinweise in der Einbau- und Betriebsanleitung sind zu beachten.

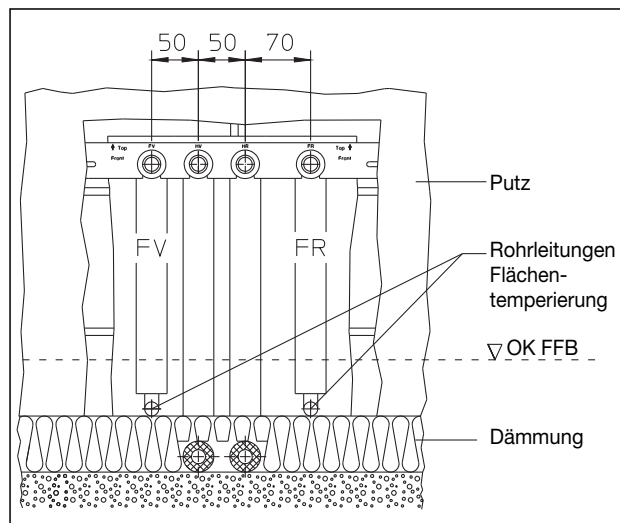
Die Installation des Flächenheizkreises kann mit allen gängigen Rohrwerkstoffen erfolgen. Das Oventrop Lieferprogramm umfasst geeignete Klemmringverschraubungen. Die entsprechenden Montageanleitungen sind zu beachten.



Schnitt, Heizkreisanschluss

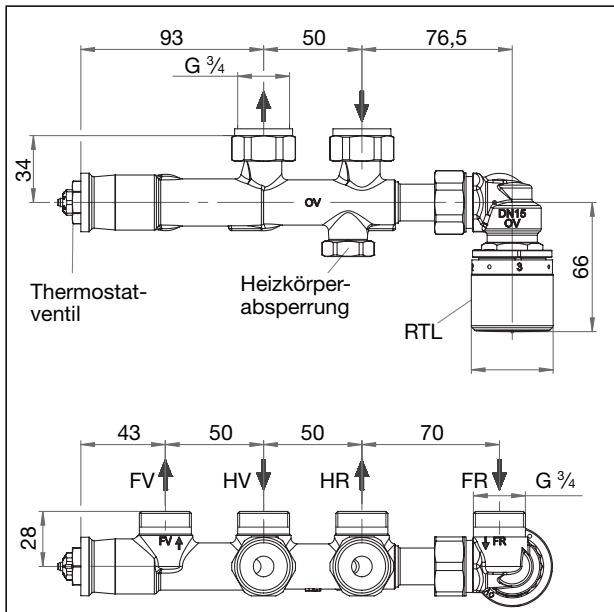


Wandansicht, Heizkreisanschluss

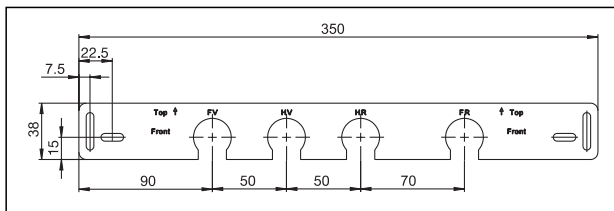


Wandansicht, Flächentemperierung

**„Multiblock T-RTL“ Anschlussarmatur
für Kombination Heizkörper und Flächenheizung**



Abmessungen Armatur



Abmessungen Montagehilfe

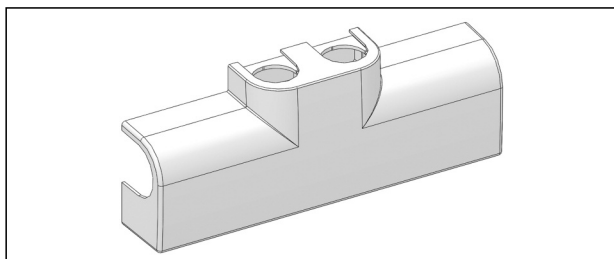
Kennzeichnungen:

Angaben auf dem Gehäuse:

- OV** Oventrop
- Durchflussrichtung
- HV** Vorlauf Heizkreis
- HR** Rücklauf Heizkreis
- FV** Vorlauf Flächentemperierung
- FR** Rücklauf Flächentemperierung

Zubehör:

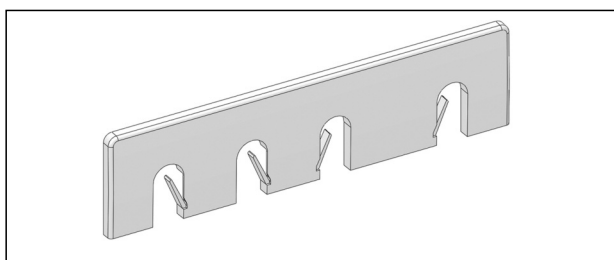
Design-Abdeckung



weiß
verchromt

Art.-Nr. 1184087
Art.-Nr. 1184077

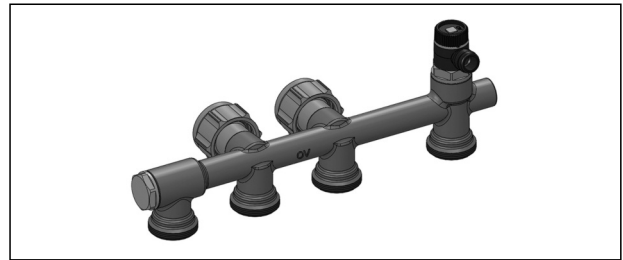
Abdeckkrosette



weiß
verchromt

Art.-Nr. 1189087
Art.-Nr. 1189077

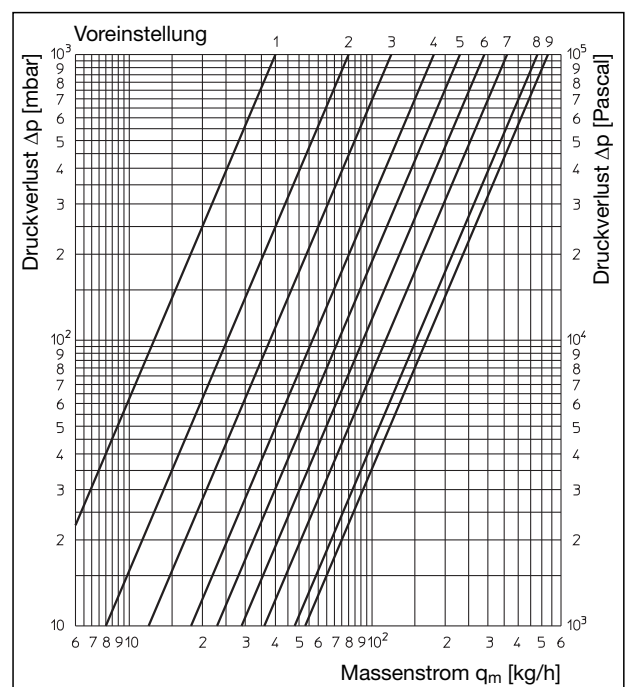
Inbetriebnahmeblock



Art.-Nr. 1184094

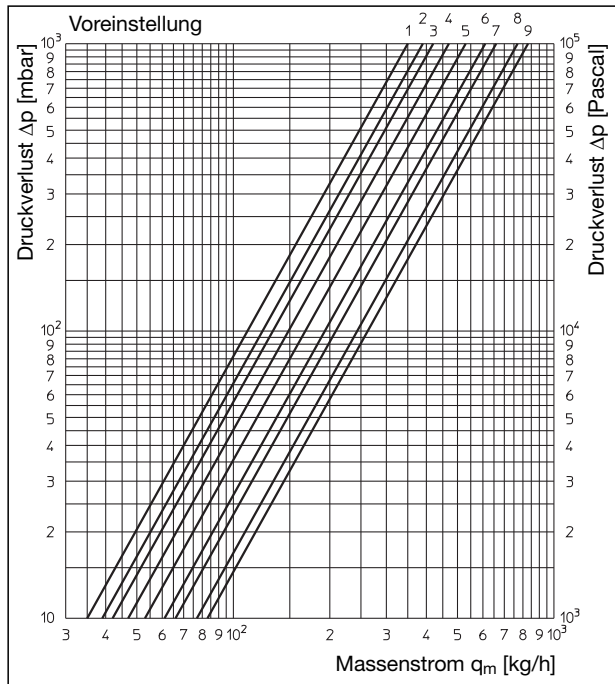
Druckverlust-Diagramm, Thermostatventil

Thermostatventil bei 2K P-Abweichung
Rücklauf temperaturbegrenzer bei 2K bis 4K P-Abweichung
Rohrleitungslänge Flächenkreis: max. 100 m
Rohrmaterial: „Copipe“ Mehrschicht-Verbundrohr 16 x 2 mm



Voreinstellung	1	2	3	4	5	6	7	8	9
k_v -Wert	0,04	0,08	0,12	0,18	0,23	0,29	0,36	0,48	0,53

Leistungsdaten

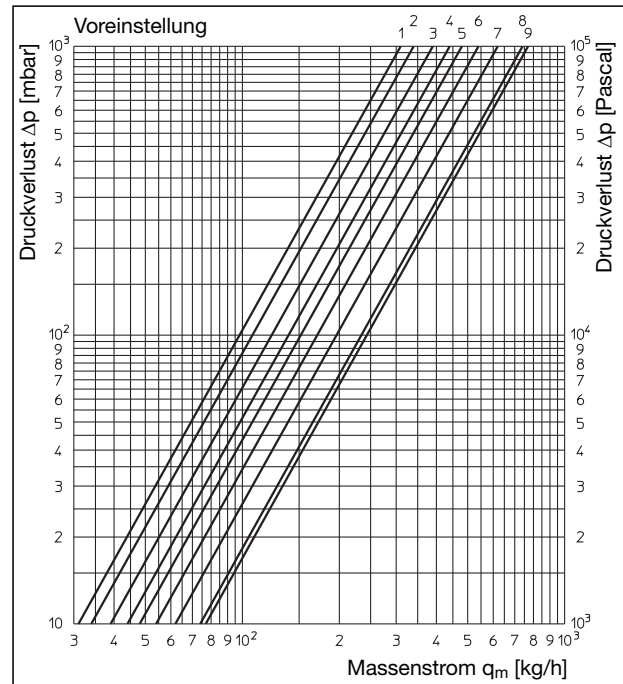


Druckverlust-Diagramm, Thermostatventil + RTL

Thermostatventil bei 2K P-Abweichung
Rücklauftemperaturbegrenzer bei 2K bis 4K P-Abweichung
Rohrleitungslänge: Flächenkreis 33m
Rohrmaterial: „Copipe“ Mehrschichtverbundrohr 16 x 2 mm

Voreinstellung	1	2	3	4	5	6	7	8	9
k_v -Wert	0,35	0,39	0,42	0,47	0,53	0,61	0,66	0,77	0,83

Leistungsdaten

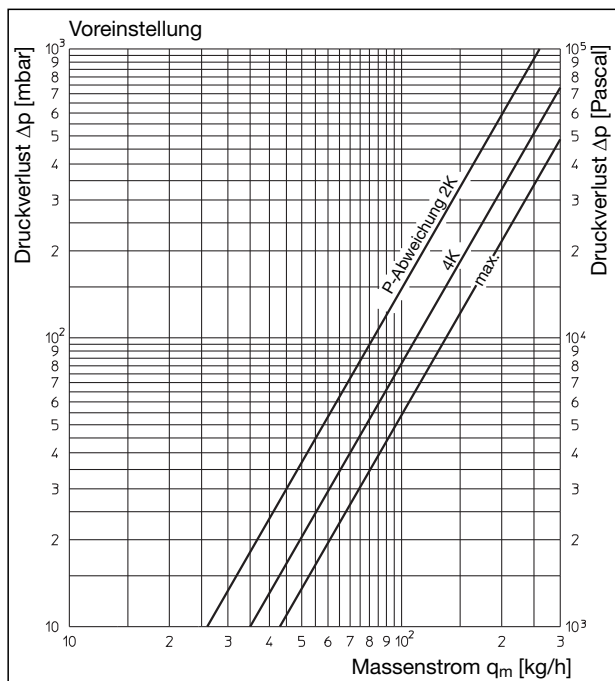


Druckverlust-Diagramm, Thermostatventil + RTL

Thermostatventil bei 2K P-Abweichung
Rücklauftemperaturbegrenzer bei 2K bis 4K P-Abweichung
Rohrleitungslänge: Flächenkreis 100m
Rohrmaterial: „Copipe“ Mehrschichtverbundrohr 16 x 2 mm

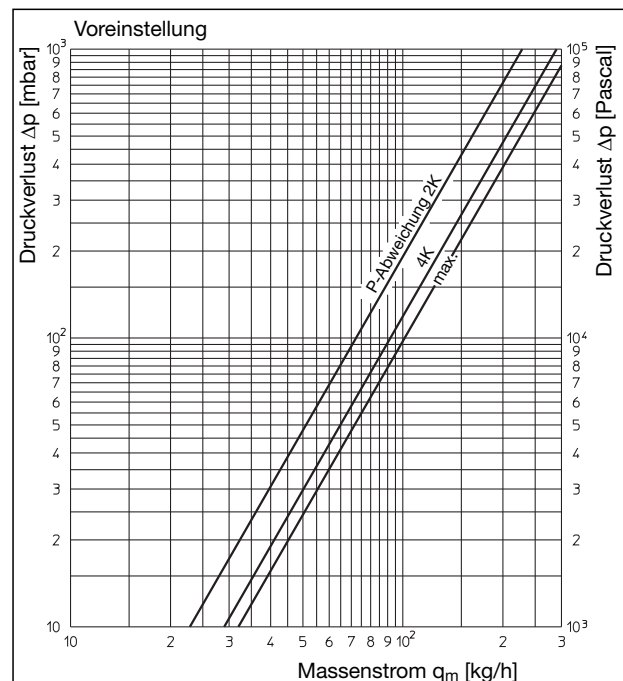
Voreinstellung	1	2	3	4	5	6	7	8	9
k_v -Wert	0,31	0,34	0,39	0,44	0,48	0,54	0,62	0,74	0,77

Leistungsdaten



Druckverlust-Diagramm, RTL (Flächenkreis)

Thermostatventil bei 2K P-Abweichung
Rohrleitungslänge: Flächenkreis 33 m
Rohrmaterial: „Copipe“ Mehrschichtverbundrohr 16 x 2 mm



Druckverlust-Diagramm, RTL (Flächenkreis)

Thermostatventil bei 2K P-Abweichung
Rohrleitungslänge: Flächenkreis 100 m
Rohrmaterial: „Copipe“ Mehrschichtverbundrohr 16 x 2 mm

Technische Änderungen vorbehalten.

Produktbereich 1
ti 317-DE/10/MW
Ausgabe 2017