

Ausschreibungstext:

Oventrop „Brawa-Mix“ Brauchwassermischer sind totraumfreie thermostatische Mischer, bei denen Kalt- und Heißwasser zu einer stufenlos einstellbaren Mischtemperatur gemischt werden. Die Brauchwassermischer werden zur Regelung der Warmwasserverteilungstemperatur in Warmwasserversorgungsanlagen eingesetzt. Der Einbau erfolgt in Trinkwasseranlagen unmittelbar im Warmwasserabgang von Warmwasserbereitern. In Heizungsanlagen kann der Brauchwassermischer als Temperaturbegrenzer für Fußbodenheizungen oder als Rücklauftemperaturbegrenzer eingesetzt werden. Bei Ausfall der Kaltwasserzufuhr wird der Heißwasserzulauf im Einstellbereich automatisch abgesperrt, um vor Verbrühungen zu schützen (Verbrühenschutz).

Gehäuse, Spindel und Kopfstück aus Rotguss gem. DIN EN 1982 und DIN 50930-6, mit hochempfindlichen Thermofühler im Mischkanal, inklusive Verbrühenschutzfunktion im Einstellbereich, per Handrad stufenlos einstellbare Mischtemperatur, Temperatureinstellung blockier- und plombierbar, hochwertiger Steuerkolben unempfindlich gegen Verkalkung und Korrosion.

Technische Daten:

Einsatzbereich:	Trinkwasser-Installations-systeme und Heizungsanlagen
Betriebstemperatur:	max. 90 °C
Betriebsdruck:	max. 10 bar (PN10)
Einstellbereich:	35 °C-65 °C
Temperaturdifferenz:	min. 10 °C zwischen Warmwasser-Eingangstemperatur und Mischwasser-Austrittstemperatur
Umgebungstemperatur:	max. 30 °C
max. Druckdifferenz:	2,5 bar
Einbau:	beliebig, gut zugänglich
Durchfluss:	DN 20: $k_v = 2,3$ DN 25: $k_v = 4,5$ DN 32: $k_v = 4,8$ ($T_{\text{misch}} = 50 \text{ °C}$, $P_{\text{stat}} = 3 \text{ bar}$)
Werkstoffe:	Rotguss, Edelstahl, EPDM, POM, PPE

Ausführungen:

DN	G 1	x	G 1	x	G 1	Artikel-Nr.:
DN 20	G 1	x	G 1	x	G 1	1300306
DN 25	G 1¼	x	G 1¼	x	G 1¼	1300308
DN 32	G 1½	x	G 1½	x	G 1½	1300310

Installationshinweise:

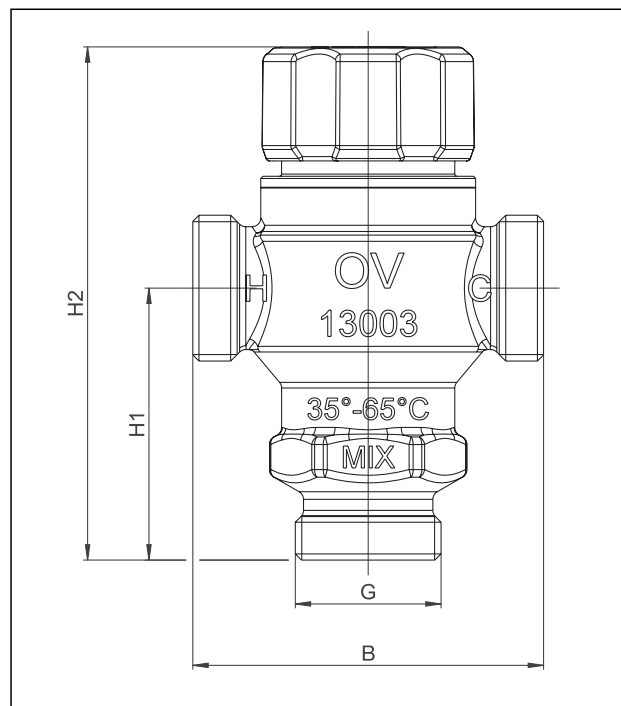
Bei Verwendung in einer Zirkulationsanlage sind zur Vermeidung von Volumenströmen entgegen der Fließrichtung Kaltwasserbremsen (Art.-Nr. 1302006) zu verwenden.

Ebenso werden Schmutzfänger (Art.-Nr. 1120006 bzw. 1121006) zum Einbau in den Heiß- und Kaltwasserzulauf des Mixers empfohlen, die Funktionsstörungen durch Verunreinigungen verhindern.

Zur Kontrolle der Mischwassertemperatur dient das Thermometerzwischenstück (Art.-Nr. 1300952), das mit dem Mischwasser-ausgang des Brauchwassermischer direkt verbunden werden kann.



„Brawa-Mix“



DN	G	B	H1	H2
20	1	80	62	117
25	1¼	114	62	124
32	1½	114	62	124

Maße

Zubehör:

Thermometerzwischenstück

Rotguss

zur direkten Montage am Mischwasser-
ausgang des Brauchwassermischer,
Thermometer ohne Anlagenentleerung
während des Betriebs auswechselbar.

Anzeigebereich 20 °C - 80 °C

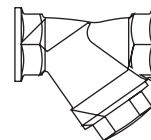


Ausführungen:	Art.-Nr.
DN 20 G 1 x G 1	1300952
DN 25 G 1¼ x G 1¼	1300953
DN 32 G 1¼ x G 1½	1300954

Schmutzfänger

Rotguss / Messing / Edelstahlsiebeinsatz

Zum Einbau in den Heiß- und Kaltwasserzu-
lauf zur Vermeidung von Funktionsstörungen
durch Verunreinigungen



Filterfeinheit 600 µm	Art.-Nr.
DN 20 Rp ¾ x Rp ¾	1120006
DN 25 Rp 1 x Rp 1	1120008
DN 32 Rp 1¼ x Rp 1¼	1120010

Filterfeinheit 250 µm	Art.-Nr.
DN 20 Rp ¾ x Rp ¾	1121006
DN 25 Rp 1 x Rp 1	1121008
DN 32 Rp 1¼ x Rp 1¼	1121010

Kaltwasserbremse

Rotguss

Zur Vermeidung von Fehlströmungen
infolge Schwerkraftzirkulation bzw.
Druckdifferenzen.

Innenteile aus verkalkungsunempfindlichen
Kunststoff bzw. Edelstahl



Ausführungen:	Art.-Nr.
DN 20 Rp ¾ x Rp ¾	1302006
DN 25 Rp 1 x Rp 1	1302008
DN 32 Rp 1¼ x Rp 1¼	1302010

Isolierschalen

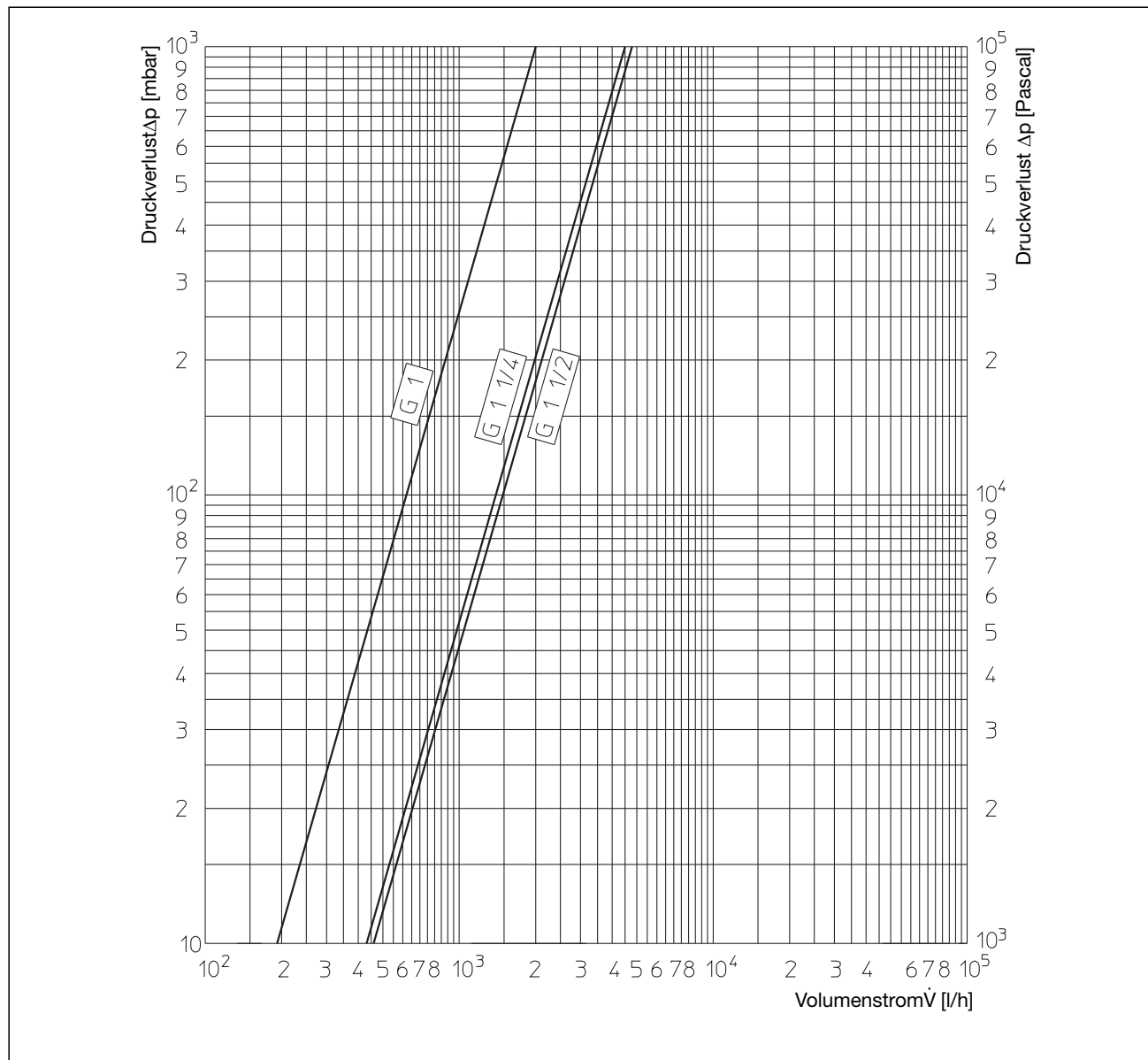
EPP nach EnEV, Baustoffklasse B2

Ausführungen:	Art.-Nr.
DN 20	1300385
DN 25 / DN 32	1300386



Plombiersatz (10 fach)
Bleiplombe / Plombierdraht

Art.-Nr.	1089091
----------	---------



Durchflussdiagramm

Ausschreibungstext:

Oventrop „Brawa-Mix“ Brauchwassermischer sind tottraumfreie thermostatische Mischer, bei denen Kalt- und Heißwasser zu einer stufenlos einstellbaren Mischtemperatur gemischt werden. Die Brauchwassermischer werden zur Regelung der Warmwasserverteilungstemperatur in Warmwasserversorgungsanlagen eingesetzt. Der Einbau erfolgt in Trinkwasseranlagen unmittelbar im Warmwasserabgang von Warmwasserbereitern. In Heizungsanlagen kann der Brauchwassermischer als Temperaturbegrenzer für Fußbodenheizungen oder als Rücklaufbegrenzer eingesetzt werden. Bei Ausfall der Kaltwasserzufuhr wird der Heißwasserzulauf im Einstellbereich automatisch abgesperrt, um vor Verbrühungen zu schützen (Verbrühenschutz).

Gehäuse aus Rotguss gem. DIN EN 1982 und DIN 50930-6, mit hochempfindlichen Thermofühler im Mischkanal, inklusive Verbrühungsfunktion im Einstellbereich, per Handrad stufenlos einstellbare Mischtemperatur, Temperatureinstellung blockierbar, hochwertiger Steuerkolben unempfindlich gegen Verkalkung und Korrosion.

Technische Daten:

Einsatzbereich: Trinkwasser-Installations-systeme und Heizungsanlagen

Betriebstemperatur: max. 90 °C

Betriebsdruck: max. 10 bar (PN10)

Einstellbereich: 35 °C-50 °C

Temperaturdifferenz: min. 10 °C zwischen Warm-wasser-Eingangstemperatur und Mischwasser-Austrittstemperatur

Umgebungstemperatur: max. 30 °C

max. Druckdifferenz: 5 bar

Einbau: beliebig, gut zugänglich

Durchfluss: $K_v = 1,4$
($T_{\text{misch}} = 50 \text{ °C}$, $P_{\text{stat}} = 3 \text{ bar}$)

Werkstoffe: Rotguss, Messing EZB, EPDM
Edelstahl, PTFE, PPE

Ausführungen:

DN 20	G 1 x G 1 x G 1	Artikel-Nr.:	1300351
	(mit 3 Überwurfmutter aus Messing)		
DN 20	G 1 x G 1 x G 1	Artikel-Nr.:	1300352
	(ohne Überwurfmutter, für Klemmringverschraubungen)		

Installationshinweise:

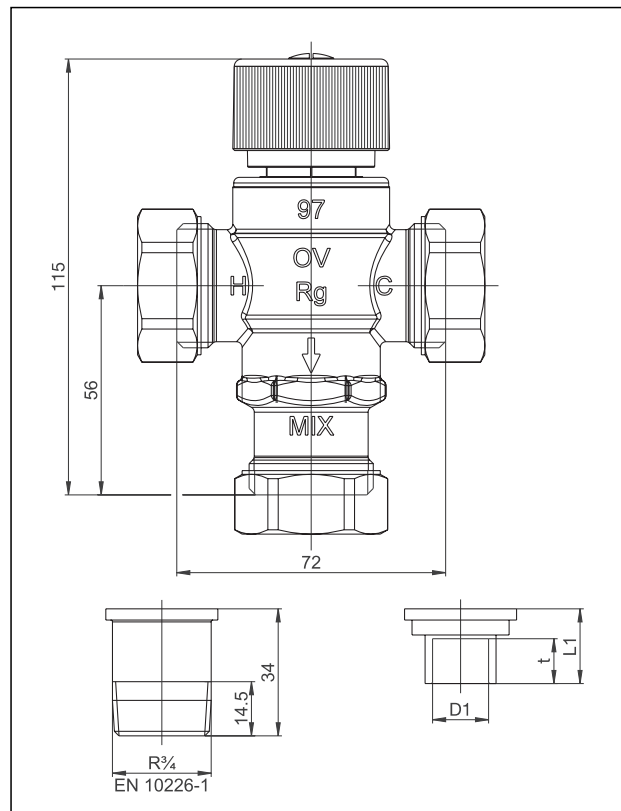
Bei Verwendung in einer Zirkulationsanlage sind zur Vermeidung von Volumenströmen entgegen der Fließrichtung Kaltwasserbremsen (Art.-Nr. 1302006) zu verwenden.

Ebenso werden Schmutzfänger (Art.-Nr. 1120006 bzw. 1121006) zum Einbau in den Heiß- und Kaltwasserzulauf des Mixers empfohlen, die Funktionsstörungen durch Verunreinigungen verhindern.

Zur Kontrolle der Mischwassertemperatur dient das Thermometerzwischenstück (Art.-Nr. 1300952), das mit dem Mischwasser-ausgang des Brauchwassermischer direkt verbunden werden kann.



„Brawa-Mix“



D ₁	L ₁	t
15	20	12
18	23	15
22	24	17

Maße

Zubehör:

Thermometerzwischenstück

Rotguss

zur direkten Montage am Mischwasser-
ausgang des Brauchwassermischer,
Thermometer ohne Anlagenentleerung
während des Betriebs auswechselbar.
Anzeigebereich 20 °C-80 °C

Ausführungen: Art.-Nr.
DN 20 G 1 x G 1 1300952



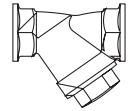
Schmutzfänger

Rotguss / Messing / Edelstahlsiebinsatz

Zum Einbau in den Heiß- und Kaltwasserzu-
lauf zur Vermeidung von Funktionsstörungen
durch Verunreinigungen

Filterfeinheit 600 µm Art.-Nr.
DN 20 Rp 3/4 x Rp 3/4 1120006

Filterfeinheit 250 µm Art.-Nr.
DN 20 Rp 3/4 x Rp 3/4 1121006



Kaltwasserbremse

Rotguss

Zur Vermeidung von Fehlströmungen
infolge Schwerkraftzirkulation bzw.
Druckdifferenzen.

Innenteile aus verkalkungsunempfindlichen
Kunststoff bzw. Edelstahl

Ausführungen: Art.-Nr.
DN 20 Rp 3/4 x Rp 3/4 1302006



Anschlussverschraubungen

Set 1 = 3 Tüllen Art.-Nr.
(mit Außengewinde Rp 3/4) 1300391

Set 2 = 3 Löttüllen 15 mm 1300392

Set 3 = 3 Löttüllen 18 mm 1300393

Set 4 = 3 Löttüllen 22 mm 1300394

Klemmringverschraubungen

Art.-Nr. 1300381

Ø 15 mm 1300382

Ø 18 mm 1300383

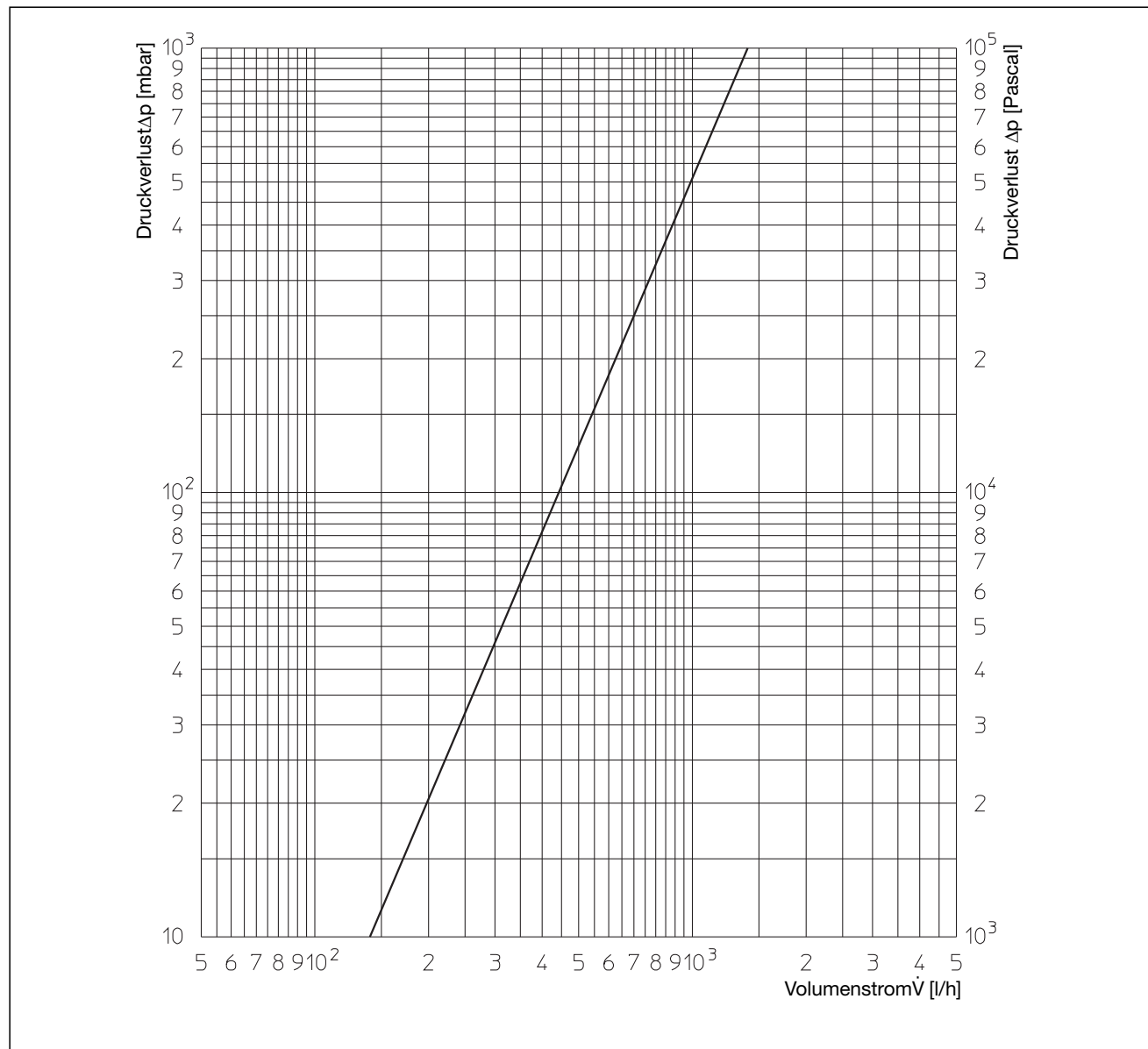
Ø 22 mm 1300383



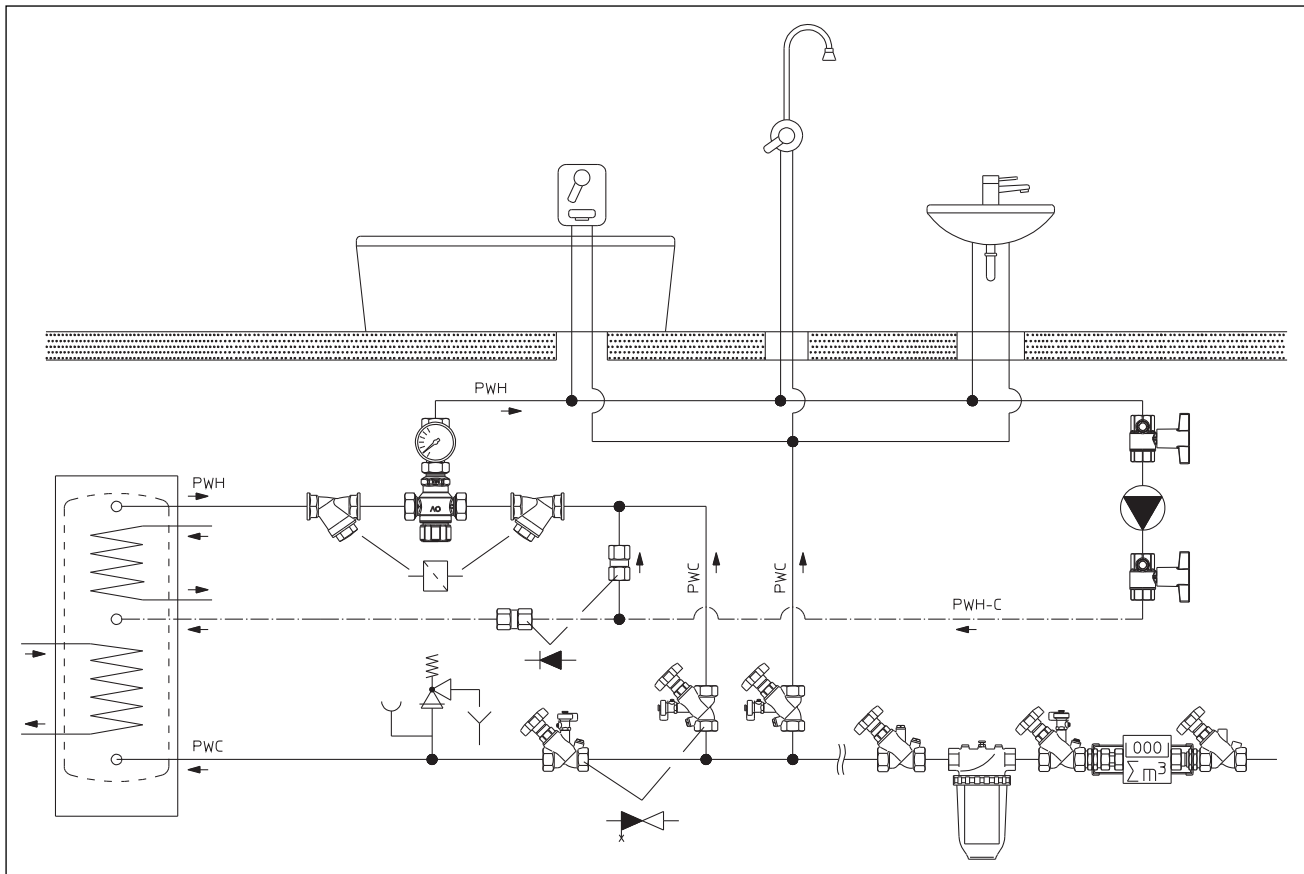
Plombiersatz (10fach)

Bleiplombe / Plombierdraht

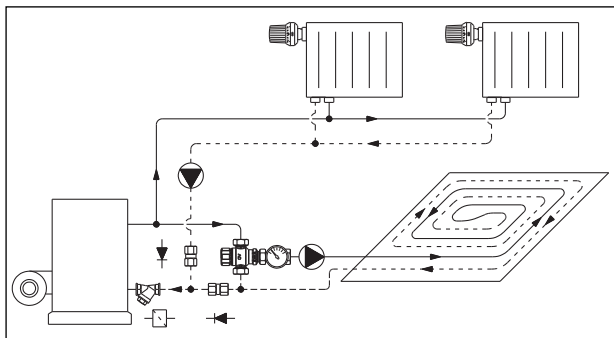
Art.-Nr.
1089091



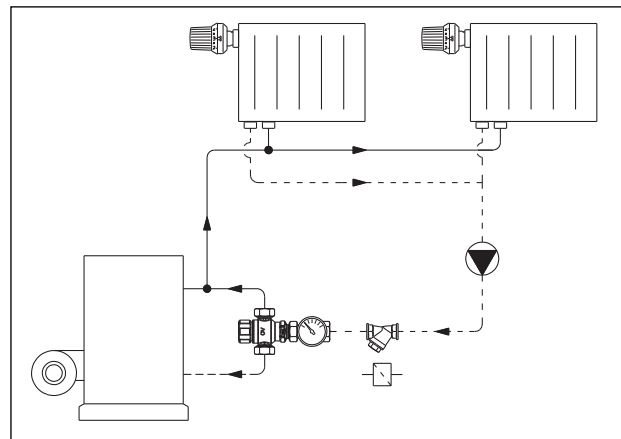
Durchflussdiagramm



Einbaubeispiel für Trinkwasseranlagen



Einbaubeispiel als Temperaturbegrenzer für Flächenheizungen



Einbaubeispiel als Rücklaufbegrenzer

Technische Änderungen vorbehalten.

Produktbereich 8
ti 11-DE/10/MW
Ausgabe 2018