

Einsatzbereich:

Oventrop „HydroFixx“ - Verteiler mit waagrecht integrierter hydraulischer Weiche in kompakter Bauweise zur Aufnahme von „Regumat“ DN 40/50 Stationen. („Regumat“ DN25/32 mit Reduzierstücken).

Bestehend aus Verteiler und Wärmedämmung.

Eine hydraulische Weiche wird eingesetzt wenn sich die Volumenströme auf der Primärseite von den Volumenströmen auf der Sekundärseite unterscheiden, bzw. negativ beeinflussen. Besonders bei Brennwertgeräten, bei denen die Wasserumlaufmenge des Kesselkreises deutlich niedriger ist als der Volumenstrom im Heizkreis, sorgt der Einsatz einer hydraulischen Weiche für eine ausreichende Versorgung der Wärmeabnehmer.

Der Einsatz einer hydraulischen Weiche setzt voraus, dass sowohl der Primärkreis als auch der Sekundärkreis mit einer Umwälzpumpe ausgestattet werden.

Vorteile:

- platzsparende Weichen/Verteiler-Kombination
- problemlose Dimensionierung von Pumpen und Regelventilen
- keine hydraulische Beeinflussung von Kesselkreis und Heizkreis
- Entkoppelung der einzelnen Wärmeerzeuger bei Mehrkesselanlagen.
Erhöhung der Wirtschaftlichkeit von Heizungsanlagen durch nicht taktenden Heizbetrieb.
- einsetzbar in Ein- und Mehrkesselanlagen, in herkömmlichen sowie in Brennwertanlagen.
- Erhöhung der Kessellebensdauer
- problemlose Wasserverteilung auch in kleinen Leistungsbereichen

Ausführungen:

für 2 Heizkreise
für 3 Heizkreise

Artikel-Nr.:

1351778
1351779

Werkstoffe:

Verteiler: Stahl, schwarz grundiert
Wärmedämmung: Polyurethan-Hartschaum, FCKW-frei im schwarzen Alu-Grobkornmantel

Anschlüsse:

Heizkreisseite: G 2 ÜM, flachdichtend
Kesselseite: Flansch DN 80/PN 10
Fühleranschluss: Rp 1/2

Technische Daten:

max. Betriebsdruck: 6 bar
max. Betriebstemperatur: 110 °C
Durchfluss: 18,0 m³/h
empfohlener Einsatzbereich: max. 420 kW ($\Delta T = 20K$)

Standkonsolen-Set

Das Standkonsolen-Set für Verteilerbalken „HydroFixx“ DN40/50 ist in der Höhe stufenlos verstellbar.

Bestehend aus zwei Standkonsolen, Schalldämmplatten und Befestigungsmaterial.

Artikel-Nr.: 1351697

Werkstoffe:

Standkonsole: Stahl, verzinkt
Schalldämmplatte: Moosgummi

Wandkonsolen-Set:

Der Wandabstand des Wandkonsolen-Sets für Verteilerbalken/„HydroFixx“ DN 40/50 ist stufenlos verstellbar.

Bestehend aus zwei Wandkonsolen, Schalldämmplatten und Befestigungsmaterial.

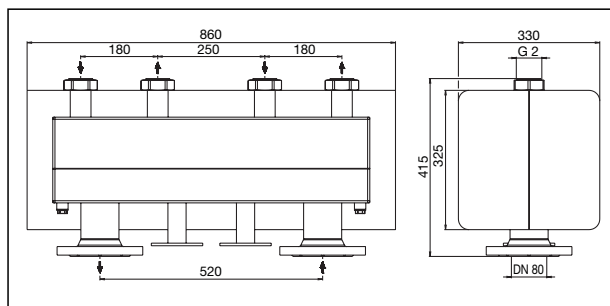
Artikel-Nr.: 1351695

Werkstoffe:

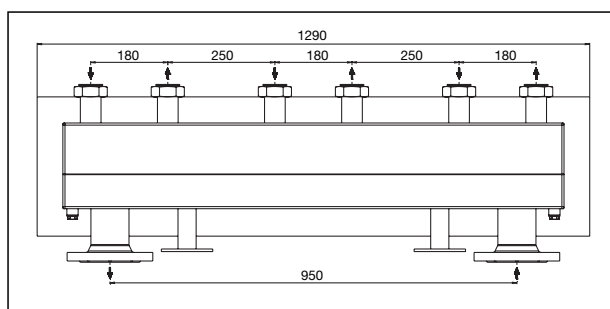
Wandkonsole: Stahl, verzinkt
Schalldämmplatte: Moosgummi

Technische Änderungen vorbehalten.

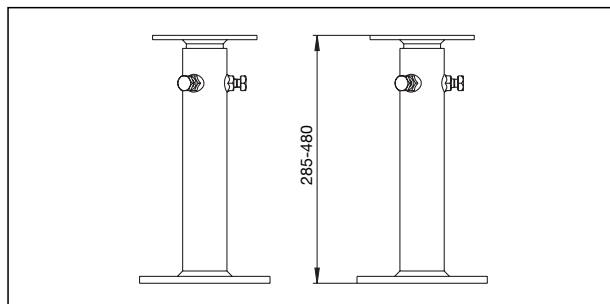
Produktbereich 6
ti 261-DE/10/MW
Ausgabe 2017



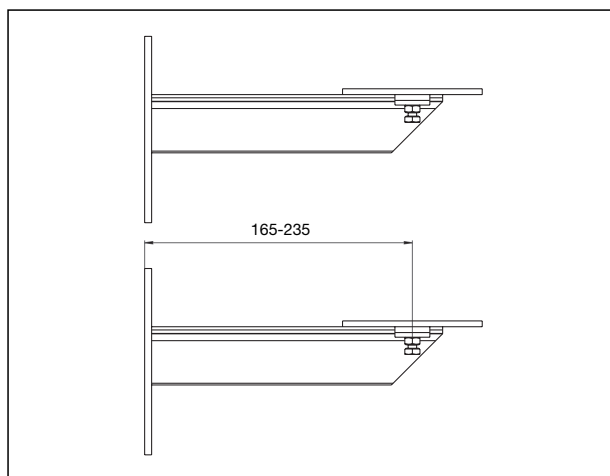
Maße „HydroFixx“ DN 40/50, 2fach



Maße „HydroFixx“ DN40/50, 3fach



Maße Standkonsolen-Set



Maße Wandkonsolen-Set