

Einsatzbereich:

Oventrop Verteilerbalken in kompakter Bauweise zur Aufnahme von „Regumat“ DN 25 Stationen („Regumat“ DN 32 mit Übergangsstücken).

Bestehend aus Verteilerbalken, Wärmedämmung und Wandhalterung incl. Befestigungsmaterial.

Der Verteilerbalken wird z.B. zur Volumenstromverteilung vom Wärmeerzeuger an mehrere Heizkreise eingesetzt.

Vorteile:

- platzsparende Installation
- einfache Montage
- problemlose Wasserverteilung auch in kleinen Leistungsbereichen

Ausführungen:

für 3 Heizkreise
für 5 Heizkreise

Artikel-Nr.:

1351783
1351785

Werkstoffe:

Verteiler: Stahl, schwarz grundiert
Wärmedämmung: EPP
Wandhalterung: Stahl, verzinkt

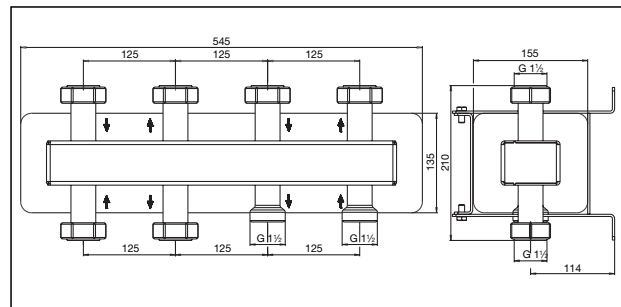
Anschlüsse:

Heizkreisseite: G 1½ ÜM, flachdichtend
Kesselseite: G 1½ AG, flachdichtend

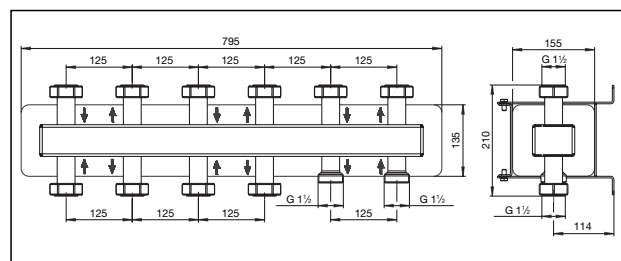
Durchflussrichtung beachten!

Technische Daten:

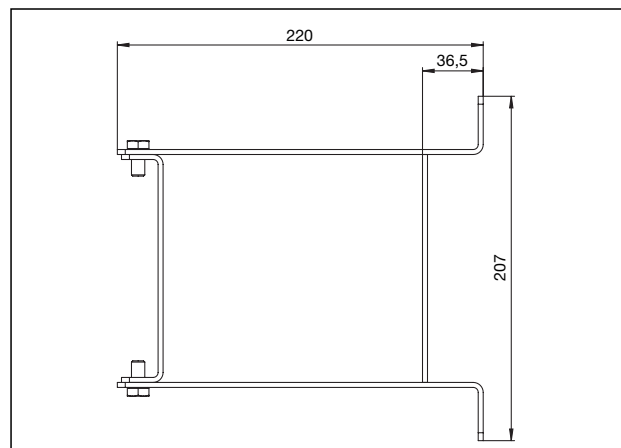
max. Betriebsdruck p_s : 4 bar
max. Betriebstemperatur t_s : 110 °C
Durchfluss bis max: 4 m³/h
empfohlener Einsatzbereich: max. 95 kW ($\Delta T = 20K$)



Maße Kompaktverteiler DN 25, 3fach



Maße Kompaktverteiler DN 25, 5fach



Maße Wandhalterung

Technische Änderungen vorbehalten.

Produktbereich 6
ti 293-DE/10/MW
Ausgabe 2017