

### Einsatzbereich:

Das Oventrop „Optibal PK“ Absperr-Set aus vernickeltem Messing, wird in Zentralheizungen mit Umwälzpumpen eingesetzt.

Das Set besteht aus dem Pumpenkugelhahn mit Sperrventil für die Installation vor der Pumpe, dem zweiten Pumpenkugelhahn ohne Sperrventil mit Thermometer für den Vorlauf und einem Kugelhahn mit beidseitigem Innengewinde, der mit Thermometer für den Rücklauf ausgestattet ist.

Das Set beinhaltet noch 2 Überwurfmutter aus vernickeltem Messing, sowie zwei Flachdichtungen zum Anschluss an die Pumpe.

### Ausführungen:

DN 25 1"

DN 32 1¼"

### Artikel-Nr.:

1353583

1353584

### Funktion:

Die Auf-/Zustellung der Kugelhähne wird mit einer 90°-Drehbewegung erreicht. Die Schaltstellung wird durch den Griff angezeigt. Durch das hochgezogene Bedienelement aus Kunststoff können die Pumpenkugelhähne entsprechend der Heizungsanlagenverordnung mit handelsüblichen Isolierungen ausgestattet werden.

Unerwünschte Schwerkraftzirkulation wird durch die integrierte Schwerkraftbremse vor der Umwälzpumpe vermieden.

Hinweis: Bei Stillstand der Umwälzpumpe kann in Heizungsanlagen mit hohem Umtriebsdruck trotz Schwerkraftbremse eine geringe Schwerkraftzirkulation auftreten. Die Schwerkraftbremse ist nicht für den Einsatz als dicht schließender Rückflussverhinderer vorgesehen.

Bei den Pumpenkugelhähnen mit Schwerkraftbremse kann durch Drehen des Handgriffes in die 45°-Stellung auf Schwerkraftzirkulation umgestellt werden.

### Vorteile:

- Einbau mit integrierter Schwerkraftbremse vor der Umwälzpumpe; hierdurch kein Trockenlaufen der Pumpe möglich
- große, gut ablesbare Thermometer mit roter und blauer Kennzeichnung für Vor- und Rücklauf
- abnehmbare Bedienelemente
- durch hochgezogene Bedienelemente aus Kunststoff geeignet für durch gehende Isolierung; keine Spindelverlängerung erforderlich
- Bedienelement außerhalb der Isolierung
- Schwerkraftbremse aufstellbar zum Einstellen der Schwerkraftzirkulation
- ausblässichere Schaltwelle
- geeignet für Wasser-Glykol-Mischungen (bis 50 % Glykol).

Kugelhähne, Messing vernickelt

Einsatzgebiet: Heizungs- und Kühlwasser.

max. Betriebsdruck  $p_b$ : 10 bar (PN 10),

Betriebstemperatur  $t_b$ : -10 °C bis 120 °C.

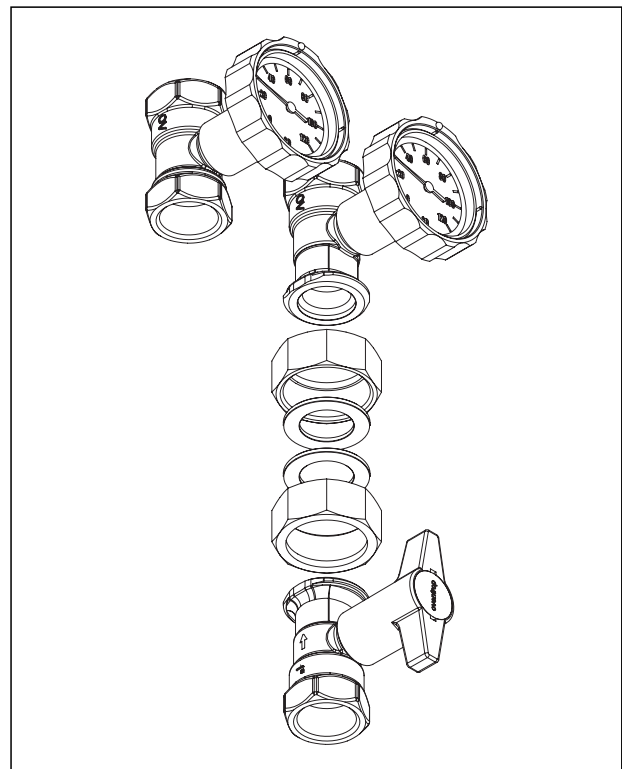
Achtung: Eisbildung verhindern, sie kann Leitung und Armaturen zerstören.

### Konstruktion der Kugelhähne:

Einteiliges Gehäuse aus vernickeltem Messing, abnehmbares Bedienelement aus Kunststoff, Kugel aus verchromtem Messing, mit Dichtringen aus PTFE, Spindel aus Messing, mit O-Ring-Abdichtung aus EPDM.



„Optibal PK“



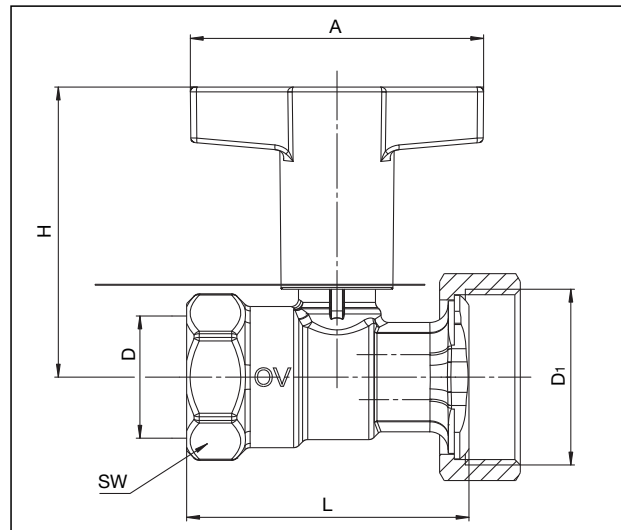
„Optibal PK“ Absperr-Set

**Pumpenkugelhahn vor der Pumpe mit Schwerkraftbremse, eingangsseitig Innengewinde, ausgangsseitig Pumpenanschlussflansch**

Abnehmbarer Knebelriff aus Kunststoff.  
 Öffnungsdruck des Sperrventils: ca. 20 mbar.  
 Einstellmöglichkeit auf Schwerkraftzirkulation durch 45°-Stellung der Kugel.

Maße

DN	L	A	D	D <sub>1</sub>	H	SW	k <sub>vs</sub>
25	77	80	Rp 1	G 1½	79	41	8,5
32	86	80	Rp 1¼	G 2	82	50	13



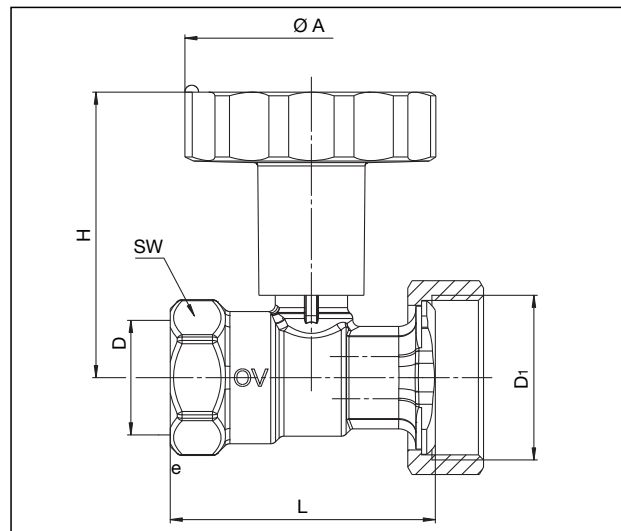
Maße Pumpenkugelhahn vor der Pumpe mit Schwerkraftbremse

**Pumpenkugelhahn hinter der Pumpe, eingangsseitig Pumpenanschlussflansch, ausgangsseitig Innengewinde**

Abnehmbares rundes Bedienelement aus Kunststoff mit Thermometer 63 mm und roter Kennzeichnung.

Maße

DN	L	A	D	D <sub>1</sub>	H	SW	k <sub>vs</sub>
25	77	74	Rp 1	G 1½	83	41	17
32	86	74	Rp 1¼	G 2	86	50	33



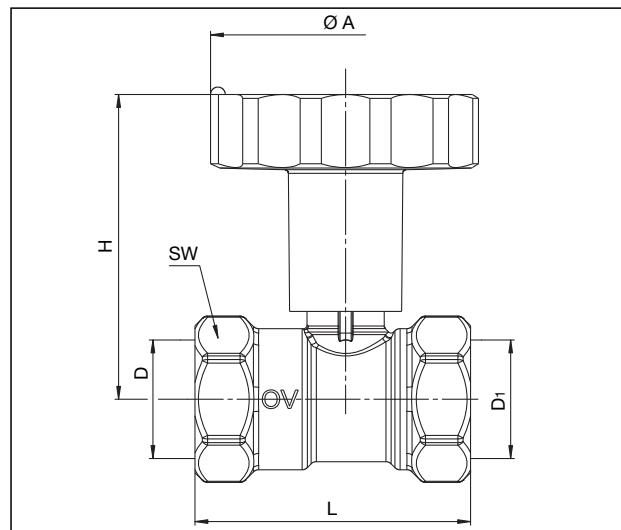
Maße Pumpenkugelhahn nach der Pumpe mit Thermometer (rot)

**Kugelhahn für den Rücklauf, beidseitig Innengewinde**

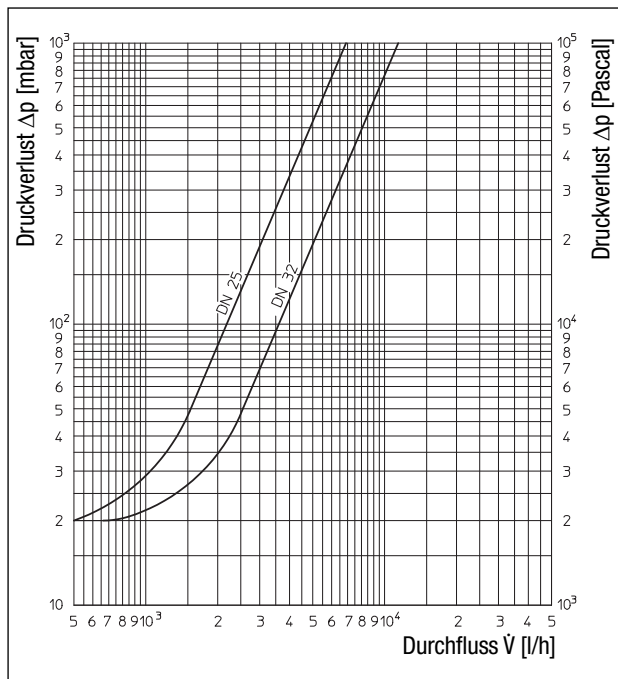
Abnehmbares rundes Bedienelement aus Kunststoff mit Thermometer 63 mm und blauer Kennzeichnung.

Maße

DN	L	A	D	H	SW	k <sub>vs</sub>
25	75	74	Rp 1	83	41	17
32	86	74	Rp 1¼	86	50	35



Maße Kugelhahn für den Rücklauf mit Thermometer (blau)



Durchflussdiagramm „Optibal PK“

$k_{VS}$ -Werte des gesamten „Optibal PK“ Absperrsets:  
 DN 25,  $k_{VS} = 6,9$                       DN 32,  $k_{VS} = 11,4$

**Zubehör:**

**Isolierschalen:**

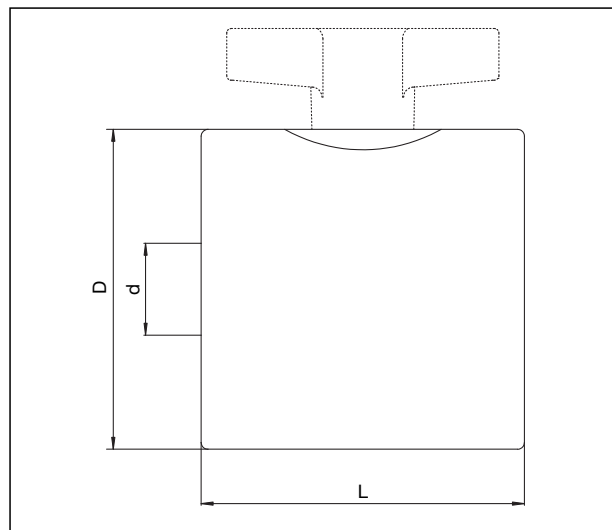
Für Pumpenkugelhähne und Kugelhähne mit Innengewinde.  
 Die Überwurfmutter der Pumpenkugelhähne wird mit umschlossen.  
 Die Isolierungen sind aus anthrazitfarbenen EPP gefertigt.  
 Die beiden Halbschalen sind einfach in der Handhabung und wieder verwendbar.  
 Baustoffklasse B2 nach DIN 4102.  
 Wärmeleitfähigkeit 0,035 W/mK.  
 Entspricht den Anforderungen der Energieeinsparverordnung gemäß Anhang 5, Tabelle 1, Zeile 5.

Maße der Isolierung für Pumpenkugelhahn „Optibal P“:

Artikel-Nr.	DN	d	D	L
1078194	25	1"	94	99
1078195	32	1¼"	114	111

Maße der Isolierung für Kugelhahn „Optibal“:

Artikel-Nr.	DN	d	D	L
1078094	25	1"	94	95
1078095	32	1¼"	114	107



Maße Isolierschalen Artikel-Nr.: 1078x94/95 (DN 25 und DN 32)

Technische Änderungen vorbehalten.

Produktbereich 6  
 ti 303-DE/10/MW  
 Ausgabe 2017