

Ausschreibungstext:

„Multidis SH“ Edelstahl-Verteiler für die Heizkörperanbindung, vormontiert.

Vorlauf- und Rücklaufbalken aus Edelstahl (1.4301) mit Einschraubstützen mit G $\frac{3}{4}$ Außengewindeanschluss nach DIN EN 16313 (Eurokonus) für Oventrop Klemmringverschraubungen, mit Überwurfmutter G 1 Innengewinde zum direkten Anschließen flachdichtender Kugelhähne, mit Entlüftungsstopfen G $\frac{1}{2}$ mit drehbarem Auslass, mit Blindstopfen G $\frac{1}{2}$ und G $\frac{3}{4}$. Sämtliche Messingteile sind vernickelt.

Verteilerhalterungen aus verzinktem Stahl liegen bei, zur Befestigung des Verteilers im Einbauschränk oder auf der Wand. Die Schalldämmung der Rohrschellen entspricht DIN 4109, Schallschutz im Hochbau.

Technische Daten:

k_{VS} -Wert: 2,8 m³/h (ein Heizkreisanschluss)
max. Betriebstemperatur: 100 °C
max. Betriebsdruck: 10 bar

Einsatzbereich:

Die Oventrop Verteiler sind ausgelegt für Warmwasser-Heizungsanlagen mit Zwangsumwälzung. Sie eignen sich sowohl für Einrohr- als auch für Zweirohranlagen.

Beim Anschluss nach dem Zweirohrsystem wird je Abgang ein Heizkörper über die Vor- und Rücklaufleitung direkt am Verteiler angeschlossen. Wird gewünscht, mehrere Heizkörper über einen Strang zu versorgen, bietet das Oventrop Programm die Anschlussvariante nach dem h-System.

Beim Einrohrsystem kann ein hydraulischer Abgleich der einzelnen Stränge am Verteiler erforderlich sein. In diesem Fall ist der Verteiler zusätzlich mit den Rücklaufverschraubungen „Combi 2“, Artikel-Nr.: 140 11 94, auszurüsten.

Durch Verwendung der Oventrop Klemmringverschraubungen ist man hinsichtlich Material und Dimension weitgehend frei in der Auswahl der Verbindungsrohre zwischen Verteiler und Heizkörpern.

Das Oventrop „Copipe“ Mehrschicht-Verbundrohr der Abmessungen 14 x 2,0 mm, 16 x 2,0 mm, 18 x 2,0 mm und 20 x 2,5 mm ermöglicht eine schnelle und sichere Installation.

Für Kupfer- und Weichstahlrohre von 10 bis 18 mm Außendurchmesser stehen Klemmringverschraubungen zur Verfügung. Bei weichem Material sowie Wandstärken von 1 mm oder weniger sind Stützhülsen einzusetzen.

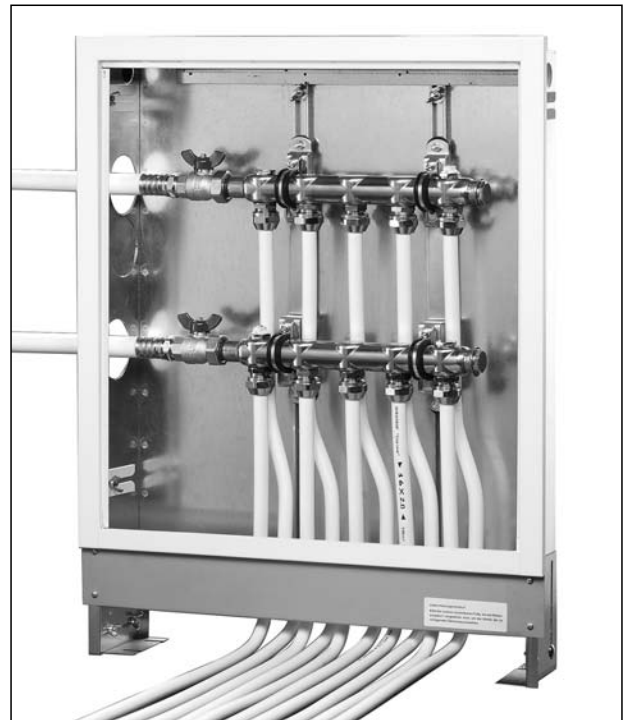
Die Klemmringverschraubungen für genormte PE-X- und PB-Kunststoffrohre decken einen Außendurchmesserbereich von 12 bis 20 mm ab.

Der Anschluss der Vor- und Rücklaufleitung am Kugelhahn kann wahlweise von links oder rechts erfolgen.

Die Verteilerhalterungen ermöglichen die Befestigung des Verteilers im Einbauschränk oder direkt auf der Wand.

Bei Verwendung eines Wärmemengenzählers sind dessen Einbaumaße bei der Auswahl des Einbauschranks zu berücksichtigen. Rahmen und Tür sind vorzuziehen, um die Tiefe des Einbauschranks zu vergrößern.

Am Vorlauf des „Multidis SH“ Edelstahl-Verteilers kann der Kugelhahn DN 25 mit Temperaturfühleranschluss M 10 x 1, Artikel-Nr.: 140 67 08, eingesetzt werden.



„Multidis SH“



Kugelhahn DN 20/DN 25, flachdichtend

Funktion:

Die Oventrop „Multidis SH“ Edelstahl-Verteiler dienen zur zentralen Verteilung des Heizwassers zu den verschiedenen Heizkörpern je Wohneinheit.

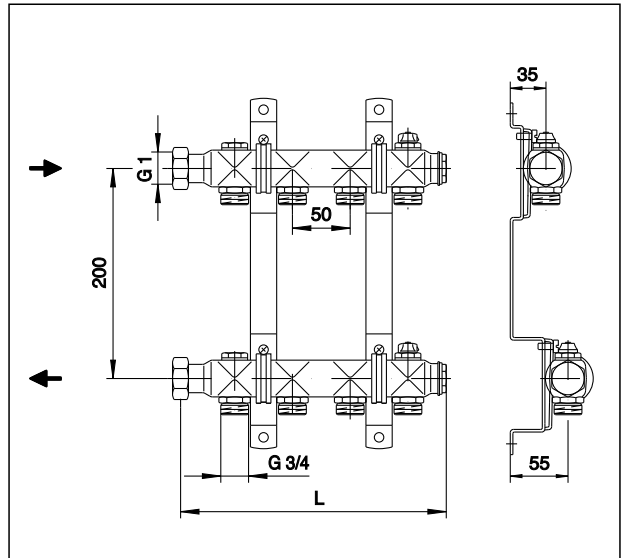
Es wird empfohlen, den Verteiler mit Kugelhähnen auszurüsten, z. B. Artikel-Nr.: 140 63 83 oder 140 63 84. Diese ermöglichen das Absperren von Vor- und Rücklaufleitung, z. B. bei Wartungsarbeiten.

Der Entlüftungsstutzen dient zum Entlüften beim Befüllen und ggf. beim Betrieb der Heizungsanlage.

Das Betriebsmedium sollte dem allgemeinen Stand der Technik entsprechen (z.B. VDI 2035 – Vermeidung von Schäden in Warmwasserheizanlagen).

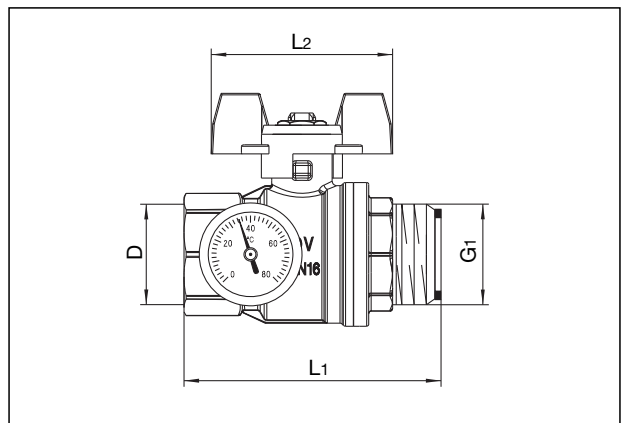
Vorteile:

- alle notwendigen Armaturen aus einer Hand
- geringe Montagezeiten durch vormontierten Verteiler, Eindichtarbeiten entfallen
- hochwertige, langlebige Verteiler aus Edelstahl
- korrosionsbeständig
- gute hydraulische Werte
- geringe Bautiefe
- freie Rohrauswahl
- Anschluss eines Wärmemengenzählers zur zentralen Erfassung der Wärmeabgabe möglich
- großes Armaturenprogramm zum Anschluss von Heizkörpern erhältlich
- das Oventrop „Combi-System“ mit „Copipe“ Mehrschicht-Verbundrohren, „Cofit P“ Pressverbindern und „Cofit S“ Schraubverbindern ermöglicht die schnelle und sichere Anbindung des „Multidis SH“ Edelstahl-Verteilers auf der Steigleitungsseite und zum Heizkörper



| Artikel-Nr.: | Abgänge | Länge (L) | Länge mit Kugelhahn z. B. 140 63 84 |
|--------------|---------|-----------|-------------------------------------|
| 140 70 52 | 2 | 140 mm | 220 mm |
| 140 70 53 | 3 | 190 mm | 270 mm |
| 140 70 54 | 4 | 240 mm | 320 mm |
| 140 70 55 | 5 | 290 mm | 370 mm |
| 140 70 56 | 6 | 340 mm | 420 mm |
| 140 70 57 | 7 | 390 mm | 470 mm |
| 140 70 58 | 8 | 440 mm | 520 mm |
| 140 70 59 | 9 | 490 mm | 570 mm |
| 140 70 60 | 10 | 540 mm | 620 mm |
| 140 70 61 | 11 | 590 mm | 670 mm |
| 140 70 62 | 12 | 640 mm | 720 mm |

Maße



| Artikel-Nr.: | Nennweite | D | L1 | L2 |
|----------------------------------------------------------|-----------|-------|-------|-------|
| 140 63 83 | DN 20 | G 3/4 | 55 mm | 55 mm |
| 140 63 84 | DN 25 | G 1 | 80 mm | 60 mm |
| 140 64 83 (mit Thermometer und rotem Flügelgriff) | DN 20 | G 3/4 | 73 mm | 60 mm |
| 140 65 83 (mit Thermometer und blauem Flügelgriff) | DN 20 | G 3/4 | 73 mm | 60 mm |
| 140 64 84 (mit Thermometer und rotem Flügelgriff) | DN 25 | G 1 | 85 mm | 60 mm |
| 140 65 84 (mit Thermometer und blauem Flügelgriff) | DN 25 | G 1 | 85 mm | 60 mm |

Maße

Technische Änderungen vorbehalten.

Produktbereich 1
ti 76-0/10/MW
Ausgabe 2014