

### Ausschreibungstext:

Oventrop elektromotorischer Stellantrieb zur Motorisierung der „Optibal TW“-Kugelhähne DN 15-DN 25, bestehend aus Stellantrieb 24V (inkl. Montagematerial) mit Federrückzug sowie Adapter DN 15 und DN 20/DN 25.

Der Stellantrieb ist je nach Stellung der Spindel des Kugelhahns „Optibal TW“ stromlos geschlossen oder stromlos geöffnet montierbar.

### Technische Daten:

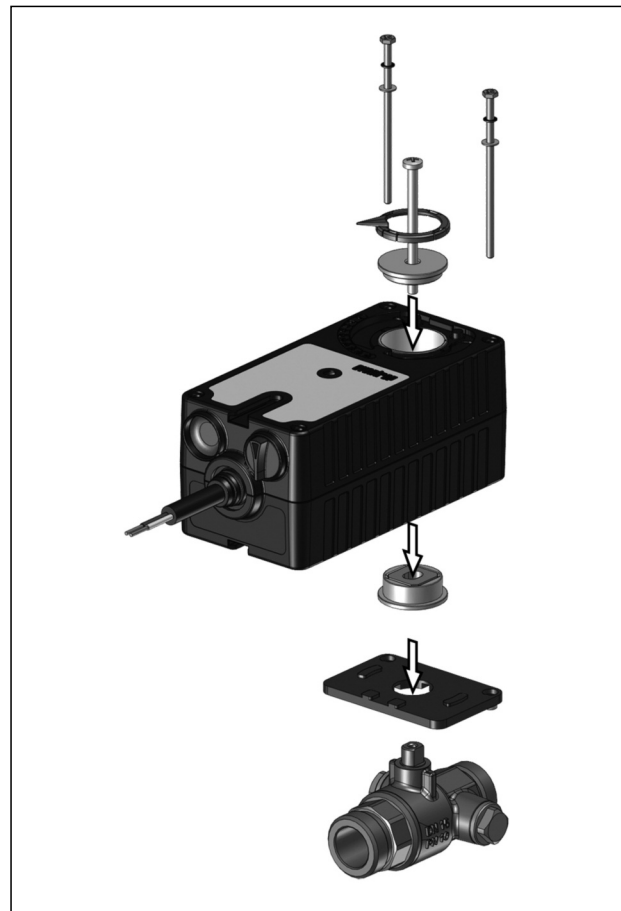
Einsatzbereich:	Trinkwasser-Installationssysteme gem. TrinkwV
Spannungsversorgung:	24 V AC / DC 50 / 60 Hz
Drehwinkel:	90 °C in 30 sec.
Drehmoment:	4 Nm
Leistung:	6.0 VA / 3 W
Schutzart:	IP 55
Einschaltdauer:	ED 100%

### Ausführungen:

Artikel-Nr.:	4208890
Elektromotorischer Stellantrieb	4208890



Elektromotorischer Stellantrieb



Montage Stellantrieb und „Optibal TW“

Technische Änderungen vorbehalten.

Produktbereich 8  
ti 340-DE/10/MW  
Ausgabe 2018