



Einsatzbereich:

Rohrleitungsarmatur für Trinkwasseranlagen
max. Betriebsdruck: PN 10
Betriebstemperatur: 0 °C bis 90 °C

Funktion:

Die Auf-/Zustellung des Kugelhahnes wird mit einer 90°-Drehbewegung des Griffes erreicht. Die Schaltstellung wird durch den Griff angezeigt.

Ausführung:

Gehäuse aus Rotguss nach DIN 50930-6, voller Durchgang, Kugel verchromt, wartungsfreie Spindelabdichtung mit zwei O-Ringen aus EPDM. Ausführungen bis DN 50 mit verlängertem Knebelgriff aus hochwertigem Kunststoff schwarz/ grün, mit beidseitiger Entleerungs- oder Probenahmemöglichkeit G 1/4 mit Stopfen verschlossen. Ausführungen DN 65 und DN 80 mit Hebelgriff aus verzinktem Stahl.

Anschlüsse wahlweise beidseitig Innengewinde nach EN 10226-1, flachdichtende Außengewinde nach DIN ISO 228 oder Rotguss-Pressanschlüsse zum direkten Anschluss von Kupferrohr nach EN 1057 und Edelstahlrohre „Nirosan“.

Vorteile:

- alle medienberührenden Teile frei von Messing
- ausblassichere Schaltspindel
- voller Durchgang nach DIN EN 13828
- voll durchspülter Kugelhinterraum
- tottraumfrei
- mit beidseitiger Anschlussmöglichkeit G 1/4 für Entleerungsventile oder Probenahmeventile (siehe Zubehör Artikel-Nr.: 4200191 bzw. 4209102)
- Zubehör hochwertige Isolierschalen
- mit Isolierung bedienbar
- DN 15-DN 80: DVGW, VA zertifiziert
- DN 15-DN 25 motorisierbar (siehe Zubehör Artikel-Nr. 4208890)

Hinweis:

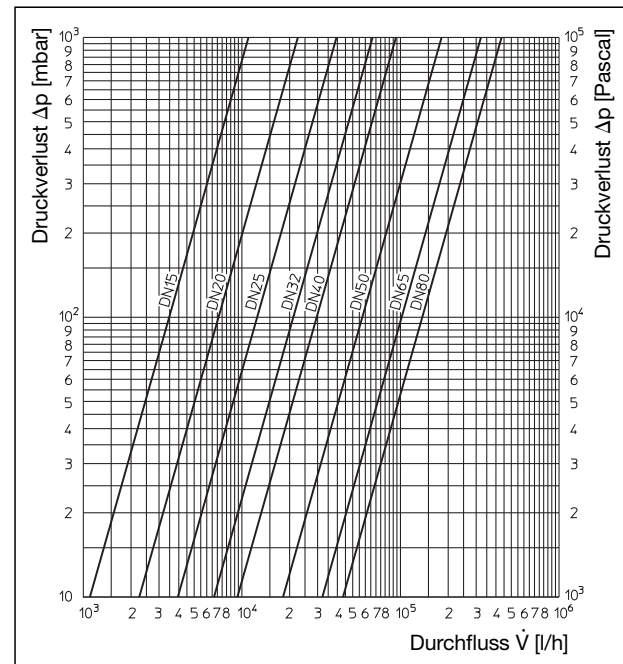
Es wird empfohlen, Kugelhähne mindestens 1-2 mal pro Jahr zu betätigen.

Auf frostfreie Leitungsverlegung achten!

Eisbildung kann Leitung und Armaturen zerstören!



„Optibal TW“

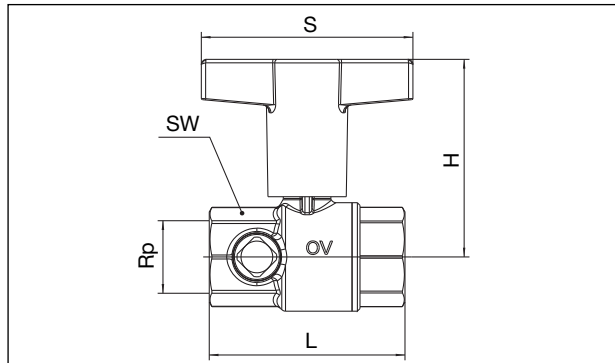


Durchflussdiagramm

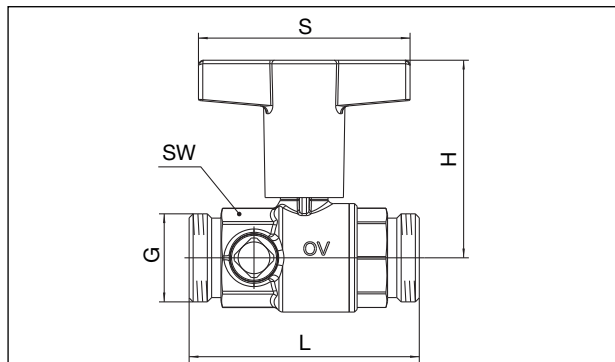
Durchflusswerte mit Wasser (Werte gerundet):

Durch unterschiedliche Einschraubtiefen der Gewinderohre in den Kugelhahn sowie eine nicht voll geöffnete Schaltkugel können die Durchflusswerte abweichen.

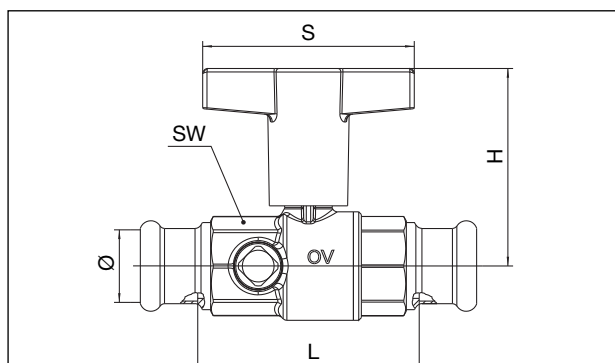
Maße:



Artikel-Nr.:	DN	Rp	L	H	S	SW
4208804	15	1/2	65	69	60	27
4208806	20	3/4	74	75	80	35
4208808	25	1	90	79	80	43
4208810	32	1 1/4	102	114	120	49
4208812	40	1 1/2	112	120	120	55
4208816	50	2	135	127	120	70



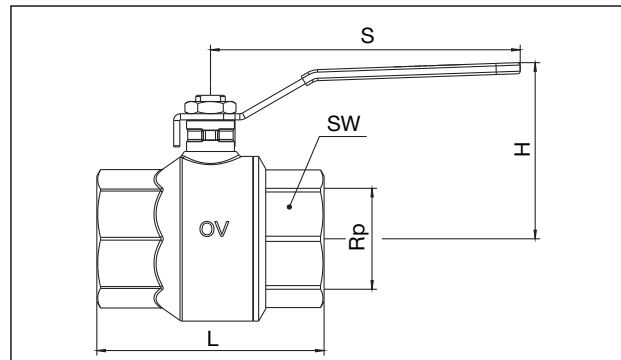
Artikel-Nr.:	DN	G	L	H	S	SW
4208904	15	3/4	76	69	60	27
4208906	20	1	87	75	80	35
4208908	25	1 1/4	104	79	80	43
4208910	32	1 1/2	106	114	120	49
4208912	40	1 3/4	115	120	120	55
4208916	50	2 3/8	126	127	120	70



Artikel-Nr.:	DN	Ø	L	H	S	SW
4208852	15	15	70	69	60	27
4208853	15	18	70	69	60	27
4208854	20	22	81	75	80	35
4208855	25	28	97	79	80	43
4208856	32	35	111	114	120	49
4208857	40	42	120	120	120	55
4208858	50	54	144	127	120	70

Technische Änderungen vorbehalten.

Produktbereich 8
ti 222-DE/10/MW
Ausgabe 2018



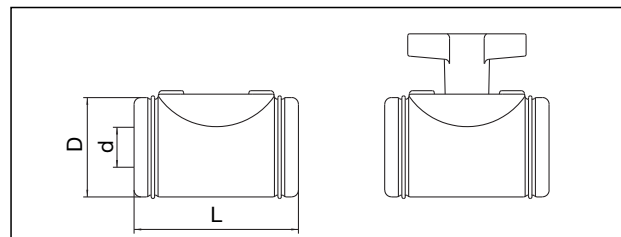
Artikel-Nr.:	DN	Rp	L	H	S	SW
4208820	65	2 1/2	160	131	252	90
4208824	80	3	185	143	252	105

Zubehör:

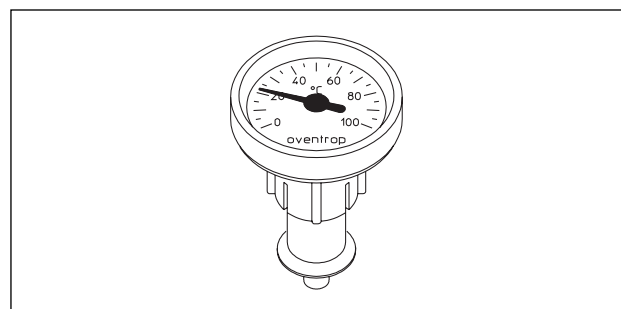
Isolierschalen:

Die Isolierschalen entsprechen den Anforderungen der Energieeinsparverordnung (EnEV) gemäß Anlage 5, Tabell 1.

Die Isolierschalen bestehen aus hochwertigem geschlossenzellig geschäumten Polyethylen mit zusätzlicher fester Gitterstruktur. Das Material erfüllt die Baustoffklasse B1 nach DIN 4102, Brandverhalten nach FMVSS 302 (Brennrate < 100 mm/ min.) sowie die Anforderungen nach UL 94 HF-1.



Artikel-Nr.:	DN	d	D	L
4208881	15	1/2	62	82
4208882	20	3/4	72	90
4208883	25	1	89	110
4208884	32	1 1/4	109	122
4208885	40	1 1/2	155	142
4208886	50	2	190	165



Umrüstsatz Thermometer, anthrazit

für Rotguss-Kugelhähne Artikel-Nr.: 420 88/89 06-16
und 420 88 54-58

DN 25-DN 32
DN 32-DN 50

Artikel-Nr.: 1078382
Artikel-Nr.: 4208893