

### Ausschreibungstext:

Oventrop „Aquaström UP-F / UP-Therm“ Unterputzventile sind totraumfreie Geradsitzventile für den Einsatz im Trinkwasserbereich. Je nach Ventileinsatz als reine Freistromventile (UP-F) nach EN1213, oder als Zirkulationsregulierventile (UP-Therm) nach V554 einsetzbar.

DVGW zertifiziert:

„Aquaström UP-F“ DN 15 und DN 20

„Aquaström UP-Therm“ DN15

### Funktion Unterputzventile:

Je nach Ausführung eignen sich alle Ventile insbesondere für die Installation im Zwischendeckenbereich oder zur Unterputz- und Vorwandmontage.

### Funktion thermisches Zirkulationsventil „Aquaström UP-Therm“:

Bei Einsatz als Zirkulationsregulierventil dient das Ventil dem hydraulischen Abgleich der Zirkulationsstränge untereinander und verhindert bei korrekter Anlagenberechnung nach W553 eine Auskühlung der einzelnen Zirkulationsstränge. Zusätzlich unterstützt das Ventil eine thermische Desinfektion und ist absperrbar.

Hydraulischer Abgleich:

Bei der werksseitig fest eingestellten Temperatur von 57 °C bzw. 63 °C drosselt der thermische Regeleinsatz den Volumenstrom auf einen Restvolumenstrom ( $k_v = 0,05$ ). Dadurch wird sichergestellt, dass auch die nachfolgenden Zirkulationsstränge mit heißem Zirkulationswasser versorgt werden und nicht auskühlen. Die Armatur entspricht damit den Vorgaben der DVGW Prüfgrundlage W554. Zusätzlich wird durch Anheben des Restvolumenstromes bis 73 °C eine thermische Desinfektion unterstützt.

Allgemeines:

Die Rücklaufleitungen einer Zirkulationsanlage sind nach den geltenden Berechnungsverfahren zu dimensionieren! (siehe hierzu auch Arbeitsblatt W553). Die Berechnung einer Zirkulationsanlage muss dokumentiert sein, um später einfließende Änderungen bzw. Erweiterungen der Anlage durchführen zu können (siehe auch DVGW W 551).

Zur Berechnung einer Trinkwasser-Zirkulationsanlage eignet sich das Programm OV-Plan, das sich auf der Oventrop DVD befindet (kostenlos erhältlich).

### Zubehör Unterputzventile:

Das Oventrop Unterputzventilzubehörprogramm ist in zwei Ausführungen verfügbar:

- Zubehör für „Aquaström UP“ - Ventile mit Einputzhülse:  
Passend zu allen UP-Ventilen DN 15 – DN 32 **mit Einputzhülse** (UP-F, UP-Therm, „Aquaström K“)
- Zubehör für „Aquaström UP“ - Ventile **ohne Einputzhülse**:  
Passend zu allen „Aquaström UP-F“ DN15 und DN20 Ventilen und zu den Aquaström UP-MS“ Wasserzählereinbausets



„Aquaström UP-F, UP-KFR, UP-Therm“

### Vorteile:

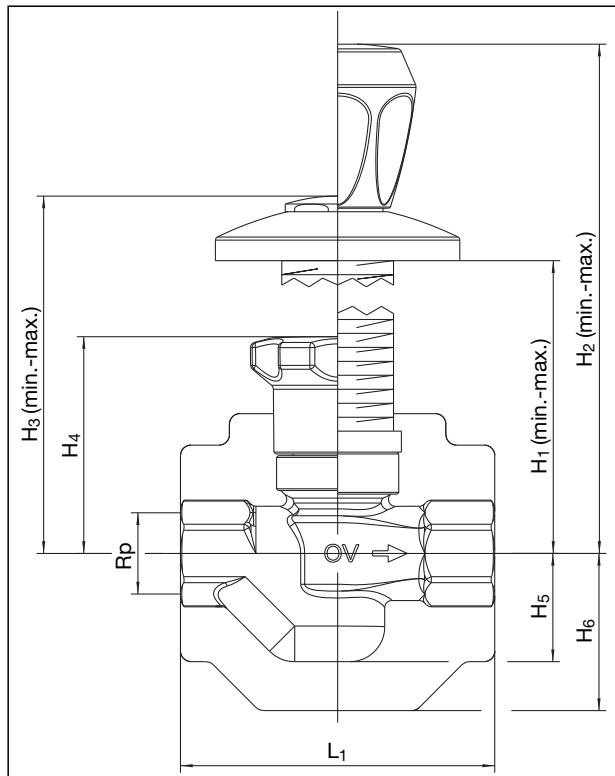
- große  $k_v$ -Werte, dadurch geringer Druckverlust
- geräuscharm
- totraumfrei

UP-Therm:

- automatische thermische Regelung des Volumenstromes
- unterstützt thermische Desinfektion
- absperrbar
- totraumfrei
- kleine Hysterese, da Thermosensor direkt vom Medium umspült wird

„Aquastrom UP-F“

Maße für Ventile und Zubehör mit Einputzhülse

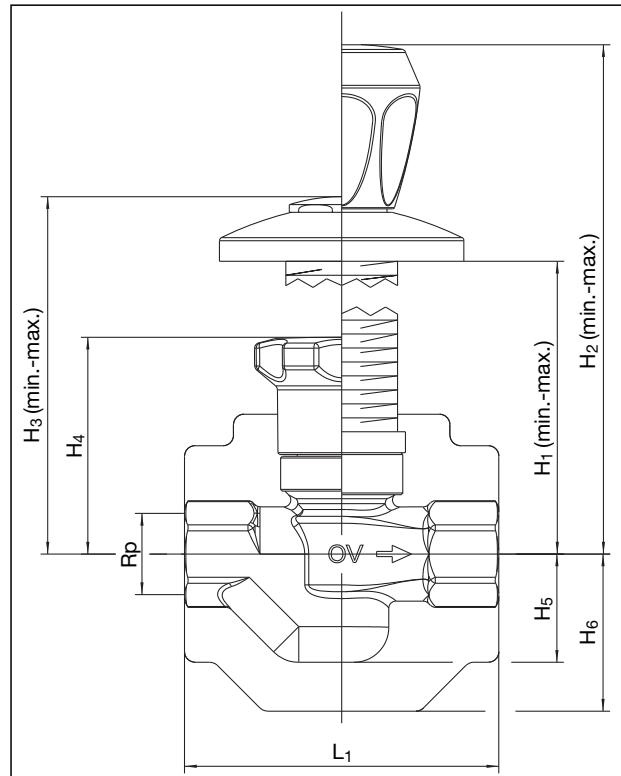


DN	Rp	L1	H1	H2	H3	H4	H5	H6
15	1/2	90	64	125	82	63	31	45
20	3/4		131	192	149			
25	1	120	62	125	80	- *	45	67
32	1 1/4	124	122	185	140			74

Maße „Aquastrom UP-F“ Innengewinde

„Aquastrom UP-F Therm“

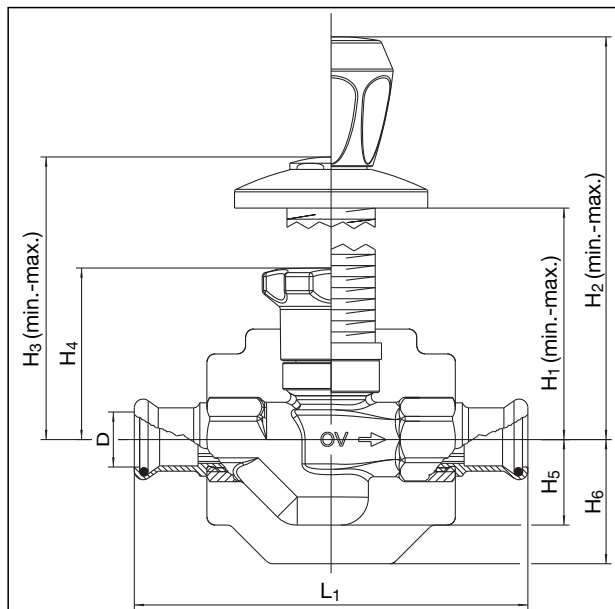
Maße für Ventile und Zubehör mit Einputzhülse



DN	Rp	L1	H1	H2	H3	H4	H5	H6
15	1/2*	90	70	133	88	67	31	45
			137	200	155			

Maße „Aquastrom UP-Therm“ Innengewinde

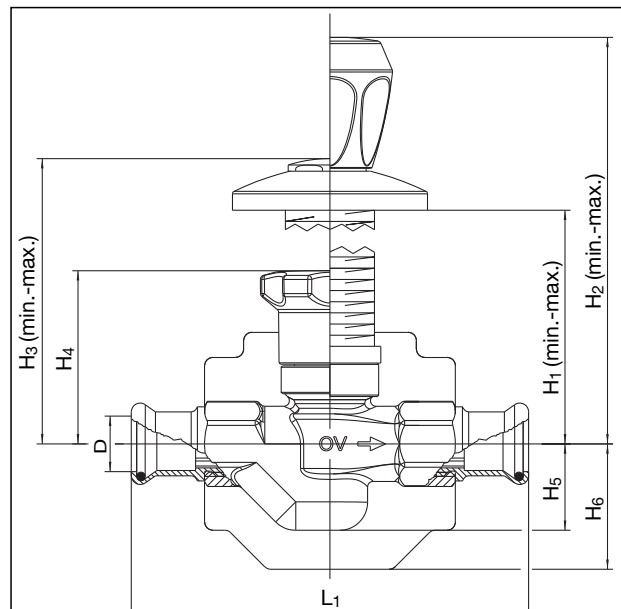
Maße „Aquastrom UP-Therm“ 4226004 wie vor, nur Anschluss Außengewinde G3/4



DN	Ø D	L1	H1	H2	H3	H4	H5	H6
15	15	131	64	125	82	63	31	45
	18		131	192	149			
20	22	145						
25	28	181	62	125	80	- *	45	67
			122	185	140			

Maße „Aquastrom UP-F“ mit Pressanschluss

\* Ausführung mit Handrad nur DN15 / DN20



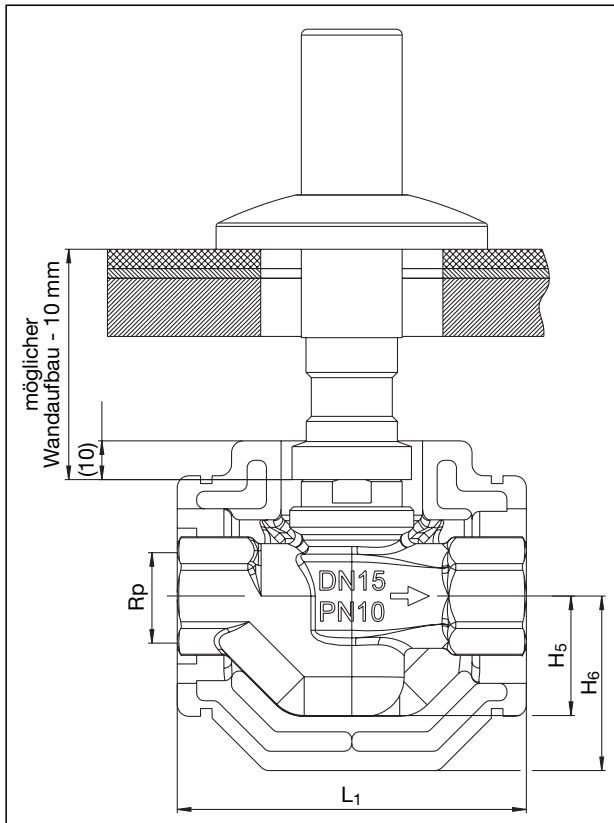
DN	Ø D	L1	H1	H2	H3	H4	H5	H6
15	15	131	70	133	88	67	31	45
	18		137	200	155			

Maße „Aquastrom UP-Therm“ mit Pressanschluss

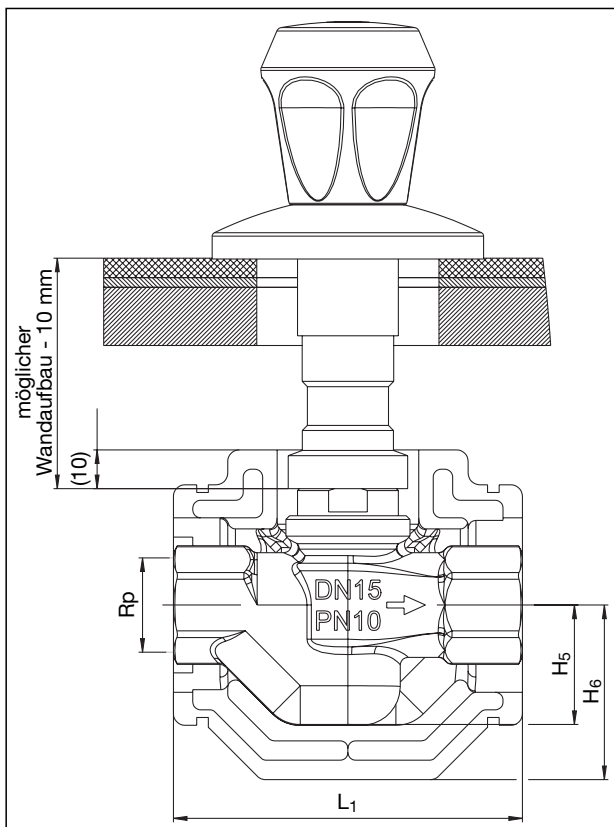
„Aquastrom UP-Therm“ Ventile sind nur mit Einputzhülse verfügbar. Zubehör für Ventile ohne Einputzhülse kann hier nicht verwendet werden.

„Aquastrom UP-F“

Maße für Ventile und Zubehör ohne Einputzhülse  
(nur Ausführung DN15 / DN20)



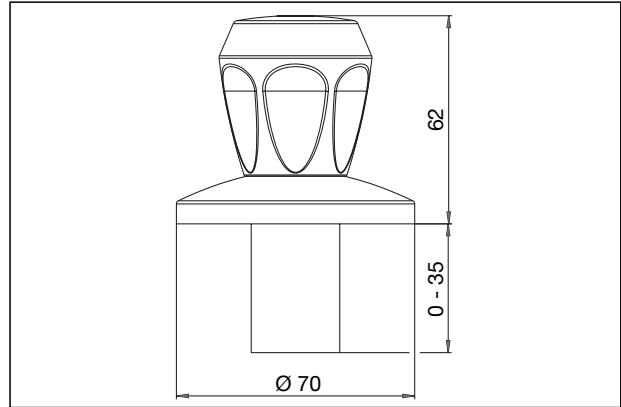
Maße „Aquastrom UP-F“ mit Behördenoberteil  
fehlende Maße siehe Tabelle Seite vor



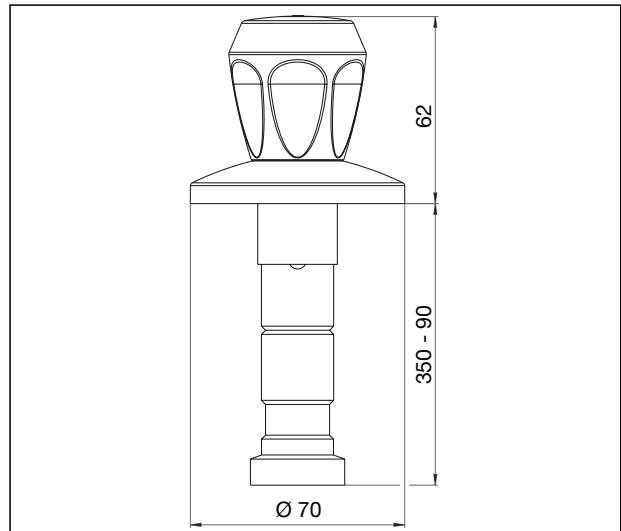
Maße „Aquastrom UP-F“ mit Griffoberteil  
fehlende Maße siehe Tabelle Seite vor

\* bei Einsatz der Isolierung verringert sich der mögliche Wandaufbau um 10 mm

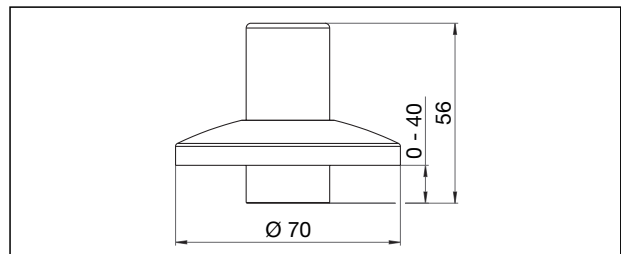
Zubehör:



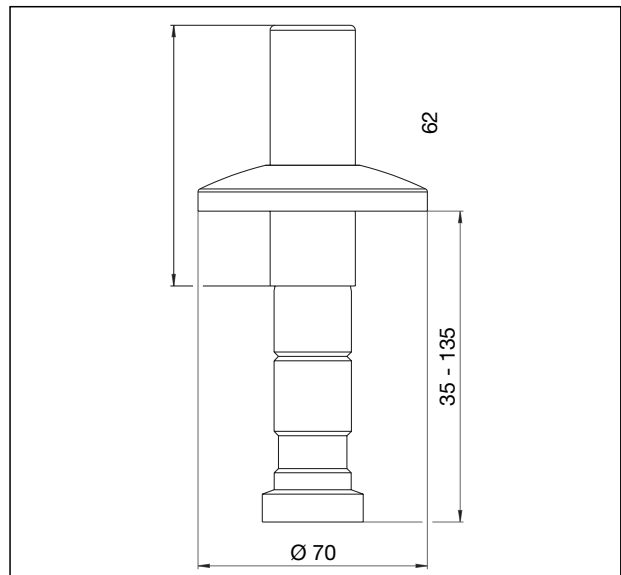
OV-Oberteil Handradset 4223192



OV-Oberteil Handradset lang 4223195



Behördenoberteilset 4223196



OV-Oberteil Handradset lang 4223195

**Technische Daten:**

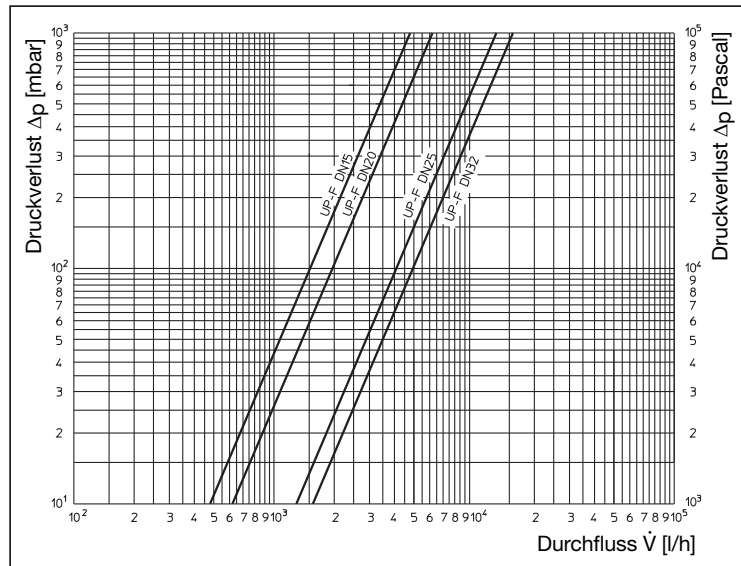
Werkstoffe: Rotguss, entzinkungsbeständiges Messing, EPDM, PTFE  
 Medium: Trinkwasser  
 Betriebstemperatur: max. 90°C  
 max. Differenzdruck dp: 1 bar  
 Betriebsdruck: 10 bar  
 Einbaulage: beliebig, gut zugänglich

**„Aqastrom UP-F“:**

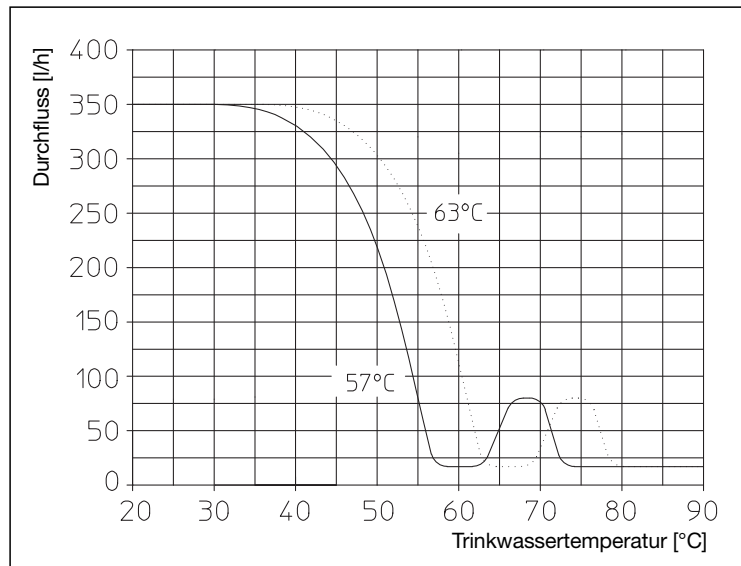
DN 15: G 3/4 AG x AG  
 Rp 1/2 IG x IG  
 Press Ø 15 mm  
 Press Ø 18 mm  
 kv = 4,8  
 DN 20: G 1 AG x AG  
 Rp 3/4 IG x IG  
 Press Ø 22 mm  
 kv = 6,3  
 DN 25: Rp 1 IG x IG  
 kv = 13  
 DN 32: Rp 1 1/4 IG x IG  
 kv = 15,5

**„Aqastrom UP-Therm“:**

DN15: G 3/4 AG x AG  
 Rp 1/2 IG x IG  
 Press Ø 15 mm  
 Tempertureinstellung (Festwert): 57°C oder 63°C, je nach Ausführung  
 Regelgenauigkeit: ±1 °C  
 Restvolumenstrom: kv = 0,05



„Aqastrom UP-F“ DN15 – DN32



„Aqastrom UP-Therm“ – Werkseinstellung 57 °C und 63 °C

**Zubehör für „Aquaström UP-F“ und „Aquaström UP-Therm“ Unterputzventile mit Einputzhülse:**

Handrad-Set, verchromt  
 DN 15 / DN 20 Artikel-Nr.: 4229001  
 DN 25 / DN 32 Artikel-Nr.: 4229002



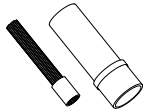
Behördenoberteil-Set, verchromt  
 DN 15 / DN 20 Artikel-Nr.: 4229010  
 DN 25 / DN 32 Artikel-Nr.: 4229011



Ersatz-Einputzhülse  
 DN 15 / DN 20 Artikel-Nr.: 4229015  
 DN 25 / DN 32 Artikel-Nr.: 4229016



Verlängerungsset-Einputzhülse 90 mm  
 DN 15 / DN 20 Artikel-Nr.: 4229040  
 DN 25 / DN 32 Artikel-Nr.: 4229041



Montageset für Vorwand-Installation  
 DN 15 / DN 20 Artikel-Nr.: 4229020  
 DN 25 / DN 32 Artikel-Nr.: 4229021

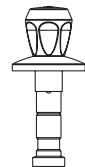


**Zubehör für „Aquaström UP-F“ Unterputzventile ohne Einputzhülse:**

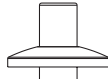
Oberteil Handradset  
 Für Wandaufbau 0 - 35mm  
 DN 15 / DN 20 Artikel-Nr.: 4223192



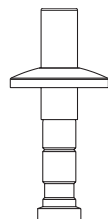
Oberteil Handradset lang  
 Für Wandaufbau 35 - 90mm  
 DN 15 / DN 20 Artikel-Nr.: 4223195



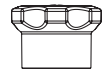
Behördenoberteil-Set  
 Für Wandaufbau 0 - 40mm  
 DN 15 / DN 20 Artikel-Nr.: 4223196



Behördenoberteil-Set lang  
 Für Wandaufbau 35 - 135mm  
 DN 15 / DN 20 Artikel-Nr.: 4223193

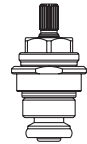


Handrad  
 Zur Verwendung bei Aufputzmontage  
 DN 15 / DN 20 Artikel-Nr.: 4223197



**Zubehör Ventileinsätze:**

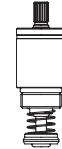
Ersatzventileinsatz „Aquaström UP-F“  
 DN 15 / DN 20 Artikel-Nr.: 4223191  
 DN 25 / DN 32 Artikel-Nr.: 4220191



Ersatzventileinsatz „Aquaström UP-F“ bis Baujahr 2016  
 DN 15 / DN 20 Artikel-Nr.: 4220190



Ersatzventileinsatz „Aquaström UP-KFR“  
 DN 15 / DN 20 Artikel-Nr.: 4221090

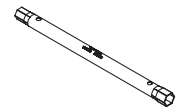


Ersatzventileinsatz „UP-Therm“  
 Zirkulationsmodul 57°C  
 DN 15 Artikel-Nr.: 4225090  
 Zirkulationsmodul 63°C  
 DN 15 Artikel-Nr.: 4225590  
 Artikel-Nr.: 4225590

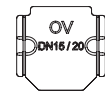


**Zubehör Allgemein:**

Rohrsteckschlüssel für UP-Ventileinsätze  
 DN 15 - DN 32 Artikel-Nr.: 4229035



DN 15 / DN 20 Artikel-Nr.: 4229050  
 DN 25 Artikel-Nr.: 4229051  
 DN 32 Artikel-Nr.: 4229052



Technische Änderungen vorbehalten.  
 Produktbereich 8  
 ti 236-DE/10/MW  
 Ausgabe 2018