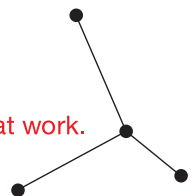




# MSZ-EF

## Premium Wandgeräte

Planungshandbuch



Mitsubishi Electric LES  
bedeutet geballtes Fachwissen  
für gemeinsamen Erfolg:  
Zuhören und verstehen.  
Intelligente Produkte entwickeln.  
Kompetent beraten. Trends  
erkennen. Zukunft gestalten.  
Aus Wissen Lösungen machen.

**Knowledge at work.**





## Wandgeräte Premium

// MSZ-EF18VGW

// MSZ-EF18VGS

// MSZ-EF22VGW

// MSZ-EF22VGS

// MSZ-EF25VGW

// MSZ-EF25VGS

// MSZ-EF35VGW

// MSZ-EF35VGS

// MSZ-EF42VGW

// MSZ-EF42VGS

// MSZ-EF50VGW

// MSZ-EF50VGS

// MSZ-EF18VGB

// MSZ-EF22VGB

// MSZ-EF25VGB

// MSZ-EF35VGB

// MSZ-EF42VGB

// MSZ-EF50VGB



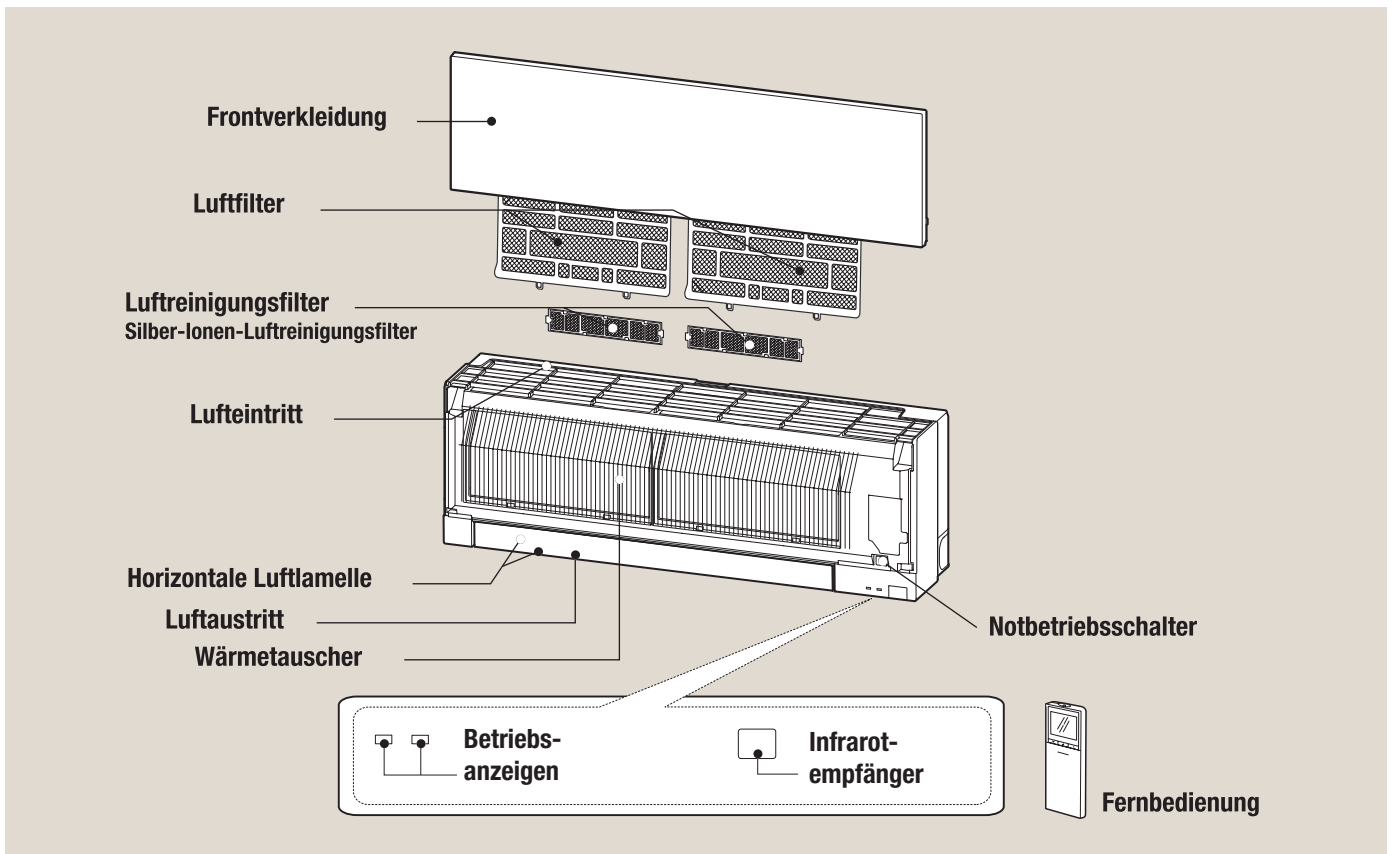
# Inhalt

<b>1.</b>	<b>Gerätevorstellung</b>	<b>06</b>
1.1	Anordnung der Bauteile	06
1.2	Typen- und Leistungsübersicht	06
1.3	Gehäusefarben	06
<b>2.</b>	<b>Technische Daten</b>	<b>07</b>
<b>3.</b>	<b>Geeignete Außengeräte</b>	<b>08</b>
3.1	Singlesplit-Systeme (Kühlen oder Heizen)	08
3.2	Multisplit-Systeme (Kühlen oder Heizen)	08
<b>4.</b>	<b>Schalldaten</b>	<b>09</b>
4.1	Schalldruckpegel	09
4.2	Schalldiagramme	09
<b>5.</b>	<b>Maße und Abstände</b>	<b>11</b>
<b>6.</b>	<b>Kältetechnischer Anschluss</b>	<b>12</b>
6.1	Kältemittel und Rohrleitungen	12
6.2	Kältekreislaufdiagramm	12
<b>7.</b>	<b>Schaltungsdiagramm</b>	<b>13</b>
<b>8.</b>	<b>Elektrischer Anschluss</b>	<b>14</b>
8.1	Ausführung der Elektroleitungen	14
8.2	Singlesplit-System mit Außengerät MUZ-EF	14
8.3	Multisplit-Systeme MXZ	15
<b>9.</b>	<b>Zubehör</b>	<b>16</b>
9.1	MA-Kabelfernbedienung PAR-41MAA	16
9.2	Kabelfernbedienung Kompakt PAC-YT52CRA	16
9.3	MA Touch-Fernbedienung PAR-CT01MAA	17
9.4	Silber-Ionen-Luftreinigungsfilter MAC-2470FT-E	17
9.5	Plasma-Quad-Connect – MC-100FT-E	17
9.6	Schnittstellenboxen und Netzwerkmodule	18
9.7	E/A-Schnittstelle MAC-497IF-E	18
9.8	M-Net-Adapter MAC-3341IF-E	18
9.9	EIB (TP)-Netzwerkmodul ME-AC/KNX1	19
9.10	MELCloud (WiFi-Adapter MC-587IF-E	20
9.11	LEV-Kit PAC-LV11M-J	21

## 1. Gerätevorstellung

Inverter-Wandgeräte Premium zum Kühlen und Heizen, ErP-konform, mit Infrarotfernbedienung, für R32

### 1.1 Anordnung der Bauteile



Mitgeliefertes Zubehör	Anzahl
Montageplatte	1
Befestigungsschrauben für Montageplatte 4×25 mm	5
Batterien für Infrarotfernbedienung (AAA)	2
Infrarotfernbedienung	1

Mitgeliefertes Zubehör	Anzahl
Filzband (als Wärmedämmung bei Verrohrung von links, hinten links)	1
Reinigungstuch (nur bei VGB-Modellen)	1
Silber-Ionen-Luftreinigungsfilter	2

### 1.2 Typen- und Leistungsübersicht

Modelle	Kühlleistung [kW]	Heizleistung [kW]
MSZ-EF18VGW/B/S *1	1,8	3,3
MSZ-EF22VGW/B/S *1	2,2	3,3
MSZ-EF25VGW/B/S	2,5 (0,9 – 3,4)	3,2 (1,0 – 4,2)

Modelle	Kühlleistung [kW]	Heizleistung [kW]
MSZ-EF35VGW/B/S	3,5 (1,1 – 4,0)	4,0 (1,3 – 5,1)
MSZ-EF42VGW/B/S	4,2 (0,9 – 4,6)	5,4 (1,3 – 6,3)
MSZ-EF50VGW/B/S	5,0 (1,4 – 5,4)	5,8 (1,4 – 7,5)

\*1 Die Modelle MSZ-EF18/22VG sind nicht für den Singlesplit-Betrieb vorgesehen und nur anschließbar an Multisplit-Außengeräte MXZ.

### 1.3 Gehäusefarben

- MSZ-EF VGW Gehäusefarbe Weiß
- MSZ-EF VGB Gehäusefarbe Schwarz
- MSZ-EF VGS Gehäusefarbe Silber

## 2. Technische Daten

Innengerät		MSZ-EF18VG	MSZ-EF22VG	MSZ-EF25VG	MSZ-EF35VG	MSZ-EF42VG	MSZ-EF50VG	
Außengerät		— *1	— *1	MUZ-EF25VG	MUZ-EF35VG	MUZ-EF42VG	MUZ-EF50VG	
Nennkühlleistung $Q_0$ (min. – max.)	[kW]	1,8	2,2	2,5 (0,9 – 3,4)	3,5 (1,1 – 4,0)	4,2 (0,9 – 4,6)	5,0 (1,4 – 5,4)	
Nennheizleistung $Q_H$ (min. – max.)	[kW]	3,3	3,3	3,2 (1,0 – 4,2)	4,0 (1,3 – 5,1)	5,4 (1,3 – 6,3)	5,8 (1,4 – 7,5)	
Spannungsversorgung	[V, Ph, Hz]	230, 1, 50	230, 1, 50	230, 1, 50	230, 1, 50	230, 1, 50	230, 1, 50	
Nennleistungsaufnahme *2	Kühlen/Heizen [kW]	0,020/0,026	0,020/0,026	0,020/0,026	0,020/0,030	0,023/0,033	0,023/0,043	
Nennbetriebsstrom *2	Kühlen/Heizen [A]	0,20/0,26	0,20/0,26	0,20/0,26	0,20/0,29	0,23/0,31	0,23/0,39	
SEER *3	Kühlen	—	—	8,5	8,5	7,7	7,2	
SCOP *3	Heizen	—	—	4,7	4,5	4,6	4,5	
Energieeffizienzklasse Kühlen/Heizen *6		—	—	A+++ / A++	A+++ / A++	A++ / A++	A++ / A+	
Anzahl der Ausblasrichtungen / Gebläsestufen		5 / 5	5 / 5	5 / 5	5 / 5	5 / 5	5 / 5	
Luftvolumenstrom Kühlen/Heizen	Super Hoch	[m <sup>3</sup> /h]	630/714	630/714	630/714	630/762	672/792	678/876
	Hoch	[m <sup>3</sup> /h]	498/534	498/534	498/534	498/534	534/594	552/666
	Medium	[m <sup>3</sup> /h]	378/372	378/372	378/372	378/372	462/468	474/540
	Niedrig	[m <sup>3</sup> /h]	276/276	276/276	276/276	276/276	396/378	408/432
	Leise	[m <sup>3</sup> /h]	240/240	240/240	240/240	240/240	348/330	348/384
Schalldruckpegel *4	Super Hoch	[dB (A)]	42/45	42/45	42/45	42/45	43/48	43/49
	Hoch	[dB (A)]	36/37	36/37	36/37	36/37	39/41	40/43
	Medium	[dB (A)]	29/29	29/29	29/29	30/29	35/35	36/37
	Niedrig	[dB (A)]	23/24	23/24	23/24	24/24	31/30	33/33
	Leise	[dB (A)]	19/21	19/21	19/21	21/21	28/28	30/30
Gebläsedrehzahl	Super Hoch	[min <sup>-1</sup> ]	1200/1330	1200/1330	1200/1330	1200/1400	1260/1440	1270/1570
	Hoch	[min <sup>-1</sup> ]	990/1050	990/1050	990/1050	990/1050	1050/1140	1080/1250
	Medium	[min <sup>-1</sup> ]	800/790	800/790	800/790	800/790	930/940	950/1060
	Niedrig	[min <sup>-1</sup> ]	630/630	630/630	630/630	630/630	830/800	850/890
	Leise	[min <sup>-1</sup> ]	570/570	570/570	570/570	570/570	750/720	750/810
Gewicht	[kg]	11,5	11,5	11,5	11,5	11,5	11,5	
Abmessungen	B×H×T [mm]	885×299×195	885×299×195	885×299×195	885×299×195	885×299×195	885×299×195	
Kältetechnische Anschlüsse *5	fl.	[mm]	Ø6,0 (1/4")	Ø6,0 (1/4")	Ø6,0 (1/4")	Ø6,0 (1/4")	Ø6,0 (1/4")	Ø6,0 (1/4")
	gasf.	[mm]	Ø10,0 (3/8")	Ø10,0 (3/8")	Ø10,0 (3/8")	Ø10,0 (3/8")	Ø10,0 (3/8")	Ø10,0 (3/8")
Schutzklasse		IP20	IP20	IP20	IP20	IP20	IP20	
Fernbedienung	Ausführung		Infrarot	Infrarot	Infrarot	Infrarot	Infrarot	Infrarot
	Modell		W,S: SG19A B: SG19B	W,S: SG19A B: SG19B	W,S: SG19A B: SG19B	W,S: SG19A B: SG19B	W,S: SG19A B: SG19B	W,S: SG19A B: SG19B

\*1 Die Modelle MSZ-EF18/22VG sind nicht für den Singlesplit-Betrieb vorgesehen und nur anschießbar an Multisplit-Außengeräte MXZ.

\*2 Die Versorgung und Absicherung der Innengeräte erfolgt in der Regel gemeinsam mit dem Außengerät (ein Hauptschalter für Außen- und Innengeräte gemeinsam). Inverter-Außengeräte versorgen das Innengerät mit Spannung.

\*3 SEER: Jahresarbeitszahl im Kühlbetrieb, SCOP: Jahresarbeitszahl im Heizbetrieb, nach EN14825

\*4 Gemessen 1 m vor und 0,8 m unter dem Gerät

\*5 Mit Verschraubungen (Werte in Klammern)

\*6 Energieeffizienzklassen auf einer Skala von A+++ bis D

Testbedingungen nach ISO 5151, Länge der Kältemittelleitung: 5 m

Kühlbetrieb:	Innen	27 °C <sub>TK</sub> / 19 °C <sub>FK</sub>
	Außen	35 °C <sub>TK</sub> / 24 °C <sub>FK</sub>
Heizbetrieb:	Innen	20 °C <sub>TK</sub>
	Außen	7 °C <sub>TK</sub> / 6 °C <sub>FK</sub>

### 3. Geeignete Außengeräte

#### 3.1 Singlesplit-Systeme (Kühlen oder Heizen)

Innengerät	MSZ-EF18VG W/B/S	MSZ-EF22VG W/B/S	MSZ-EF25VG W/B/S	MSZ-EF35VG W/B/S	MSZ-EF42VG W/B/S	MSZ-EF50VG W/B/S
Geeignetes Außengerät	— *1	— *1	MUZ-EF25VG	MUZ-EF35VG	MUZ-EF42VG	MUZ-EF50VG

\*1 Die Modelle MSZ-EF18/22VG sind nicht für den Singlesplit-Betrieb vorgesehen und nur anschließbar an Multisplit-Außengeräte MXZ.

#### 3.2 Multisplit-Systeme (Kühlen oder Heizen)

##### Hinweis!

**MXZ-Außengeräte sind nicht auf den Betrieb mit einem einzelnen Innengerät und 1-zu-1-Rohrleitungen ausgelegt. Bitte installieren Sie mindestens zwei Innengeräte.**

##### 3.2.1 R32-Außengeräte

Innengerät	MSZ-EF18VG W/B/S	MSZ-EF22VG W/B/S	MSZ-EF25VG W/B/S	MSZ-EF35VG W/B/S	MSZ-EF42VG W/B/S	MSZ-EF50VG W/B/S
<b>Geeignete Außengeräte R32</b>						
MXZ-2F33VF	•	•	•	—	—	—
MXZ-2F42VF	•	•	•	•	—	—
MXZ-2F53VA	•	•	•	•	•	—
MXZ-3F54VF	•	•	•	•	•	•
MXZ-3F68VF	•	•	•	•	•	•
MXZ-4F72VF	•	•	•	•	•	•
MXZ-4F80VF	•	•	•	•	•	•

- Kann an diesem MXZ-Außengerät angeschlossen und betrieben werden;   Anschluss und Betrieb an diesem MXZ-Außengerät nicht möglich.

## 4. Schalldaten

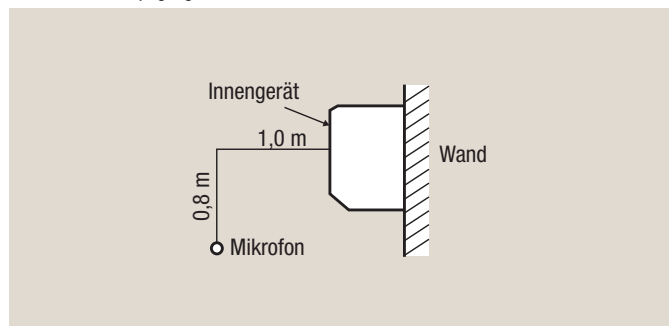
### 4.1 Schalldruckpegel

Innengerätemodelle	Schalldruckpegel im Kühl- und Heizbetrieb [dB(A)] *1
MSF-EF18VG W/B/S	42/45
MSZ-EF22VG W/B/S	42/45
MSZ-EF25VG W/B/S	42/45
MSZ-EF35VG W/B/S	42/45
MSZ-EF42VG W/B/S	43/48
MSZ-EF50VG W/B/S	43/49

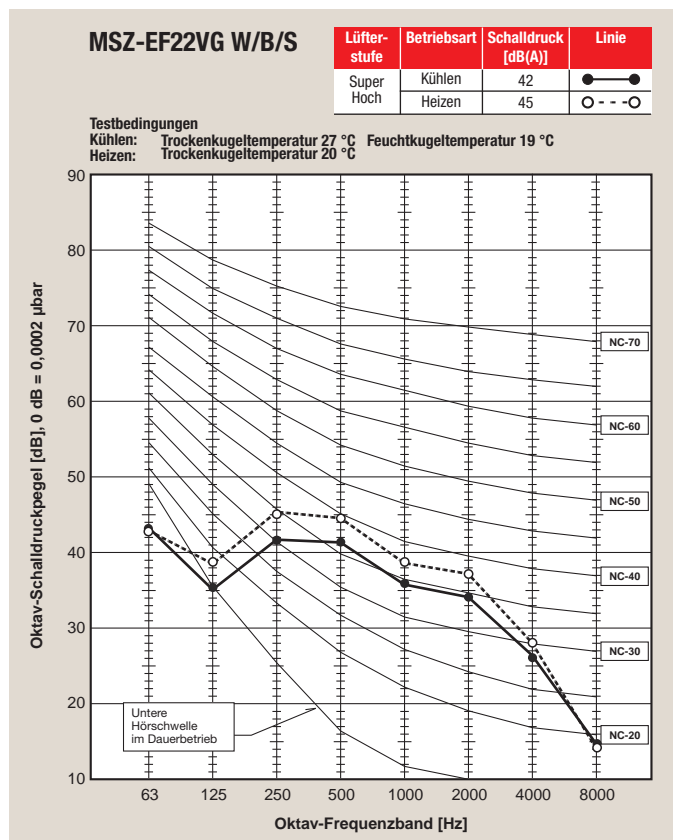
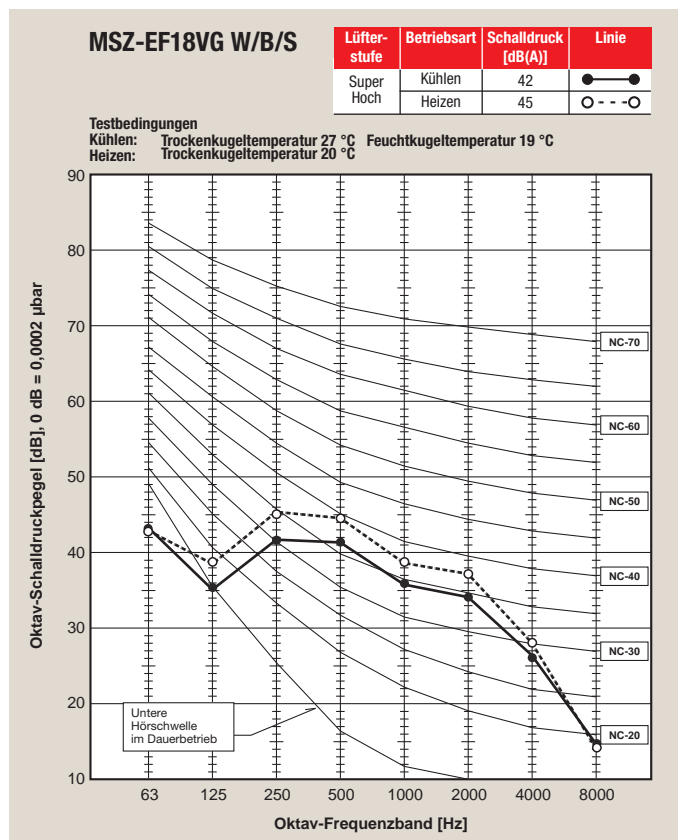
\*1 Gebläsestufe Super Hoch

#### Messbedingungen

Schalldruckpegel gemessen im Freifeld 1,0 m vor und 0,8 m unter dem Gerät



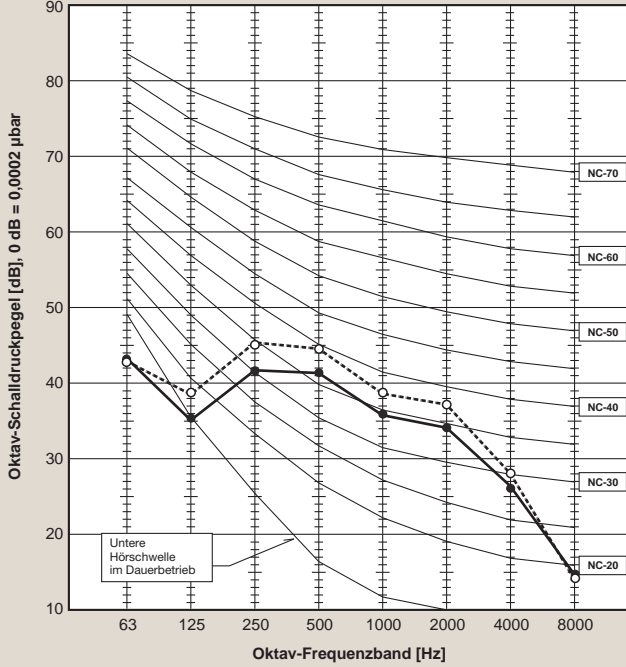
### 4.2 Schalldiagramme



### MSZ-EF25VG W/B/S

Lüfterstufe	Betriebsart	Schalldruck [dB(A)]	Linie
Super Hoch	Kühlen	42	●—●
	Heizen	45	○- - -○

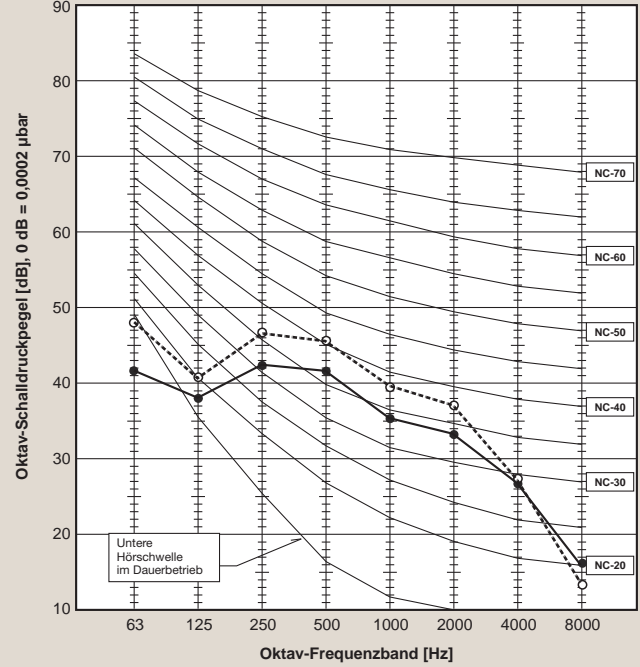
Testbedingungen  
 Kühlen: Trockenkugeltemperatur 27 °C Feuchtkugeltemperatur 19 °C  
 Heizen: Trockenkugeltemperatur 20 °C



### MSZ-EF35VG W/B/S

Lüfterstufe	Betriebsart	Schalldruck [dB(A)]	Linie
Super Hoch	Kühlen	42	●—●
	Heizen	46	○- - -○

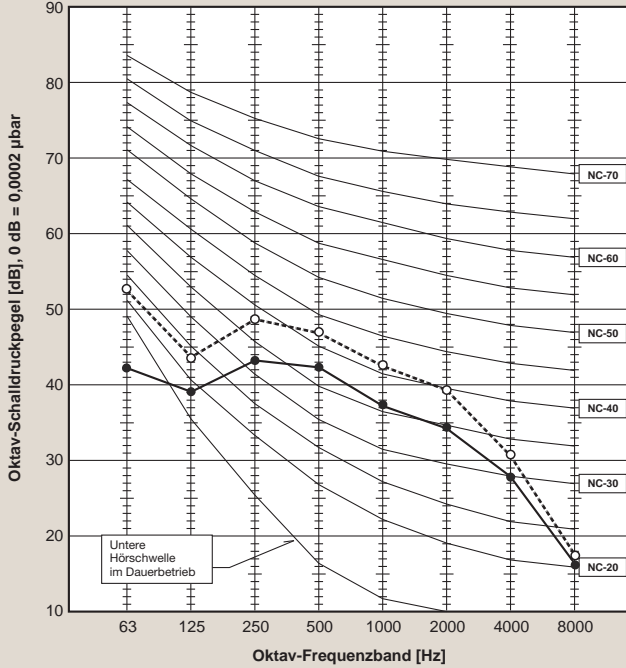
Testbedingungen  
 Kühlen: Trockenkugeltemperatur 27 °C Feuchtkugeltemperatur 19 °C  
 Heizen: Trockenkugeltemperatur 20 °C



### MSZ-EF42VG W/B/S

Lüfterstufe	Betriebsart	Schalldruck [dB(A)]	Linie
Super Hoch	Kühlen	43	●—●
	Heizen	48	○- - -○

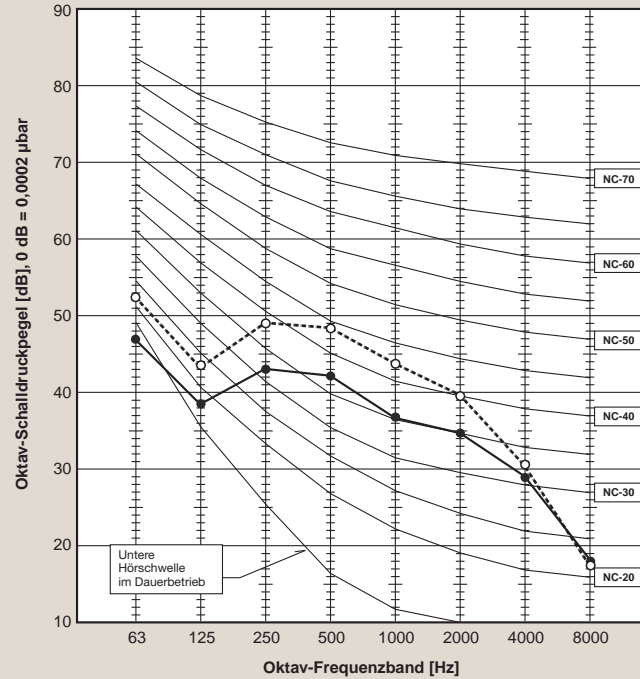
Testbedingungen  
 Kühlen: Trockenkugeltemperatur 27 °C Feuchtkugeltemperatur 19 °C  
 Heizen: Trockenkugeltemperatur 20 °C



### MSZ-EF50VG W/B/S

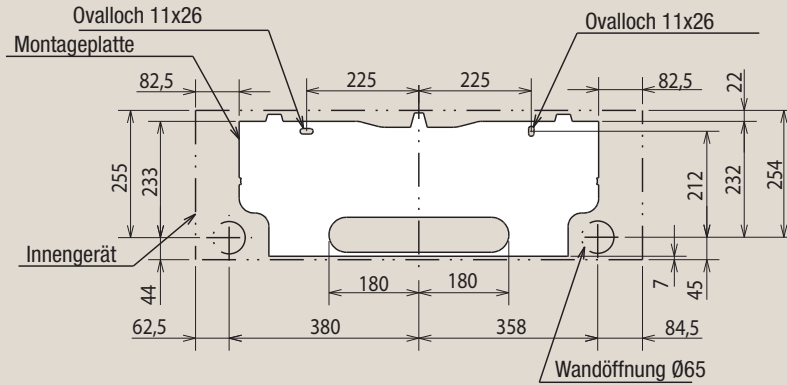
Lüfterstufe	Betriebsart	Schalldruck [dB(A)]	Linie
Super Hoch	Kühlen	43	●—●
	Heizen	49	○- - -○

Testbedingungen  
 Kühlen: Trockenkugeltemperatur 27 °C Feuchtkugeltemperatur 19 °C  
 Heizen: Trockenkugeltemperatur 20 °C

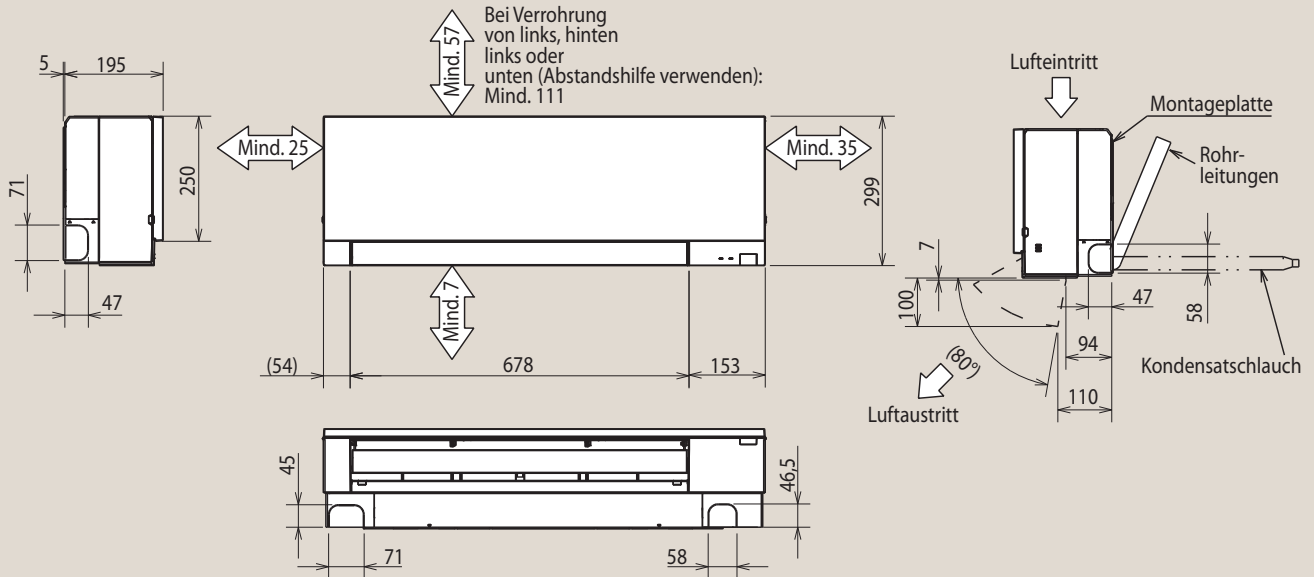
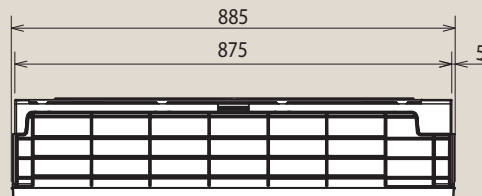


## 5. Maße und Abstände

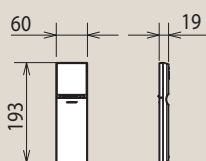
### Montageplatte



### Innengerät



### Fernbedienung



### Kältetechnische Anschlüsse

Kältetechnische Anschlüsse	Isolierung	ø37,0 Da
	Flüssigleitung	ø6,0 x 0,5 m (Lötanschluss, Verschraubung bauseitig)
	Gasleitung	ø10,0 x 0,43 m (Lötanschluss, Verschraubung kann bauseitig erfolgen)
Kondensatschlauch		Isolierung ø28 Da, Anschluss ø16 Da

Alle Abmessungen in mm.

## 6. Kältetechnischer Anschluss

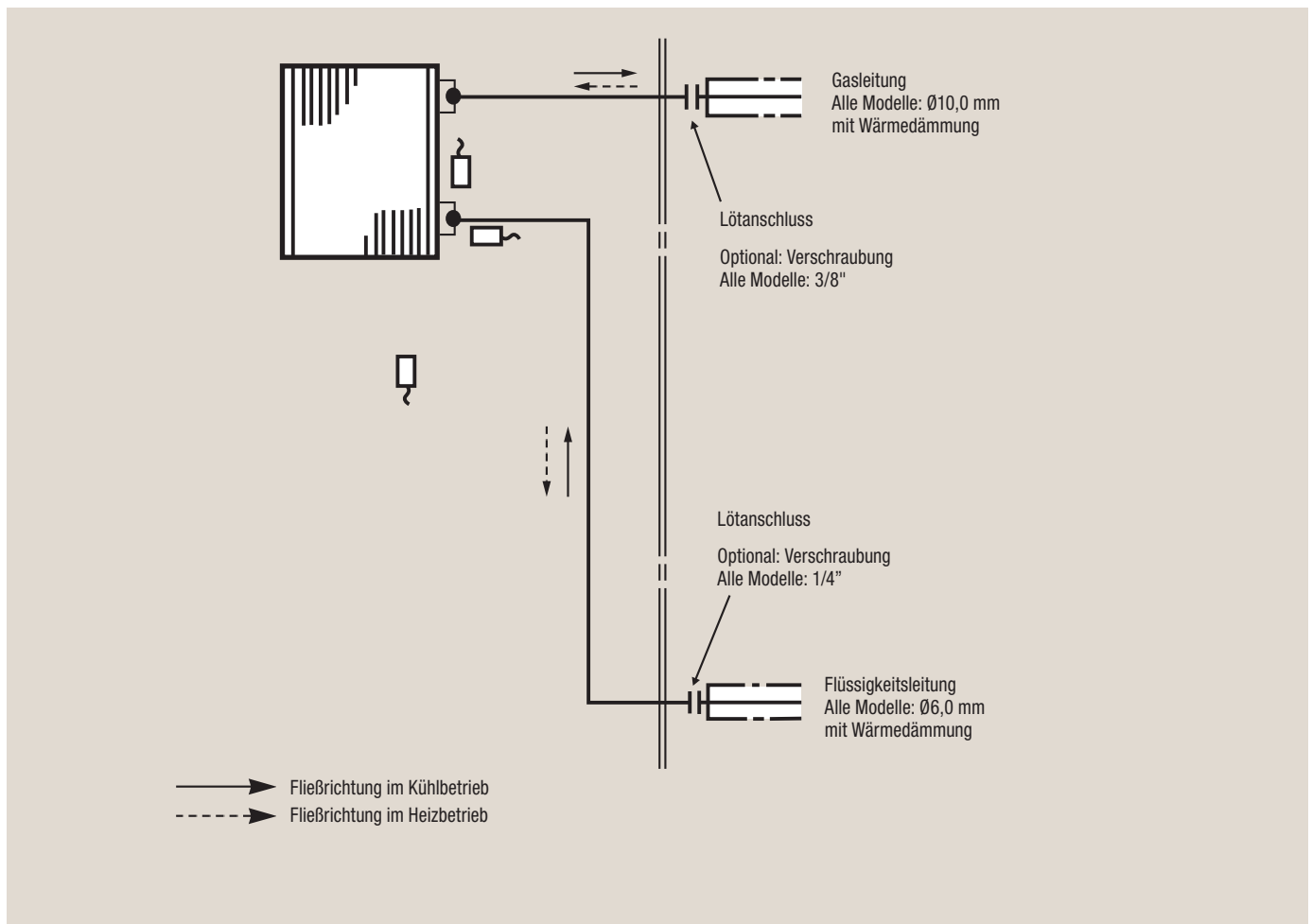
### 6.1 Kältemittel und Rohrleitungen

Die Angaben zur Auslegung der Kältemittelleitungen sind von dem verwendeten Außengerät abhängig. Sie finden diese Informationen in den Planungsunterlagen des entsprechenden Außengerätes.

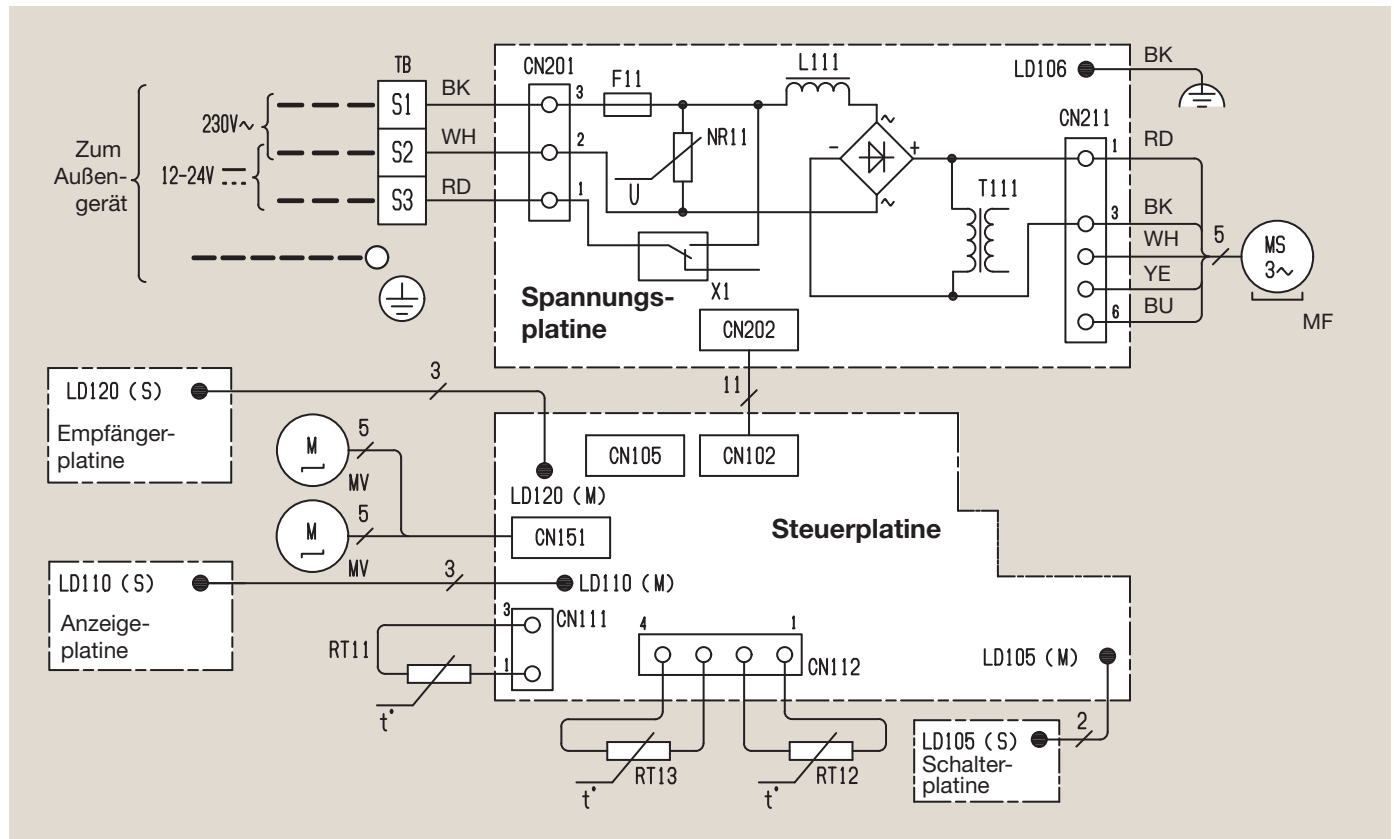
Die Anschlüsse am Innengerät sind aus Kupferrohr zum Anlöten ausgeführt, der Anschluss kann auch mit Verschraubungen (Werte in Klammern, bauseitig zu stellen) erfolgen.

Kältetechnische Anschlüsse		MSZ-EF18VG	MSZ-EF22VG	MSZ-EF25VG	MSZ-EF35VG	MSZ-EF42VG	MSZ-EF50VG
Flüssigkeitsleitung	[mm]	Ø6,0 (1/4")	Ø6,0 (1/4")	Ø6,0 (1/4")	Ø6,0 (1/4")	Ø6,0 (1/4")	Ø6,0 (1/4")
Gasleitung	[mm]	Ø10,0 (3/8")	Ø10,0 (3/8")	Ø10,0 (3/8")	Ø10,0 (3/8")	Ø10,0 (3/8")	Ø10,0 (3/8")

### 6.2 Kältekreislaufdiagramm



## 7. Schaltungsdiagramm



### Legende

Symbol	Bedeutung	Symbol	Bedeutung	Symbol	Bedeutung
F11	Sicherung (3,15 A)	NR11	Varistor	T111	Transformator
L111	Drosselspule	RT11	Raumtemperaturfühler	TB	Klemmenleiste
MF	Gebülmotor	RT12	1. Verdampfertemperaturfühler(Haupt)	X1	Hilfsrelais
MV	Motor für Luftleitlamellen (horiz.)	RT13	2. Verdampfertemperaturfühler(Neben)		



### Hinweise!

- Beachten Sie bei Wartung und Fehlersuche auch das Schaltungsdiagramm des verwendeten Außengerätes.
- Beachten Sie unbedingt die richtige Polarität der Steuer- und Verbindungsleitungen zum Außengerät (Klemmen S1, S2, S3).
- Verwenden Sie nur Kupferleitungen.
- Verwendete Symbole:
  - □ □ □ Schraubklemme
  - ○ ○ ○ Steckverbindung

## 8. Elektrischer Anschluss

Wandgeräte Premium MSZ-EF können nur an ein Singlesplit-Außengerät MUZ-EF der gleichen Leistungsklasse oder an ein Multisplit-Außengerät MXZ angeschlossen und mit diesen betrieben werden. Betriebsspannung und Steuersignale werden durch Signalleitungen S1, S2 und S3 übertragen.

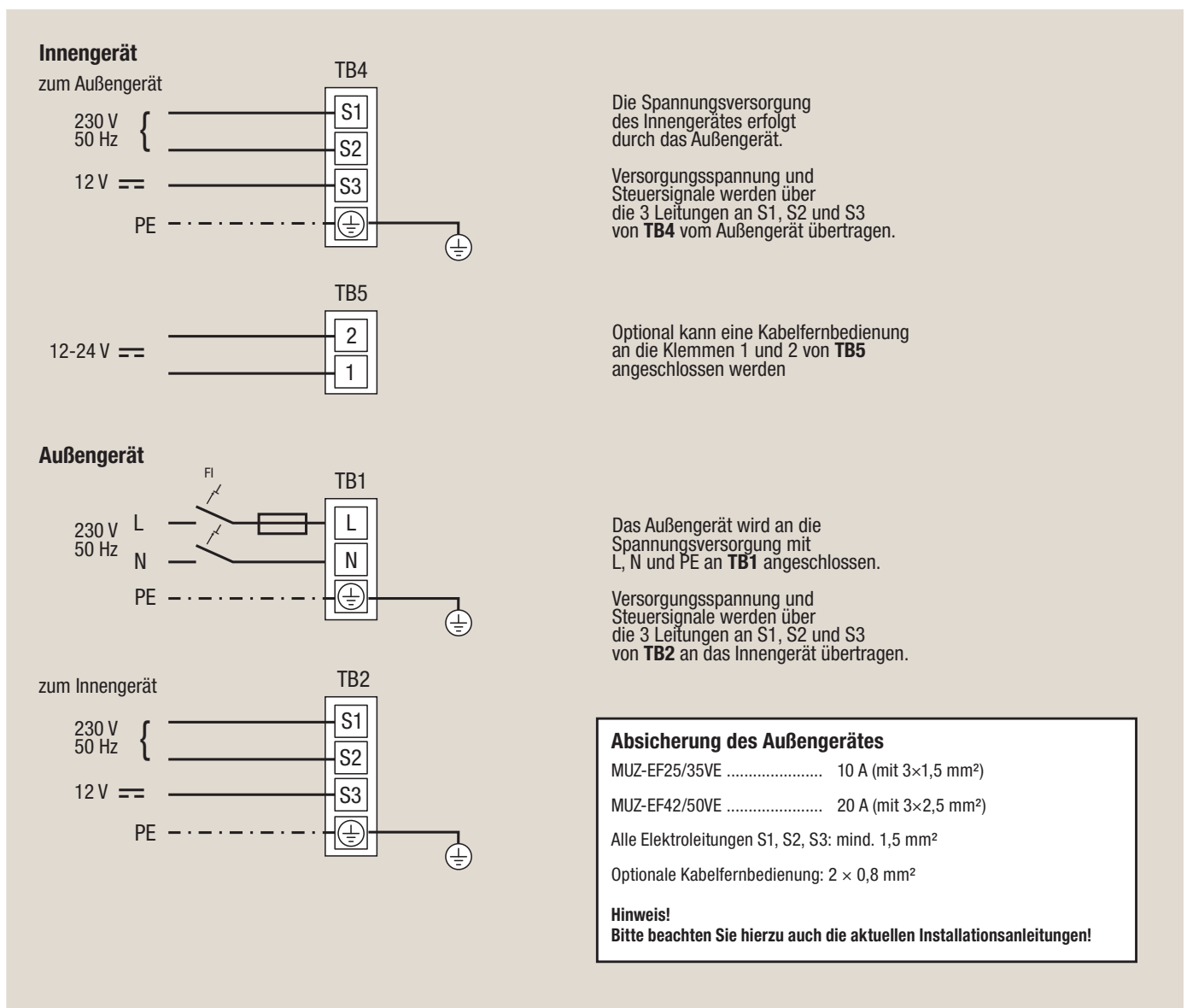
### Bitte beachten Sie:

Die Modelle MSZ-EF18/22VG können nur im Multisplit-Betrieb eingesetzt werden, es ist nicht vorgesehen, diese Modelle im Singlesplit-Betrieb zu verwenden.

### 8.1 Ausführung der Elektroleitungen

- (1) Die Größe der Elektroleitungen muss den jeweiligen örtlichen und nationalen gesetzlichen Vorschriften entsprechen.
- (2) Als Elektroleitung für die Stromversorgung und die Verbindung von Innen- und Außengeräten muss mindestens eine polychloropren-beschichtete, flexible Leitung (entsprechend 60245 IEC 57) verwendet werden.
- (3) Die Erdungsleitung muss etwas länger als die anderen Leitungen ausgeführt sein (mindestens 60 mm länger als L1/N und S1/S2/S3).

### 8.2 Singlesplit-System mit Außengerät MUZ-EF



### 8.3 Multisplit-Systeme MXZ

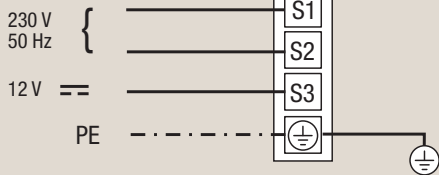
#### Bis zu 4 Innengeräte an einem Außengerät MXZ

An die Außengeräte MXZ-2F können 2 Innengeräte, z.B. SLZ, an der Klemmenleiste TB2 (Innengerät A) und TB3 (Innengerät B) angeschlossen werden, an MXZ-3F bis zu 3 Innengeräte, z.B. SLZ, an TB2 (A), TB3 (B) und TB4 (C), an MXZ-4F bis zu 4 Innengeräte, z.B. SLZ, an TB2 (A), TB3 (B), TB4 (C) und TB5 (D) angeschlossen werden. MXZ-Außengeräte für R32 und bis zu 6 Innengeräten stehen zur Zeit noch nicht bereit.

#### Innengerät

Innengerät A, B, C oder D  
(Es ist nur ein Gerät dargestellt.)

zum Außengerät



Die Spannungsversorgung des Innengerätes erfolgt durch das Außengerät.

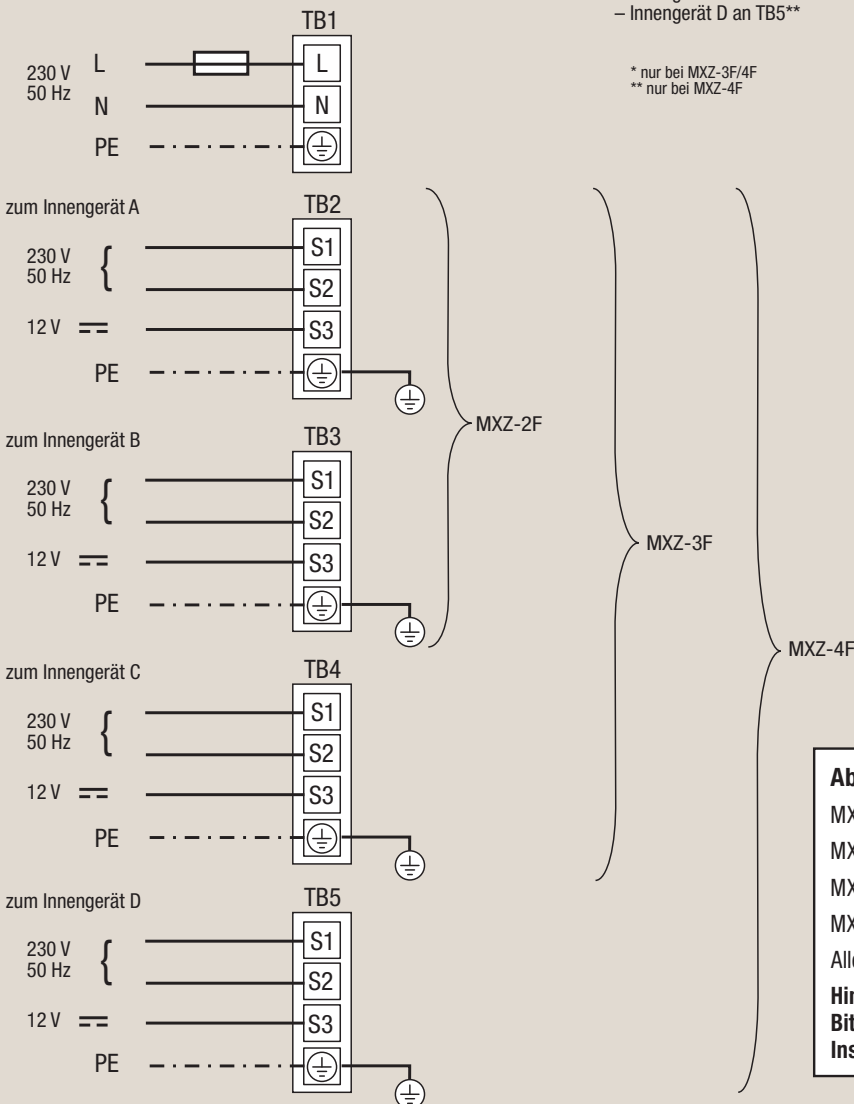
Versorgungsspannung und Steuersignale werden über die 3 Leitungen S1, S2 und S3 von **TB4** vom Außengerät übertragen.

Es müssen mindestens zwei Innengeräte angeschlossen werden. Maximal sind bis zu 6 Innengeräte möglich.

- Innengerät A an TB2
- Innengerät B an TB3
- Innengerät C an TB4\*
- Innengerät D an TB5\*\*

\* nur bei MXZ-3F/4F  
\*\* nur bei MXZ-4F

#### Außengerät MXZ für 2 bis 4 Innengeräte



Absicherung der Außengeräte	
MXZ-2F33VF .....	10 A (mit 3×1,5 mm <sup>2</sup> )
MXZ-2F42/53VF .....	16 A (mit 3×2,5 mm <sup>2</sup> )
MXZ-3F54/68VF .....	25 A (mit 3×2,5 mm <sup>2</sup> )
MXZ-4F72/83VF .....	25 A (mit 3×2,5 mm <sup>2</sup> )
Alle Leitungen S1, S2, S3 mind. 1,5 mm <sup>2</sup>	
<b>Hinweis!</b> Bitte beachten Sie hierzu auch die aktuellen Installationsanleitungen!	

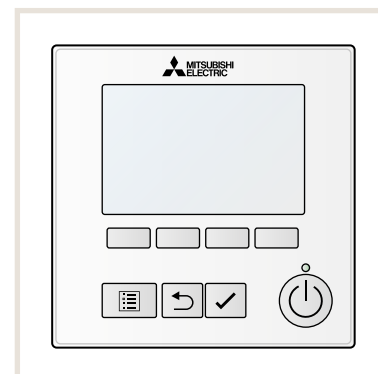
## 9. Zubehör

### 9.1 MA-Kabelfernbedienung PAR-41MAA

Die Kabelfernbedienung bietet sämtliche Funktionen, die für die lokale Bedienung benötigt werden. Das Display ist hintergrundbeleuchtet. Alle Eingaben erfolgen menügeführt.

Die flache Bauweise und die Ausführung für Aufputz-Wandmontage erlauben auch den nachträglichen Einbau.

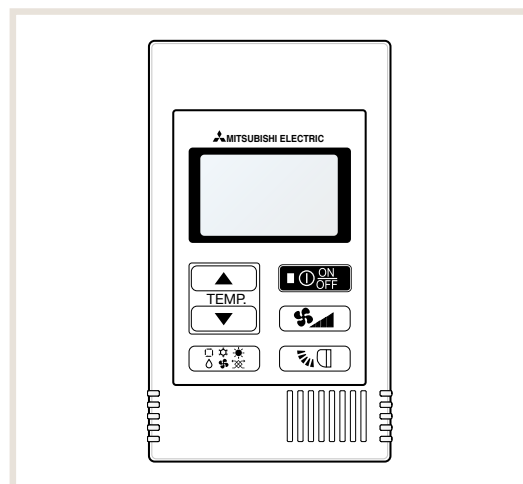
Bezeichnung	Beschreibung
PAR-41MAA	MA-Kabelfernbedienung
Funktionsumfang	Erweiterte Grundfunktionen
Abmessungen B×H×T [mm]	120×120×14,5



### 9.2 Kabelfernbedienung Kompakt PAC-YT52CRA

Bei der Kabelfernbedienung Kompakt PAC-YT52CRA wurden die Steuerungsmöglichkeiten auf die wesentlichen Grundfunktionen Ein-/Aus-schalten, Temperatur- und Betriebsartenauswahl sowie Luftleitlamellensteuerung beschränkt.

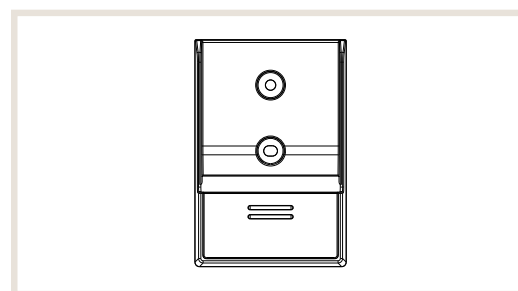
Bezeichnung	Beschreibung
PAC-YT52CRA	MA-Kabelfernbedienung
Funktionsumfang	Eingeschränkte Grundfunktionen
Abmessungen B x H x T [mm]	70 x 120 x 14,5



#### 9.2.1 Fernbedienungshalter MAC-1300RC-E

Der Halter für die Fernbedienung ermöglicht es Ihnen, die Fernbedienung an der Wand zu befestigen. Er hilft zu verhindern, dass die Fernbedienung verlegt wird.

Bezeichnung	Beschreibung
MAC-1300RC-E	Fernbedienungshalter
Abmessungen B x H x T [mm]	67 x 100 x 25



### 9.3 MA Touch-Fernbedienung PAR-CT01MAA

Die elegante und vielseitige Kabelfernbedienung PARCT01MAA ist ein technisches Multitalent. Mit ihrem mehrfarbigem Touchdisplay und der optionalen Bluetooth-Schnittstelle verfügt sie über eine große Flexibilität in puncto Farbgestaltung und Handhabung.

Die Fernbedienung ist in einer weißen Kunststoff und einer schwarzen Aluminium-Kunststoff Version erhältlich.

#### Besondere Eigenschaften

- Die PAR-CT01MAA lässt sich bequem über eine App konfigurieren (Versionen mit BLE\*).
- Die Farbgestaltung des Displays ist über 180 Farbgestaltungsvarianten frei wählbar und somit optimal an die Umgebung anpassbar.
- Die Einbindung einer Grafik ermöglicht eine Personalisierung der Fernbedienung (Versionen mit BLE\*).

\* BLE: Bluetooth Low Energy

Bezeichnung		Beschreibung
PAR-CT01MAA		MA-Kabelfernbedienung
Ausführung	PAR-CT01MAA-S	Weißes Kunststoffgehäuse, ohne BLE
	PAR-CT01MAA-SB	Weißes Kunststoffgehäuse, mit BLE
	PAR-CT01MAA-PB	Schwarzes Aluminium-Kunststoffgehäuse, mit BLE
Funktionsumfang		Erweiterte Grundfunktionen
Abmessungen B x H x T [mm]		65 x 120 x 14

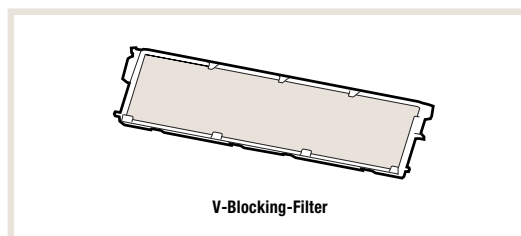


### 9.4 Silber-Ionen-Luftreinigungsfilter MAC-2470FT-E

V-Blocking-Filter mit antiviraler Wirkung hemmt 99% der anhaftenden Viren und andere schädliche Substanzen wie Bakterien, Schimmel und Allergene.

Zweischichtiger Filter mit Vliesstoff und elektrostatischem Filter kann effektiv kleine Partikel aus der Raumluft auffangen und entfernen in Ihrem Zimmer.

Bezeichnung	Beschreibung	Anzahl im Set
MAC-2470FT-E	V-Blocking-Filter	10 Stück/VE

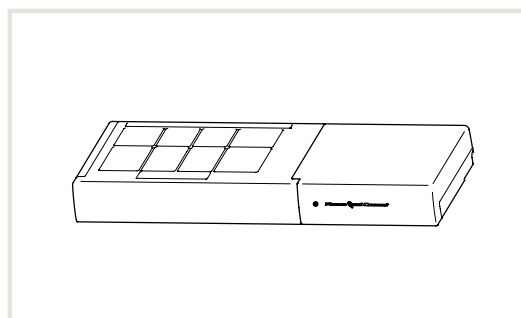


V-Blocking-Filter

### 9.5 Plasma-Quad-Connect – MAC-100FT-E

Plasma-Quad-Plus Filter-Technologie als Nachrüst-Kit für Wandgeräte. Filtert PM2,5, Pollen, Viren, Schimmel, Bakterien und Allergene aus der Umgebungsluft.

Bezeichnung	Beschreibung
MAC-100FT-E	Plasma-Quad-Plus Filter
Ausführung	Nachrüst-Kit
Versorgungsspannung	220–240 V, 50 Hz
Stromverbrauch	4 Watt
Abmessungen	56 x 499,5 x 168 mm
Gewicht	1,6 kg



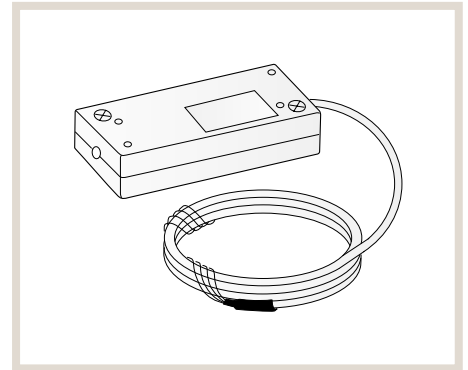
## 9.6 Schnittstellenboxen und Netzwerkmodule

Die Geräte der M-Serie-Inverter werden mit dem Steuerungssystem „A-Control“ ausgeliefert. Dieses ermöglicht eine erweiterte Kommunikation zwischen Innen- und Außengeräten. Es können auch Fehlermeldungen des Innengerätes am Außengerät und umgekehrt angezeigt werden. Darüber hinaus können die Innengeräte mit optionalen Schnittstellen ausgerüstet werden. Dafür stehen drei Schnittstellenmodule zur Verfügung.

### 9.7 E/A-Schnittstelle MAC-497IF-E

Das Schnittstellenmodul ermöglicht den Anschluss von MA-Fernbedienungen.

Bezeichnung	Beschreibung
MAC-497IF-E	MA-Schnittstellenmodul
Anwendung	Anschluss MA-Kabelfernbedienung
Anschluss am Innengerät	CN105
Abmessungen B x H x T [mm]	128 x 76 x 14,5
Gewicht	180 g inkl. Kabel

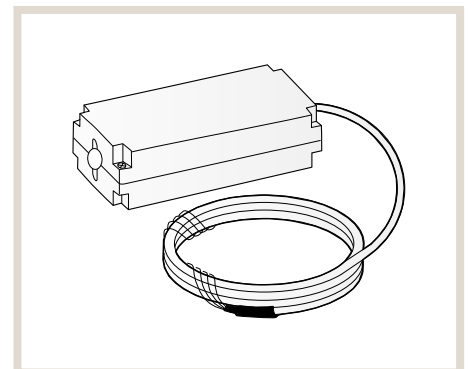


### 9.8 M-Net-Adapter MAC-334IF-E

Das Schnittstellenmodul ermöglicht die Integration der M-Serie-Klimageräte in den City Multi VRF-Datenbus M-Net und dessen Systemsteuerungen. Die M-Serie-Klimageräte können auch an eine M-Net-Steuerung angeschlossen und daran bedient werden, ohne selbst in den M-Net-Datenbus integriert zu werden. Für die Spannungsversorgung der M-Net-Steuerung wird ein zusätzliches Netzteil PAC-SC51KUA benötigt.

Das Schnittstellenmodul ermöglicht auch die Verwendung externer Signale. Folgende Ansteuerungen und Funktionen sind möglich:

- Klimagerät ein- und ausschalten
- Betriebsmeldung und Störmeldung ausgeben
- EIN/AUS-Taste der lokalen Fernbedienung sperren und freigeben
- Betriebsart Kühlen/Heizen ändern
- MA-Kabelfernbedienung anschließen
- M-Net-Steuerung anschließen

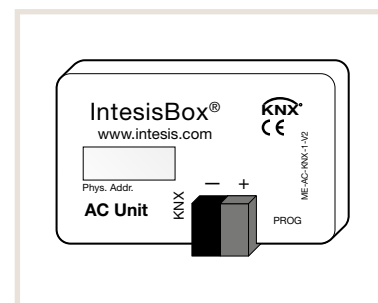


Bezeichnung	Beschreibung
MAC-334IF-E	M-Net-Schnittstellenmodul
Anwendung	Adapter M-Serie-an-M-Net
Anschluss am Innengerät	CN105
Abmessungen B x H x T [mm]	160 x 70 x 54
Gewicht	360 g inkl. Kabel

## 9.9 EIB (TP)-Netzwerkmodul ME-AC/KNX1

Das Schnittstellenmodul ermöglicht die Integration der M-Serie-Inverter-Innengeräte in eine auf EIB (TP) (Europäischer Installationsbus) basierende Gebäudeleittechnik. Eine externe Spannungsquelle für das Schnittstellenmodul ist nicht erforderlich. Folgende Funktionen<sup>\*1</sup> werden durch das EIB-Schnittstellenmodul unterstützt:

- Klimagerät ein- und ausschalten
- Betriebsart Kühlen/Heizen/Gebälsebetrieb ändern
- Sollwerttemperatur ändern
- Gebläsestufe ändern



Bezeichnung	Beschreibung
ME-AC/KNX1	EIB (TP)-Schnittstellenmodul
Anwendung	M-Serie-an-EIB (TP)-Netzwerkmodul
Anschluss am Innengerät	CN105
Abmessungen B x H x T [mm]	58 x 36

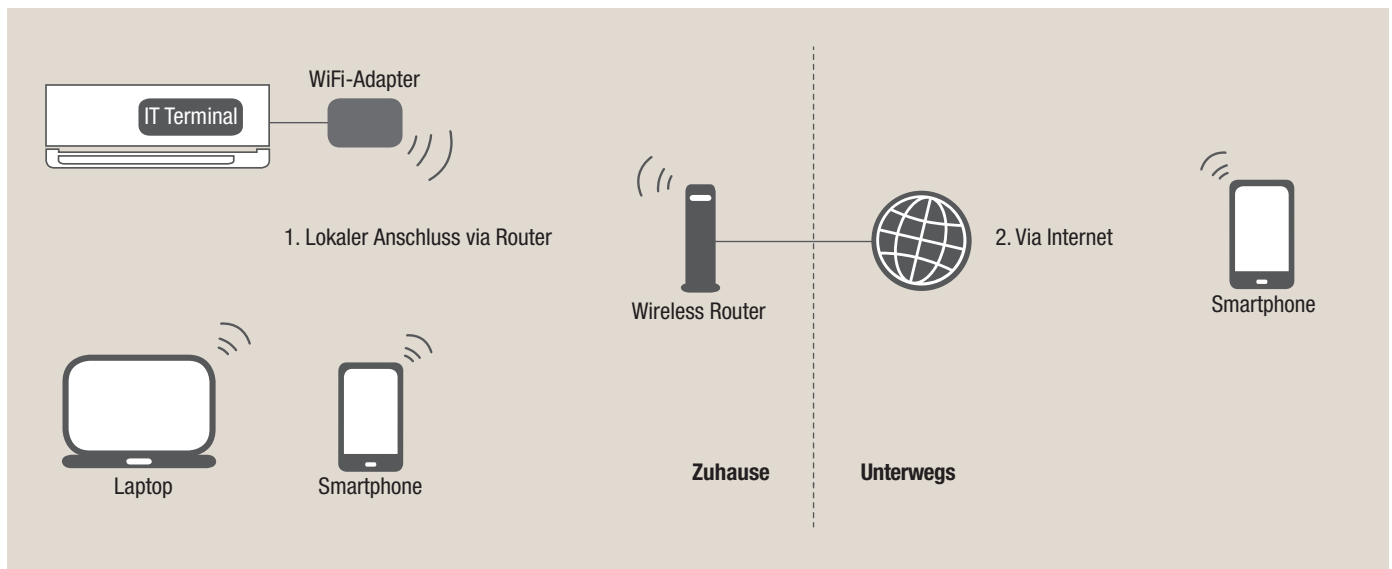
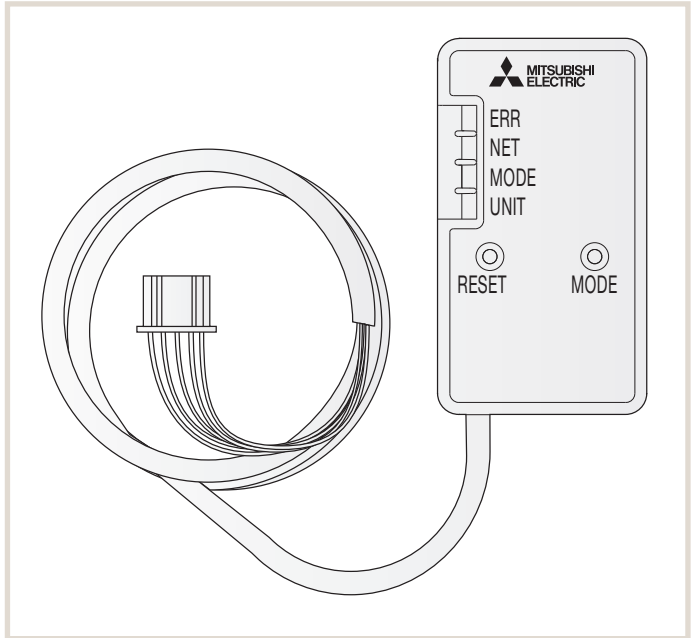
<sup>\*1</sup> Der Funktionsumfang ist vom bauseitig vorhandenen EIB-System abhängig.

## 9.10 MELCloud (WiFi-Adapter MAC-587IF-E)

### Smarte Lösung für eine flexible Steuerung

Die MELCloud ermöglicht rund um die Uhr eine Kommunikation mit den Klimageräten via Smartphone und Tablet-PC von zu Hause oder auch aus der Ferne. Möglich macht dies die Cloud-Technologie, auf der die MELCloud basiert. Ausgestattet mit zahlreichen Features vereinfacht die MELCloud den alltäglichen Betrieb der Systeme. Es können u.a. Soll-Temperaturen angepasst und Betriebsmodi umgeschaltet werden. Außerdem lassen sich historische und aktuelle Trend-Daten simpel und schnell analysieren. Ein weiterer Vorteil der MELCloud liegt in der übersichtlichen Kartenansicht, die eine Verwaltung mehrerer Standorte ganz einfach macht. Hervorzuheben ist dabei die systemübergreifende Einsetzbarkeit der MELCloud.

Diese bequeme und intelligente App-Steuerung ist kostenlos im Apple- und Android-Store verfügbar. Sie verwandelt mobile Endgeräte in virtuelle Fernbedienungen, mit denen Endverbraucher und Anlagenbauer Klimaanlage von Mitsubishi Electric ortsunabhängig steuern können.



Über mobile Endgeräte Split-Klimaanlagen einfach und bequem bedienen.

Weitere Informationen  
erhalten Sie unter  
[melcloud.mitsubishi-les.com](http://melcloud.mitsubishi-les.com)

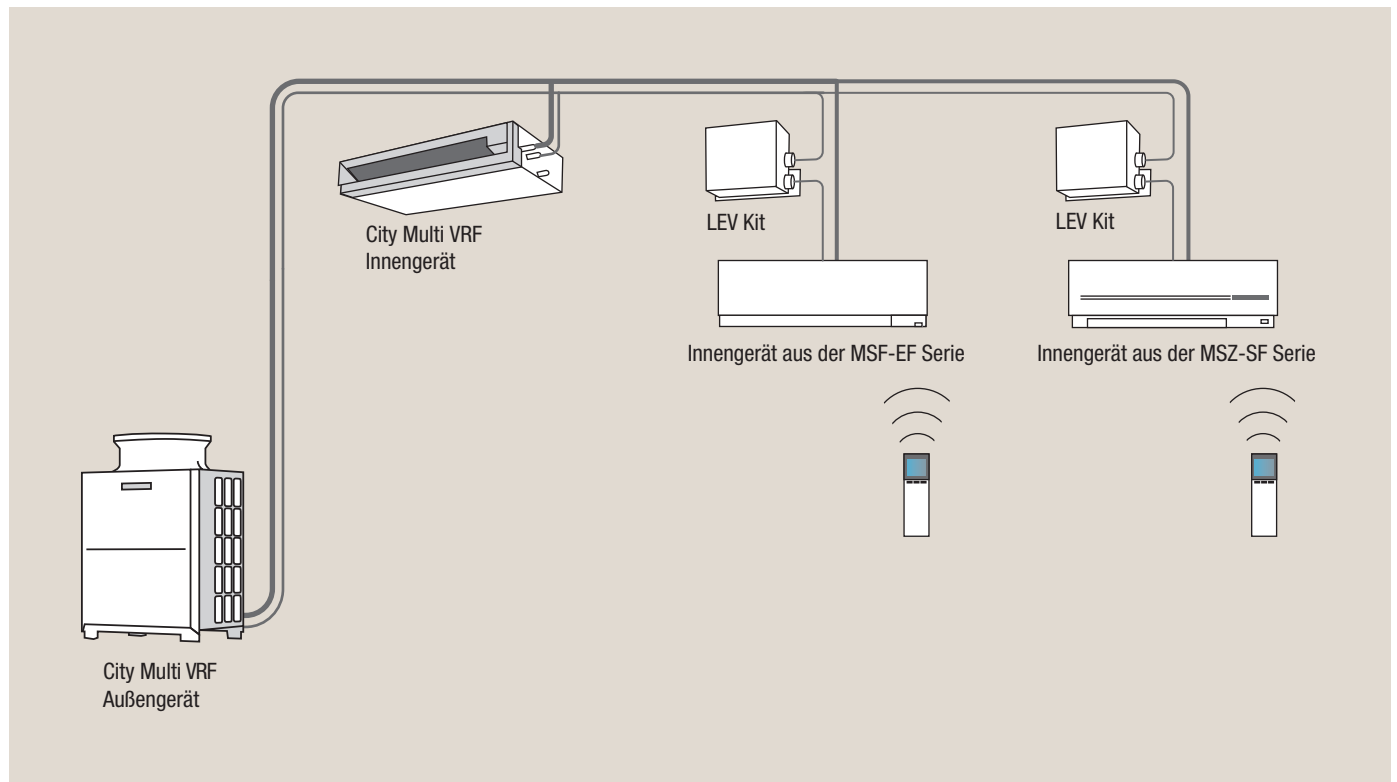


## 9.11 LEV-Kit PAC-LV11M-J

Das LEV-Kit ermöglicht die Anbindung dieser MSZ-Innengeräte an City Multi VRF-Anlagen. Mit dem LEV-Kit erhalten die Innengeräte ein externes elektronisches Expansionsventil, das beim Betrieb mit City Multi-Anlagen erforderlich ist. Die enthaltene Steuerelektronik sorgt für die Integration des M-Serie-Innengerätes in den City Multi-Datenbus M-Net.

Das LEV-Kit erhält einen separaten Anschluss an die Spannungsversorgung (230 V, 50 Hz). Die Betriebsspannung für das M-Serie-Innengerät erhält dieses durch das LEV-Kit. Das Innengerät benötigt keinen separaten Anschluss an die Spannungsversorgung.

Weitere Informationen finden Sie im Installationshandbuch zum LEV-Kit.



Bezeichnung	Beschreibung
PAC-LV11M-J	Anschluss-Kit für M-Serie Innengerät an City Multi
Umfang	Expansionsventil und Steuerelektronik in Gehäuse, inkl. Temperaturfühler
Abmessungen B x H x T (mm)	280 x 183 x 142

# Mitsubishi Electric ist für Sie vor Ort

## Zentrale

Living Environment Systems  
Mitsubishi-Electric-Platz 1  
D-40882 Ratingen  
Phone +49 2102 486-0  
Fax +49 2102 486-1120

## Bremen

PLZ 26–28, 49  
Borsteler Bogen 27 D  
D-22453 Hamburg  
Phone +49 40 55620347-0  
Fax +49 40 55620347-99  
les-bremen@meg.mee.com

## Köln

PLZ 42, 50–53  
Mitsubishi-Electric-Platz 1  
D-40882 Ratingen  
Phone +49 2102 486-8521  
Fax +49 2102 486-4664  
les-koeln@meg.mee.com

## Stuttgart

PLZ 70–74, 89  
Schelmenwasenstraße 16–20  
D-70567 Stuttgart  
Phone +49 711 327001-610  
Fax +49 711 327001-615  
les-stuttgart@meg.mee.com

## Technische Hotline

Mo. – Do. 08.00 Uhr – 17.00 Uhr  
Fr. 08.00 Uhr – 16.00 Uhr

## Kälte-Klimatechnik

Phone +49 2102 1244-975  
service.klima@meg.mee.com

## Heiztechnik

Phone +49 2102 1244-655  
service.ecodan@meg.mee.com

## Key Account

PLZ 01–99  
Mitsubishi-Electric-Platz 1  
D-40882 Ratingen  
Phone +49 2102 486-4176  
Fax +49 2102 486-4664  
les-keyaccount@meg.mee.com

## Dresden

PLZ 01–09, 98–99  
Borsteler Bogen 27 D  
D-22453 Hamburg  
Phone +49 40 55620347-0  
Fax +49 40 55620347-99  
les-dresden@meg.mee.com

## Frankfurt

PLZ 35, 36, 56, 60–65  
Seligenstädter Grund 1  
D-63150 Heusenstamm  
Phone +49 6104 80243-0  
Fax +49 6104 80243-29  
les-frankfurt@meg.mee.com

## Baden-Baden

PLZ 75–79  
Schelmenwasenstraße 16–20  
D-70567 Stuttgart  
Phone +49 711 327001-610  
Fax +49 711 327001-615  
les-badenbaden@meg.mee.com

## Hamburg

PLZ 19–25  
Borsteler Bogen 27 D  
D-22453 Hamburg  
Phone +49 40 55620347-0  
Fax +49 40 55620347-99  
les-hamburg@meg.mee.com

## Düsseldorf

PLZ 40, 45–48  
Mitsubishi-Electric-Platz 1  
D-40882 Ratingen  
Phone +49 2102 486-8521  
Fax +49 2102 486-4664  
les-duesseldorf@meg.mee.com

## Kassel

PLZ 32–34, 37, 59  
Mitsubishi-Electric-Platz 1  
D-40882 Ratingen  
Phone +49 2102 486-8521  
Fax +49 2102 486-4664  
les-kassel@meg.mee.com

## Nürnberg

PLZ 90–97  
Schelmenwasenstraße 16–20  
D-70567 Stuttgart  
Phone +49 711 327001-610  
Fax +49 711 327001-615  
les-nuernberg@meg.mee.com

## Hannover

PLZ 29–31, 38  
Borsteler Bogen 27 D  
D-22453 Hamburg  
Phone +49 40 55620347-0  
Fax +49 40 55620347-99  
les-hannover@meg.mee.com

## Dortmund

PLZ 41, 44, 57–58  
Mitsubishi-Electric-Platz 1  
D-40882 Ratingen  
Phone +49 2102 486-8521  
Fax +49 2102 486-4664  
les-dortmund@meg.mee.com

## Kaiserslautern

PLZ 54–55, 66–69  
Seligenstädter Grund 1  
D-63150 Heusenstamm  
Phone +49 6104 80243-0  
Fax +49 6104 80243-29  
les-kaiserslautern@meg.mee.com

## München

PLZ 80–88  
Schelmenwasenstraße 16–20  
D-70567 Stuttgart  
Phone +49 711 327001-610  
Fax +49 711 327001-615  
les-muenchen@meg.mee.com

Um eine sichere Anwendung und langjährige Funktion unserer Produkte zu gewährleisten, beachten Sie bitte Folgendes:

- Als Mitsubishi Electric Kunde verpflichten Sie sich, alle Gesetze und Vorschriften einzuhalten und alle von Mitsubishi Electric bereitgestellten Informationen und Dokumente (z. B. Anleitungen, Handbücher) zu beachten und diesen entsprechend zu handeln.
- Als Kunde (1.) sind Sie darüber hinaus dafür verantwortlich, alle Informationen an Ihre eigenen Kunden einschließlich weiterer nachgelagerter Kunden weiterzugeben.

Unsere Klimaanlage, Kaltwassersätze und Wärmepumpen enthalten die fluorierten Treibhausgase R410A, R513A, R134a, R32, R1234ze und R454B. Unsere Wärmepumpen mit natürlichen Kältemitteln enthalten R744 (CO<sub>2</sub>) und R290. Weitere Informationen finden Sie in der entsprechenden Bedienungsanleitung und auf unserer [Kältemittel-Übersichtsseite](#).

Alle Angaben und Abbildungen ohne Gewähr. Nicht alle Produkte sind in allen Ländern verfügbar.