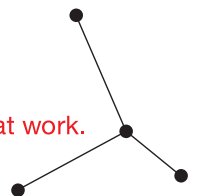




MSZ-LN

Diamond Wandgeräte

Planungshandbuch



Mitsubishi Electric LES
bedeutet geballtes Fachwissen
für gemeinsamen Erfolg:

Zuhören und verstehen.

Intelligente Produkte entwickeln.

Kompetent beraten. Trends

erkennen. Zukunft gestalten.

Aus Wissen Lösungen machen.

Knowledge at work.





Diamond Wandgeräte

Singlesplit Innengeräte

// MSZ-LN18VG2W

// MSZ-LN50VG2W

// MSZ-LN18VG2V

// MSZ-LN50VG2V

// MSZ-LN18VG2B

// MSZ-LN50VG2B

// MSZ-LN18VG2R

// MSZ-LN50VG2R

// MSZ-LN25VG2W

// MSZ-LN60VG2W

// MSZ-LN25VG2V

// MSZ-LN60VG2V

// MSZ-LN25VG2B

// MSZ-LN60VG2B

// MSZ-LN25VG2R

// MSZ-LN60VG2R

// MSZ-LN35VG2W

// MSZ-LN35VG2V

// MSZ-LN35VG2B

// MSZ-LN35VG2R



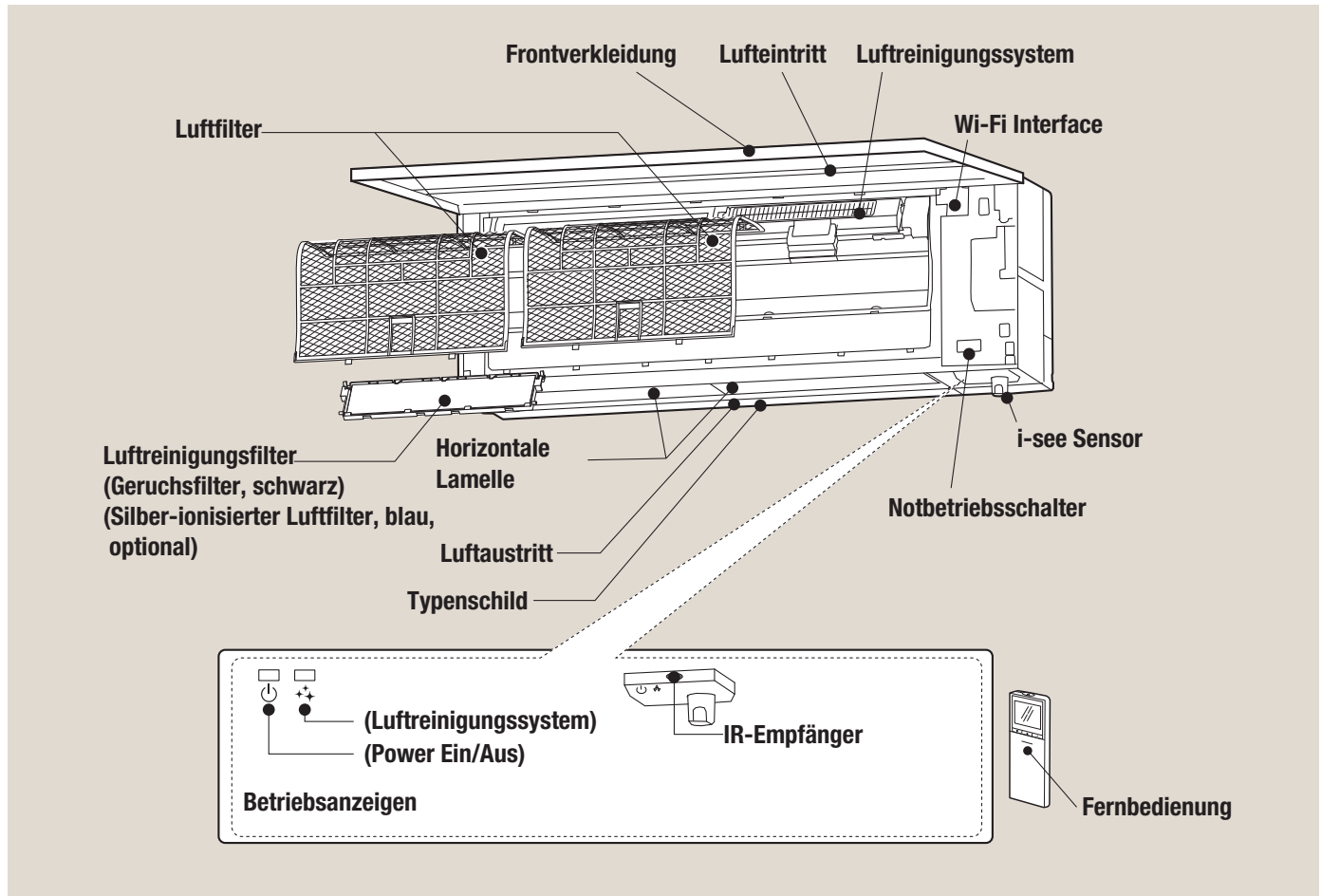
Inhalt

1.	Gerätevorstellung	06
1.1	Anordnung der Bauteile	06
1.2	Gehäusefarben	06
1.3	Mitgeliefertes Installationsmaterial	06
1.4	Typen- und Leistungsübersicht	07
1.5	Geeignete Außengeräte	07
2.	Technische Daten	08
3.	Maße und Abstände	09
4.	Schalldaten	10
4.1	Schalldruckpegel	10
4.2	Schalldiagramme	10
5.	Luftstromtechnische Daten	12
5.1	Temperaturverteilung	12
5.2	Luftstromverteilung	14
6.	Kältetechnischer Anschluss	16
6.1	Kältemittel und Rohrleitungen	16
6.2	Kältekreislaufdiagramme	16
6.3	Schaltungsdiagramme	17
7.	Elektrischer Anschluss	21
7.1	Ausführung der Elektroleitungen	21
7.2	Singlesplit-System mit Außengerät MUZ-LN VG(2)	21
7.3	Multisplit-Systeme MXZ	22
8.	Zubehör	23
8.1	Gerätezubehör	23
8.2	Kabelfernbedienungen	24
8.3	Schnittstellenboxen und Netzwerkmodul	26

1. Gerätevorstellung

Diamond Inverter-Wandgeräte zum Kühlen und Heizen in vier Gehäusefarben, Luftreinigungssystem Plasma-Quad-Plus, 3D-i-see-Sensor, WiFi-Interface, ErP-konform, mit Infrarotfernbedienung, für R32 und R410A, multisplitfähig mit MXZ-Außengeräten

1.1 Anordnung der Bauteile



1.2 Gehäusefarben

- MSZ-LN VG2W Natural White (Natürliches Weiß)
- MSZ-LN VG2V Pearl White (Perlweiß)
- MSZ-LN VG2B Onyx Black (Tiefschwarz)
- MSZ-LN VG2R Ruby Red (Rubinrot)

1.3 Mitgeliefertes Installationsmaterial

Bezeichnung	Anzahl
Montageplatte	1
dafür Befestigungsschrauben 4x25 mm	5
Infrarotfernbedienung, farblich abgestimmt auf die Gehäusefarbe	1
Filzband (als Wärmedämmung bei Verrohrung von links, hinten links)	1
Eckenmodul R	4
Eckenmodul L	4
Batterien für Infrarotfernbedienung (AAA)	2
Luftfiltereinsatz (Geruchsfiler, schwarz)	1
Luftreinigungssystem	1

1.4 Typen- und Leistungsübersicht

In Kombination mit einem Außengerät MUZ-LN VG(2) gleicher Leistungsklasse:



Hinweis!

Das Modell MSZ-LN18VG ist nur für den Multisplit-Einsatz mit MXZ-Außengeräten vorgesehen.

Modellkombinationen	Kühlleistung [kW]	Heizleistung [kW]	Energieeffizienzklasse * Kühlen/Heizen
MSZ/MUZ-LN25VG2	2,5 (1,0 – 3,5)	3,2 (0,8 – 5,4)	A+++ / A+++
MSZ/MUZ-LN35VG2	3,5 (0,8 – 4,0)	4,0 (0,9 – 6,3)	A+++ / A+++
MSZ/MUZ-LN50VG2	5,0 (1,0 – 6,0)	6,0 (1,0 – 8,2)	A+++ / A++
MSZ/MUZ-LN60VG(2)	6,1 (1,4 – 6,9)	6,8 (1,8 – 9,3)	A++ / A++

*Energieeffizienzklassen auf einer Skala von A+++ bis D



Hinweis!

Die Leistungen weiterer Gerätekombinationen finden Sie in den nachfolgend gezeigten technischen Daten.

1.5 Geeignete Außengeräte

1.5.1 Singlesplit-Systeme (Kühlen oder Heizen), R32

Innengerät	MSZ-LN18VG2 R/V/W/B	MSZ-LN25VG2 R/V/W/B	MSZ-LN35VG2 R/V/W/B	MSZ-LN50VG2 R/V/W/B	MSZ-LN60VG2 R/V/W/B
Standard-Außengerät	—	MUZ-LN25VG2	MUZ-LN35VG2	MUZ-LN50VG2	MUZ-LN60VG

1.5.2 Multisplit-Systeme (Kühlen oder Heizen), R32

Kombinationsmöglichkeiten

Innengeräte \ Außengeräte	MXZ-F-Serie [R32]									
	MXZ-2F33VF3 *1	MXZ-2F42VF3 *1	MXZ-2F53VF3 *1	MXZ-3F54VF3 *1	MXZ-3F68VF3 *1	MXZ-4F72VF3 *1	MXZ-4F80VF3 *1	MXZ-4F83VF	MXZ-5F102VF	MXZ-6F122VF
MSZ-LN18VG2 W/V/R/B	•	•	•	•	•	•	•	•	•	•
MSZ-LN25VG2 W/V/R/B	•	•	•	•	•	•	•	•	•	•
MSZ-LN35VG2 W/V/R/B		•	•	•	•	•	•	•	•	•
MSZ-LN50VG2 W/V/R/B				•	•	•	•	•	•	•
MSZ-LN60VG2 W/V/R/B *2										



Hinweise!

*1 Die gekennzeichneten Modelle MXZ sind nicht auf den Betrieb mit einem einzelnen Innengerät und 1-zu-1-Rohrleitungen ausgelegt. Bitte installieren Sie mindestens zwei Innengeräte.

*2 Das Modell MSZ-LN60VG ist nicht für die Verwendung mit Multisplit-Systemen MXZ vorgesehen.

2. Technische Daten

Kombination MSZ/MUZ-LN18/25/35/50/60VG2 W/V/B/R

Innengerätmodell			MSZ-LN18VG2	MSZ-LN25VG2	MSZ-LN35VG2	MSZ-LN50VG2	MSZ-LN60VG2	
Außengerätmodell			Nur für Multisplit *7	MUZ-LN25VG2	MUZ-LN35VG2	MUZ-LN50VG2	MUZ-LN60VG2	
Nennkühlleistung Q_0 (min. – max.)			[kW]	1,8	2,5 (1,0 – 3,5)	3,5 (0,8 – 4,0)	5,0 (1,0 – 6,0)	6,1 (1,4 – 6,9)
Nennheizleistung Q_H (min. – max.)			[kW]	3,3	3,2 (0,7 – 5,4)	4,0 (0,9 – 6,3)	6,0 (1,0 – 8,2)	6,8 (1,8 – 9,3)
Spannungsversorgung *1			[Ph, V, Hz]	1, 230, 50	1, 230, 50	1, 230, 50	1, 230, 50	1, 230, 50
Nennleistungsaufnahme *1	Kühlen/Heizen	IG	[kW]	—	0,020 / 0,029	0,0240 / 0,029	0,0290 / 0,034	0,040 / 0,040
		IG+AG	[kW]	—	0,485 / 0,580	0,820 / 0,800	1,380 / 1,480	1,790 / 1,810
Nennbetriebsstrom *1	Kühlen/Heizen	IG	[A]	—	0,21 / 0,28	0,23 / 0,28	0,28 / 0,33	0,37 / 0,37
		IG+AG	[A]	—	2,5 / 3,0	3,9 / 4,0	6,3 / 6,8	7,9 / 7,9
SEER *2		Kühlen		—	10,5	9,5	8,5	7,5
SCOP *2		Heizen		—	5,2	5,1	4,6	4,6
Energieeffizienzklasse Kühlen/Heizen *7				—	A+++ / A+++	A+++ / A+++	A+++ / A++	A++ / A++
Anzahl der Ausblasrichtungen / Gebläsestufen				5 / 5	5 / 5	5 / 5	5 / 5	5 / 5
Luftvolumenstrom Kühlen/Heizen	Super Hoch	[m ³ /h]	744/834	744/834	780/834	834/942	942/942	
	Hoch	[m ³ /h]	552/660	552/660	552/660	636/642	762/816	
	Medium	[m ³ /h]	426/450	426/450	426/450	528/510	636/690	
	Niedrig	[m ³ /h]	354/396	354/396	354/396	450/384	528/564	
	Leise	[m ³ /h]	282/270	282/270	282/270	342/324	426/390	
Schalldruckpegel *3	Super Hoch	[dB (A)]	42/45	42/45	43/45	46/47	49/49	
	Hoch	[dB (A)]	36/38	36/38	36/38	39/39	45/45	
	Medium	[dB (A)]	29/29	29/29	29/29	35/34	41/41	
	Niedrig	[dB (A)]	23/24	23/24	24/24	31/29	37/37	
	Leise	[dB (A)]	19/19	19/19	19/19	27/25	29/29	
Schalleistungspegel Kühlen		Super Hoch	[dB (A)]	58	58	58	60	65
Gebläsedrehzahl	Super Hoch	[min ⁻¹]	1040/1140	1040/1140	1080/1140	1160/1280	1280/1280	
	Hoch	[min ⁻¹]	820/940	820/940	820/940	940/950	1080/1140	
	Medium	[min ⁻¹]	670/700	670/700	670/700	820/800	940/1000	
	Niedrig	[min ⁻¹]	580/630	580/630	580/630	730/650	820/860	
	Leise	[min ⁻¹]	500/480	500/480	500/480	600/580	700/660	
Gewicht			[kg]	W: 14,5 / V, B, R: 15,5			W: 15,0 / V, B, R: 16,0	
Abmessungen *4			B×H×T [mm]	890×307×233	890×307×233	890×307×233	890×307×233	890×307×233
Kältetechnische Anschlüsse *5	fl.	[mm]	Ø6,0 (1/4")	Ø6,0 (1/4")	Ø6,0 (1/4")	Ø6,0 (1/4")	Ø6,0 (1/4")	
	gasf.	[mm]	Ø10,0 (3/8")	Ø10,0 (3/8")	Ø10,0 (3/8")	Ø10,0 (3/8")	Ø12,0 (1/2")	
Schutzklasse				IP20	IP20	IP20	IP20	
Einsatzgrenzen *6	Kühlen	[°C]	—	-10 – +46	-10 – +46	-10 – +46	-10 – +46	
	Heizen	[°C]	—	-15 – +24	-15 – +24	-15 – +24	-15 – 24	
Kältemitteltyp /-menge [kg] / max. Menge [kg]				—	R32 / 0,8 / 1,00	R32 / 0,85 / 1,05	R32 / 1,25 / 1,55	R32 / 1,45 / 1,77 /
GWP / CO ₂ -Äquivalent [t] / CO ₂ -Äquivalent max. [t]				—	675 / 0,54 / 0,68	675 / 0,54 / 0,68	675 / 0,84 / 1,04	675 / 0,98 / 1,20
Infrarot-Fernbedienung			Modell und Variante	VG2W: SG16N T01, VG2V: XG19D T02, VG2B: XG19F T02, VG2R: XG19E T02				

*1 Die Versorgung und Absicherung der Innengeräte erfolgt in der Regel gemeinsam mit dem Außengerät (ein Hauptschalter für Außen- und Innengeräte gemeinsam). Inverter-Außengeräte liefern Versorgungsspannung an das Innengerät.

*2 SEER: Jahresarbeitszahl im Kühlbetrieb, SCOP: Jahresarbeitszahl im Heizbetrieb, nach EN14825

*3 Gemessen 1 m vor und 0,8 m unter dem Gerät im Kühlbetrieb

*4 Für Ausblaslamellen und Luftstrom müssen zusätzlich 100 mm Platz unter dem Gerät eingeplant werden.

*5 Anschluss mit Bördelverschraubungen (Werte in Klammern), Lötanschluss bauseitig möglich.

*6 Garantierter Arbeitsbereich

*7 Energieeffizienzklassen auf einer Skala von A+++ bis D

*7 Das Modell MSZ-LN18VG2 ist nur für den Multisplit-Einsatz mit MXZ-Außengeräten vorgesehen.

Testbedingungen nach ISO 5151, Länge der Kältemittelleitung: 5 m

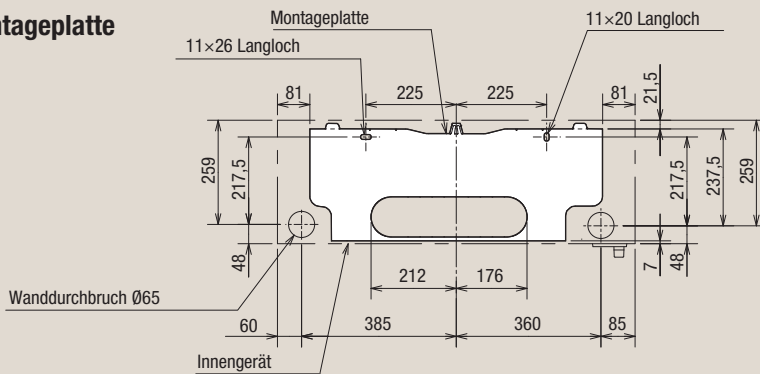
Kühlbetrieb: Innen 27 °C_{TK} / 19 °C_{FK}
Außen 35 °C_{TK} / 24 °C_{FK}

Heizbetrieb: Innen 20 °C_{TK}
Außen 7 °C_{TK} / 6 °C_{FK}

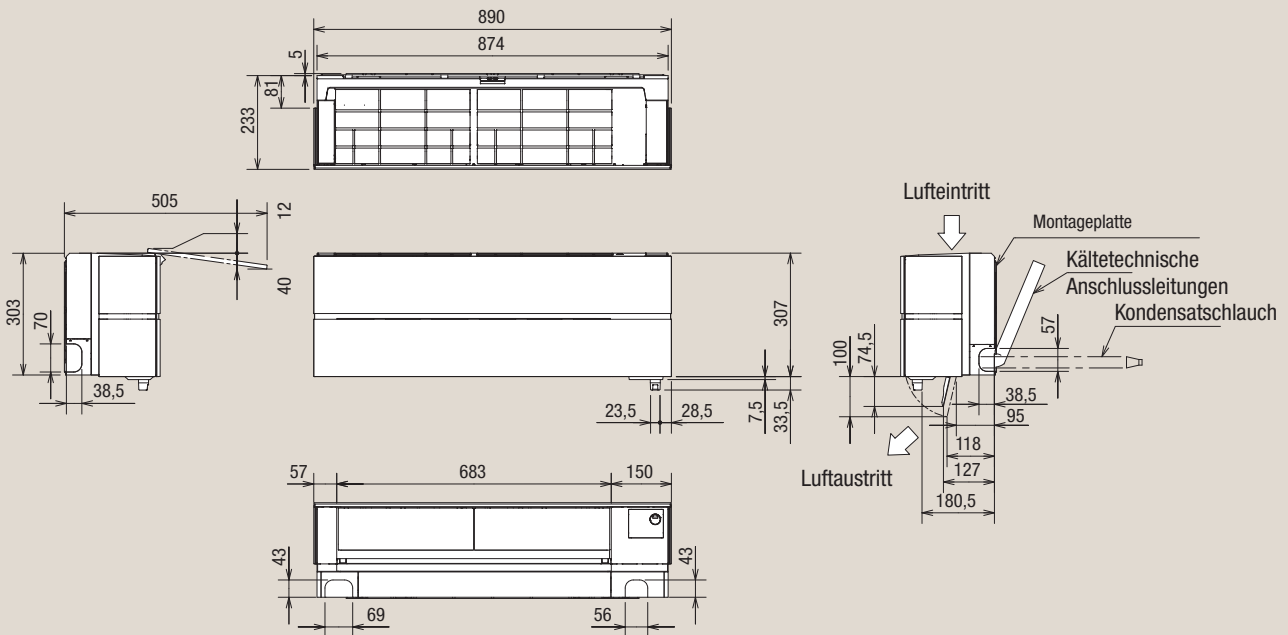
3. Maße und Abstände

Alle Modelle

Montageplatte

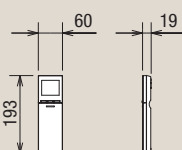


Innengerät

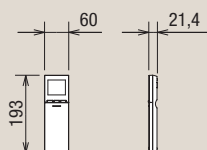


Fernbedienungen

Variante 1: T01
MSZ-LN25/35/50VG2W



Variante 2: T02
MSZ-LN25/35/50VG2V, VG2R, VG2B



Kältetechnische Anschlüsse

Kältetechnische Anschluss	Isolierung	ø37,0
	Flüssigleitung	ø6,0 x 0,5 m *1 (Verschraubung 1/4", Lötanschluss bauseitig möglich)
	Gasleitung	ø10,0 x 0,45 m *1 (Verschraubung 5/8", Lötanschluss bauseitig möglich)
	Kondensatschlauch	Isolierung ø29, Anschluss ø16

*1 Länge bei Variante EN1: Fl./G. 0,64 m / 0,59m

Alle Abmessungen in mm.

4. Schalldaten

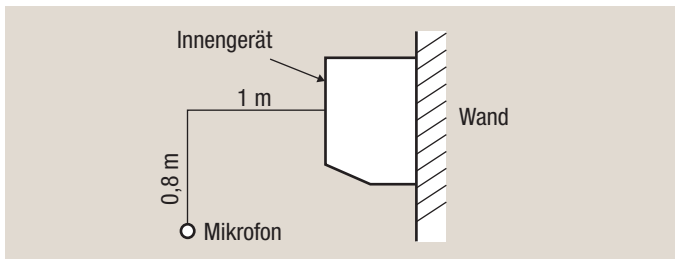
4.1 Schalldruckpegel

Innengerät	Gebläsestufe [dB(A)]	Super Hoch	
		Kühlbetrieb	Heizbetrieb
MSZ-LN18VG2	[dB(A)]	42	45
MSZ-LN25VG2	[dB(A)]	42	45
MSZ-LN35VG2	[dB(A)]	43	45
MSZ-LN50VG2	[dB(A)]	46	47
MSZ-LN60VG2	[dB(A)]	49	49

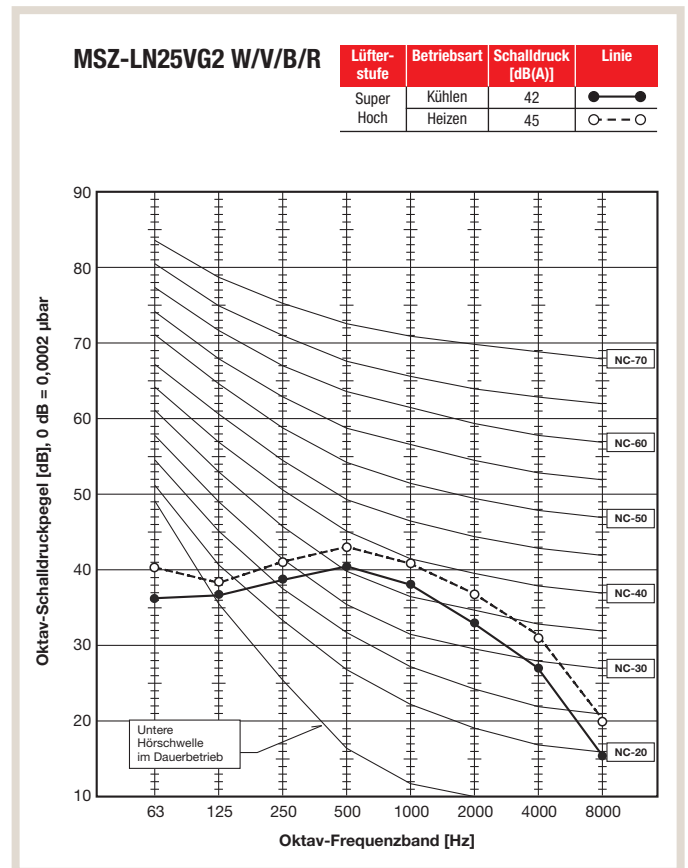
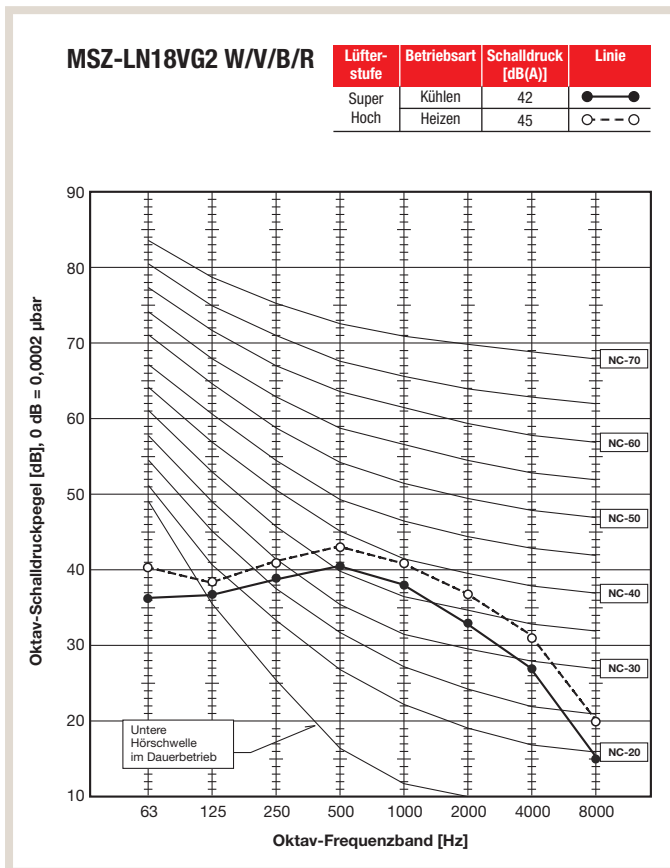
Messbedingungen

Schalldruckpegel gemessen 1 m vor und 0,8 m unter dem Gerät im Kühlbetrieb

Kühlen: 20 °C_{TK} / 19 °C_{FK}
Heizen: 20 °C_{TK}

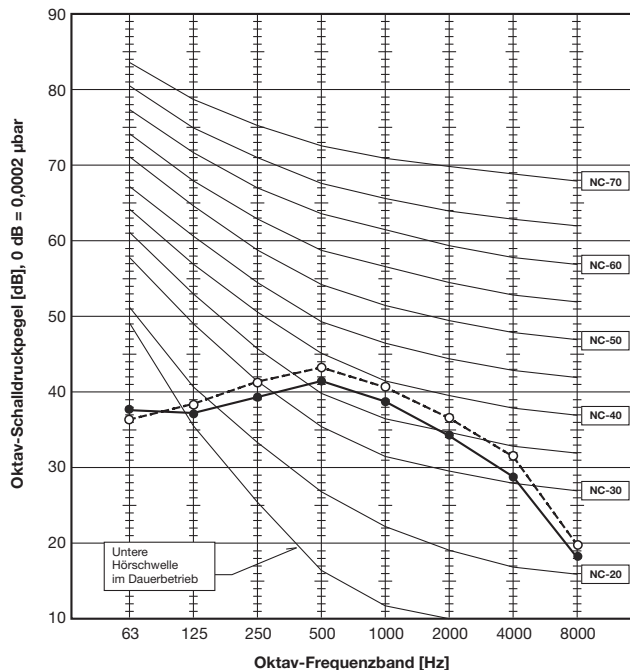


4.2 Schalldiagramme



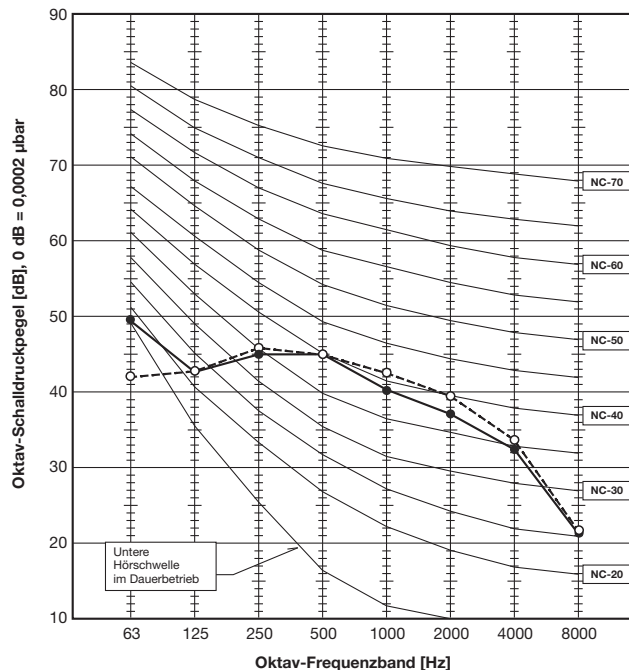
MSZ-LN35VG2 W/V/B/R

Lüfterstufe	Betriebsart	Schalldruck [dB(A)]	Linie
Super	Kühlen	43	●—●
Hoch	Heizen	45	○--○



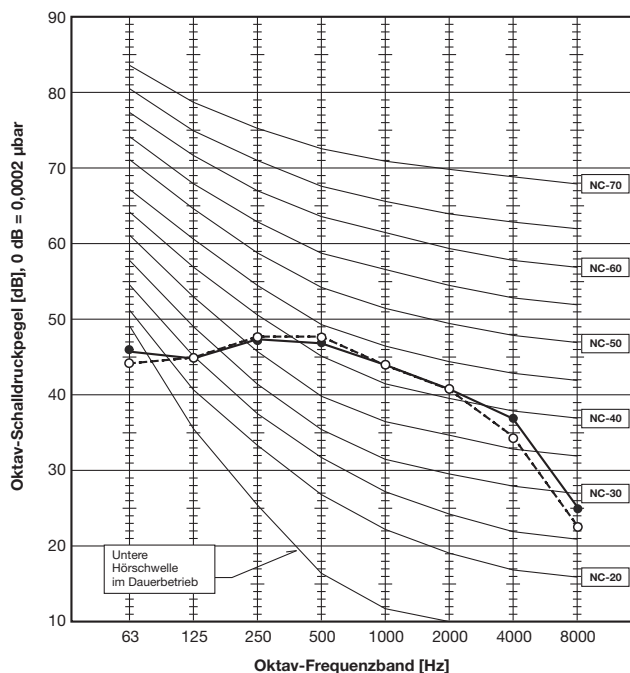
MSZ-LN50VG2 W/V/B/R

Lüfterstufe	Betriebsart	Schalldruck [dB(A)]	Linie
Super	Kühlen	46	●—●
Hoch	Heizen	47	○--○



MSZ-LN60VG2 W/V/B/R

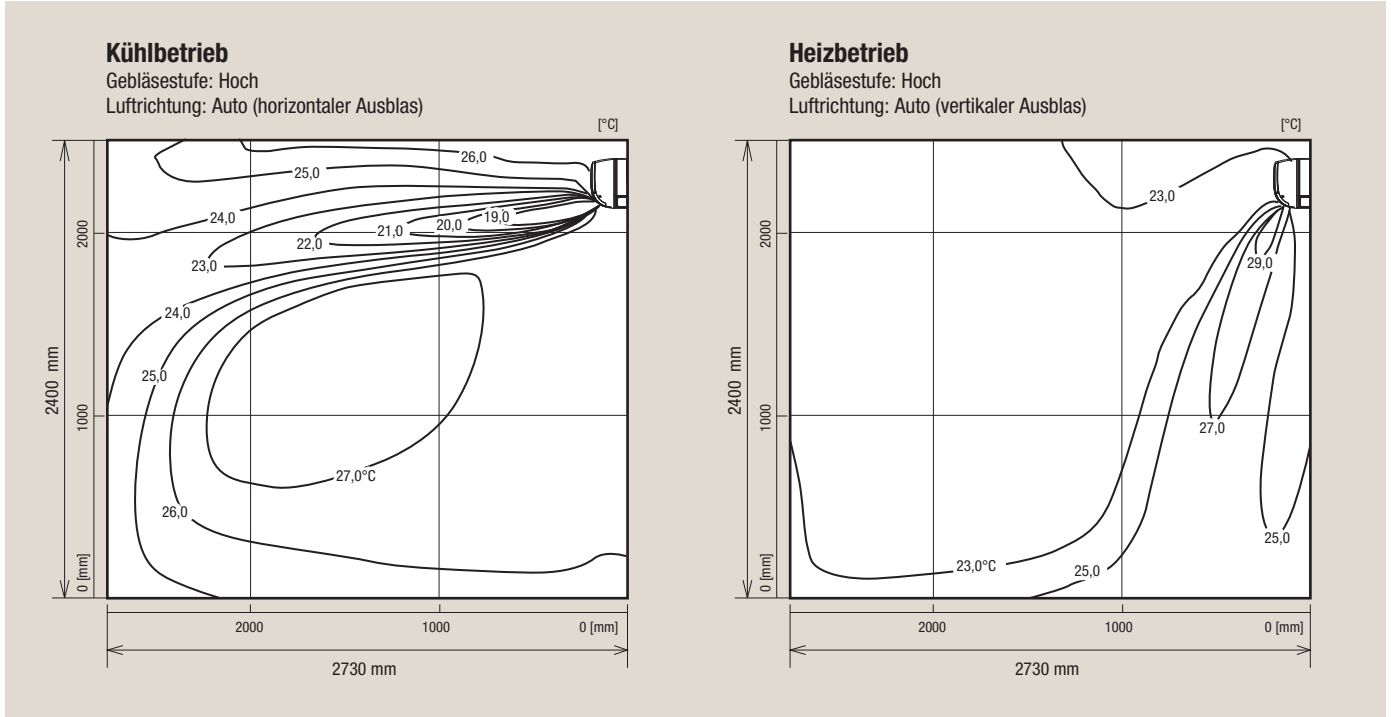
Lüfterstufe	Betriebsart	Schalldruck [dB(A)]	Linie
Super	Kühlen	49	●—●
Hoch	Heizen	49	○--○



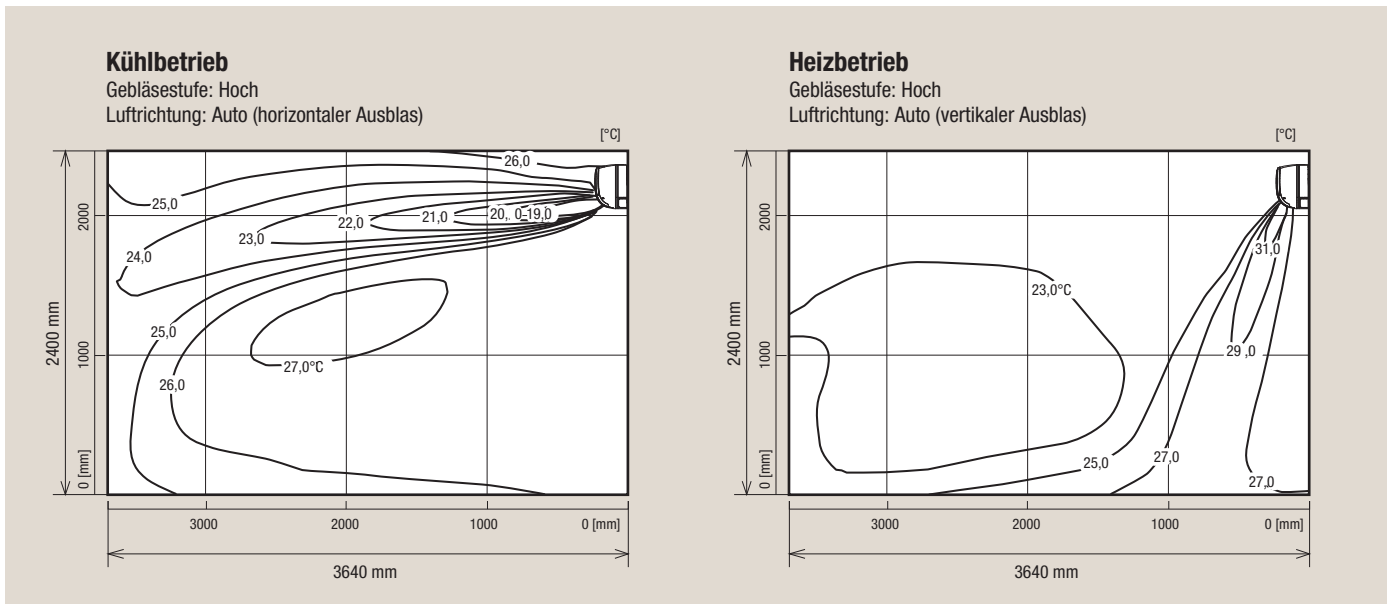
5. Luftstromtechnische Daten

5.1 Temperaturverteilung

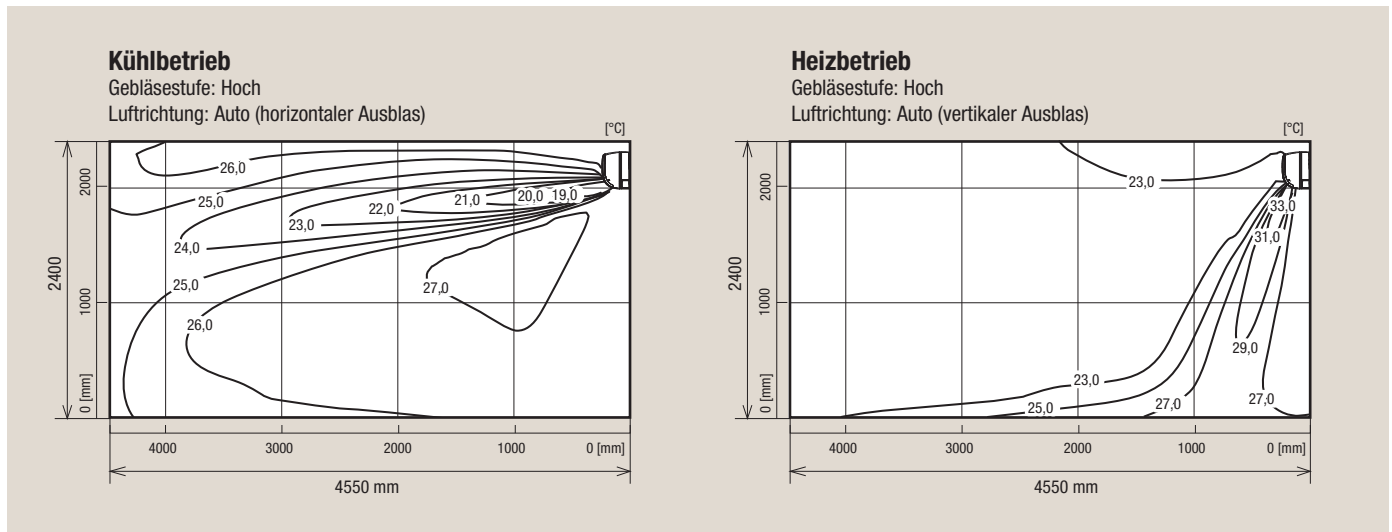
5.1.1 MSZ-LN18VG2 W/V/B/R



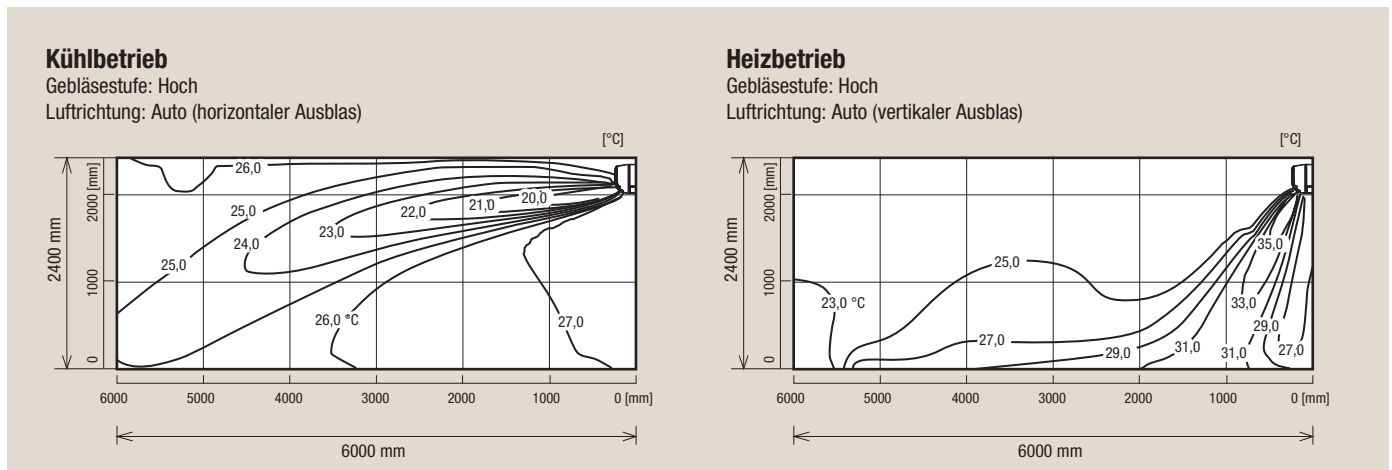
5.1.2 MSZ-LN25VG2 W/V/B/R



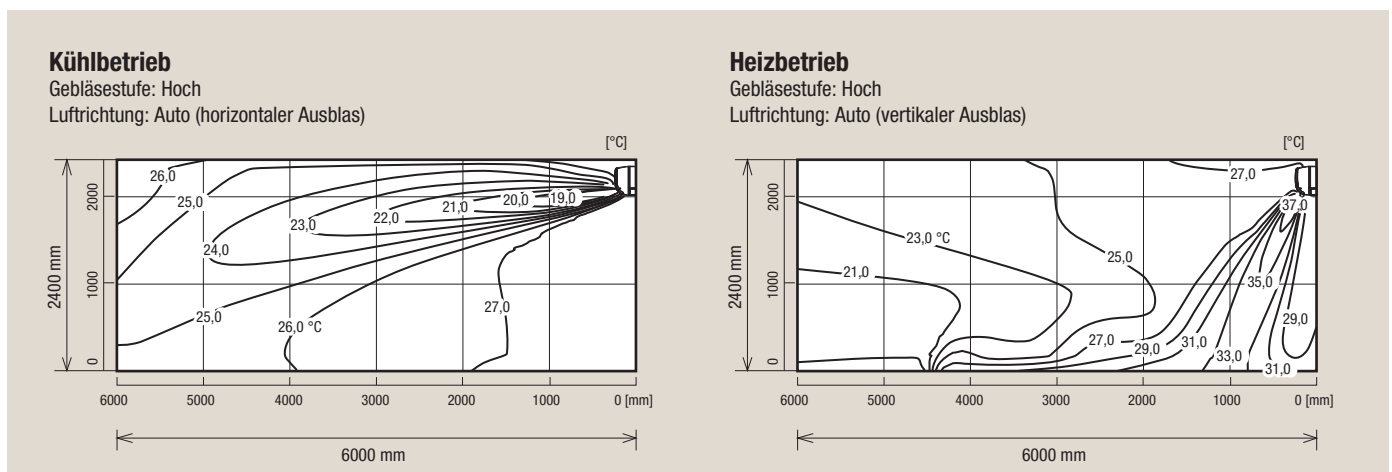
5.1.3 MSZ-LN35VG2 W/V/B/R



5.1.4 MSZ-LN50VG2 W/V/B/R



5.1.5 MSZ-LN60VG2 W/V/B/R

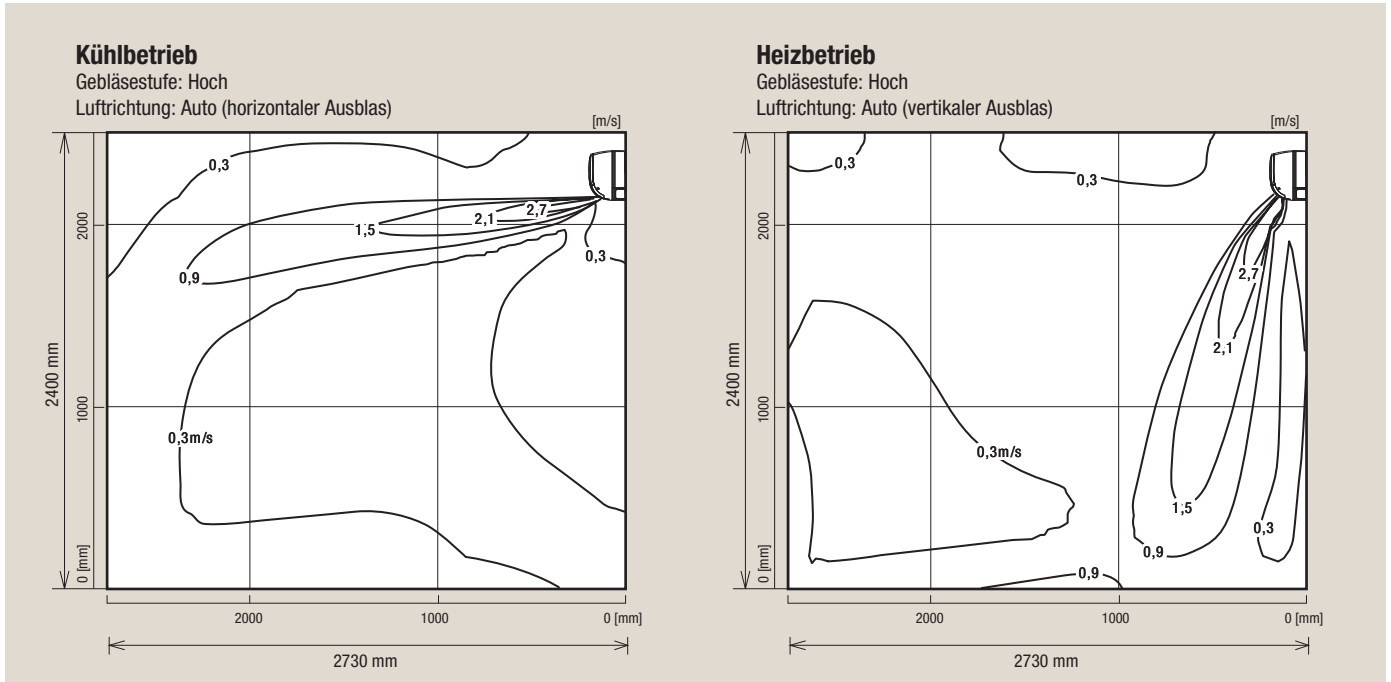


Hinweis!

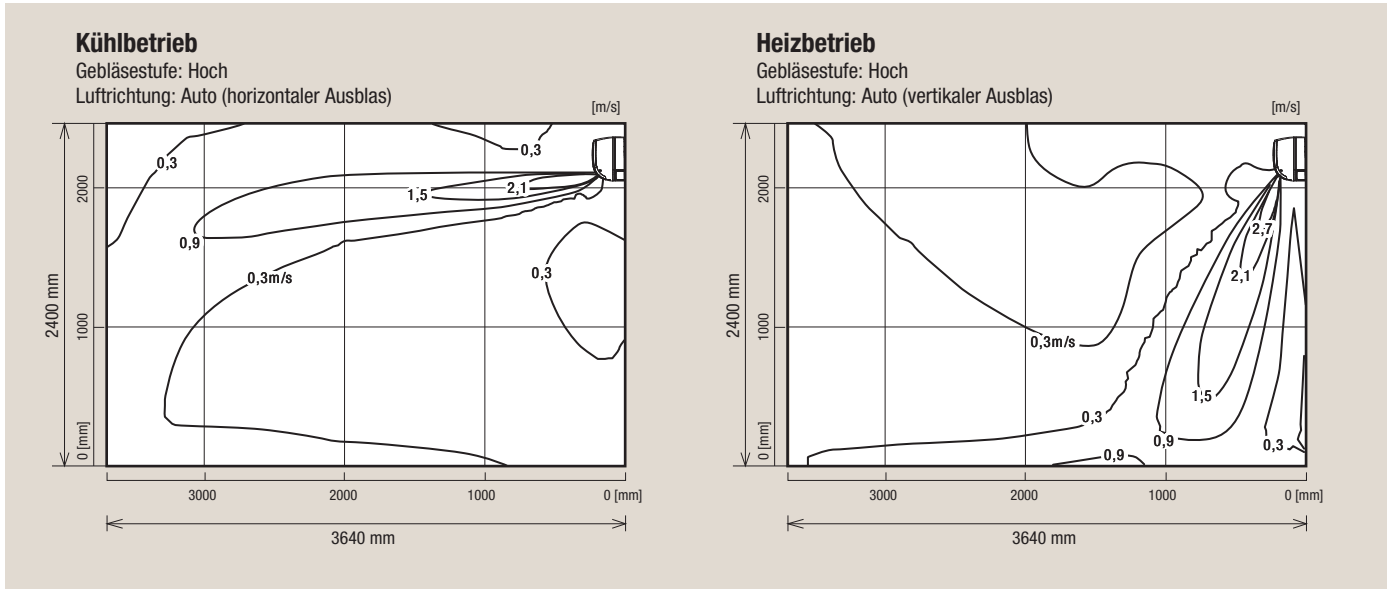
Die oben gezeigten Temperaturverteilungskurven gelten für den Betrieb unter Normbedingungen. In realen Installationen weichen diese Werte durch bauliche und andere Einflüsse ab.

5.2 Luftstromverteilung

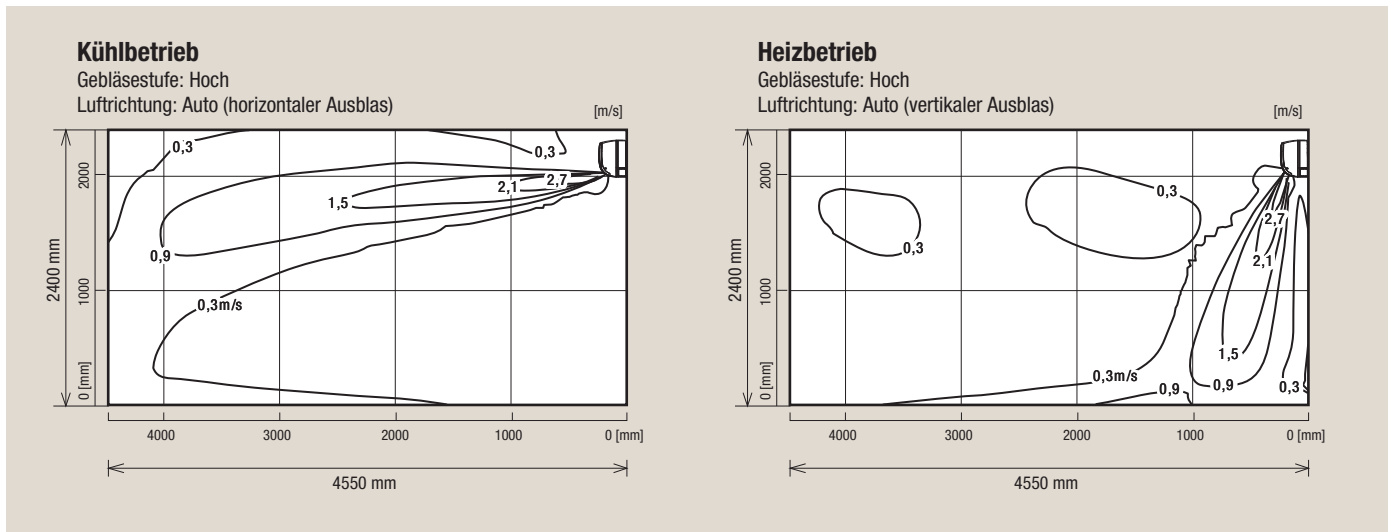
5.2.1 MXZ-LN18VG2 W/V/B/R



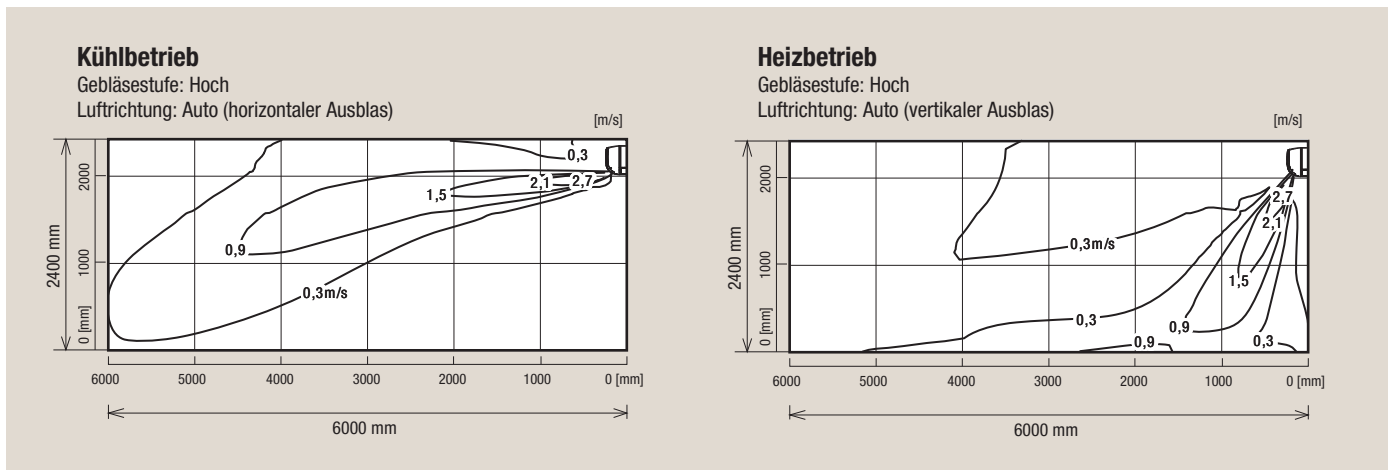
5.2.2 MSZ-LN25VG2 W/V/B/R



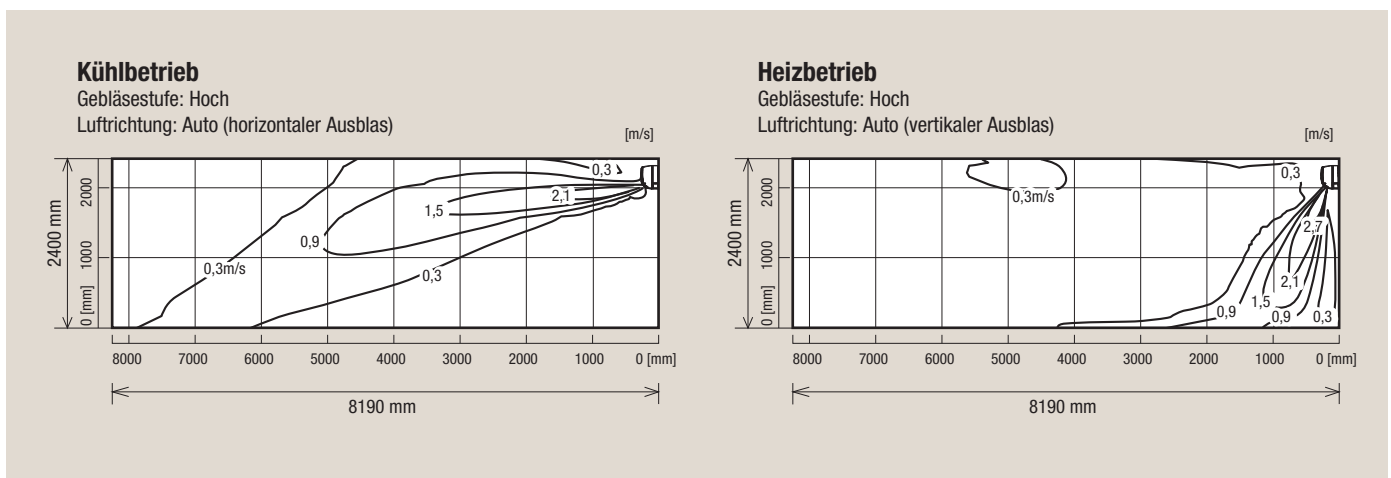
5.2.3 MSZ-LN35VG2 W/V/B/R



5.2.4 MSZ-LN50VG2 W/V/B/R



5.2.5 MSZ-LN60VG2 W/V/B/R



Hinweis!

Die oben gezeigten Luftstromverteilungskurven gelten für den Betrieb unter Normbedingungen. In realen Installationen weichen diese Werte durch bauliche und andere Einflüsse ab.

6. Kältetechnischer Anschluss

6.1 Kältemittel und Rohrleitungen

6.1.1 Kältemittel

Die hier aufgeführten Klimageräte sind für den Betrieb mit R32 ausgelegt. Die Innengeräte werden ohne Kältemittelfüllung ausgeliefert. Die Außengeräte sind ab Werk mit Kältemittel R32 vorgefüllt. Je nach Anlagenausführung ist bauseitig Kältemittel nachzufüllen. Sie finden diese Informationen in den Planungsunterlagen des entsprechenden Außengerätes.

6.1.2 Auslegung der Rohrleitungen

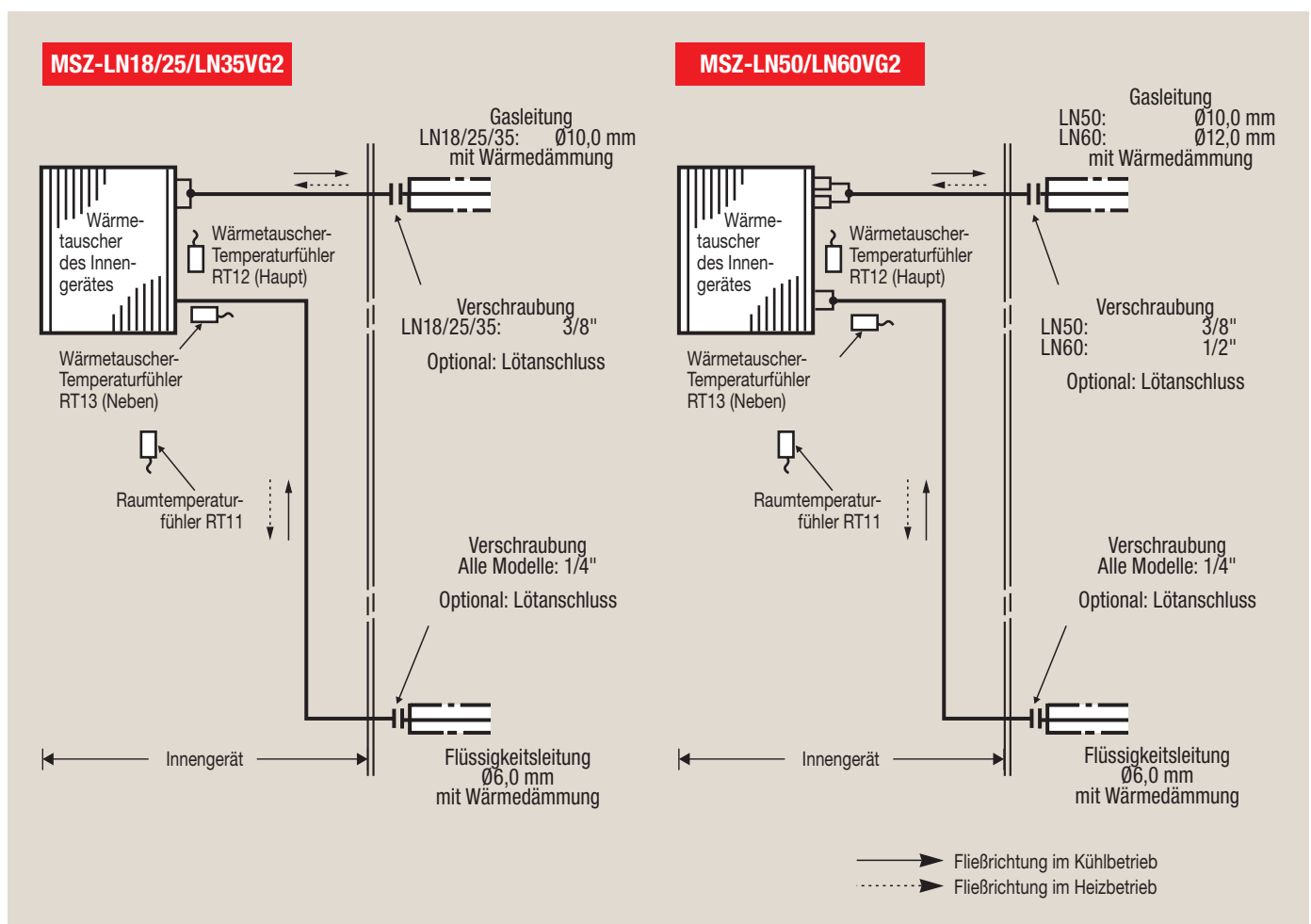
Die genauen Angaben zur Auslegung der Kältemittelleitungen (Material, Durchmesser und Leitungslängen) sind von dem verwendeten Außengerät abhängig. Sie finden diese Informationen in den Planungsunterlagen des entsprechenden Außengerätes.

6.1.3 Kältetechnische Anschlussmaße an den Innengeräten

Die Anschlüsse am Innengerät sind aus Kupferrohr ausgeführt, der Anschluss erfolgt bauseitig durch Bördelverschraubungen (Werte in Klammern) oder bauseitig durch Lötanschluss.

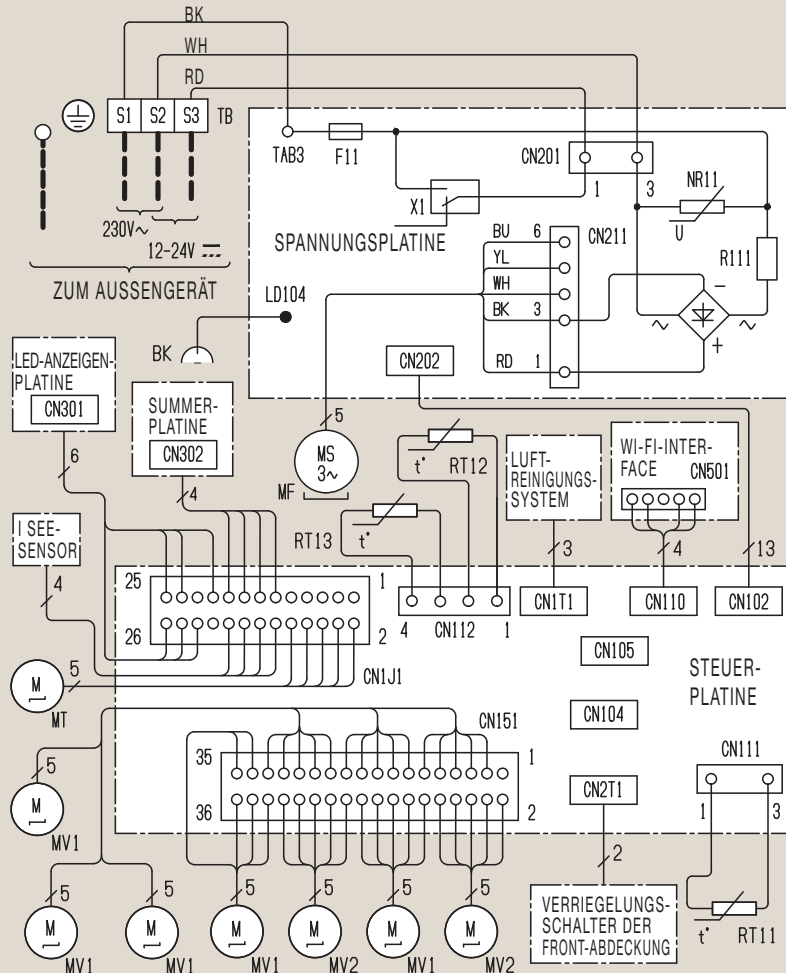
Kältetechnische Anschlüsse		MSZ-LN18VG2	MSZ-LN25VG2	MSZ-LN35VG2	MSZ-LN50VG2	MSZ-LN60VG2
Flüssigkeitsleitung	[mm]	Ø6,0 (1/4")	Ø6,0 (1/4")	Ø6,0 (1/4")	Ø6,0 (1/4")	Ø6,0 (1/4")
Gasleitung	[mm]	Ø10,0 (3/8")	Ø10,0 (3/8")	Ø10,0 (3/8")	Ø10,0 (3/8")	Ø12,0 (1/2")

6.2 Kältekreislaufdiagramme



6.3 Schaltungsdiagramme

MSZ-LN18VG2-E1, (ER1,) EN1, E2
 MSZ-LN25VG2-E1, ER1, EN1, E2, ER2, EN2
 MSZ-LN35VG2-E1, ER1, EN1, E2, ER2, EN2
 MSZ-LN60VG2-E1, ER1, E2, ER2



Legende

Symbol	Bedeutung
F11	Sicherung (3.15AL250V)
MF	Gebüesemotor
MV1	Motor für Luftleitlamellen (horiz.)
MV2	Motor für Luftleitlamellen (vert.)
MT	Motor für i see-Sensor

Symbol	Bedeutung
NR11	Varistor
R111	Widerstand
RT11	Raumtemperaturfühler
RT12	1. Wärmetauscher-Temperaturfühler (Haupt)

Symbol	Bedeutung
RT13	2. Wärmetauscher-Temperaturfühler (Neben)
TB	Klemmenleiste
X1	Hilfsrelais



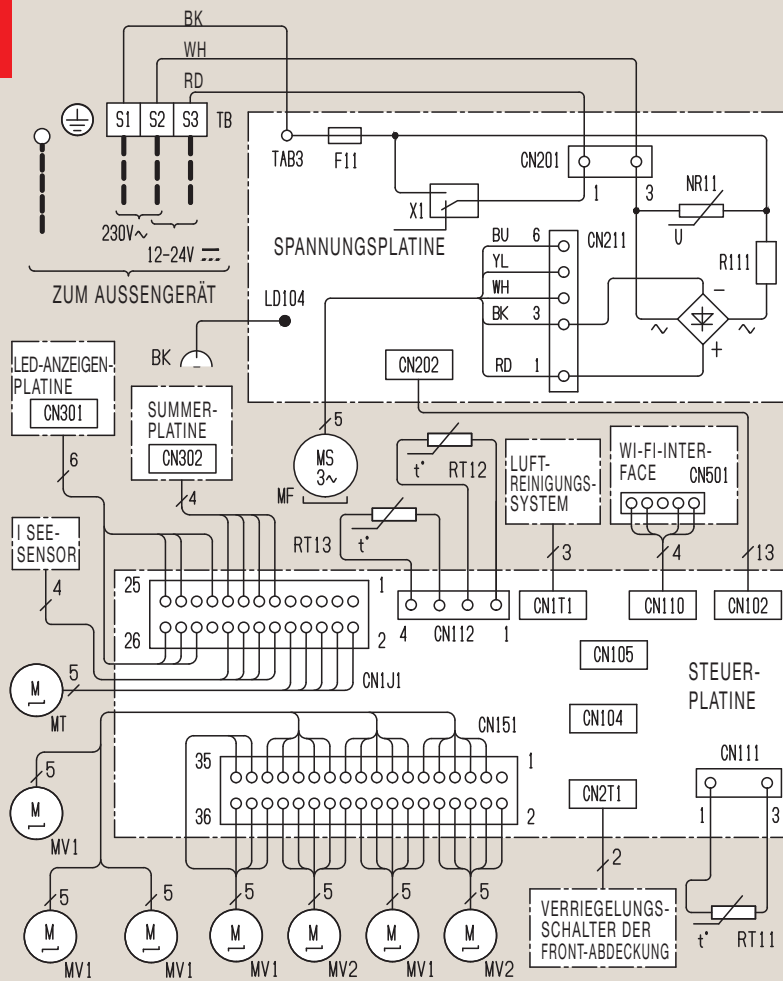
Hinweise!

- Beachten Sie bei Wartung und Fehlersuche auch das Schaltungsdiagramm des verwendeten Außengerätes.
- Beachten Sie unbedingt die richtige Polarität der Steuer- und Verbindungsleitungen zum Außengerät (Klemmen S1, S2, S3).
- Verwenden Sie nur Kupferleitungen.

Verwendete Symbole:

- □ □ □ Schraubklemme
- ○ ○ ○ Steckverbindung

MSZ-LN18VG2-ET1
MSZ-LN25VG2-ET1, ET2
MSZ-LN35VG2-ET1, ET2
MSZ-LN60VG2-ET1, ET2





Legende

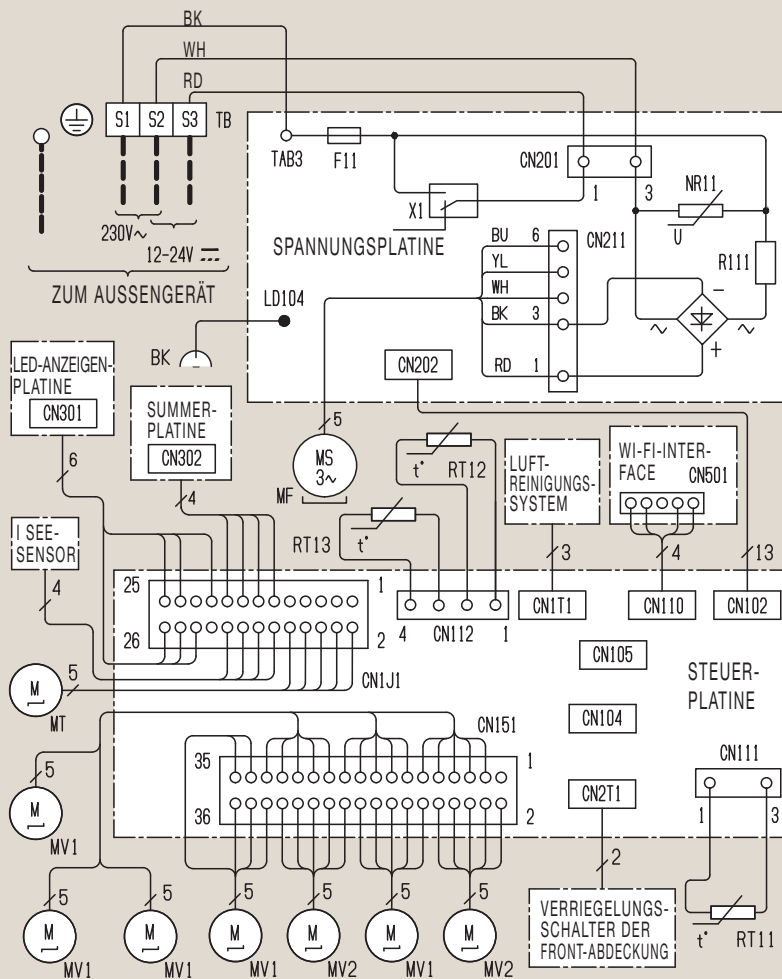
Symbol	Bedeutung	Symbol	Bedeutung	Symbol	Bedeutung
F11	Sicherung (3.15AL250V)	NR11	Varistor	RT13	2. Wärmetauscher-Temperaturfühler (Neben)
MF	Gebäsemotor	R111	Widerstand	TB	Klemmenleiste
MV1	Motor für Luftleitlamellen (horiz.)	RT11	Raumtemperaturfühler	X1	Hilfsrelais
MV2	Motor für Luftleitlamellen (vert.)	RT12	1. Wärmetauscher-Temperaturfühler (Haupt)		
MT	Motor für i see-Sensor				



Hinweise!

- Beachten Sie bei Wartung und Fehlersuche auch das Schaltungsdiagramm des verwendeten Außengerätes.
- Beachten Sie unbedingt die richtige Polarität der Steuer- und Verbindungsleitungen zum Außengerät (Klemmen S1, S2, S3).
- Verwenden Sie nur Kupferleitungen.
- **Verwendete Symbole:**
 Schraubklemme
 Steckverbindung

MSZ-LN50VG2-E1, ER1, EN1, E2, ER2, EN2



Legende

Symbol	Bedeutung	Symbol	Bedeutung	Symbol	Bedeutung
F11	Sicherung (3.15AL250V)	NR11	Varistor	RT13	2. Wärmetauscher-Temperaturfühler (Neben)
MF	Gebäsemotor	R111	Widerstand	TB	Klemmenleiste
MV1	Motor für Luftleitlamellen (horiz.)	RT11	Raumtemperaturfühler	X1	Hilfsrelais
MV2	Motor für Luftleitlamellen (vert.)	RT12	1. Wärmetauscher-Temperaturfühler (Haupt)		
MT	Motor für i see-Sensor				



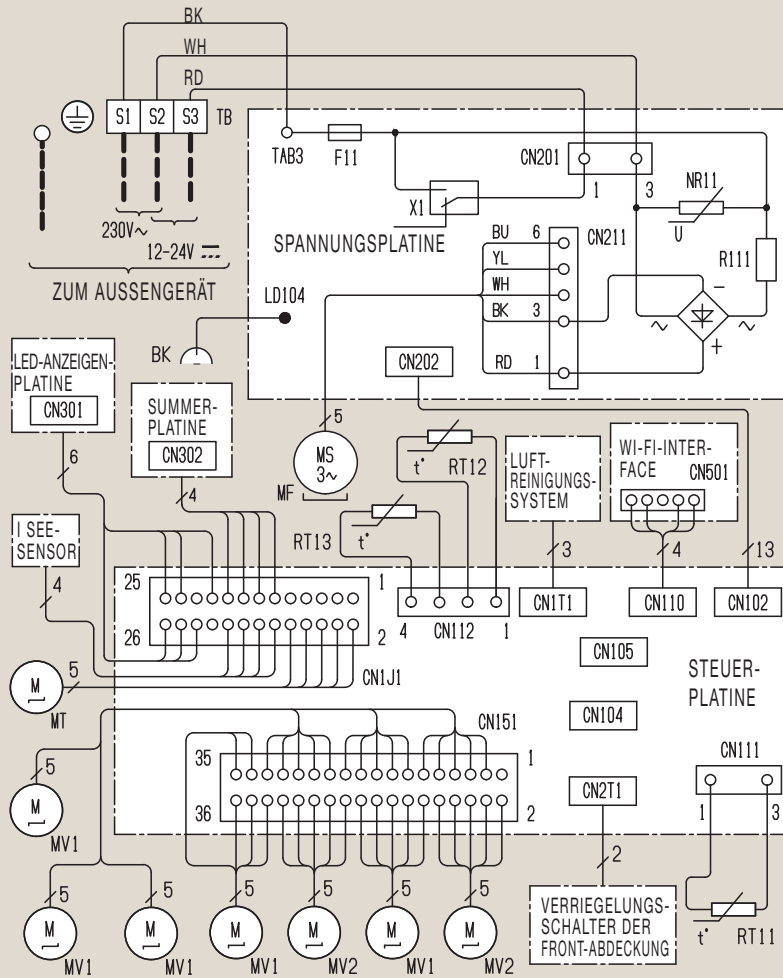
Hinweise!

- Beachten Sie bei Wartung und Fehlersuche auch das Schaltungsdiagramm des verwendeten Außengerätes.
- Beachten Sie unbedingt die richtige Polarität der Steuer- und Verbindungsleitungen zum Außengerät (Klemmen S1, S2, S3).
- Verwenden Sie nur Kupferleitungen.
- Verwendete Symbole:

 Schraubklemme

 Steckverbindung

MSZ-LN50VG2-ET1, ET2



Legende

Symbol	Bedeutung	Symbol	Bedeutung	Symbol	Bedeutung
F11	Sicherung (3.15AL250V)	NR11	Varistor	RT13	2. Wärmetauscher-Temperaturfühler (Neben)
MF	Gebäsemotor	R111	Widerstand	TB	Klemmenleiste
MV1	Motor für Luftleitlamellen (horiz.)	RT11	Raumtemperaturfühler	X1	Hilfsrelais
MV2	Motor für Luftleitlamellen (vert.)	RT12	1. Wärmetauscher-Temperaturfühler (Haupt)		
MT	Motor für i see-Sensor				



Hinweise!

- Beachten Sie bei Wartung und Fehlersuche auch das Schaltungsdiagramm des verwendeten Außengerätes.
- Beachten Sie unbedingt die richtige Polarität der Steuer- und Verbindungsleitungen zum Außengerät (Klemmen S1, S2, S3).
- Verwenden Sie nur Kupferleitungen.
- **Verwendete Symbole:**
 - □ □ □ Schraubklemme
 - ○ ○ ○ Steckverbindung

7. Elektrischer Anschluss



Achtung!

- Der elektrische Anschluss der Klimageräte darf nur durch eine Fachkraft mit anerkannter Ausbildung für Elektrotechnik erfolgen.
- Sehen Sie unbedingt einen allstromsensitiven FI-Schutzschalter in der Zuleitung vor.
- Details zum Anschluss der MSZ-LN-Innengeräte an ein PUMY-Multisplit-System entnehmen Sie bitte den PUMY-Unterlagen.



Hinweis!

Bitte beachten Sie hierzu auch die aktuellen Installationsanleitungen!

Diamond-Wandgeräte MSZ-LN VG können nur an ein Singlesplit-Außengerät MUZ-LN VG der gleichen Leistungsklasse oder an ein Multisplit-Außengerät MXZ oder PUMY (via Anschlussbox oder Anschluss-Kit) angeschlossen und mit diesen betrieben werden. Betriebsspannung und Steuersignale werden durch Signalleitungen S1, S2 und S3 übertragen.

7.1 Ausführung der Elektroleitungen

- (1) Die Größe der Elektroleitungen muss den jeweiligen örtlichen und nationalen gesetzlichen Vorschriften entsprechen.
- (2) Als Elektroleitung für die Stromversorgung und die Verbindung von Innen- und Außengeräten muss mindestens eine polychloropren-beschichtete, flexible Leitung (entsprechend 60245 IEC 57) verwendet werden.
- (3) Die Erdungsleitung muss länger als die anderen Leitungen ausgeführt sein (mindestens 60 mm länger als L1/N und S1/S2/S3).

7.2 Singlesplit-System mit Außengerät MUZ-LN VG(2)

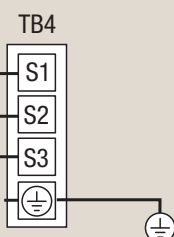
Innengerät

zum Außengerät

230 V
50 Hz

12 V

PE



Die Spannungsversorgung des Innengerätes erfolgt durch das Außengerät.

Versorgungsspannung und Steuersignale werden über die 3 Leitungen an S1, S2 und S3 von TB4 vom Außengerät übertragen.

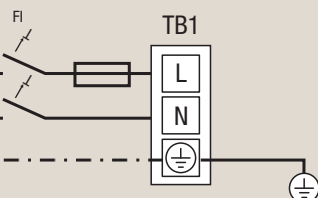


Optional kann eine Kabelfernbedienung an die Klemmen 1 und 2 von TB5 angeschlossen werden

Außengerät

230 V
50 Hz

PE



Das Außengerät wird an die Spannungsversorgung mit L, N und PE an TB1 angeschlossen.

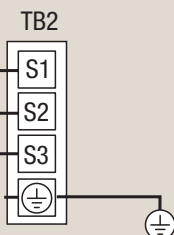
Versorgungsspannung und Steuersignale werden über die 3 Leitungen an S1, S2 und S3 von TB2 an das Innengerät übertragen.

zum Innengerät

230 V
50 Hz

12 V

PE



Absicherung des Außengerätes

MUZ-LN25VG2/LN35VG2..... 10 A (mit 3×1,5 mm²)

MUZ-LN50VG2/LN60VG2..... 16 A (mit 3×2,5 mm²)

Alle Elektroleitungen S1, S2, S3: mind. 1,5 mm²

Hinweis!

Bitte beachten Sie hierzu auch die aktuellen Installationsanleitungen!

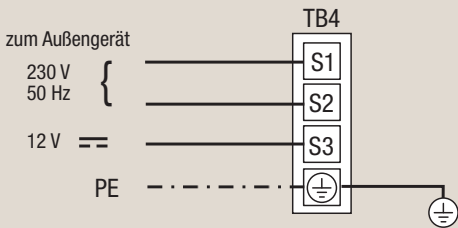
7.3 Multisplit-Systeme MXZ

Bis zu 6 Innengeräte an einem Außengerät MXZ

An die Außengeräte MXZ-2F können 2 Innengeräte, z.B. MSZ, an der Klemmenleiste TB2 (Innengerät A) und TB3 (Innengerät B) angeschlossen werden, an MXZ-3F bis zu 3 Innengeräte, z.B. MSZ, an TB2 (A), TB3 (B) und TB4 (C), an MXZ-4F bis zu 4 Innengeräte, z.B. MSZ, an TB2 (A), TB3 (B), TB4 (C) und TB5 (D) und an MXZ-5F bis zu 5 Innengeräte, z.B. MSZ, an TB2 (A), TB3 (B), TB4 (C), TB5 (D) und TB6 (E) usw. angeschlossen werden. An MXZ-6F können bis zu 6 Innengeräte angeschlossen werden.

Innengerät

Innengerät A, B, C, D, E oder F
(Es ist nur ein Gerät dargestellt.)



Die Spannungsversorgung des Innengerätes erfolgt durch das Außengerät.

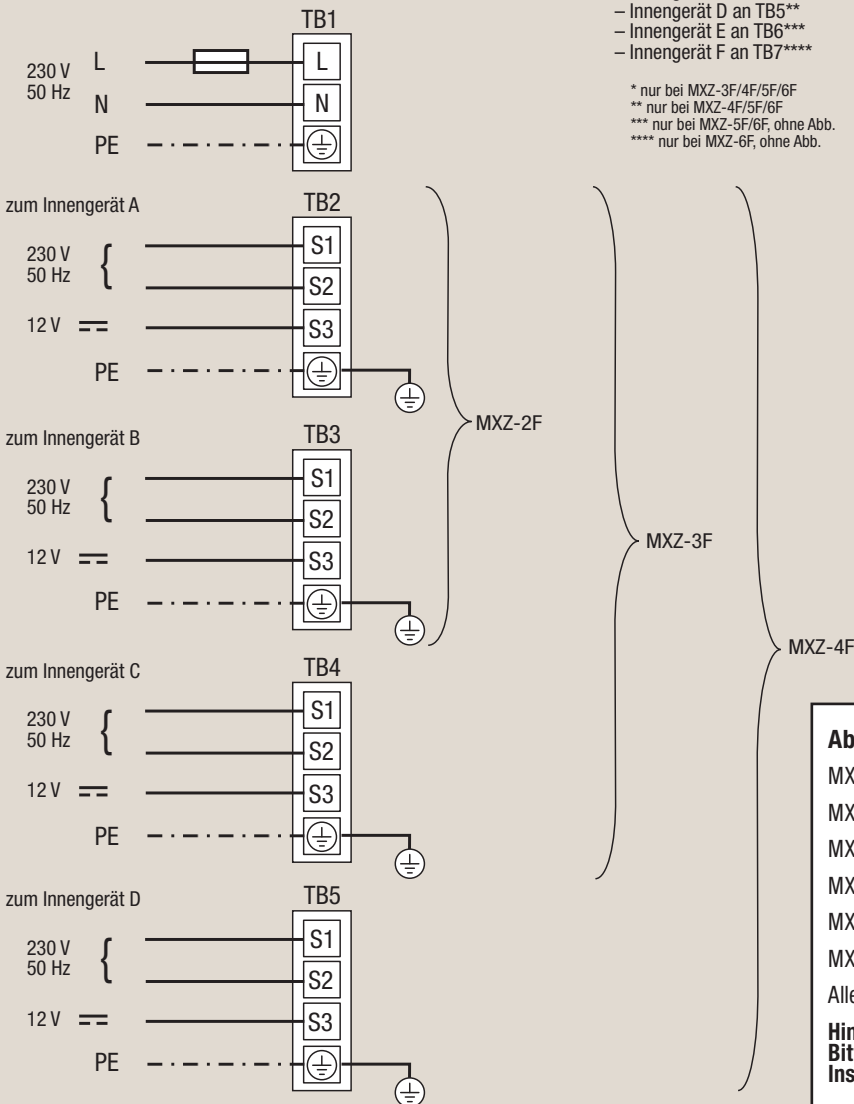
Versorgungsspannung und Steuersignale werden über die 3 Leitungen an S1, S2 und S3 von TB4 vom Außengerät übertragen.

Es müssen mindestens zwei Innengeräte angeschlossen werden. Maximal sind bis zu 6 Innengeräte möglich.

- Innengerät A an TB2
- Innengerät B an TB3
- Innengerät C an TB4*
- Innengerät D an TB5**
- Innengerät E an TB6***
- Innengerät F an TB7****

* nur bei MXZ-3F/4F/5F/6F
** nur bei MXZ-4F/5F/6F
*** nur bei MXZ-5F/6F, ohne Abb.
**** nur bei MXZ-6F, ohne Abb.

Außengerät MXZ für 2 bis 6 Innengeräte



Absicherung der Außengeräte	
MXZ-2F33VF	10 A (mit 3×1,5 mm ²)
MXZ-2F42/53VF	16 A (mit 3×2,5 mm ²)
MXZ-3F54/68VF	25 A (mit 3×2,5 mm ²)
MXZ-4F72/80/83VF	25 A (mit 3×2,5 mm ²)
MXZ-5F102VF	25 A (mit 3×2,5 mm ²)
MXZ-6F122VF	32 A (mit 3×4,0 mm ²)
Alle Leitungen S1, S2, S3 mind. 1,5 mm ²	
Hinweis! Bitte beachten Sie hierzu auch die aktuellen Installationsanleitungen!	

8. Zubehör

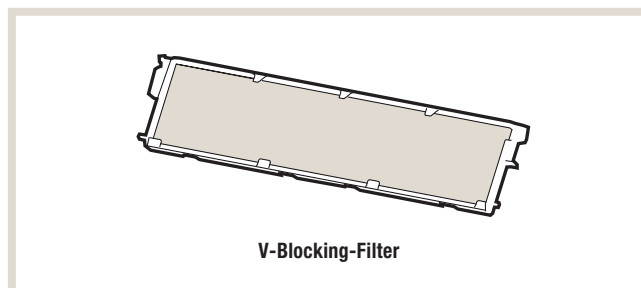
8.1 Gerätezubehör

8.1.1 V-Blocking-Filter MAC-2490FT-E

V-Blocking-Filter mit antiviraler Wirkung hemmt 99% der anhaftenden Viren und andere schädliche Substanzen wie Bakterien, Schimmel und Allergene.

Zweischichtiger Filter mit Vliesstoff und elektrostatischem Filter kann effektiv kleine Partikel aus der Raumluft auffangen und entfernen in Ihrem Zimmer.

Bezeichnung	Beschreibung	Anzahl im Set
MAC-2490FT-E	V-Blocking-Filter	10 Stück/VE



8.1.2 Plasma Geruchsfilter MAC-3010FT-E

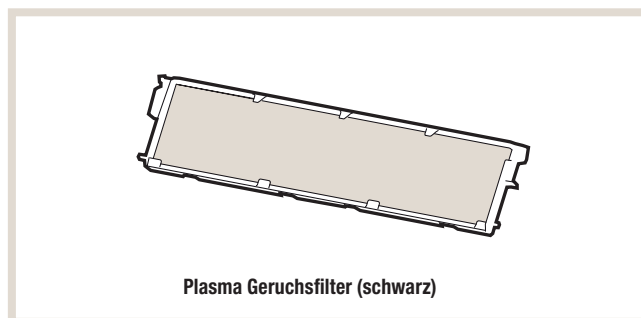
Ersatzfilter

Der Geruchsfilter entfernt störende Gerüche aus der Raumluft und steigert so den Klimakomfort.

Wartung/Reinigung: Entfernen Sie den Schmutz mit einem Staubsauger oder weichen Sie den gerahmten Filter etwa 15 Minuten lang in lauwarmem Wasser (30 °C bis 40 °C) ein. Nach dem Waschen gut im Schatten trocknen.

Bei Beschädigung muss der Filter allerdings erneuert werden.

Bezeichnung	Beschreibung	Anzahl im Set
MAC-3010FT-E	Geruchsfilter	10 Stück/VE



Bitte beachten Sie:

- Zum Erhalt der Filterleistung und zur Senkung des Stromverbrauchs müssen die Luftfilter regelmäßig gereinigt werden.
- Verschmutzte Filter sind oftmals Ursache für Kondenswasser im Klimagerät, das das Wachstum von z.B. Schimmelpilz fördert. Es wird daher empfohlen, die Luftfilter alle 2 Wochen zu reinigen.

8.2 Kabelfernbedienungen

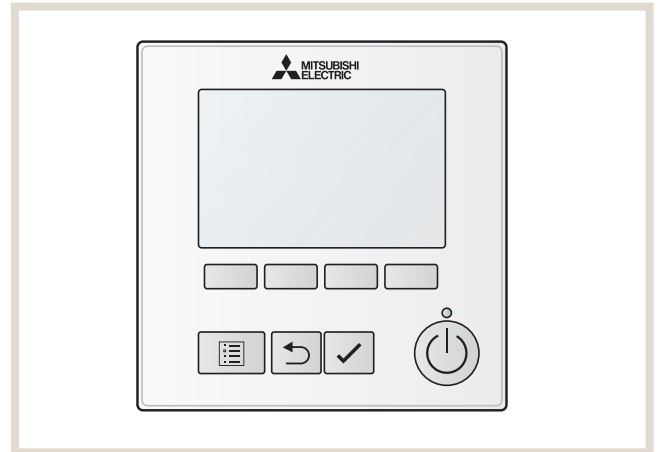
Diamond Wandgeräte MSZ-LN werden standardmäßig mit einer Infrarotfernbedienung ausgeliefert. Bauseitig können Sie diese Geräte lokal mit einer Kabelfernbedienung nachrüsten.

Die Kabelfernbedienung gehört nicht zum Lieferumfang und muss separat bestellt werden. Zum Anschluss der Kabelfernbedienung an das M-Serie-Innengerät ist ein Schnittstellenmodul MAC-4971F-E (siehe Seite 26) erforderlich.

8.2.1 Kabelfernbedienung PAR-41MAA

Die Kabelfernbedienung bietet sämtliche Funktionen, die für die lokale Bedienung des M-Serie-Klimagerätes benötigt werden. Das Display ist hintergrundbeleuchtet. Alle Eingaben erfolgen menügeführt. Die flache Bauweise und die Ausführung für Aufputz-Wandmontage erlauben auch einen nachträglichen Einbau.

Bezeichnung	Beschreibung
PAR-41MAA	MA-Kabelfernbedienung
Funktionsumfang	Erweiterte Grundfunktionen
Abmessungen B x H x T [mm]	120 x 120 x 14,5



8.2.2 MA Touch-Fernbedienung PAR-CT01MAA

Die elegante und vielseitige Kabelfernbedienung PAR-CT01MAA ist ein technisches Multitalent. Mit ihrem mehrfarbigen Touchdisplay und der optionalen Bluetooth-Schnittstelle verfügt sie über eine große Flexibilität in puncto Farbgestaltung und Handhabung.

Die Fernbedienung ist in einer weißen Kunststoff und einer schwarzen Aluminium-Kunststoff Version erhältlich.

Besondere Eigenschaften

- Die PAR-CT01MAA lässt sich bequem über eine App konfigurieren (Versionen mit BLE*).
- Die Farbgestaltung des Displays ist über 180 Farbgestaltungsvarianten frei wählbar und somit optimal an die Umgebung anpassbar.
- Die Einbindung einer Grafik ermöglicht eine Personalisierung der Fernbedienung (Versionen mit BLE*).

* BLE: Bluetooth Low Energy

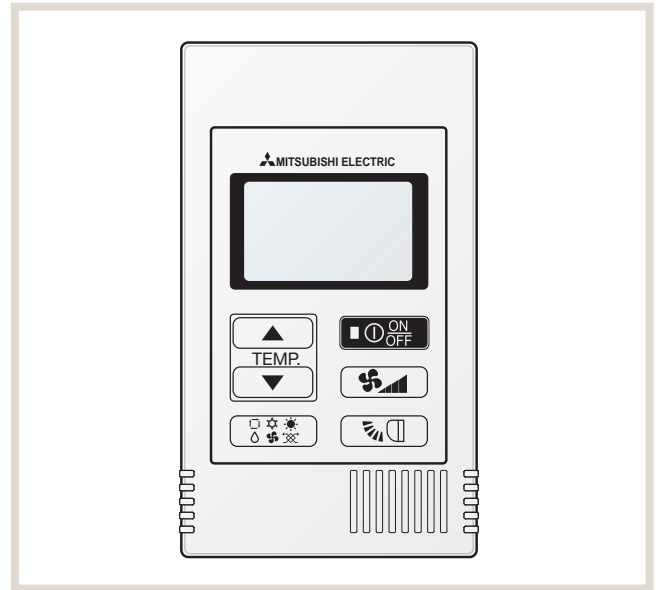
Bezeichnung	Beschreibung	
PAR-CT01MAA	MA-Kabelfernbedienung	
Ausführung	PAR-CT01MAA-S	Weißes Kunststoffgehäuse, ohne BLE
	PAR-CT01MAA-SB	Weißes Kunststoffgehäuse, mit BLE
	PAR-CT01MAA-PB	Schwarzes Aluminium-Kunststoffgehäuse, mit BLE
Funktionsumfang	Erweiterte Grundfunktionen	
Abmessungen B x H x T [mm]	65 x 120 x 14	



8.2.3 Kabelfernbedienung Kompakt PAC-YT52CRA

Bei der Kabelfernbedienung Kompakt PAC-YT52CRA wurden die Steuerungsmöglichkeiten auf die wesentlichen Grundfunktionen Ein-/Ausschalten, Temperatur- und Betriebsartenauswahl sowie Luftleitlamellensteuerung beschränkt.

Bezeichnung	Beschreibung
PAC-YT52CRA	MA-Kabelfernbedienung
Funktionsumfang	Eingeschränkte Grundfunktionen
Abmessungen B×H×T [mm]	70×120×14,5



Hinweis!

Für die Anbindung der Kabelfernbedienungen ist der Adapter MAC-497IF-E erforderlich.

8.2.4 Fernbedienungshalter für Infrarotfernbedienungen

(ohne Abbildung)

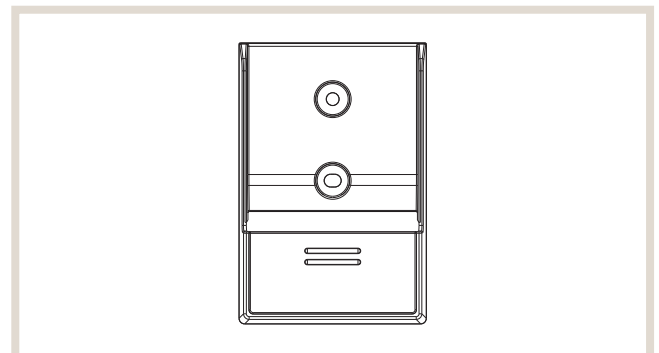
10 Wandhalterungen für Infrarotfernbedienungen der MSZ-LN-Wandgeräte in zu den Wandgeräten passender Farbgestaltung

Bezeichnung	Beschreibung
MAC-1300RC	Für MSZ-LN VG2 W
MAC-286RH	Für MSZ-LN VG2 V/B/R

8.2.5 Fernbedienungshalter MAC-1300RC-E

Der Halter für die Fernbedienung ermöglicht es Ihnen, die Fernbedienung an der Wand zu befestigen. Er hilft zu verhindern, dass die Fernbedienung verlegt wird.

Bezeichnung	Beschreibung
MAC-1300RC-E	Fernbedienungshalter
Abmessungen B x H x T [mm]	67 x 100 x 25



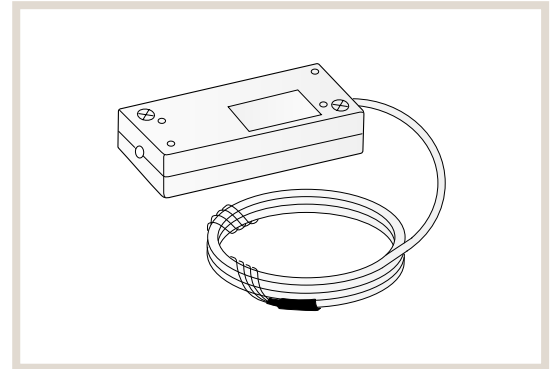
8.3 Schnittstellenboxen und Netzwerkmodule

Die Geräte der M-Serie-Inverter werden mit dem Steuerungssystem „A-Control“ ausgeliefert. Dieses ermöglicht eine erweiterte Kommunikation zwischen Innen- und Außengeräten. Es können auch Fehlermeldungen des Innengerätes am Außengerät und umgekehrt angezeigt werden. Darüber hinaus können die Innengeräte mit optionalen Schnittstellen ausgerüstet werden. Dafür stehen drei Schnittstellenmodule zur Verfügung.

8.3.1 E/A-Schnittstelle MAC-497IF-E

Das Schnittstellenmodul ermöglicht den Anschluss von MA-Fernbedienungen.

Bezeichnung	Beschreibung
MAC-497IF-E	MA-Schnittstellenmodul
Anwendung	Anschluss MA-Kabelfernbedienung
Anschluss am Innengerät	CN105
Abmessungen B x H x T [mm]	128 x 76 x 14,5
Gewicht	180 g inkl. Kabel



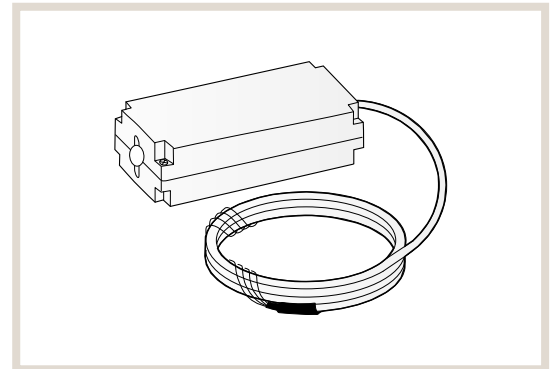
8.3.2 M-Net-Adapter MAC-334IF-E

Das Schnittstellenmodul ermöglicht die Integration der M-Serie-Klimageräte in den City Multi VRF-Datenbus M-Net und dessen Systemsteuerungen. Die M-Serie-Klimageräte können auch an eine M-Net-Steuerung angeschlossen und daran bedient werden, ohne selbst in den M-Net-Datenbus integriert zu werden. Für die Spannungsversorgung der M-Net-Steuerung wird ein zusätzliches Netzteil PAC-SC51KUA benötigt.

Das Schnittstellenmodul ermöglicht auch die Verwendung externer Signale. Folgende Ansteuerungen und Funktionen sind möglich:

- Klimagerät ein- und ausschalten
- Betriebsmeldung und Störmeldung ausgeben
- EIN/AUS-Taste der lokalen Fernbedienung sperren und freigeben
- Betriebsart Kühlen/Heizen ändern
- MA-Kabelfernbedienung anschließen
- M-Net-Steuerung anschließen

Bezeichnung	Beschreibung
MAC-334IF-E	M-Net-Schnittstellenmodul
Anwendung	Adapter M-Serie-an-M-Net
Anschluss am Innengerät	CN105
Abmessungen B x H x T [mm]	160 x 70 x 54
Gewicht	360 g inkl. Kabel



8.3.3 KNX (TP)-Netzwerkmodul ME-AC/KNX1

Das Schnittstellenmodul ermöglicht die Integration der M-Serie-Inverter-Innengeräte in eine auf KNX (TP) (Europäischer Installationsbus) basierende Gebäudeleittechnik.

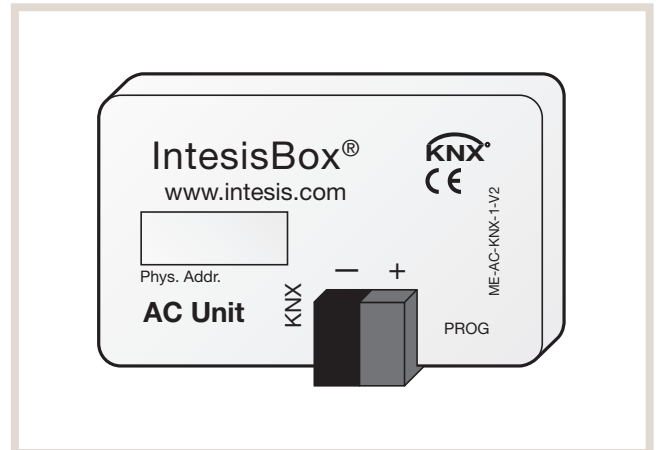
Eine externe Spannungsquelle für das Schnittstellenmodul ist nicht erforderlich.

Folgende Funktionen (*1) werden durch das KNX-Schnittstellenmodul unterstützt:

- Klimagerät ein- und ausschalten
- Betriebsart Kühlen/Heizen/Gebläsebetrieb und Sollwerttemperatur ändern
- Gebläsestufe ändern

Bezeichnung	Beschreibung
ME-AC/KNX1	KNX (TP)-Schnittstellenbox
Anwendung	M-Serie-an-KNX (TP)-Netzwerkmodul
Anschluss am Innengerät	CN105
Abmessungen B x H x T [mm]	58 x 36

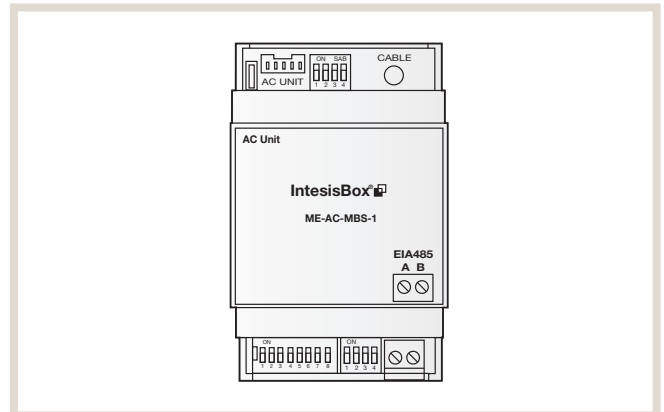
*1 Abhängig vom bauseitig vorhandenen KNX-System können einzelne Funktionen nicht verfügbar sein.



8.3.4 Modbus-Adapter ME-AC-MBS-1

Das Schnittstellenmodul erlaubt die schnelle und einfache Einbindung von Mitsubishi Electric-Raumklimageräten in ein Modbus RTU (RS485) Netzwerk.

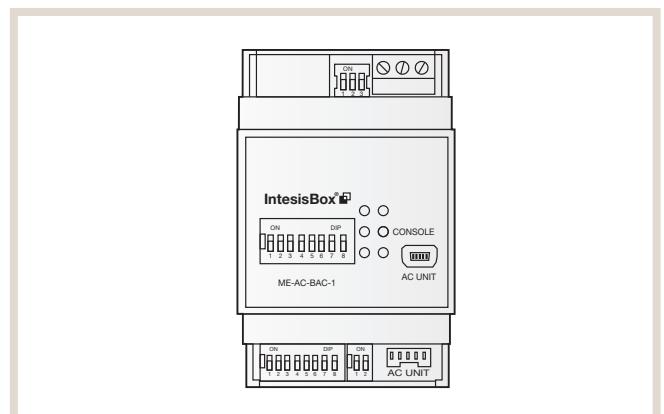
Bezeichnung	Beschreibung
ME-AC-MBS-1	Modbus-Slave-Schnittstellenmodul
Anwendung	BMS-Schnittstelle
Anschluss am Innengerät	CN105 (M-Serie) CN92 (Mr. Slim)
Abmessungen B x H x T [mm]	93 x 53 x 58
Zulässiger Temperaturbereich Betrieb [°C]	0–60
Zulässige Luftfeuchte Betrieb [%rF]	Max. 95, ohne Kondensation



8.3.5 Intesis Bacnet Adapter ME-AC-BAC-1

Das Schnittstellenmodul erlaubt die schnelle und einfache Einbindung von Mitsubishi Electric-Raumklimageräten in ein Bacnet MSTP oder Bacnet IP Netzwerk.

Bezeichnung	Beschreibung
ME-AC-BAC-1	Bacnet-Schnittstellenmodul
Anwendung	BMS-Schnittstelle
Anschluss am Innengerät	CN105
Abmessungen B x H x T [mm]	93 x 53 x 58
Zulässiger Temperaturbereich Betrieb [°C]	0–70
Zulässige Luftfeuchte Betrieb [%rF]	Max. 95, ohne Kondensation



Mitsubishi Electric ist für Sie vor Ort

Zentrale

Living Environment Systems
Mitsubishi-Electric-Platz 1
D-40882 Ratingen
Phone +49 2102 486-0
Fax +49 2102 486-1120

Bremen

PLZ 26–28, 49
Borsteler Bogen 27 D
D-22453 Hamburg
Phone +49 40 55620347-0
Fax +49 40 55620347-99
les-bremen@meg.mee.com

Köln

PLZ 42, 50–53
Mitsubishi-Electric-Platz 1
D-40882 Ratingen
Phone +49 2102 486-8521
Fax +49 2102 486-4664
les-koeln@meg.mee.com

Stuttgart

PLZ 70–74, 89
Schelmenwasenstraße 16–20
D-70567 Stuttgart
Phone +49 711 327001-610
Fax +49 711 327001-615
les-stuttgart@meg.mee.com

Technische Hotline

Mo. – Do. 08.00 Uhr – 17.00 Uhr
Fr. 08.00 Uhr – 16.00 Uhr

Kälte-Klimatechnik

Phone +49 2102 1244-975
service.klima@meg.mee.com

Heiztechnik

Phone +49 2102 1244-655
service.ecodan@meg.mee.com

Key Account

PLZ 01–99
Mitsubishi-Electric-Platz 1
D-40882 Ratingen
Phone +49 2102 486-4176
Fax +49 2102 486-4664
les-keyaccount@meg.mee.com

Dresden

PLZ 01–09, 98–99
Borsteler Bogen 27 D
D-22453 Hamburg
Phone +49 40 55620347-0
Fax +49 40 55620347-99
les-dresden@meg.mee.com

Frankfurt

PLZ 35, 36, 56, 60–65
Seligenstädter Grund 1
D-63150 Heusenstamm
Phone +49 6104 80243-0
Fax +49 6104 80243-29
les-frankfurt@meg.mee.com

Baden-Baden

PLZ 75–79
Schelmenwasenstraße 16–20
D-70567 Stuttgart
Phone +49 711 327001-610
Fax +49 711 327001-615
les-badenbaden@meg.mee.com

Hamburg

PLZ 19–25
Borsteler Bogen 27 D
D-22453 Hamburg
Phone +49 40 55620347-0
Fax +49 40 55620347-99
les-hamburg@meg.mee.com

Düsseldorf

PLZ 40, 45–48
Mitsubishi-Electric-Platz 1
D-40882 Ratingen
Phone +49 2102 486-8521
Fax +49 2102 486-4664
les-duesseldorf@meg.mee.com

Kassel

PLZ 32–34, 37, 59
Mitsubishi-Electric-Platz 1
D-40882 Ratingen
Phone +49 2102 486-8521
Fax +49 2102 486-4664
les-kassel@meg.mee.com

Nürnberg

PLZ 90–97
Schelmenwasenstraße 16–20
D-70567 Stuttgart
Phone +49 711 327001-610
Fax +49 711 327001-615
les-nuernberg@meg.mee.com

Hannover

PLZ 29–31, 38
Borsteler Bogen 27 D
D-22453 Hamburg
Phone +49 40 55620347-0
Fax +49 40 55620347-99
les-hannover@meg.mee.com

Dortmund

PLZ 41, 44, 57–58
Mitsubishi-Electric-Platz 1
D-40882 Ratingen
Phone +49 2102 486-8521
Fax +49 2102 486-4664
les-dortmund@meg.mee.com

Kaiserslautern

PLZ 54–55, 66–69
Seligenstädter Grund 1
D-63150 Heusenstamm
Phone +49 6104 80243-0
Fax +49 6104 80243-29
les-kaiserslautern@meg.mee.com

München

PLZ 80–88
Schelmenwasenstraße 16–20
D-70567 Stuttgart
Phone +49 711 327001-610
Fax +49 711 327001-615
les-muenchen@meg.mee.com

Um eine sichere Anwendung und langjährige Funktion unserer Produkte zu gewährleisten, beachten Sie bitte Folgendes:

- Als Mitsubishi Electric Kunde verpflichten Sie sich, alle Gesetze und Vorschriften einzuhalten und alle von Mitsubishi Electric bereitgestellten Informationen und Dokumente (z. B. Anleitungen, Handbücher) zu beachten und diesen entsprechend zu handeln.
- Als Kunde (1.) sind Sie darüber hinaus dafür verantwortlich, alle Informationen an Ihre eigenen Kunden einschließlich weiterer nachgelagerter Kunden weiterzugeben.

Unsere Klimaanlage, Kaltwassersätze und Wärmepumpen enthalten die fluorierten Treibhausgase R410A, R513A, R134a, R32, R1234ze und R454B. Unsere Wärmepumpen mit natürlichen Kältemitteln enthalten R744 (CO₂) und R290. Weitere Informationen finden Sie in der entsprechenden Bedienungsanleitung und auf unserer [Kältemittel-Übersichtsseite](#).

Alle Angaben und Abbildungen ohne Gewähr. Nicht alle Produkte sind in allen Ländern verfügbar.