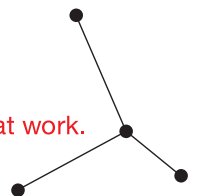


PUMY-SM

City Multi Kompakt-Außengeräte

Planungshandbuch



Mitsubishi Electric LES
bedeutet geballtes Fachwissen
für gemeinsamen Erfolg:

Zuhören und verstehen.

Intelligente Produkte entwickeln.

Kompetent beraten. Trends

erkennen. Zukunft gestalten.

Aus Wissen Lösungen machen.

Knowledge at work.





Kompakt-Außengeräte

// PUMY-SM112VKM

// PAC-MMK40BC

// PUMY-SM125VKM

// PAC-MMK60BC

// PUMY-SM140VKM

// PAC-SL72SA-E

// PUMY-SM112YKM

// PUMY-SM125YKM

// PUMY-SM140YKM



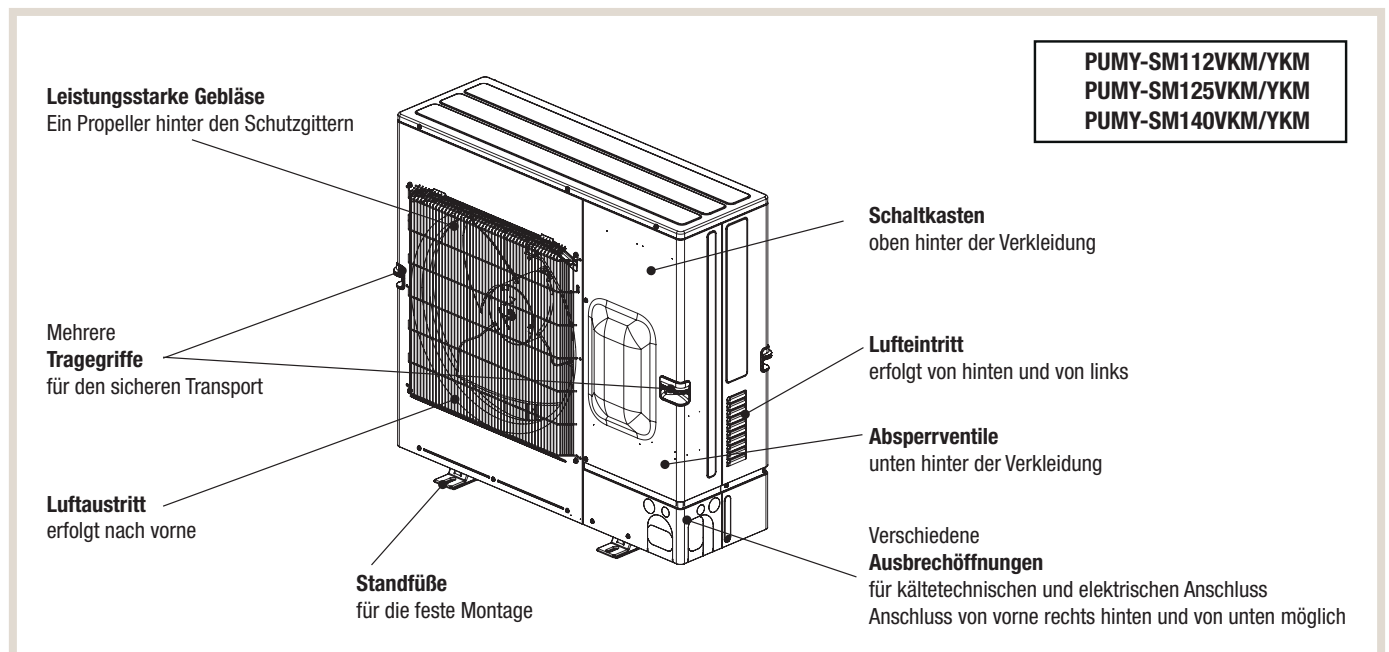
Inhalt

1. Gerätevorstellung	06
1.1 Anordnung der Bauteile und Bedienelemente	06
1.2 Überblick Systembeispiele	07
1.3 Geeignete Innengeräte und Anlagensysteme	09
1.4 Systemspezifikationen	11
1.5 Betriebstemperaturbereich	11
2. Technische Daten	12
3. Leistungskorrektur	14
3.1 Kühlbetrieb	14
3.2 Heizbetrieb	15
3.3 Leistungskorrektur durch Temperatur	17
3.4 Standard-Leistungsdigramm	18
3.5 Einfluss durch die Rohrleitungslänge	25
3.6 Einfluss durch den Abtaubetrieb	27
4. Schalldaten	28
4.1 Schalldiagramme	28
5. Kühlleistung im Leiselaufbetrieb	29
6. Maße und Abstände	30
6.1 Abmessungen der Außengeräte PUMY-SM	30
6.2 Abmessungen der Anschlussboxen PAC-MMK•BC	31
6.3 Installationsabstand, Wartungsfreiraum und Ankerschrauben	32
6.4 Ausbrechöffnungen	33
6.5 Freiräume bei Einzel- und Mehrfachinstallation	34
7. Kältemittel und Rohrleitungen	36
7.1 Rohrleitungssysteme	36
7.2 Berechnung des zusätzlichen Kältemittels	39
7.3 Mindestinstallationsfläche	40
7.4 Berechnung der Mindestinstallationsfläche	43
7.5 Vorsichtsmaßnahmen für das R32-System	47
8. Elektrischer Anschluss	52
8.1 Übertragungskabelanschluss	53
9. Systemsteuerung	54
9.1 Beispiel eines MA-Fernbedienungssystems (Adresseinstellung nicht erforderlich.)	54
9.2 Verdrahtung der Hauptspannungsversorgung	68
10. Externe Signale verwalten	73
10.1 Beschaltungsbeispiele der Stecker für externe Signale an den Außengeräten	73

1. Gerätevorstellung

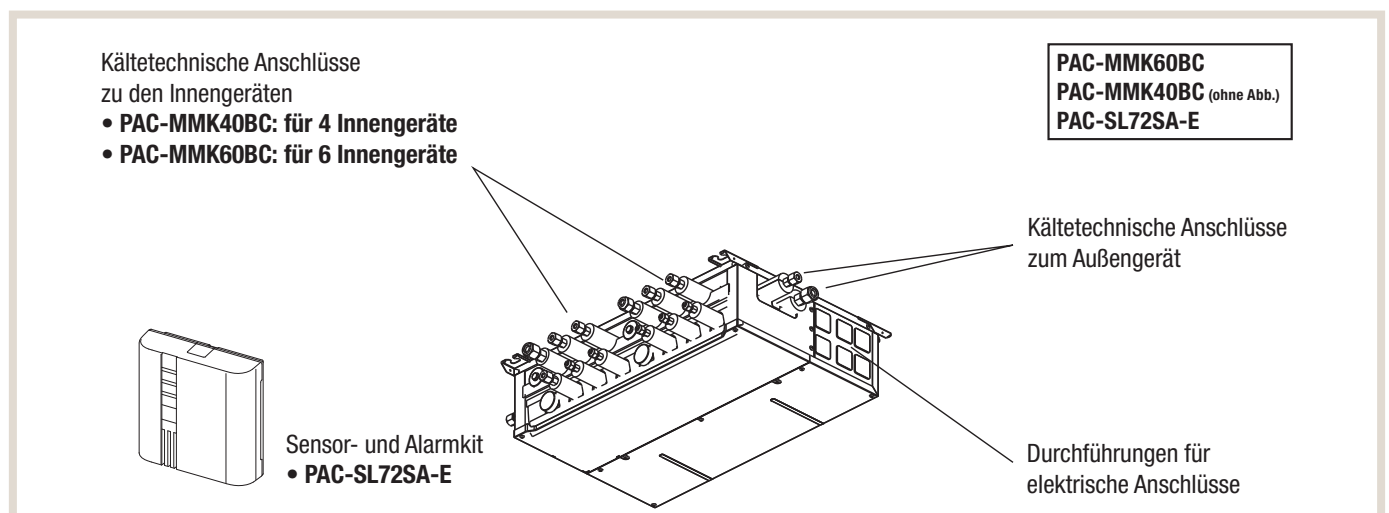
1. VRF-Außengeräte zum Anschluss an City Multi VRF Innengeräte (PLFY Deckenkassetten, PCFY Deckenunterbaugeräte, PKFY Wandgeräte und PEFY Kanaleinbaugeräte) zum Kühlen oder Heizen.
2. VRF-Außengeräte zum Anschluss an Innengeräte der M-Serie (MSZ Wandgeräte, MLZ Deckenkassetten und MFZ Truhengeräte) und an Innengeräte der Mr. Slim-Serie (Deckenkassetten SLZ und PLA, PCA Deckenunterbaugeräte und Kanaleinbaugeräte PEAD, SEZ) unter Verwendung der Anschlussboxen PAC-MMK•BC, zum Kühlen oder Heizen.

1.1 Anordnung der Bauteile und Bedienelemente



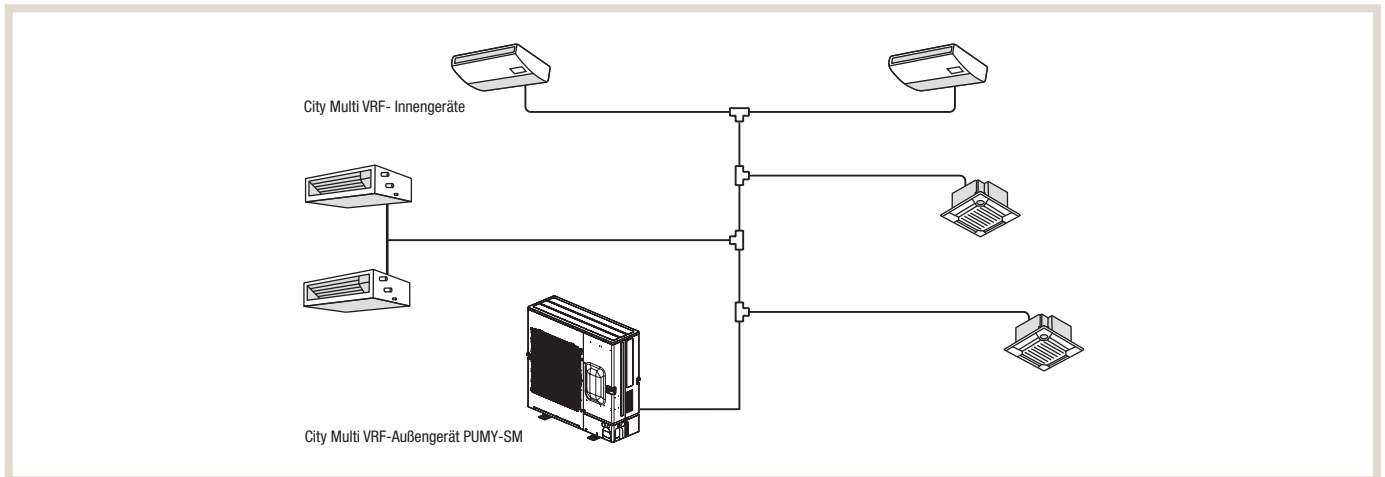
Bis zu 12 City Multi VRF-Innengeräte im Leistungsbereich von 50–130% Nennleistung des Außengerätes können an ein PUMY-SM-Außengerät angeschlossen und betrieben werden.

Unter Verwendung der Anschlussboxen PAC-MMK BC können bis zu 8 Innengeräte aus der M-Serie bzw. der Mr. Slim-Serie (ausgewählte Modelle) an die VRF-Außengeräte PUMY-SM angeschlossen und als Multisplit-System betrieben werden. Es können je Außengerät 2 Anschlussboxen PAC-MMK40BC bzw. eine Anschlussbox PAC-MMK60BC angeschlossen werden. Weitere Informationen zu den Anschlussboxen finden Sie in der Installationsanleitung.



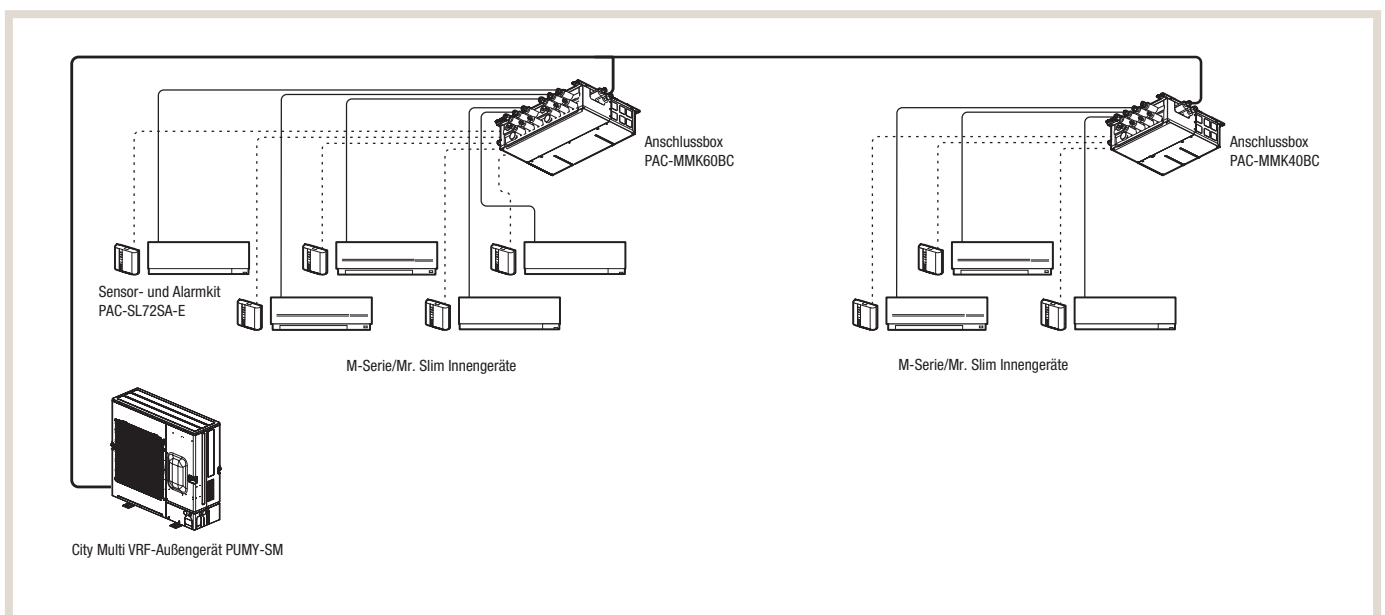
1.2 Überblick Systembeispiele

Systembeispiel: City Multi VRF-Anlage



Die Klimaanlage verwendet das schwer entflammbare R32-Kältemittel. Installieren Sie das Gerät normgerecht und beachten Sie insbesondere die Anforderungen an die Raumgrößen.

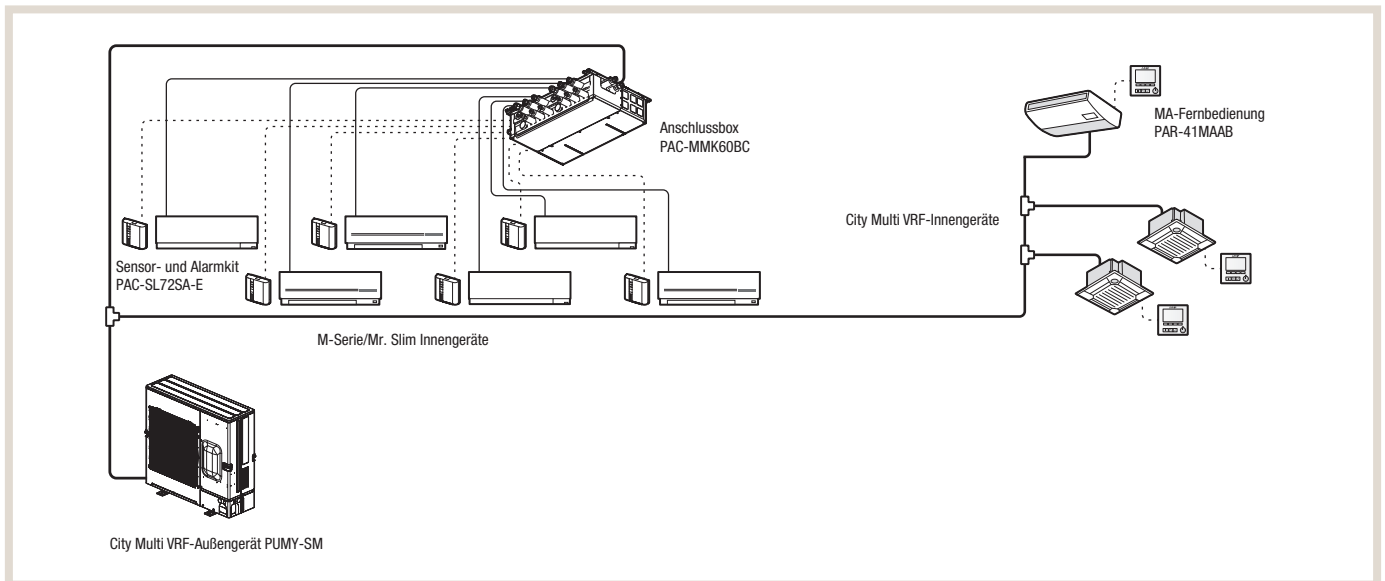
Systembeispiel: Multisplit-Betrieb mit Innengeräten der M-Serie oder der Mr. Slim-Serie



Ein Multisplit-Betrieb mit Anschluss von Innengeräten der M-Serie oder Mr. Slim erfordert für jedes Innengerät ein Sensor- und Alarmkit PAC-SL72SA-E.

Weitere Informationen finden Sie in der Installationsanleitung des Sensor- und Alarmkits PAC-SL72SA-E.

Systembeispiel: Multisplit-Betrieb mit Innengeräten der M-Serie oder Mr. Slim-Serie sowie City Multi-Innengeräten (Gemischtes System)



Ein Multisplit-Betrieb mit Anschluss von Innengeräten der M-Serie oder Mr. Slim über Anschlussboxen setzt voraus, dass zusätzlich ein Sensor- und Alarmkit PAC-SL72SA-E für jedes Innengerät installiert wurde. Werden wie hier gezeigt in einem gemischten System auch Innengeräte der City Multi-Serie installiert, so müssen diese jeweils mit einer MA-Fernbedienung PAR41-MAAB verbunden sein.

1.3 Geeignete Innengeräte und Anlagensysteme

1.3.1 City Multi VRF-Anlage

Mit diesen Außengeräten können City Multi VRF-Innengeräte der Baugrößen P10 bis P140 entsprechend der untenstehenden Tabelle kombiniert werden. 1 bis 12 City Multi VRF-Innengeräte können über Mehrfachverteiler direkt an die Außengeräte PUMY-SM angeschlossen werden.

Der Leistungsbereich der anschließbaren Innengeräte beträgt 50–130% der Nennleistung des Außengerätes.

Außengerät			
	PUMY-SM112VKM/YKM	PUMY-SM125VKM/YKM	PUMY-SM140VKM/YKM
Anschließbare Innengeräte			
Leistungsklasse	15 – 140	15 – 140	15 – 140
Anzahl Innengeräte	1 – 12	1 – 12	1 – 12
Leistungsbereich der anschließbaren Innengeräte	50–130% der Nennleistung des Außengerätes		



Geeignete Innengeräte														
Typ		Bezeichnung	Leistungsgrößen der Innengeräte											
			10	15	20	25	32	40	50	63	80	100	125	140
City Multi VRF (mit integriertem Kältemittel- leckagesensor)	4-Wege-Deckenkassette im Eurorastermaß	PLFY-MS VFM-E		•	•	•	•	•	•					
	4-Wege-Deckenkassette	PLFY-MS VEM-E			•	•	•	•	•	•	•	•	•	
	Deckenunterbaugerät	PCFY-MS VKM-E						•		•		•	•	
	Wandgerät	PKFY-MS VLM-E	•	•	•	•	•	•	•					
	Wandgerät	PKFY-MS VKM-E								•		•		
	Kanaleinbaugerät	PEFY-MS VMA-A			•	•	•	•	•	•	•	•	•	•
City Multi VRF (ohne Kälte- mittelleckage- sensor)	4-Wege-Deckenkassette	PLFY-M VEM6-E			•	•	•	•	•	•	•	•	•	
	Kanaleinbaugerät	PEFY-M VMA(L)-A1			•	•	•	•	•	•	•	•	•	•



MA-Fernbedienung PAR-41MAAB

1.3.2 Multisplit-Betrieb mit Innengeräten der M-Serie oder der Mr. Slim-Serie

Mit Hilfe der Anschlussboxen PAC-MMK40/60BC können bis zu 8 Innengeräten der M-Serie oder der Mr. Slim-Serie angeschlossen und als Multisplit-System betrieben werden. Es können bis zu 2 Anschlussboxen eingesetzt werden. Der Leistungsbereich der anschließbaren Innengeräte beträgt 50–130% der Nennleistung des Außengerätes.

Außengerät	PUMY-SM112VKM/YKM	PUMY-SM125VKM/YKM	PUMY-SM140VKM/YKM
Anschließbare Innengeräte			
Leistungsklasse	15 – 100	15 – 100	15 – 100
Anzahl Innengeräte	2 – 8	2 – 8	2 – 8
Leistungsbereich der anschließbaren Innengeräte	50 – 130% der Nennleistung des Außengerätes		
	6,3 – 16,2 kW	7,1 – 18,2 kW	8,0 – 20,2 kW
Anschließbare Anschlussboxen	1 – 2 ^{*1}		

*1 Kombinationsmöglichkeiten mit Anschlussboxen gemäß untenstehender Tabelle.

Anschlussboxen	Es können nur Innengeräte der M-Serie und Mr. Slim über die Anschlussboxen an das PUMY-SM-Außengerät angeschlossen werden				
Außengeräte	1 Anschlussbox		2 Anschlussboxen		
	4er-Anschlussbox x 1 PAC-MMK40BC	6er-Anschlussbox x 1 PAC-MMK60BC	4er-Anschlussbox x 2 PAC-MMK40BC	4er-Anschlussbox x 1 PAC-MMK40BC 6er-Anschlussbox x 1 PAC-MMK60BC	6er-Anschlussbox x 2 PAC-MMK60BC
PUMY-SM112VKM/YKM	2 – 8		Nicht möglich		
PUMY-SM125VKM/YKM	2 – 8		Nicht möglich		
PUMY-SM140VKM/YKM	2 – 8		Nicht möglich		

Geeignete Innengeräte		Typ	Leistungsgrößen der Innengeräte										
	Gerät		15	18	20	22	25	35	42	50	60	71	100
M-Serie	Wandgeräte	MSZ-LN•VG3					•	•		•			
	Wandgeräte	MSZ-AY•VGKP2					•	•	•	•			
	Wandgeräte	MSZ-EF•VGK2		•			•	•	•	•			
	1-Wege-Deckenkassette	MLZ-KY•VG			•								
	1-Wege-Deckenkassette	MLZ-KP•VF					•	•		•			
Mr. Slim	4-Wege-Deckenkassette	SLZ-M•FA(3)	•				•	•		•			
	4-Wege-Deckenkassette	PLA-M•EA(3)						•		•	•	•	•
	Deckenunterbaugerät	PCA-M•KA(3)						•		•	•	•	•
	Kanaleinbaugerät	PEAD-M•JA(3)							•	•	•	•	•
	Kanaleinbaugerät	SEZ-M•DA(3)						•		•	•	•	•

1.3.3 Multisplit-Betrieb mit Innengeräten der M-Serie oder Mr. Slim-Serie sowie City Multi-Innengeräten (Gemischtes System)

Mit Hilfe der Anschlussboxen PAC-MMK40/60BC können Innengeräte der M-Serie oder Mr. Slim-Serie zusammen mit City Multi-Innengeräte angeschlossen und als Multisplit-System betrieben werden.

	Gemischtes System									
	1 Anschlussbox				2 Anschlussboxen					
	4er-Anschlussbox x 1 PAC-MMK40BC		6er-Anschlussbox x 1 PAC-MMK60BC		4er-Anschlussbox x 2 PAC-MMK40BC		4er-Anschlussbox x 1 PAC-MMK40BC 6er-Anschlussbox x 1 PAC-MMK60BC		6er-Anschlussbox x 2 PAC-MMK60BC	
Innengeräte	M-Serie / Mr. Slim	City Multi	M-Serie / Mr. Slim	City Multi	M-Serie / Mr. Slim	City Multi	M-Serie / Mr. Slim	City Multi	M-Serie / Mr. Slim	City Multi
Außengeräte										
PUMY-SM112VKM/YKM	max. 4	max. 5	max. 6	max. 3	max. 8	max. 3	max. 8	max. 2	Nicht möglich	
PUMY-SM125VKM/YKM	max. 4	max. 5	max. 6	max. 3	max. 8	max. 3	max. 8	max. 2		
PUMY-SM140VKM/YKM	max. 4	max. 5	max. 6	max. 3	max. 8	max. 3	max. 8	max. 2		

1.4 Systemspezifikationen

Modelle	Kühlleistung [kW]	Heizleistung [kW]	EER / COP *1
PUMY-SM112VKM/YKM	12,5	14,0	3,76 / 4,20
PUMY-SM125VKM/YKM	14,0	16,0	3,34 / 4,28
PUMY-SM140VKM/YKM	15,5	17,5	3,20 / 4,21

*1 EER: Arbeitszahl im Kühlbetrieb, COP: Arbeitszahl im Heizbetrieb

Die Kühl-/Heizleistung gibt den maximalen Wert bei Betrieb unter den folgenden Bedingungen an.

Kühlen Innen: 27 °C_{TK}/19 °C_{FK}
Außen: 35 °C_{TK}

Heizen Innen: 20 °C_{TK}
Außen: 7 °C_{TK}/6 °C_{FK}

1.5 Betriebstemperaturbereich

	Kühlen		Heizen	
	Anschlussbox (M-Serie, Mr. Slim)	City Multi	Anschlussbox (M-Serie, Mr. Slim)	City Multi
Temperatur der angesaugten Raumluft	15 – 23 °C _{FK}	15 – 24 °C _{FK}	20 – 27 °C _{TK}	17 – 28 °C _{TK}
Temperatur der angesaugten Außenluft	10 – 52 °C _{TK}	-15 – 52 °C _{TK} *1, *2		-20 – 21 °C _{TK} -20 – 15 °C _{FK}

*1. Dies gilt, wenn eine optionale Windschutzblende angebracht ist. Die garantiert niedrigste Temperatur beträgt normalerweise -5 °C.

*2. Die garantierte niedrigste Außentemperatur beträgt 15 °C, wenn die folgenden Innengeräte angeschlossen sind: PKFY-*VLM oder PKFY-*VKM.

2. Technische Daten

Außengerät			PUMY-SM112VKM	PUMY-SM125VKM	PUMY-SM140VKM	
Spannungsversorgung	[V, Ph, Hz]		220 - 230 - 240 / 1 / 50 - 60	220 - 230 - 240 / 1 / 50 - 60	220 - 230 - 240 / 1 / 50 - 60	
Nennkühlleistung Q ₀	[kW]		12,5	14,0	15,5	
Nennheizleistung Q _H	[KW]		14,0	16,0	17,5	
Nennleistungsaufnahme	Kühlen	[kW]	3,32	4,19	4,81	
	Heizen	[kW]	3,33	3,73	4,15	
Nennbetriebsstrom	Kühlen	[A]	15,40 / 14,73 / 14,12	19,43 / 18,59 / 17,81	22,45 / 21,47 / 20,58	
	Heizen	[A]	15,45 / 14,77 / 14,16	17,30 / 16,55 / 15,86	19,25 / 18,41 / 17,64	
SEER *1	Kühlen		8,19	8,09	7,94	
SCOP *1	Heizen		4,96	4,84	4,86	
Lüfter	Anzahl und Typ		1 Propeller	1 Propeller	1 Propeller	
	Luftvolumenstrom	[m ³ /h]	4620	4980	4980	
	Ext. stat. Pressung *2	[Pa]	0 / 30	0 / 30	0 / 30	
Schalldruckpegel *3	Kühlen / Heizen	[dB(A)]	52 / 54	53 / 56	54 / 56	
Schalleistungspegel *3	Kühlen/Heizen	[dB(A)]	72 / 74	73 / 76	74 / 76	
Gewicht		[kg]	95	95	95	
Abmessungen	HxBxT	[mm]	981 × 1050 × 330 (+40)	981 × 1050 × 330 (+40)	981 × 1050 × 330 (+40)	
Kältetechnische Anschlüsse	fl.	[mm]	Ø10,0	Ø10,0	Ø10,0	
	gasf.	[mm]	Ø16,0	Ø16,0	Ø16,0	
Kältemitteltyp /-menge (kg) / max. Menge (kg) CO ₂ -Äquivalent (t) / CO ₂ -Äquivalent max. (t)			R32 / 3,0 / 7,5 2,03 / 5,06	R32 / 3,0 / 7,5 2,03 / 5,06	R32 / 3,0 / 7,5 2,03 / 5,06	
	Kältemaschinenöl	Typ	FW68CA	FW68CA	FW68CA	
	Füllmenge	[l]	1,4	1,4	1,4	
Gesamtleistung mit Gleichzeitigkeitsfaktor			Anschließer sind 50 %–130 % der Nennleistung des Außengerätes			
Anschließbare Innengeräte (Anzahl/Leistungsklasse)	Nur City Multi IG		1–12 / 10–140	1–12 / 10–140	1–12 / 10–140	
	IG mit Anschlussbox(en)		1–8 / 15–100	1–8 / 15–100	1–8 / 15–100	
	Mischsystem	Mit 1 Anschlussbox	City Multi	3 oder 5 *4/ 10–140	3 oder 5 / 10–140	3 oder 5 / 10–140
			Anschlussbox	4 oder 6 *5/ 15–100	4 oder 6 / 15–100	4 oder 6 / 15–100
		Mit 2 Anschlussboxen	City Multi	2 oder 3 *6/ 10–140	2 oder 3 / 10–140	2 oder 3 / 10–140
			Anschlussbox	8 / 15–100	8 / 15–100	8 / 15–100
Einsatzgrenzen	Kühlen	[°C _{TK}]	-5~+52 *7	-5~+52 *7	-5~+52 *7	
	Heizen	[°C _{FK}]	-20~+15	-20~+15	-20~+15	

*1 SEER: Jahresarbeitszahl im Kühlbetrieb, SCOP: Jahresarbeitszahl im Heizbetrieb

*2 30 Pa per DIP-Schalter einstellbar

*3 Schalldruckpegel gemessen in 1 m Entfernung und 1,5 m Höhe vor dem Gerät im echofreien Raum

*4 Wenn die angeschlossene Anschlussbox PAC-MMK60BC ist, können 3 City Multi Innengeräte angeschlossen werden; wenn die angeschlossene Anschlussbox PAC-MMK40BC(B) ist, können 5 City Multi Innengeräte angeschlossen werden.

*5 Wenn die angeschlossene Anschlussbox PAC-MMK40BC(B) ist, sind 4 Innengeräte über die Anschlussbox anschließbar; wenn die angeschlossene Anschlussbox PAC-MMK60BC ist, sind 6 Innengeräte über die Anschlussbox anschließbar.

*6 Wenn es sich bei den angeschlossenen Anschlussboxen um PAC-MMK40BC(B) und PAC-MMK60BC handelt, können 2 City Multi-Innengeräte angeschlossen werden; wenn es sich bei den angeschlossenen Anschlussbox um PAC-MMK40BC und PAC-MMK60BC handelt, können 3 City Multi-Innengeräte angeschlossen werden.

*7 15 bis 52 °C: bei Anschluss der Innengeräte PKFY-MS•VKM, PKFY-MS•VLM und der Innengeräte der M-Serie / Mr. Slim an eine Anschlussbox.

Außengerät			PUMY-SM112YKM	PUMY-SM125YKM	PUMY-SM140YKM	
Spannungsversorgung	[V, Ph, Hz]		380 - 400 - 415 / 3 / 50 - 60	380 - 400 - 415 / 3 / 50 - 60	380 - 400 - 415 / 3 / 50 - 60	
Nennkühlleistung Q ₀	[kW]		12,5	14,0	15,5	
Nennheizleistung Q _H	[KW]		14,0	16,0	17,5	
Nennleistungsaufnahme	Kühlen	[kW]	3,32	4,19	4,81	
	Heizen	[kW]	3,33	3,73	4,15	
Nennbetriebsstrom	Kühlen	[A]	5,31 / 5,04 / 4,86	6,70 / 6,37 / 6,14	7,74 / 7,35 / 7,09	
	Heizen	[A]	5,33 / 5,06 / 4,88	5,97 / 5,67 / 5,46	6,64 / 6,31 / 6,08	
SEER *1	Kühlen		8,19	8,09	7,94	
SCOP *1	Heizen		4,96	4,84	4,86	
Lüfter	Anzahl und Typ		1 Propeller	1 Propeller	1 Propeller	
	Luftvolumenstrom	[m ³ /h]	4620	4980	4980	
	Ext. stat. Pressung *2	[Pa]	0 / 30	0 / 30	0 / 30	
Schalldruckpegel *3	Kühlen / Heizen	[dB(A)]	52 / 54	53 / 56	54 / 56	
Schalleistungspegel *3	Kühlen/Heizen	[dB(A)]	72 / 74	73 / 76	74 / 76	
Gewicht		[kg]	97	97	97	
Abmessungen	HxBxT	[mm]	981 × 1050 × 330 (+40)	981 × 1050 × 330 (+40)	981 × 1050 × 330 (+40)	
Kältetechnische Anschlüsse	fl.	[mm]	Ø10,0	Ø10,0	Ø10,0	
	gasf.	[mm]	Ø16,0	Ø16,0	Ø16,0	
Kältemitteltyp /-menge (kg) / max. Menge (kg) CO ₂ -Äquivalent (t) / CO ₂ -Äquivalent max. (t)			R32 / 3,0 / 7,5 2,03 / 5,06	R32 / 3,0 / 7,5 2,03 / 5,06	R32 / 3,0 / 7,5 2,03 / 5,06	
	Kältemaschinenöl	Typ	FW68CA	FW68CA	FW68CA	
	Füllmenge	[l]	1,4	1,4	1,4	
Gesamtleistung mit Gleichzeitigkeitsfaktor			Anschließer sind 50 %–130 % der Nennleistung des Außengerätes			
Anschließbare Innengeräte (Anzahl/Leistungsklasse)	Nur City Multi IG		1–12 / 10–140	1–12 / 10–140	1–12 / 10–140	
	IG mit Anschlussbox(en)		1–8 / 15–100	1–8 / 15–100	1–8 / 15–100	
	Mischsystem	Mit 1 Anschlussbox	City Multi	3 oder 5 *4/ 10–140	3 oder 5 / 10–140	3 oder 5 / 10–140
			Anschlussbox	4 oder 6 *5/ 15–100	4 oder 6 / 15–100	4 oder 6 / 15–100
		Mit 2 Anschlussboxen	City Multi	2 oder 3 *6/ 10–140	2 oder 3 / 10–140	2 oder 3 / 10–140
			Anschlussbox	8 / 15–100	8 / 15–100	8 / 15–100
Einsatzgrenzen	Kühlen	[°C _{TK}]	-5~+52 *7	-5~+52 *7	-5~+52 *7	
	Heizen	[°C _{FK}]	-20~+15	-20~+15	-20~+15	

*1 SEER: Jahresarbeitszahl im Kühlbetrieb, SCOP: Jahresarbeitszahl im Heizbetrieb
*2 30 Pa per DIP-Schalter einstellbar

*3 Schalldruckpegel gemessen in 1 m Entfernung und 1,5 m Höhe vor dem Gerät im eichfreien Raum

*4 Wenn die angeschlossene Anschlussbox PAC-MMK60BC ist, können 3 City Multi Innengeräte angeschlossen werden; wenn die angeschlossene Anschlussbox PAC-MMK40BC(B) ist, können 5 City Multi Innengeräte angeschlossen werden.

*5 Wenn die angeschlossene Anschlussbox PAC-MMK40BC(B) ist, sind 4 Innengeräte über die Anschlussbox anschließbar; wenn die angeschlossene Anschlussbox PAC-MMK60BC ist, sind 6 Innengeräte über die Anschlussbox anschließbar.

*6 Wenn es sich bei den angeschlossenen Anschlussboxen um PAC-MMK40BC(B) und PAC-MMK60BC handelt, können 2 City Multi-Innengeräte angeschlossen werden; wenn es sich bei den angeschlossenen Anschlussbox um PAC-MMK40BC und PAC-MMK60BC handelt, können 3 City Multi-Innengeräte angeschlossen werden.

*7 15 bis 52 °C: bei Anschluss der Innengeräte PKFY-MS•VKM, PKFY-MS•VLM und der Innengeräte der M-Serie / Mr. Slim an eine Anschlussbox.

3. Leistungskorrektur

Überprüfen Sie wie folgt beschrieben, ob das ausgewählte Außengerät den Anforderungen im realen Betrieb gerecht wird. Die Anlage arbeitet nicht immer unter Nennbedingungen, dabei müssen verschiedene Verluste beachtet werden.

3.1 Kühlbetrieb

Auslegungsbedingungen im Kühlbetrieb		
Außenlufttemperatur, trocken		45 °C _{TK}
Gesamtkühlleistung		10,6 kW
Raum 1	Solltemperatur	27 °C _{TK} , 20 °C _{FK}
	Kühlleistung	4,6 kW
Raum 2	Solltemperatur	24 °C _{TK} , 18 °C _{FK}
	Kühlleistung	6,0 kW
Äquivalente Leitungslänge		60 m

Leistung der Innengeräte

Innengeräteserien		Innengerätekühlleistungen																	
City Multi VRF Innengeräte P•FY	Leistungsgröße	10	15	–	20	–	25	32	–	40	–	50	–	63	71	80	100	125	140
	Nennkühlleistung [kW]	1,2	1,7	–	2,2	–	2,8	3,6	–	4,5	–	5,6	–	7,1	8,0	9,0	11,2	14,0	16,0
Innengeräte M-Serie / Mr. Slim	Leistungsgröße	–	15	18	20	22	25	–	35	–	42	50	60	–	71	80	100	–	–
	Nennkühlleistung [kW]	–	1,5	1,8	2,0	2,2	2,5	–	3,5	–	4,2	5,0	6,0	–	7,1	8,0	10,0	–	–

Berechnung der Kühlleistung

- Vorläufige Auswahl der Innengeräte
Raum 1: PEFY-M50 (5,6 kW_{Nenn}), Raum 2: PEFY-M71 (8,0 kW_{Nenn})
In diesem Fall beträgt die Gesamtleistung 13,6. (5,6 + 8,0 = 13,6)
- Vorläufige Auswahl der Außengeräte
Das geeignete Außengerät ist in diesem Fall SM125, da die Gesamtleistung der Innengeräte 13,6 beträgt.
PUMY-SM125 (14,0 kW_{Nenn})
- Berechnung der korrigierten Leistung der gesamten Innengeräte (C_{Ti})
Korrekturfaktor für die Feuchtkugeltemperatur in Innenräumen: Raum 1 (20 °C) 1,03 (siehe Bild 1)
Raum 2 (18 °C) 0,94 (siehe Bild 1)
 $C_{Ti} = \sum (\text{Nennleistung} \times \text{Korrekturwert}) = 5,6 \times 1,03 + 8,0 \times 0,94 = 13,3 \text{ kW}$
- Berechnung der korrigierten Leistung des Außengerätes (C_{To})
Korrekturfaktor für die Außentemperatur (45 °C) 0,86 (siehe Bild 2).
Korrekturfaktor für Rohrleitungslänge (60 m) 0,90 (siehe Bild 3).
 $C_{To} = (\text{Nennleistung} \times \text{Korrekturwerte für Außentemperatur} \times \text{Korrekturwerte für Leitungslänge})$
 $= 14,0 \times 0,86 \times 0,90 = 10,8 \text{ kW.}$

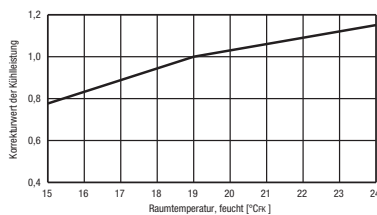


Bild 1 Korrektur durch die Raumtemperatur
Nur für die Korrektur der Innengeräteleistung

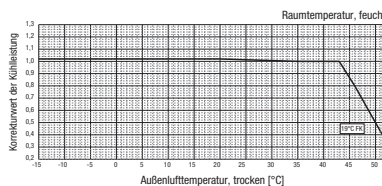


Bild 2 Korrektur durch die Außenlufttemperatur
Nur für die Korrektur der Außengeräteleistung

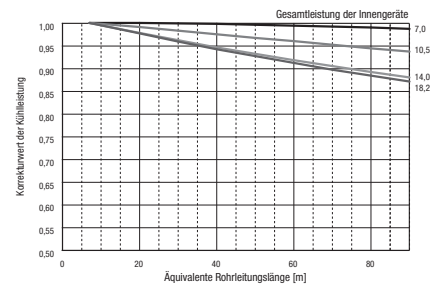


Bild 3 Korrektur durch die Leitungslänge

- (5) Bestimmung der maximalen Systemkapazität (CTx)
 Vergleich zwischen CTi und CTo:
 $CTi = 13,3 > CTo = 10,8$, daher CTo wählen.
 $CTx = CTo = 10,8 \text{ kW}$
- (6) Vergleich mit der Grundlast
 Bei der Grundlast von 10,6 kW beträgt die maximale Systemleistung 10,8 kW:
 Ein geeignetes Außengerät ist ausgewählt.
- (7) Berechnung der maximalen Leistung des Innengeräts für jeden Raum
 Wenn $CTx = CTo$, verwenden Sie die nachstehende Berechnungsformel.
 Raum 1: $CTx \times \text{Korrigierte Leistung für Raum 1} / CTi = 10,8 \times (5,6 \times 1,03) / 13,3 = 4,7 \text{ kW}$
 Die Leistung ist ausreichend für die Kühllast von Raum 1 (4,6 kW): Es ist ein geeignetes Innengerät ausgewählt.
 Raum 2: $CTx \times \text{Korrigierte Leistung für Raum 2} / CTi = 10,8 \times (8,0 \times 0,94) / 13,3 = 6,1 \text{ kW}$
 Die Leistung ist ausreichend für die Kühllast von Raum 2 (6,0 kW): Es ist ein geeignetes Innengerät ausgewählt.

**HINWEIS**

- Wird als Systemkühlleistung $CTx = CTi$ gewählt, sind auch die anteiligen Innengeräte-Heizleistungen, wie im folgenden Abschnitt beschrieben, zu überprüfen.
- Müssen die Innen- und/oder Außengeräte größer gewählt werden, wird eine erneute vollständige Überprüfung der Kälteleistungen aller Innengeräte notwendig, bis die Vorgaben erfüllt werden.

3.2 Heizbetrieb

Auslegungsbedingungen im Heizbetrieb		
Außenlufttemperatur, feucht		$2 \text{ } ^\circ\text{C}_{FK}$
Gesamtheizlast		13,2 kW
Raum 1	Solltemperatur	$23 \text{ } ^\circ\text{C}_{TK}$
	Heizlast	5,4 kW
Raum 2	Solltemperatur	$23 \text{ } ^\circ\text{C}_{TK}$
	Heizlast	7,8 kW
Äquivalente Leitungslänge		60 m

Leistung der Innengeräte

Innengeräteserien		Innengeräteheizleistungen																	
City Multi VRF Innengeräte P•FY	Leistungsgröße	10	15	–	20	–	25	32	–	40	–	50	–	63	71	80	100	125	140
	Nennkühlleistung [kW]	1,4	1,9	–	2,5	–	3,2	4,0	–	5,0	–	6,3	–	8,0	9,0	10,0	12,5	16,0	18,0
Innengeräte M-Serie / Mr. Slim	Leistungsgröße	–	15	18	20	22	25	–	35	–	42	50	60	–	71	80	100	–	–
	Nennkühlleistung [kW]	–	1,7	2,1	2,3	2,5	2,9	–	4,0	–	4,8	5,7	6,9	–	8,1	9,3	11,2	–	–

Berechnung der Heizleistung

- (1) Vorläufige Auswahl der Innengeräte
 Raum 1: PEFY-M50 (6,3 kW_{Nenn}), Raum 2: PEFY-M71 (9,0 kW_{Nenn})
 In diesem Fall beträgt die Gesamtleistung 15,3. ($6,3 + 9,0 = 15,3$)
- (2) Vorläufige Auswahl der Außengeräte
 Das geeignete Außengerät ist in diesem Fall SM125, da die Gesamtleistung der Innengeräte 15,3 beträgt.
 PUMY-SM125 (16,0 kW_{Nenn})
- (3) Berechnung der korrigierten Leistung der gesamten Innengeräte (CTi)
 Korrekturfaktor für die Temperatur in Innenräumen: Raum 1 (23 °C) 0,88 (siehe Bild 4)
 Raum 2 (23 °C) 0,88 (siehe Bild 4)
 $C_{Ti} = \sum (\text{Nennleistung} \times \text{Korrekturwert}) = 6,3 \times 0,88 + 9,0 \times 0,88 = 13,5 \text{ kW}$

- (4) Berechnung der korrigierten Leistung des Außengerätes (CT_o)
 Korrekturfaktor für die Außentemperatur (2 °C) 1,00 (siehe Bild 5).
 Korrekturfaktor für Rohrleitungslänge (60 m) 0,96 (siehe Bild 6)
 Korrekturfaktor Abtaubetrieb 0,89 (siehe Tabelle 1)
 $C_{T_o} = (\text{Nennleistung} \times \text{Korrekturwerte für Außentemperatur} \times \text{Korrekturfaktor Leitungslänge} \times \text{Korrekturfaktor Abtaubetrieb})$
 $= 16,0 \times 1,00 \times 0,96 \times 0,89 = 13,7 \text{ kW.}$

Tabelle 1: Korrekturwert durch den Abtaubetrieb

Außenlufttemperatur (°C _{FK})	6	4	2	0	-2	-4	-6	-8	-10	-15	-20
Korrekturwert	1,00	0,91	0,83	0,82	0,83	0,84	0,89	0,89	0,89	0,89	0,89

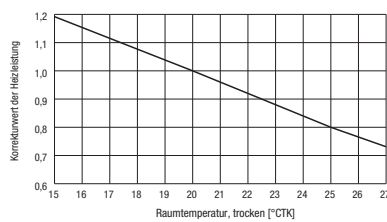


Bild 4 Korrektur durch die Raumtemperatur
 Nur für die Korrektur der Innengeräteleistung

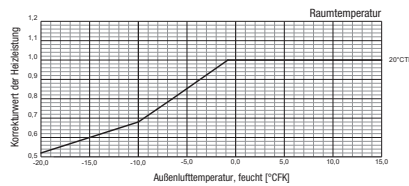


Bild 5 Korrektur durch die Außenlufttemperatur
 Nur für die Korrektur der Außengeräteleistung

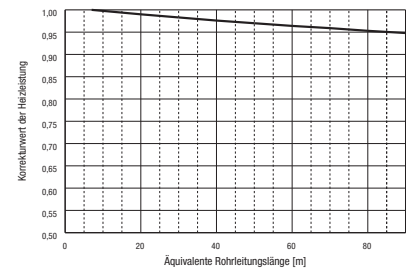


Bild 6 Korrektur durch die Leitungslänge

- (5) Bestimmung der maximalen Systemkapazität (CT_x)
 Vergleich zwischen CT_i und CT_o:
 $CT_i = 13,5 > CT_o = 13,7$, daher CT_i wählen.
 $CT_x = CT_i = 13,5 \text{ kW}$
- (6) Vergleich mit der Grundlast
 Bei der Grundlast von 13,2 kW beträgt die maximale Systemleistung 13,5 kW:
 Ein geeignetes Außengerät ist ausgewählt.
- (7) Berechnung der maximalen Leistung des Innengeräts für jeden Raum
 Wenn $CT_x = CT_i$, verwenden Sie die nachstehende Berechnungsformel.
 Raum 1: Nennleistung des Innengeräts × Korrekturfaktor für die Innentemperatur
 $= 6,3 \times 0,88 = 5,5 \text{ kW}$
 Die Leistung ist ausreichend für die Heizlast von Raum 1 (5,4 kW): Es ist ein geeignetes Innengerät ausgewählt.
 Raum 2: Nennleistung des Innengeräts × Korrigierte Leistung für die Auslegungsraumtemperatur
 $= 9,0 \times 0,88 = 7,9 \text{ kW}$
 Die Leistung ist ausreichend für die Heizlast von Raum 2 (7,8 kW): Es ist ein geeignetes Innengerät ausgewählt.

**HINWEIS**

- Wird als Systemkühlleistung $CT_x = CT_o$ gewählt, sind auch die Innengeräte-Kühlleistungen, wie im vorherigen Abschnitt beschrieben, zu überprüfen.
- Müssen die Innen- und/oder Außengeräte größer gewählt werden, wird eine erneute vollständige Überprüfung der Kälteleistungen aller Innengeräte notwendig, bis die Vorgaben erfüllt werden.

3.3 Leistungskorrektur durch Temperatur

Die Außengeräte haben unterschiedliche Leistungen bei verschiedenen Auslegungstemperaturen. Mit dem Nennwert der Kühl-/Heizleistung und dem nachstehenden Verhältnis kann die Leistung bei verschiedenen Temperaturen ermittelt werden.

Kühlbetrieb

Abbildung 1: Temperaturkorrektur des Innengeräts

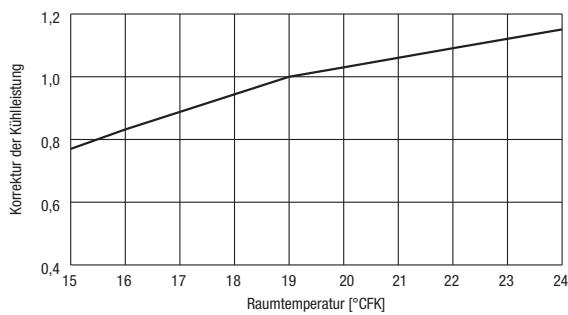
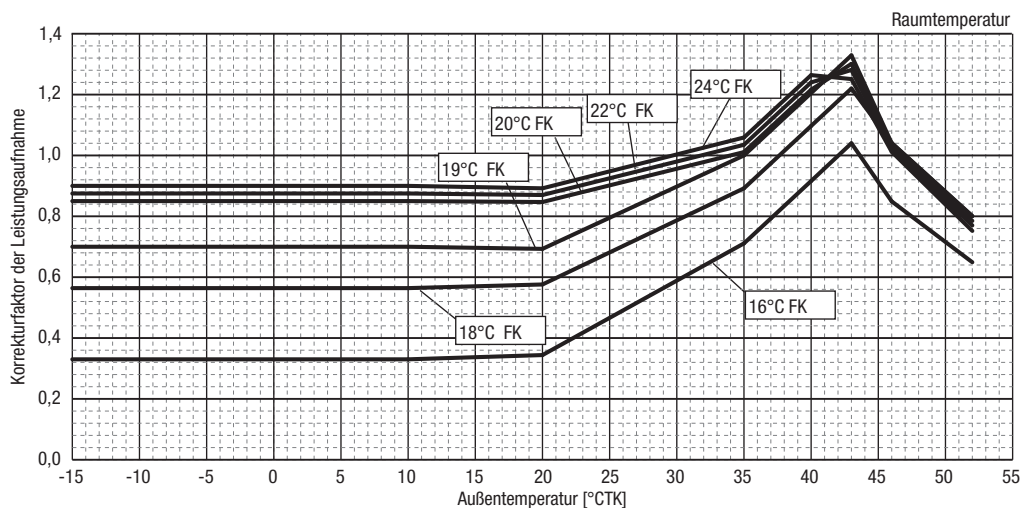
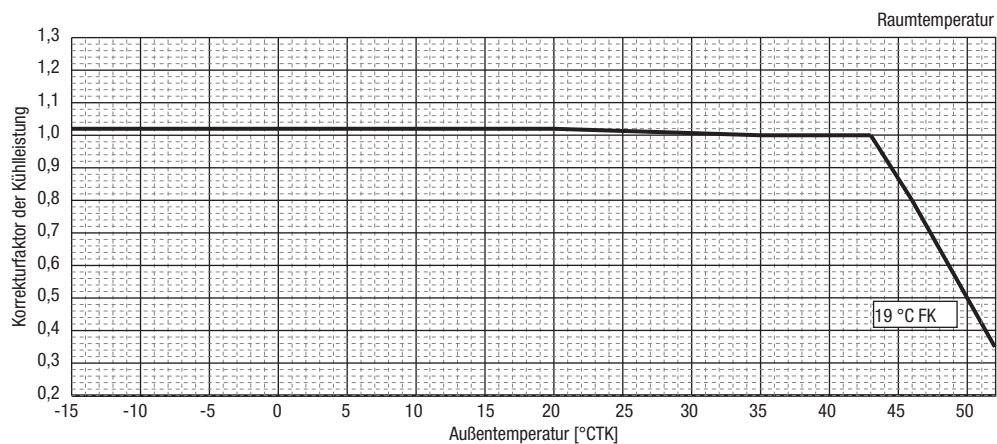


Abbildung 2: Korrektur der Außentemperatur



Heizbetrieb

Abbildung 3: Temperaturkorrektur des Innengeräts

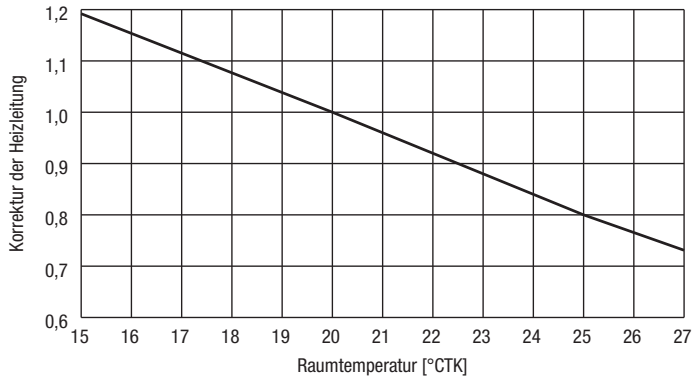
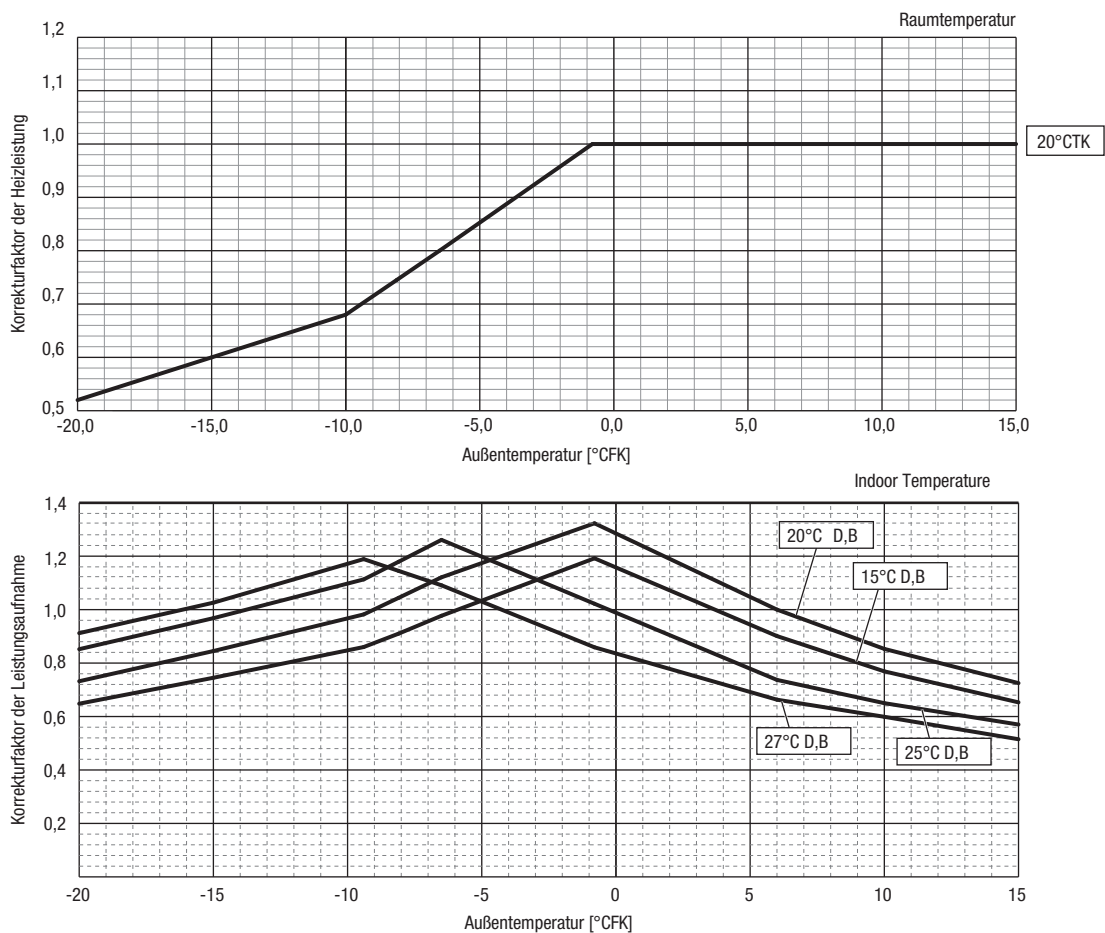


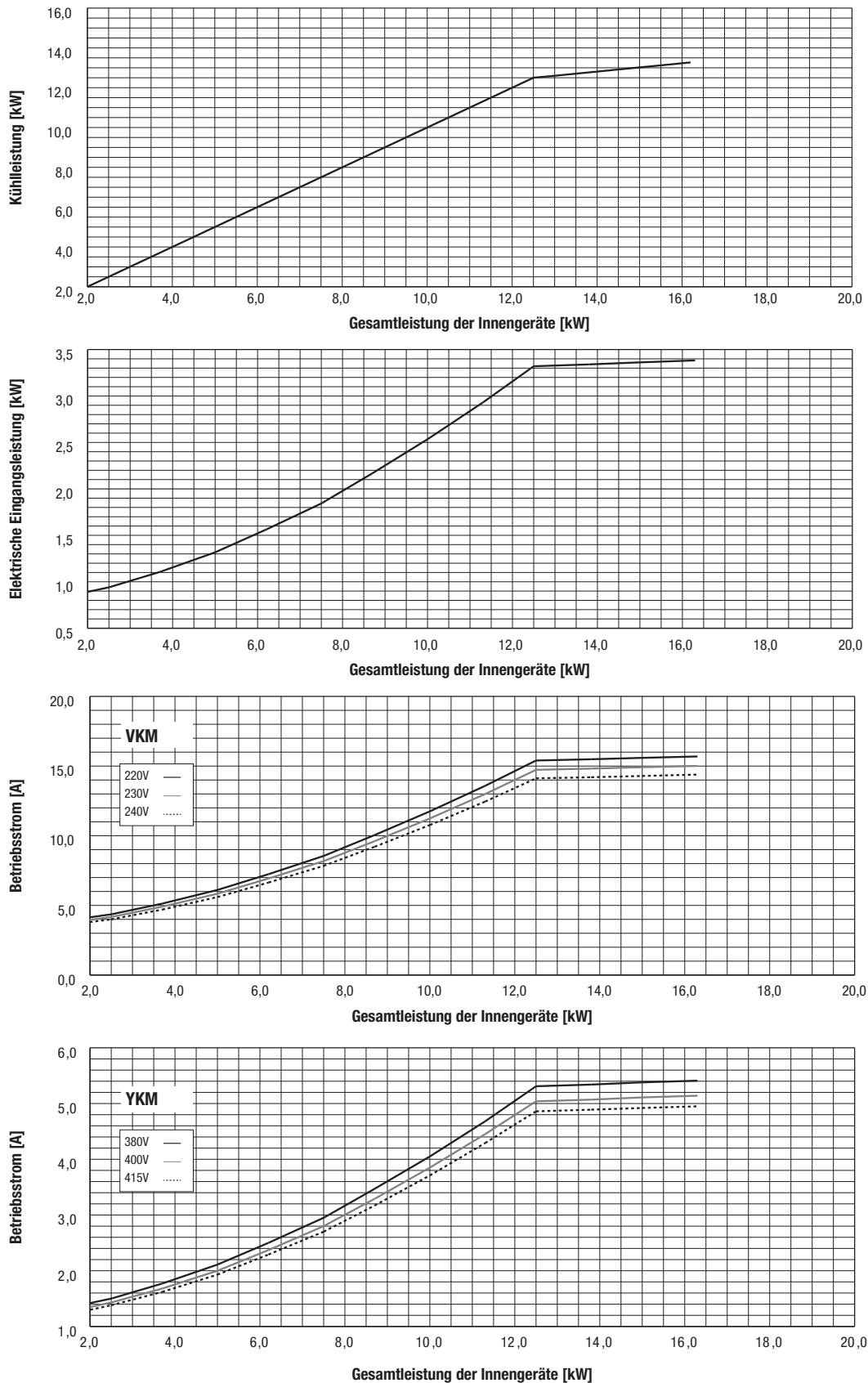
Abbildung 4: Korrektur der Außentemperatur



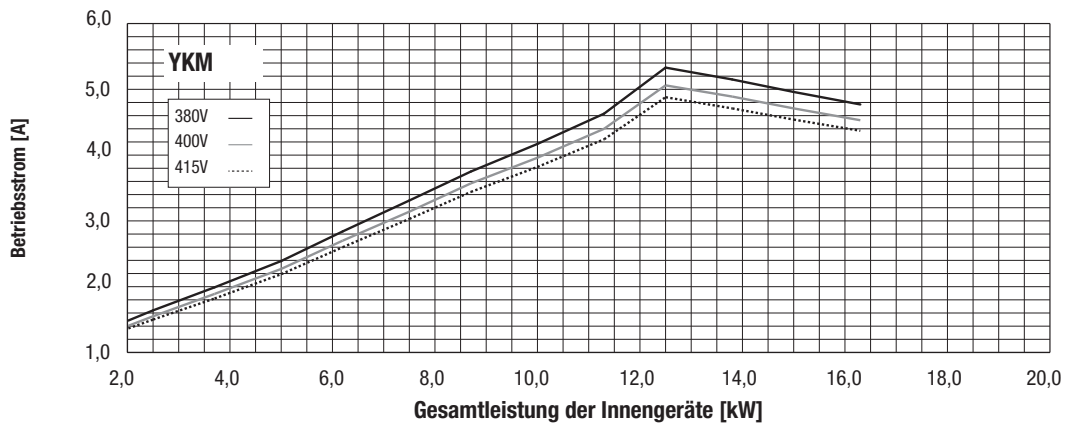
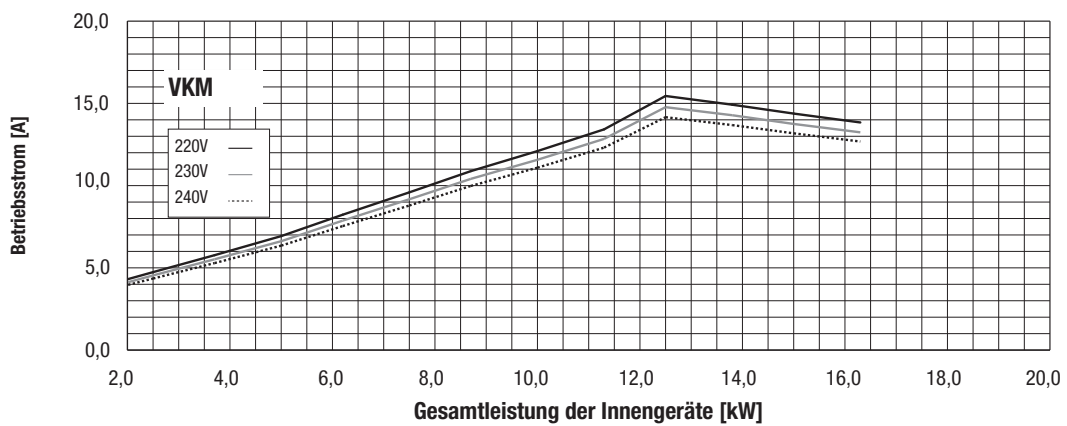
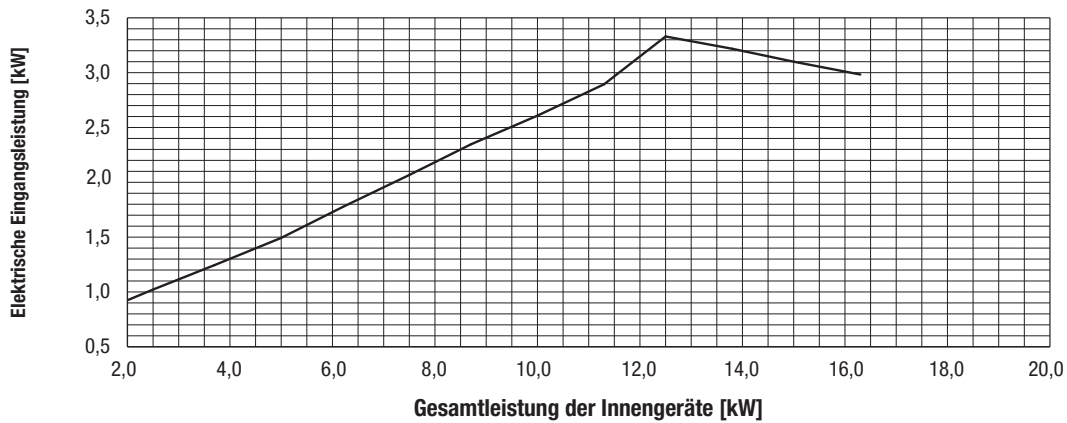
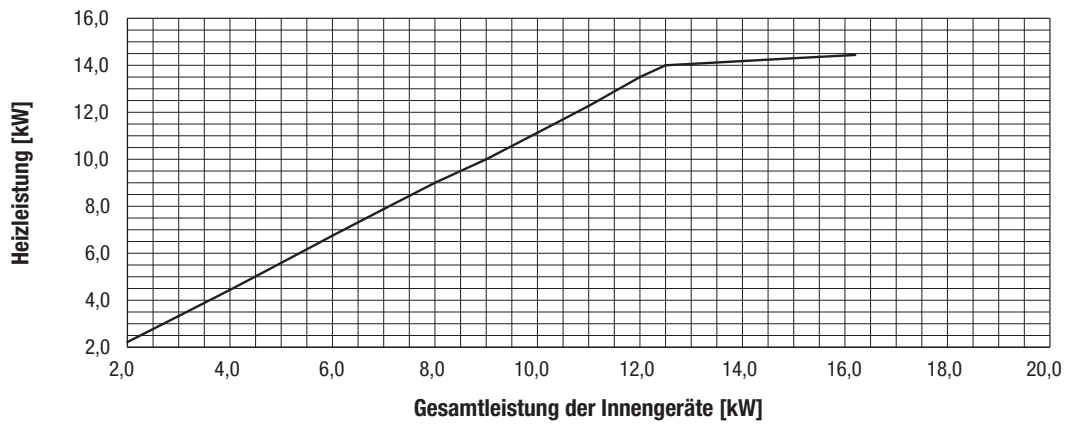
3.4 Standard-Leistungsdigramm

Bevor Sie die Summe der Gesamtleistung der Innengeräte berechnen, rechnen Sie bitte den Wert in die kW-Geräteleistung um wie in Kapitel „3.1 Kühlbetrieb“ auf Seite 14 und Kapitel „3.2 Heizbetrieb“ auf Seite 15 beschrieben.

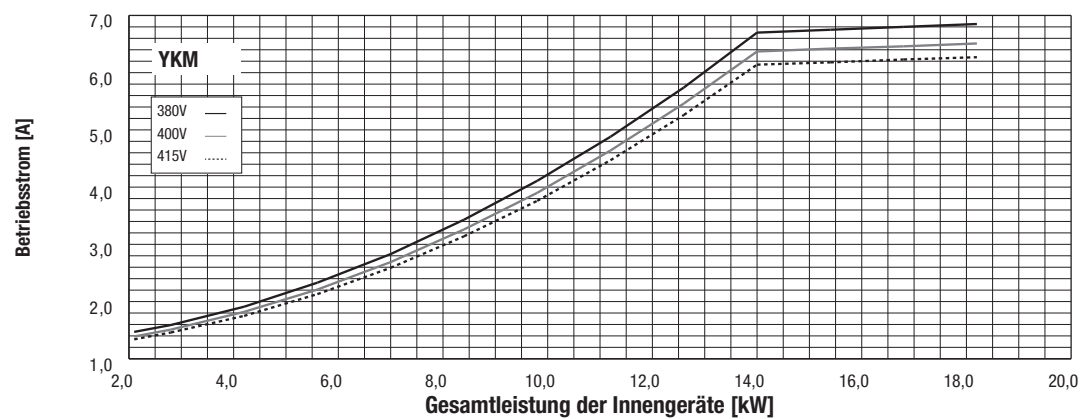
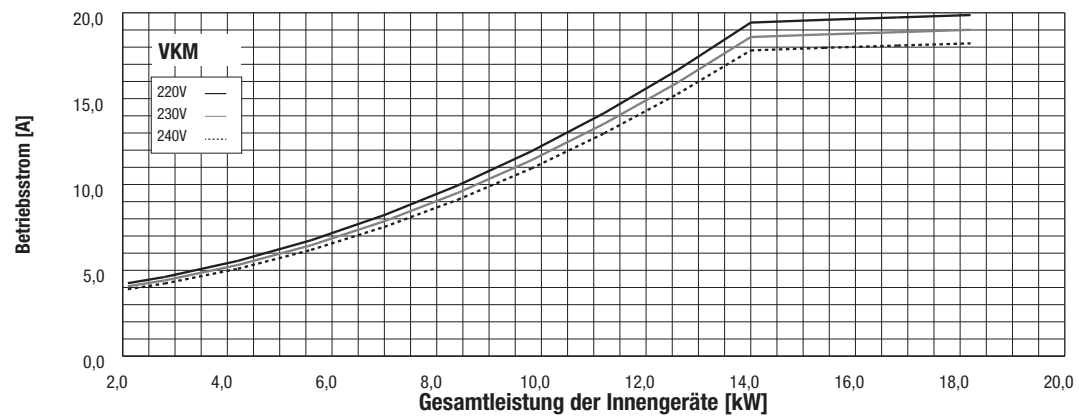
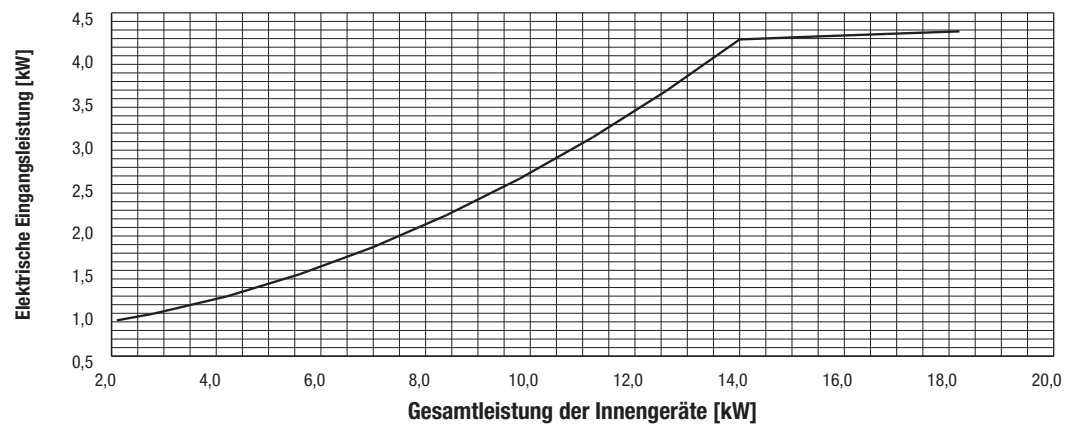
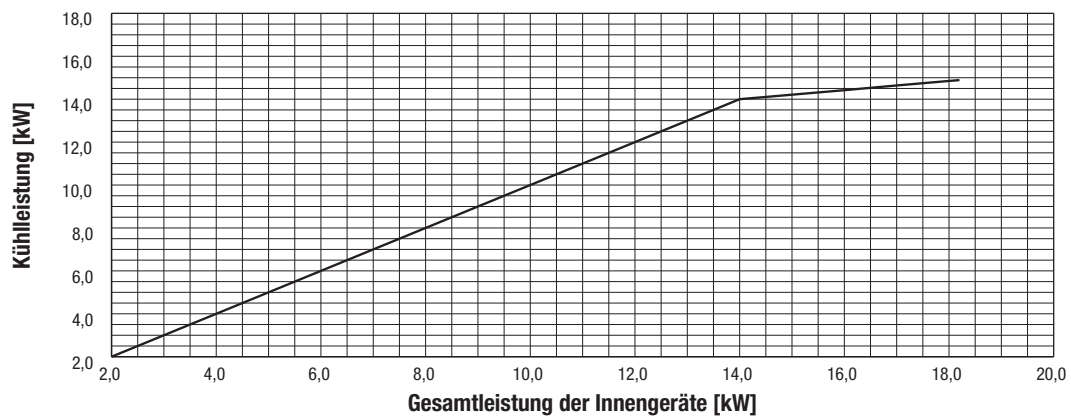
3.4.1 PUMY-SM112: Kühlbetrieb



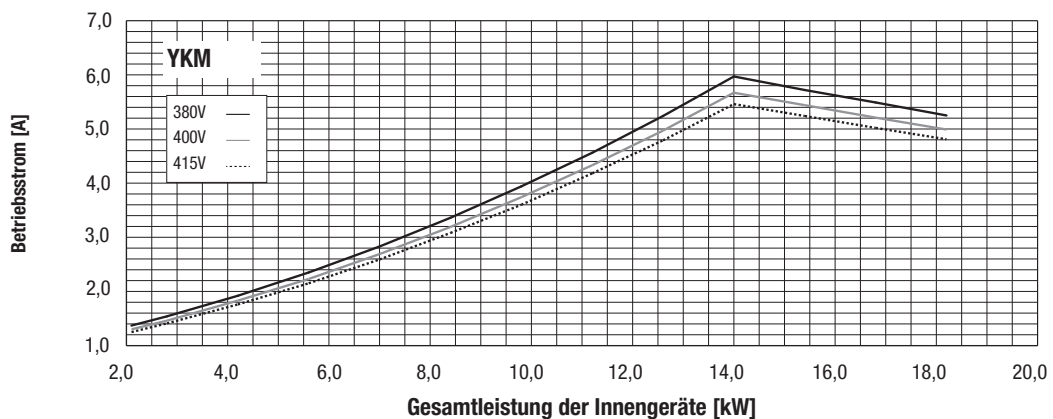
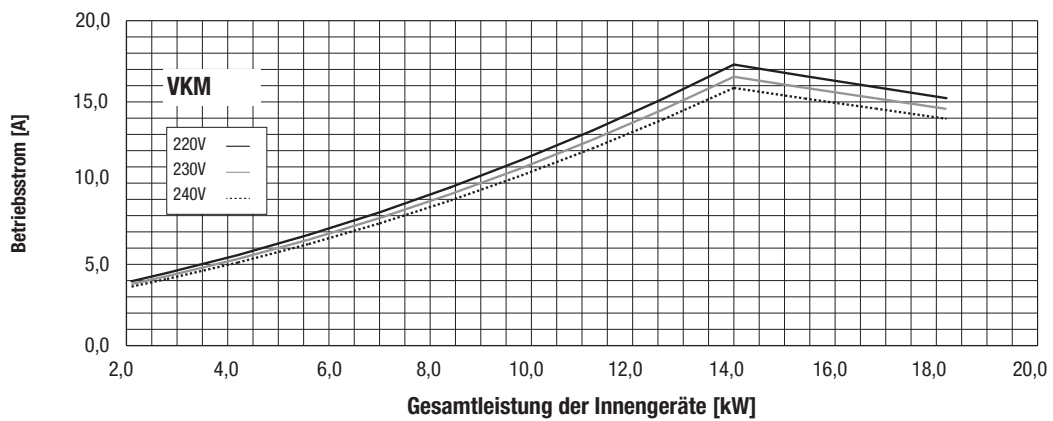
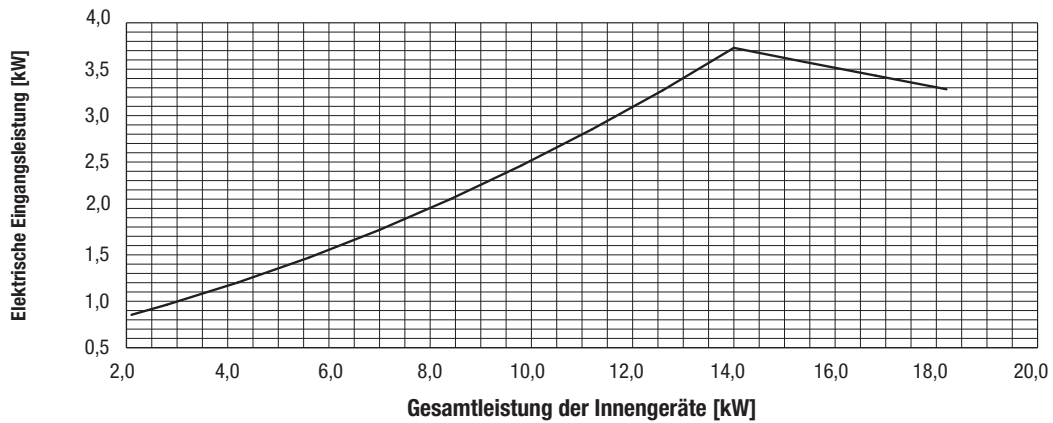
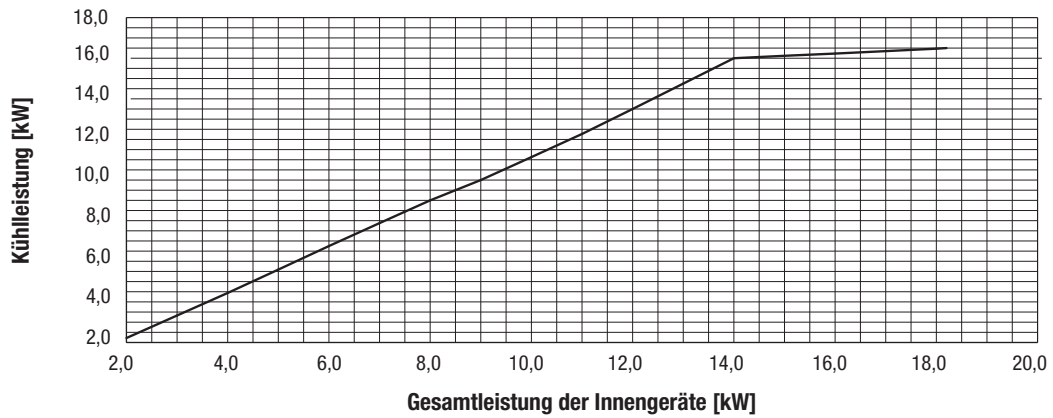
3.4.2 PUMY-SM112: Heizbetrieb



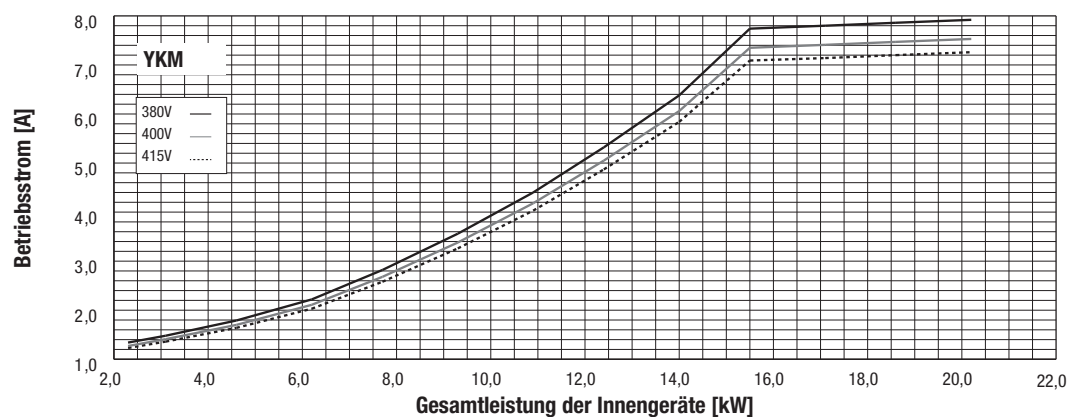
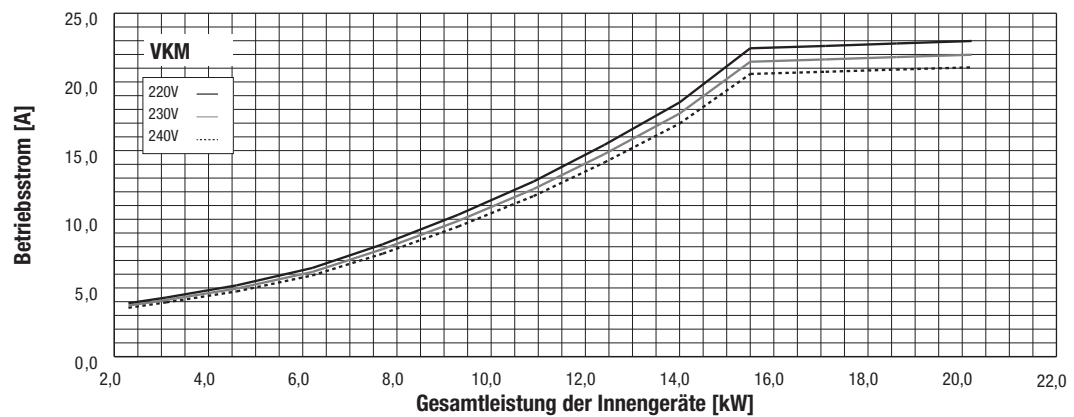
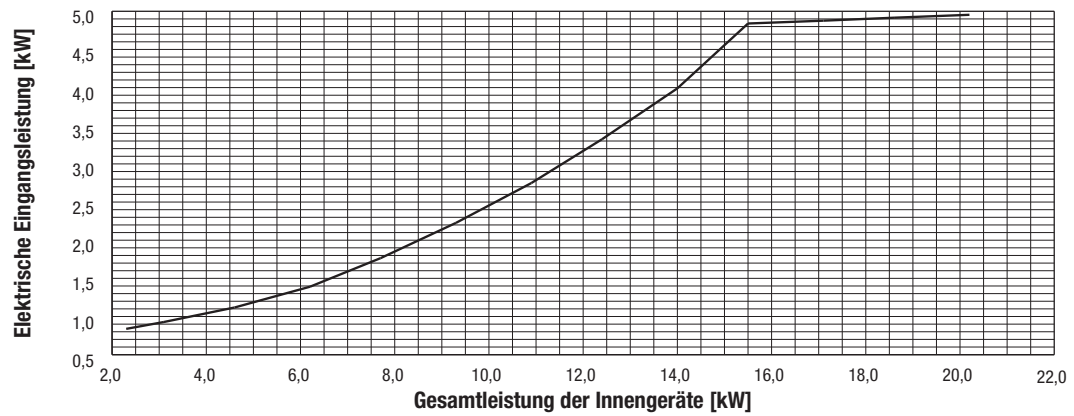
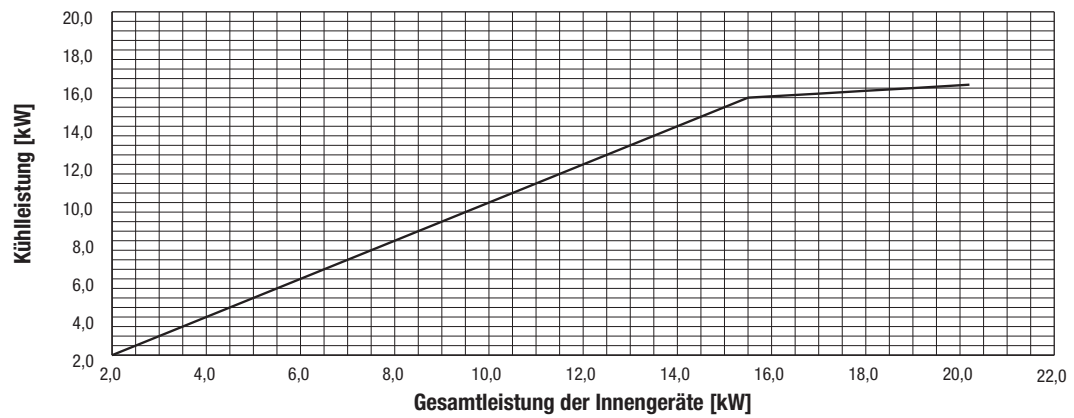
3.4.3 PUMY-SM125: Kühlbetrieb



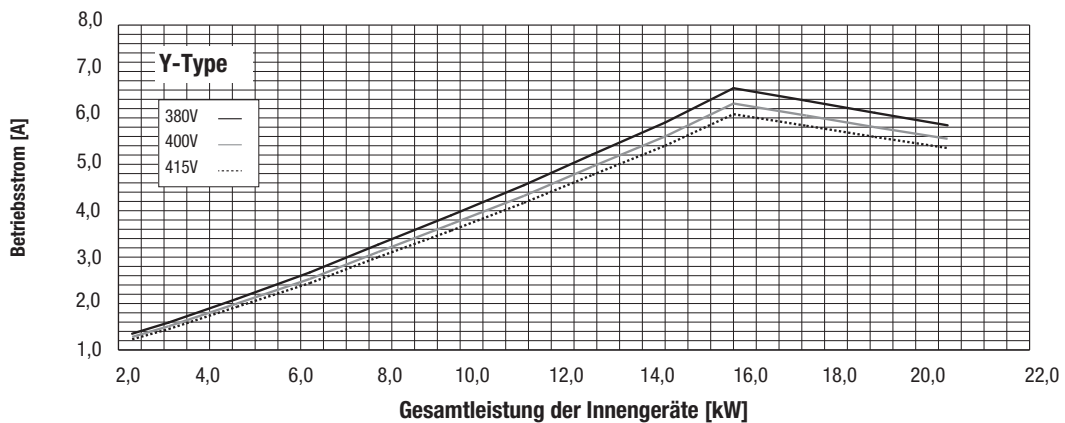
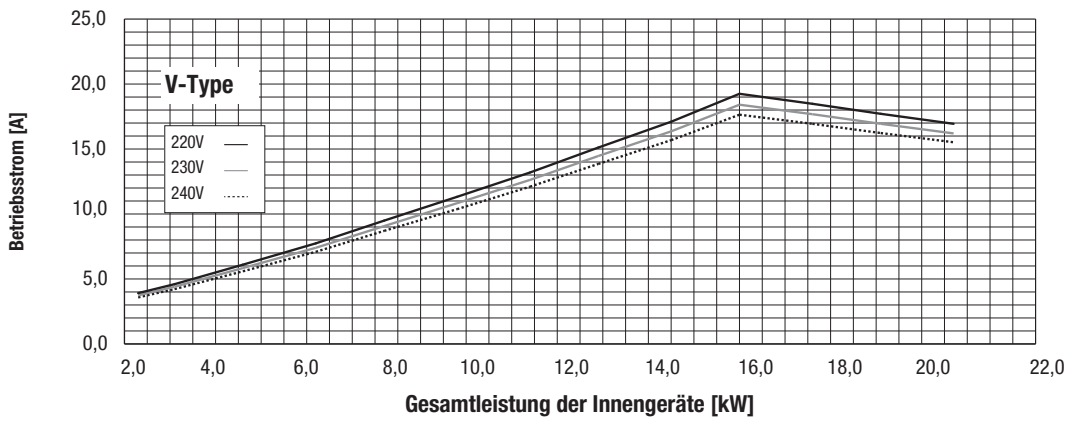
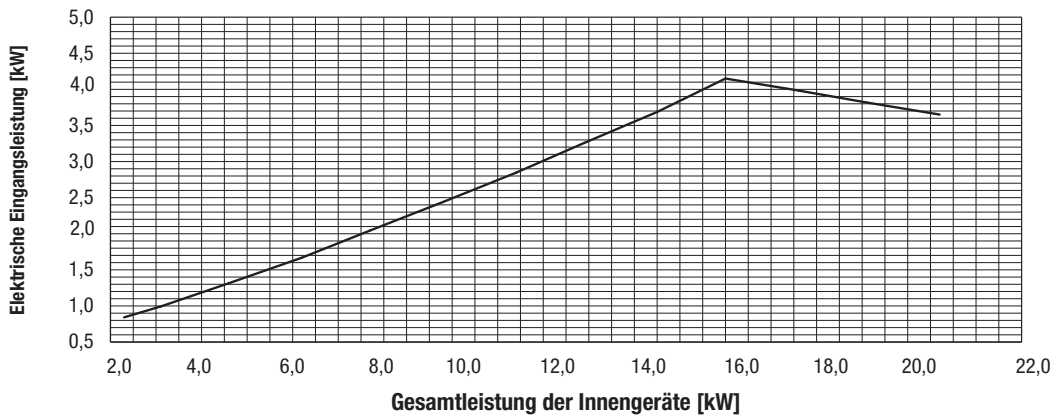
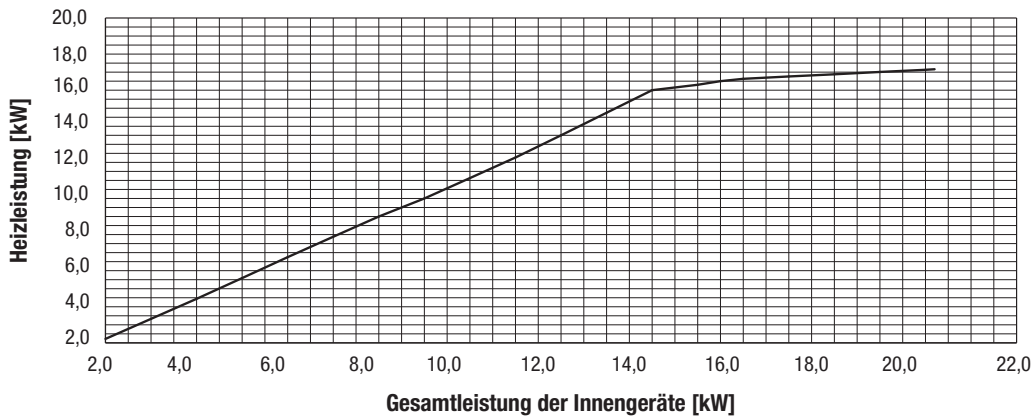
3.4.4 PUMY-SM125: Heizbetrieb



3.4.5 PUMY-SM140: Kühlbetrieb



3.4.6 PUMY-SM140: Heizbetrieb



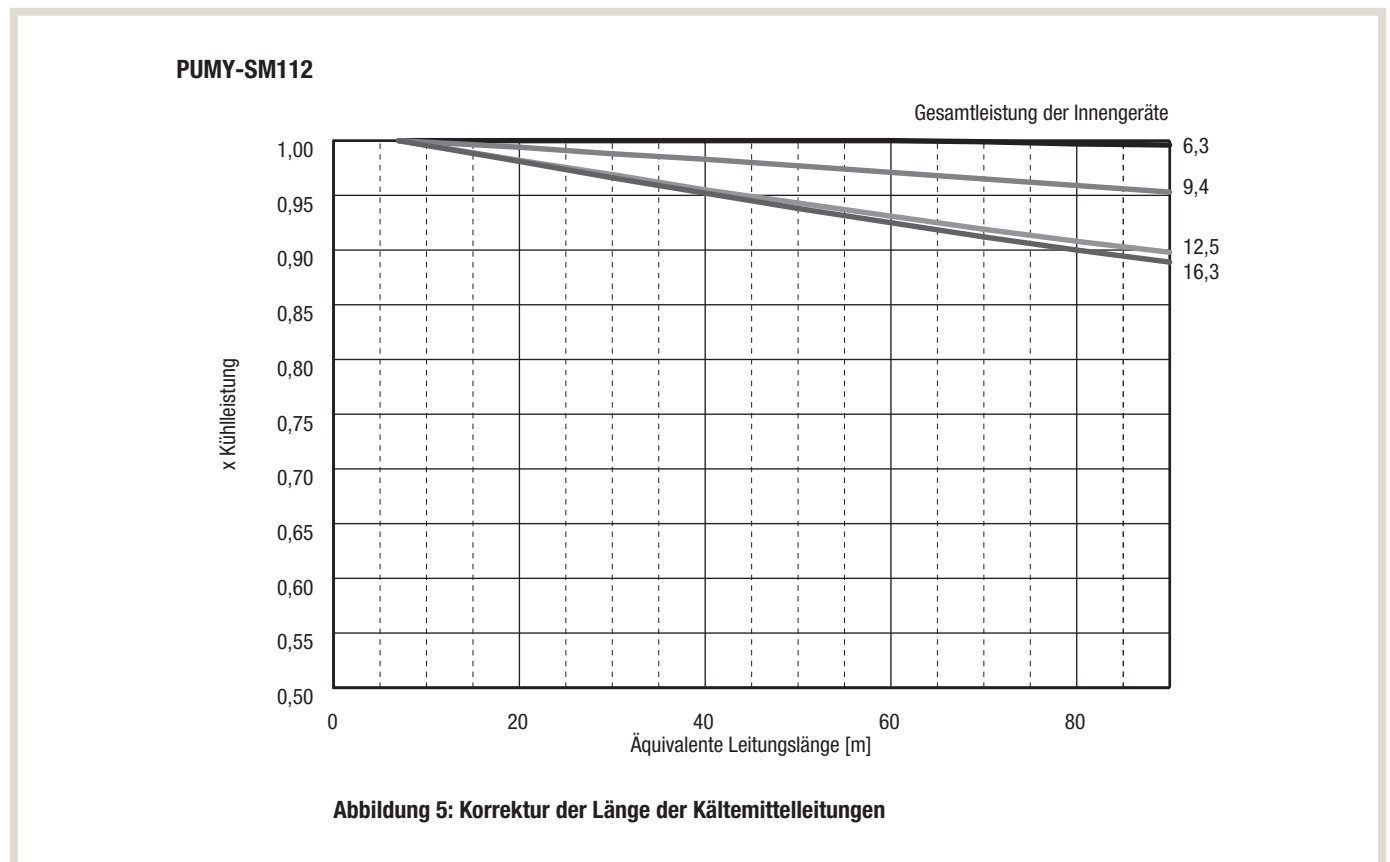
3.5 Einfluss durch die Rohrleitungslänge

Ermitteln Sie während des Kühlbetriebs das Verhältnis (und die äquivalente Länge der Rohrleitungen) zwischen der Nennleistung des Außengeräts und der Gesamtleistung des Innengeräts, und bestimmen Sie das Leistungsverhältnis, das der Standardrohrleitungslänge in Abbildung 5 bis 7 entspricht.

Multiplizieren Sie dann mit der Kühlleistung aus Abbildung 1 und 2 in Kapitel „3.3 Leistungskorrektur durch Temperatur“ auf Seite 17, um die tatsächliche Leistung zu erhalten.

Beim Heizen ermitteln Sie die äquivalente Länge der Rohrleitung und das Leistungsverhältnis, das der Standardrohrleitungslänge in Abbildung 8 entspricht. Multiplizieren Sie dann mit der Heizleistung aus Abbildung 3 und 4 in Kapitel „3.3 Leistungskorrektur durch Temperatur“ auf Seite 17, um die tatsächliche Leistung zu erhalten.

3.5.1 Kühlbetrieb



PUMY-SM125

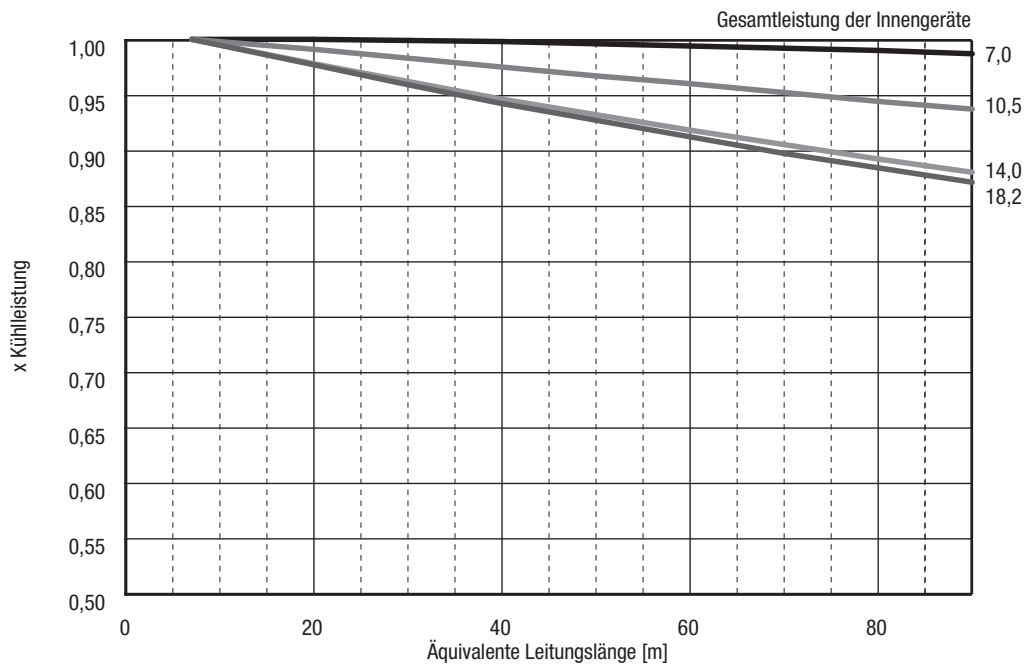


Abbildung 6: Korrektur der Länge der Kältemittelleitungen

PUMY-SM140

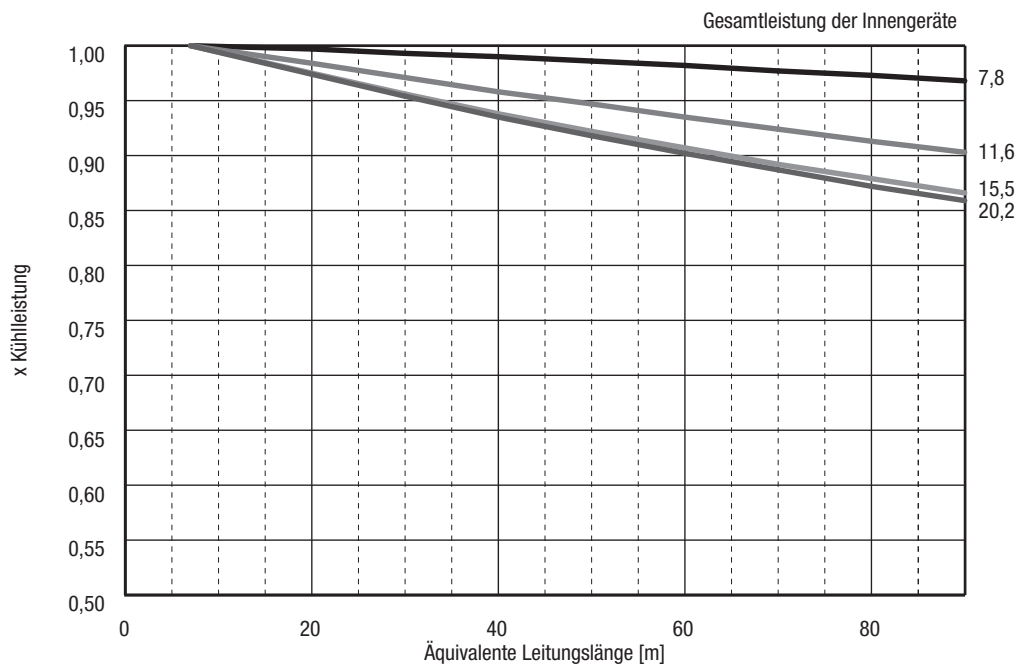
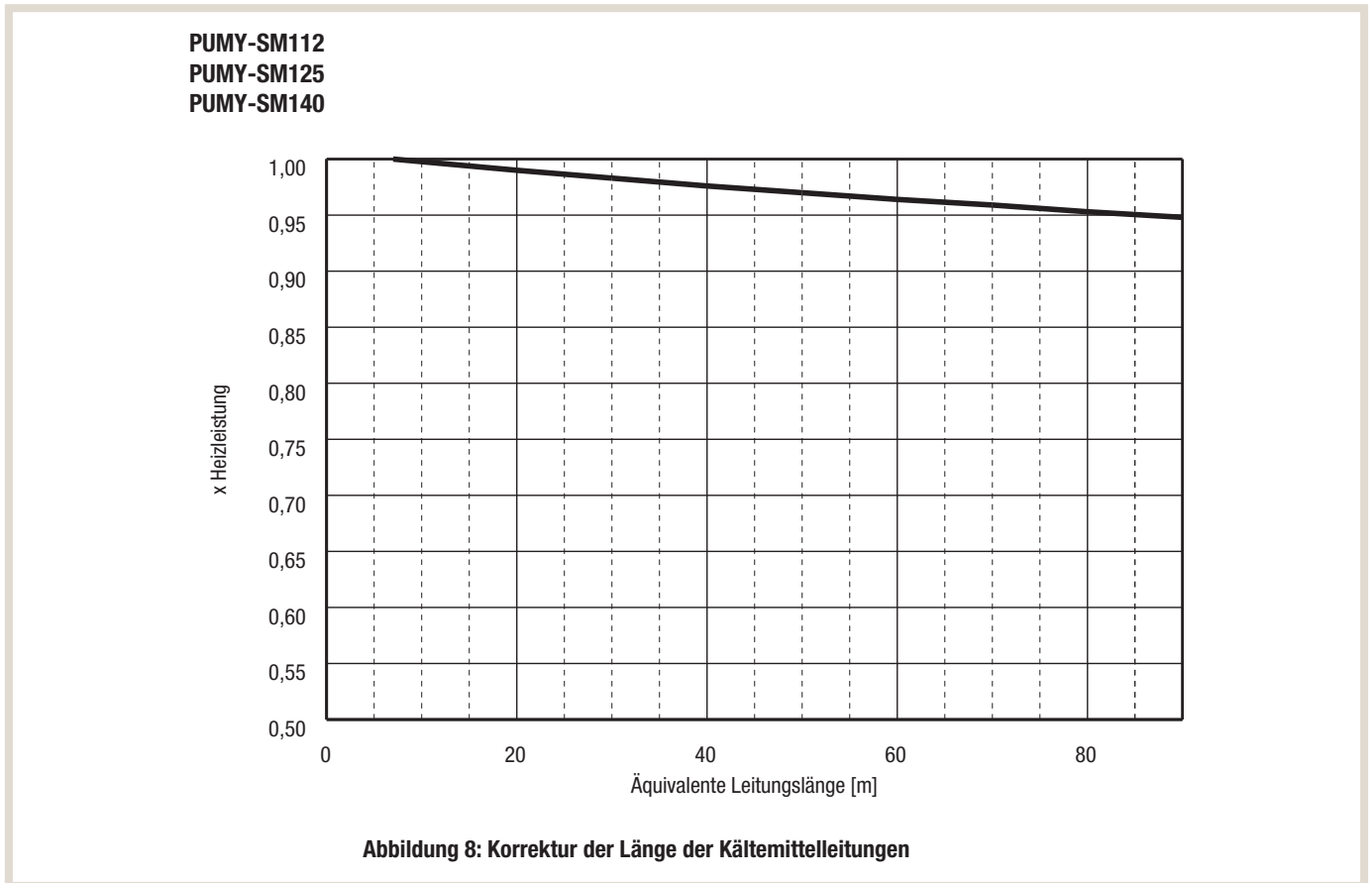


Abbildung 7: Korrektur der Länge der Kältemittelleitungen

3.5.2 Heizbetrieb



Methode zur Ermittlung der äquivalenten Rohrleitungslänge

Äquivalente Länge der Rohrleitung

= Länge der Rohrleitung bis zum am weitesten entfernten Innengerät

+ $0,3 \times$ Anzahl der Bögen in der Rohrleitung (m)

3.6 Einfluss durch den Abtaubetrieb

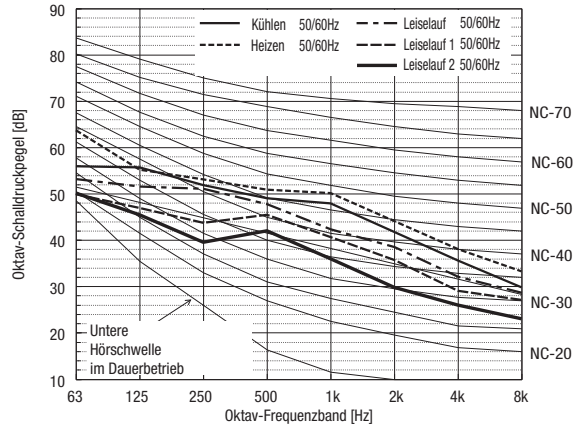
Um den Wert der Abtauverluste zu berücksichtigen, multiplizieren Sie den Wert der Heizleistung mit dem entsprechenden Wert aus der untenstehenden Tabelle.

Abtauverluste	Daten										
Ansaugtemperatur am Außengerät [$^{\circ}\text{C}_{\text{FK}}$]	6	4	2	0	-2	-4	-6	-8	-10	-15	-20
Korrekturfaktor f	1,0	0,91	0,83	0,82	0,83	0,84	0,89	0,89	0,89	0,89	0,89

4. Schalldaten

4.1 Schalldiagramme

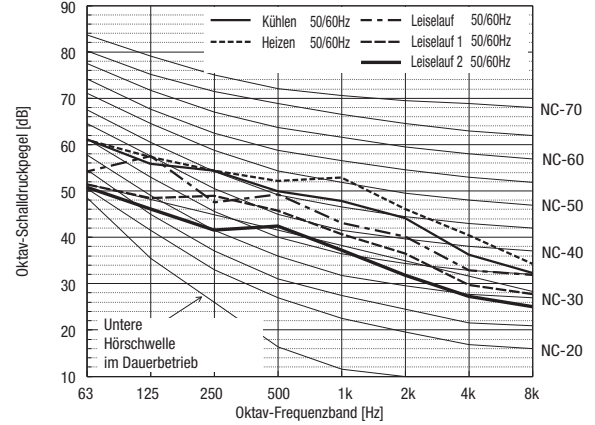
PUMY-SM112V(Y)KM



		63	125	250	500	1k	2k	4k	8k	dB(A)
Kühlbetrieb	50/60Hz	56,0	55,7	51,9	49,1	48,0	41,8	35,6	29,9	52,0
Heizbetrieb	50/60Hz	63,8	55,2	53,1	50,9	50,2	44,2	38,1	33,3	54,0
Leiselauf	50/60Hz	53,2	51,6	51,1	47,8	42,3	38,5	32,1	28,7	49,0
Superleise 1	50/60Hz	49,9	47,0	43,8	45,5	40,7	35,8	29,1	27,1	46,0
Superleise 2	50/60Hz	50,2	45,5	39,6	42,0	36,0	29,8	26,0	23,1	42,0

Wenn der Modus Silent/Super Silent1/Super Silent2 eingestellt ist, ist die Leistung des Klimasystems begrenzt. Das System kann aus dem Modus Silent/Super Silent 1/Super Silent 2 automatisch in den Normalbetrieb zurückkehren, wenn die Betriebsbedingungen schwerwiegend sind.

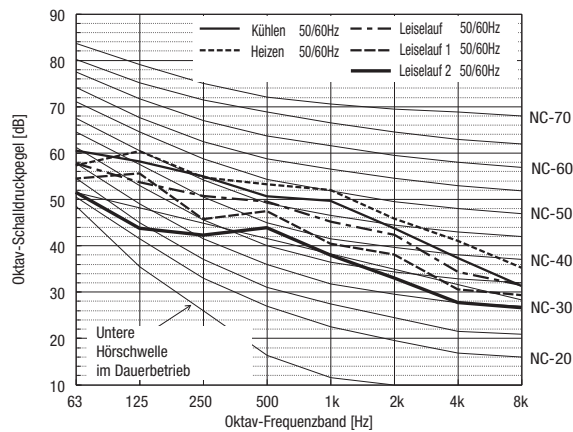
PUMY-SM125V(Y)KM



		63	125	250	500	1k	2k	4k	8k	dB(A)
Kühlbetrieb	50/60Hz	61,1	55,8	54,4	49,9	47,9	44,1	36,2	32,3	53,0
Heizbetrieb	50/60Hz	61,0	57,3	54,4	52,1	52,9	46,1	40,5	34,3	56,0
Leiselauf	50/60Hz	54,2	57,5	47,5	49,2	43,1	40,2	32,9	31,9	50,0
Superleise 1	50/60Hz	51,4	48,4	48,9	45,7	40,7	36,5	29,7	27,8	47,0
Superleise 2	50/60Hz	50,8	46,1	41,5	42,4	37,3	31,8	27,3	25,1	43,0

Wenn der Modus Silent/Super Silent1/Super Silent2 eingestellt ist, ist die Leistung des Klimasystems begrenzt. Das System kann aus dem Modus Silent/Super Silent 1/Super Silent 2 automatisch in den Normalbetrieb zurückkehren, wenn die Betriebsbedingungen schwerwiegend sind.

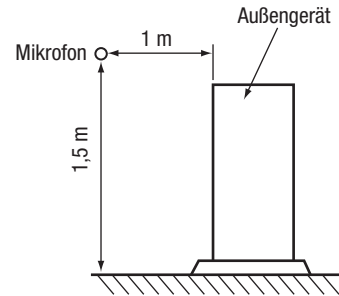
PUMY-SM140V(Y)KM



		63	125	250	500	1k	2k	4k	8k	dB(A)
Kühlbetrieb	50/60Hz	60,6	58,2	55,0	50,7	49,7	43,8	37,4	31,3	54,0
Heizbetrieb	50/60Hz	57,3	60,4	54,7	53,3	52,0	45,9	41,1	35,3	56,0
Leiselauf	50/60Hz	57,8	53,7	50,7	49,5	45,2	42,3	34,4	31,5	51,0
Superleise 1	50/60Hz	54,5	55,6	45,7	47,5	40,4	38,1	30,6	29,4	48,0
Superleise 2	50/60Hz	51,5	43,8	42,3	43,9	38,0	33,1	27,8	26,7	44,0

Wenn der Modus Silent/Super Silent1/Super Silent2 eingestellt ist, ist die Leistung des Klimasystems begrenzt. Das System kann aus dem Modus Silent/Super Silent 1/Super Silent 2 automatisch in den Normalbetrieb zurückkehren, wenn die Betriebsbedingungen schwerwiegend sind.

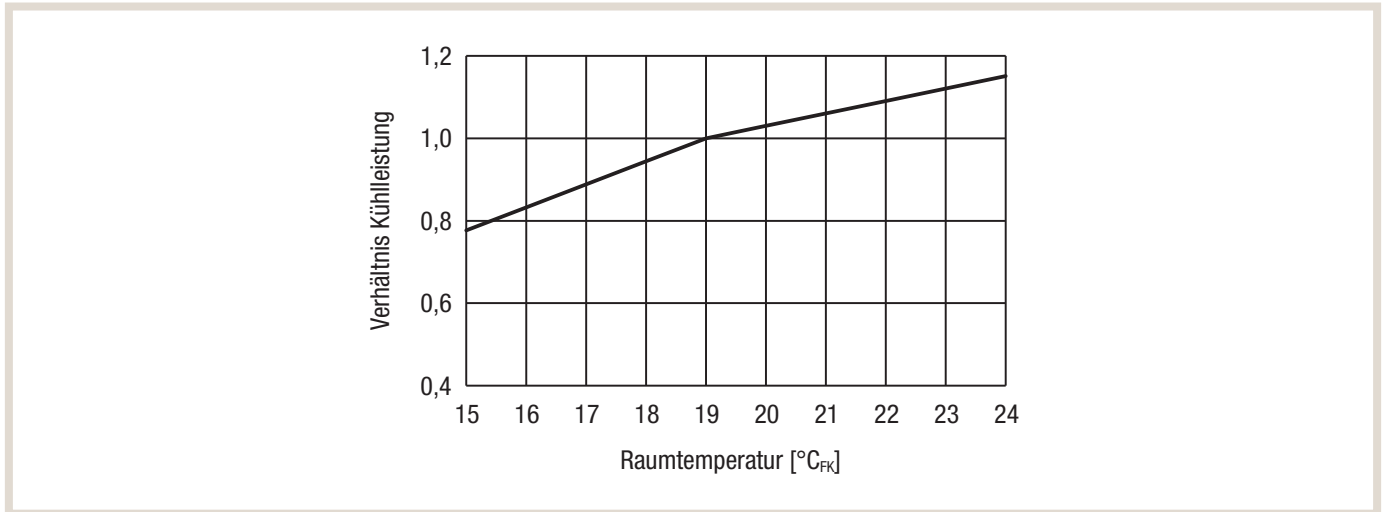
Testbedingungen



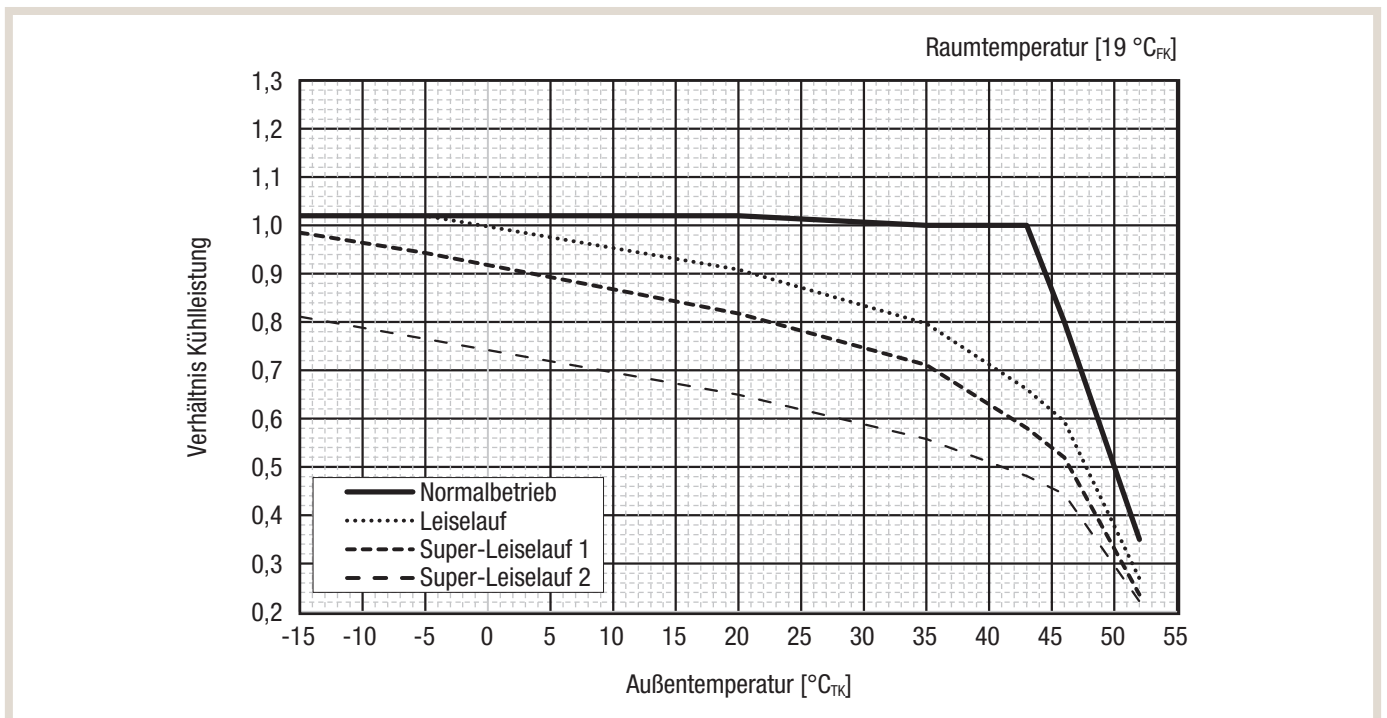
5. Kühlleistung im Leiselaufbetrieb

Geeignetes Modell	Kühlleistung [kW]		
	112	125	140
PUMY-SM112/125/140VKM	12,5	14,0	15,5
PUMY-SM112/125/140YKM			

Temperaturkorrektur Innengerät



Temperaturkorrektur Außengerät

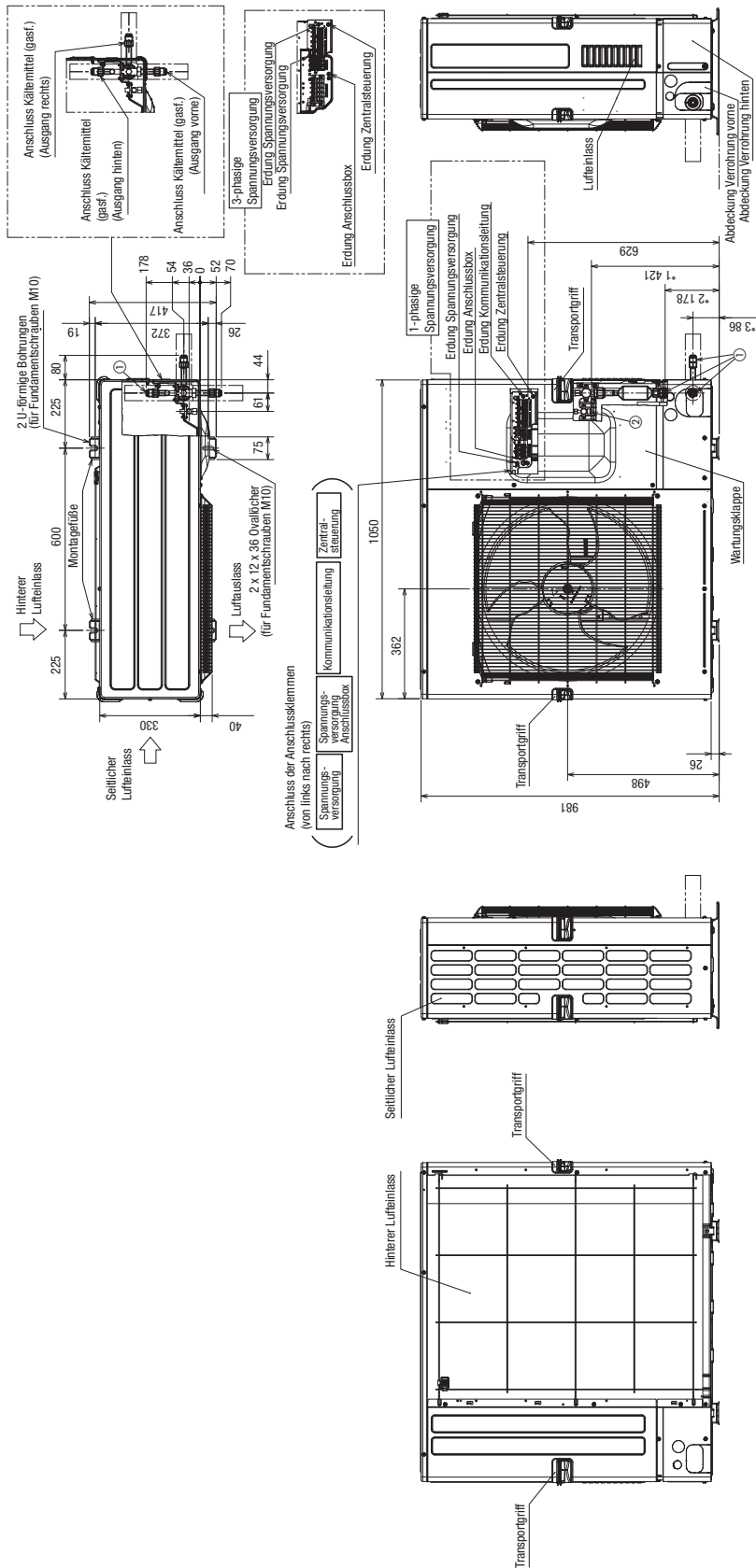


6. Maße und Abstände

6.1 Abmessungen der Außengeräte PUMY-SM

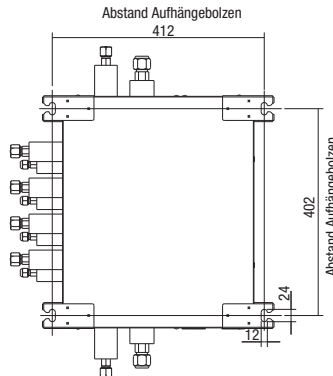
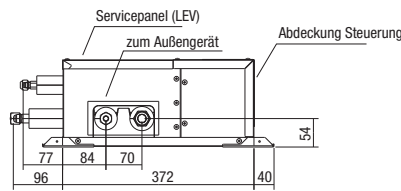
Kältetechnische Anschlüsse

- ① Gasleitung Ø16,0 mit Bördelverschraubung
- ② Flüssigkeitsleitung Ø10,0 mit Bördelverschraubung
- *1 Absperrventil
- *2 Anschlussstelle (vorne, hinten, rechts)
- *3 Anschlussstelle (unten)



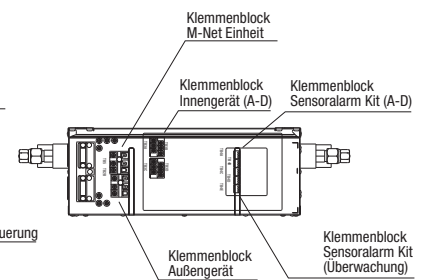
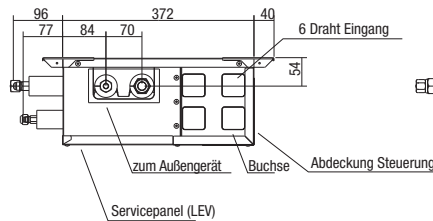
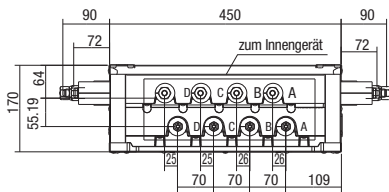
6.2 Abmessungen der Anschlussboxen PAC-MMK•BC

PAC-MMK40BC

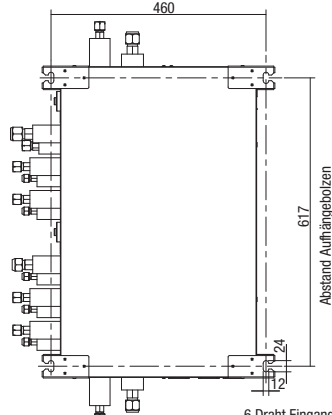
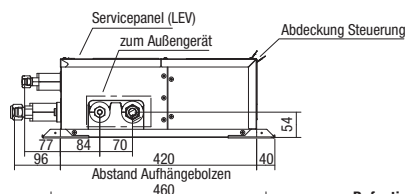


Befestigungsschraube: W3/8 (M10)
Kältemittelleitung mit Bördelanschluss

	A	B	C	D	zum Außengerät
∅ Leitung Flüssigk.	6,0	6,0	6,0	6,0	10,0
∅ Leitung Gas	10,0	10,0	10,0	10,0	16,0

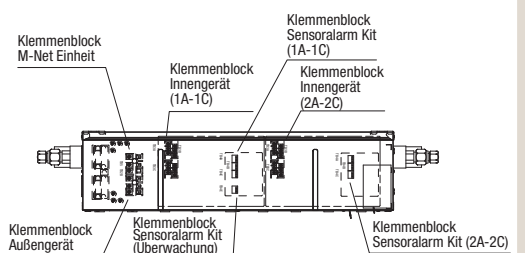
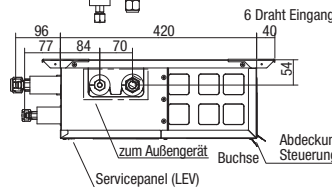
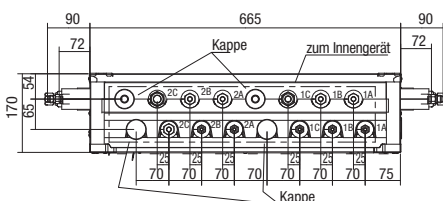


PAC-MMK60BC



Befestigungsschraube: W3/8 (M10)
Kältemittelleitung mit Bördelanschluss

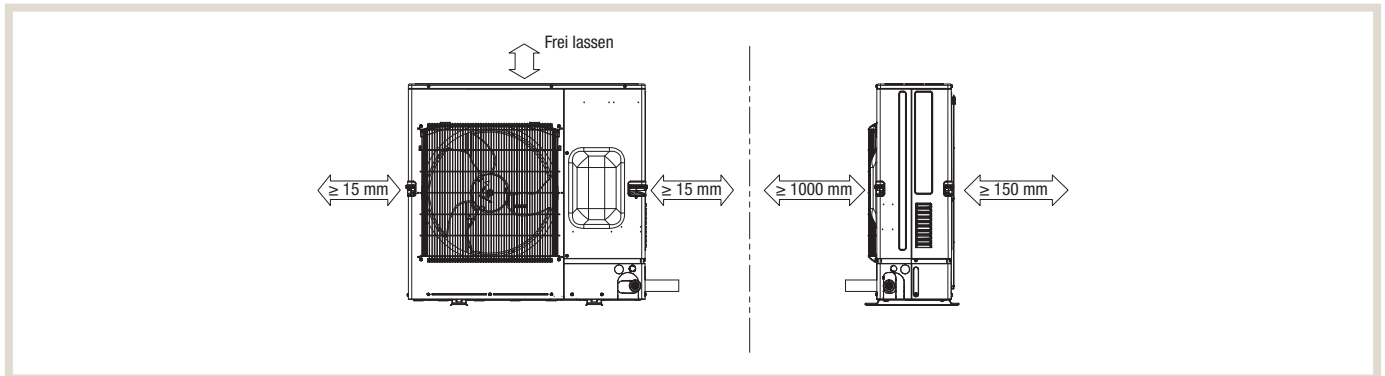
	1A	1B	1C	2A	2B	2C	zum Außengerät
∅ Leitung Flüssigk.	6,0	6,0	6,0	6,0	6,0	10	10,0
∅ Leitung Gas	10,0	10,0	12,0	10,0	10,0	16,0	16,0



Einheit: mm

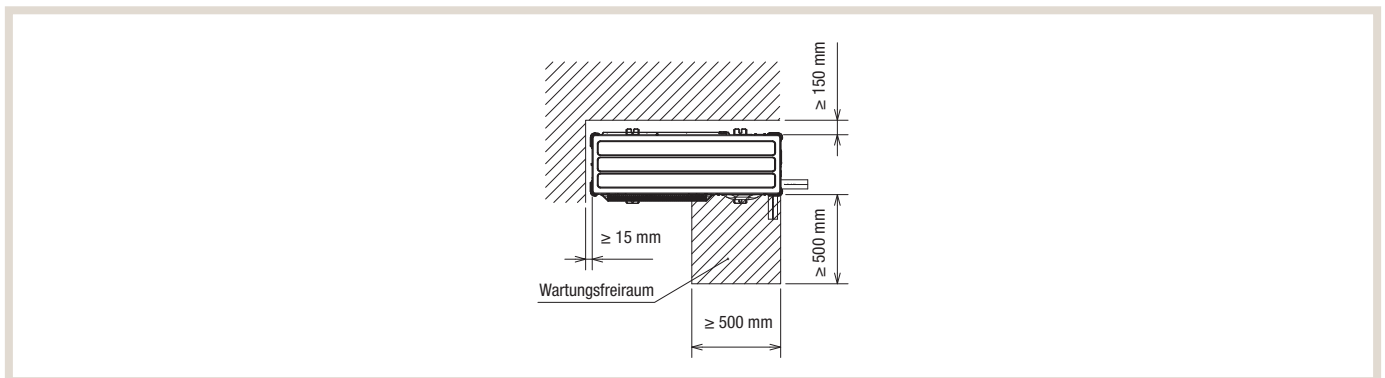
6.3 Installationsabstand, Wartungsfreiraum und Ankerschrauben

6.3.1 Installationsabstand



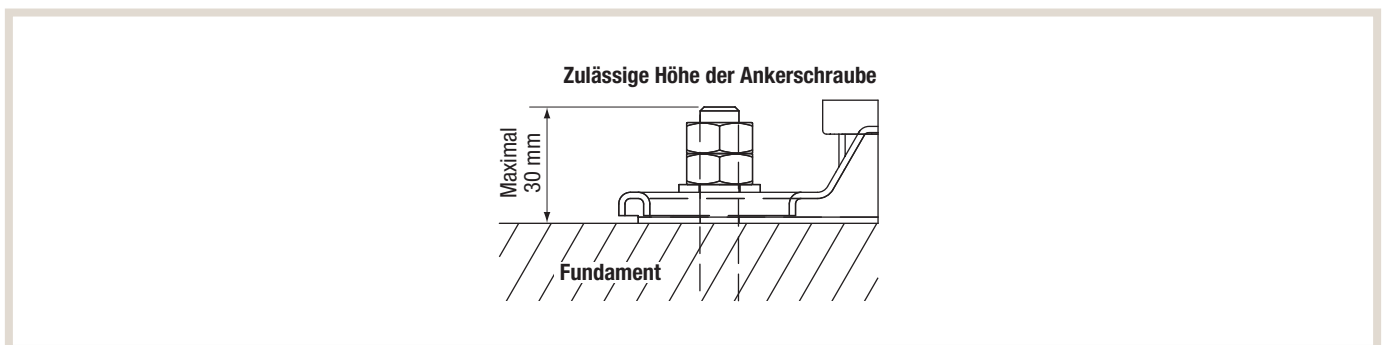
Die vorstehende Abbildung zeigt ein einfaches Beispiel. Erläuterungen zu bestimmten Details finden Sie in den Installationshandbüchern.

6.3.2 Wartungsfreiraum



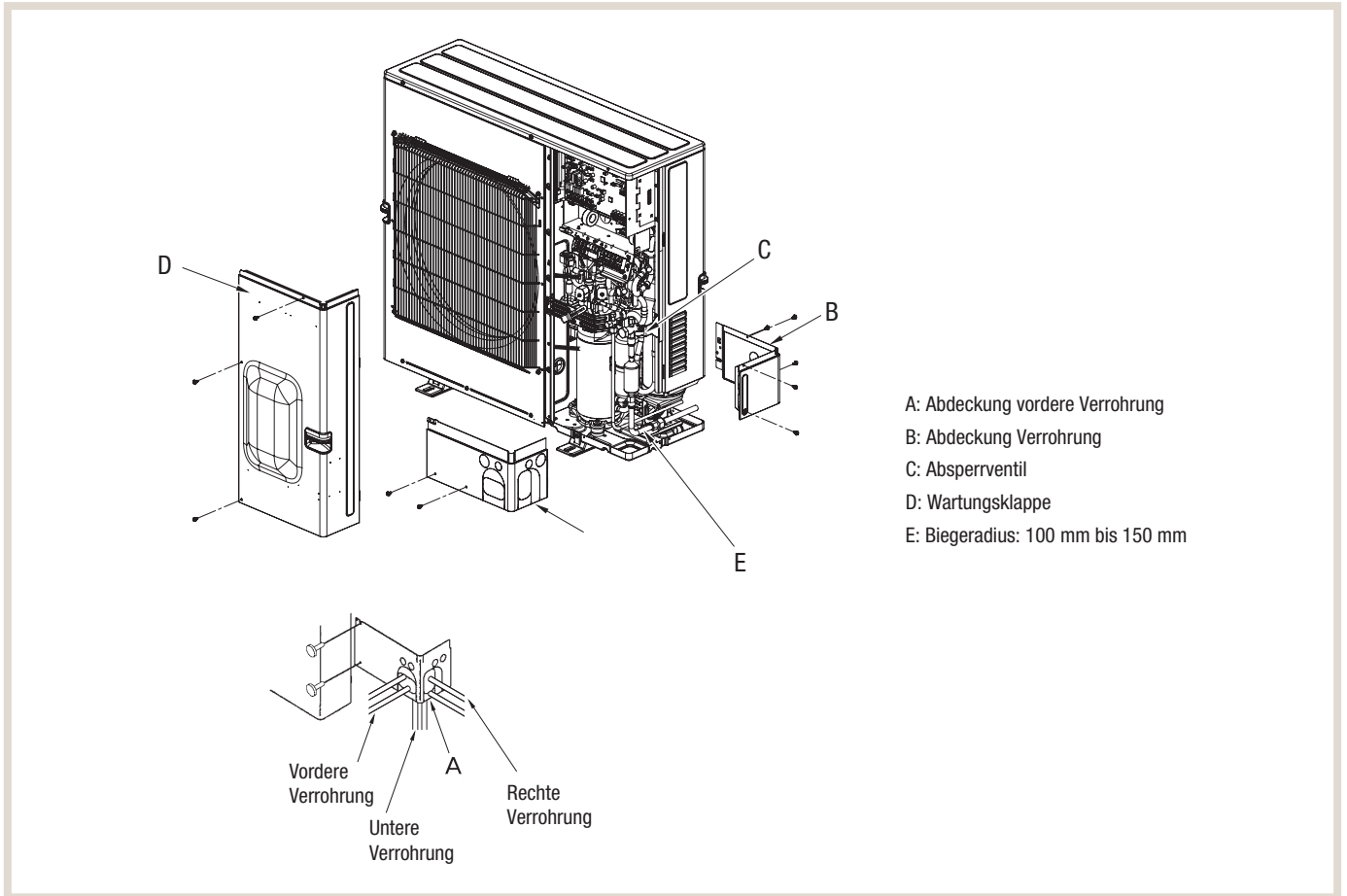
Die Abmessungen des für den Servicezugang benötigten Raums, sind im obenstehenden Schaubild dargestellt.

6.3.3 Ankerschrauben



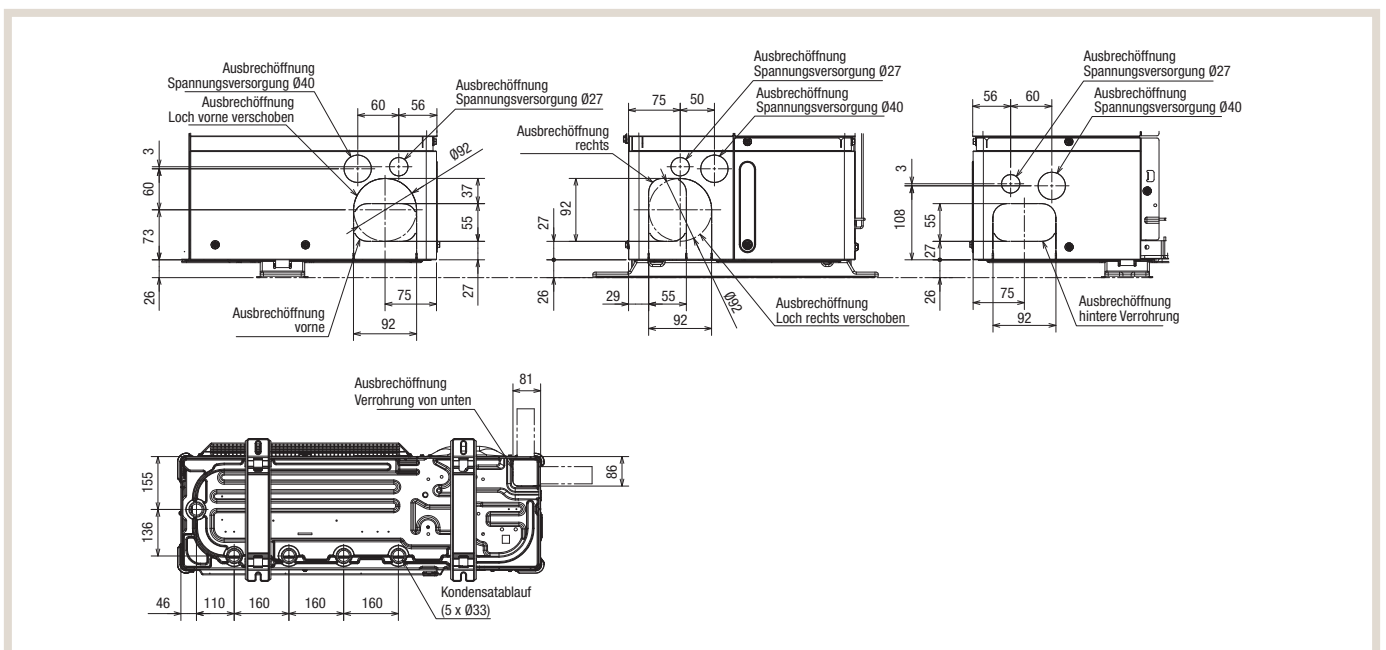
Das Außengerät sollte den örtlichen Gegebenheiten entsprechend sicher befestigt werden. Befestigen Sie es mit 4 Fundamentschrauben (M10). Fundamentschrauben, Muttern und Unterlegscheiben sind bauseitig zu stellen.

6.3.4 Anschlüsse Kältemittelrohrleitung



6.4 Ausbrechöffnungen

Im Gehäuse sind verschiedene Öffnungen für Verrohrung und Verdrahtung vorbereitet.

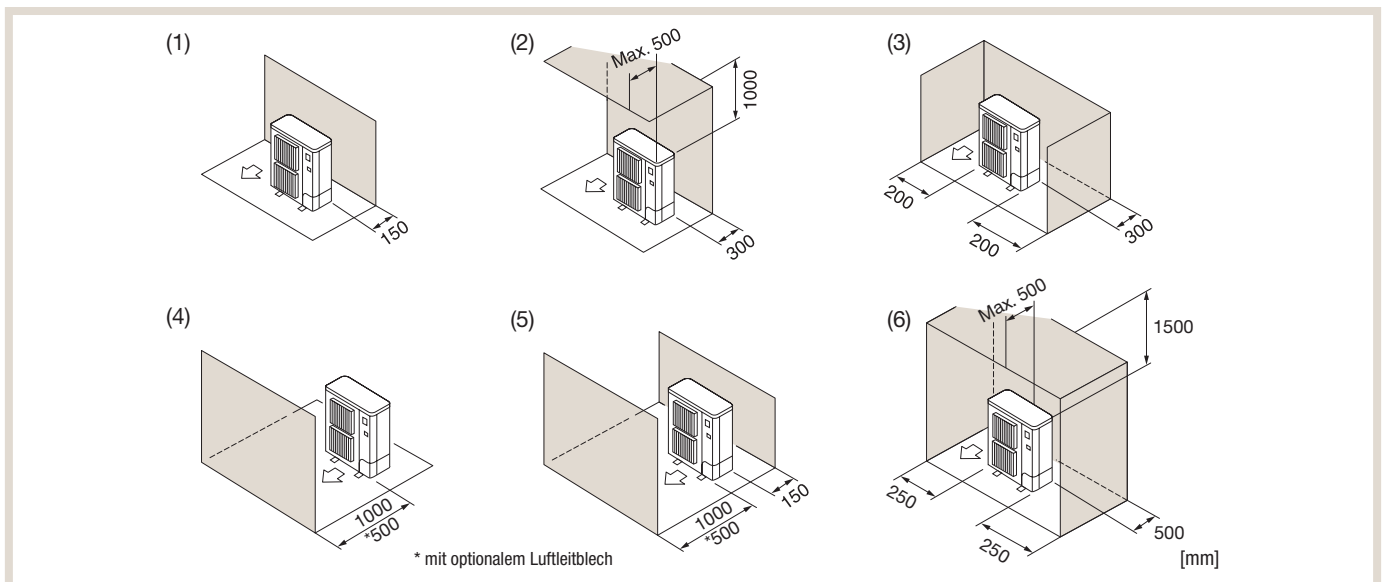


6.5 Freiräume bei Einzel- und Mehrfachinstallation

Die angegebenen Mindestabstände müssen unbedingt eingehalten werden. Die ebenfalls angegebenen Höchstmaße dürfen nicht überschritten werden.

6.5.1 Aufstellung eines einzelnen Außengerätes (Einzelinstallation)

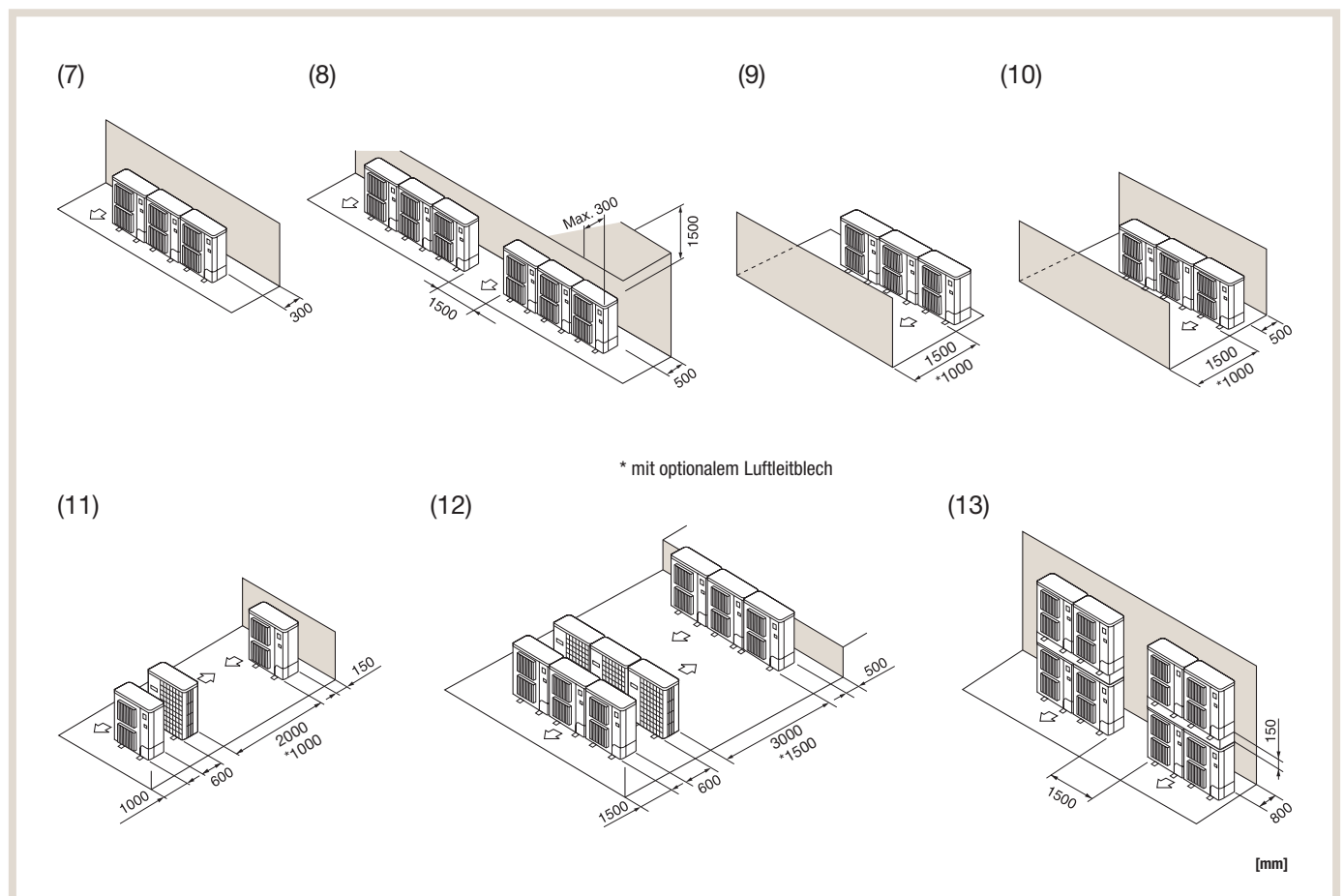
- (1) Vor einer Wand, Luftausblas frei nach vorne; Strömungshindernis hinten
- (2) Vor einer überdachten Wand, Luftausblas frei nach vorne; Strömungshindernisse hinten und oben
- (3) In einer Nische: Strömungshindernisse hinten und an beiden Seiten
- (4) Vor einer Wand, Luftausblas in Richtung Wand; Strömungshindernis vorne
 - * Mit Luftleitblechen (optional) sinkt der Mindestabstand auf 500 mm.
- (5) Zwischen zwei Wänden, Luftausblas in Richtung Wand, Seiten frei: Strömungshindernis vorne und hinten
 - * Mit Luftleitblechen (optional) sinkt der Mindestabstand auf 500 mm.
- (6) In einer überdachten Nische, Luftausblas frei nach vorne; Strömungshindernis hinten, an beiden Seiten und oben
 - Hier darf kein Luftleitblech mit Strömungsrichtung nach oben installiert werden.



6.5.2 Aufstellung mehrerer Außengeräte (Reiheninstallation)

Zwischen den Außengeräten muss ein Mindestabstand von 25 mm eingehalten werden.

- (7) Vor einer Wand, Luftausblas frei nach vorne; Strömungshindernis hinten
- (8) Vor einer überdachten Wand, Luftausblas frei nach vorne; Strömungshindernis hinten und oben
Max. 3 Außengeräte dürfen nebeneinander stehen, bei mehr als drei Außengeräten sehen Sie einen Zwischenraum wie gezeigt vor.
Hier darf kein Luftleitblech mit Strömungsrichtung nach oben installiert werden.
- (9) Vor einer Wand, Luftausblas in Richtung Wand; Strömungshindernis vorne
Mit Luftleitblechen mit Strömungsrichtung nach oben (optional) sinkt der Mindestabstand auf 1000 mm.
- (10) Zwischen zwei Wänden, Luftausblas in Richtung Wand, Seiten frei; Strömungshindernis vorne und hinten
Mit Luftleitblechen mit Strömungsrichtung nach oben (optional) sinkt der Mindestabstand auf 1000 mm.
- (11) Einzeln hintereinander
Mit Luftleitblechen mit Strömungsrichtung nach oben (optional) beträgt der Mindestabstand 1000 mm (1500 mm).
- (12) Nebeneinander und hintereinander
Mit Luftleitblechen mit Strömungsrichtung nach oben (optional) beträgt der Mindestabstand 1000 mm (1500 mm).
- (13) Übereinander in einem Trägergestell
Maximal zwei Außengeräte über- und nebeneinander (=vier Geräte); bei mehr Geräten sehen Sie einen Zwischenraum wie gezeigt vor.

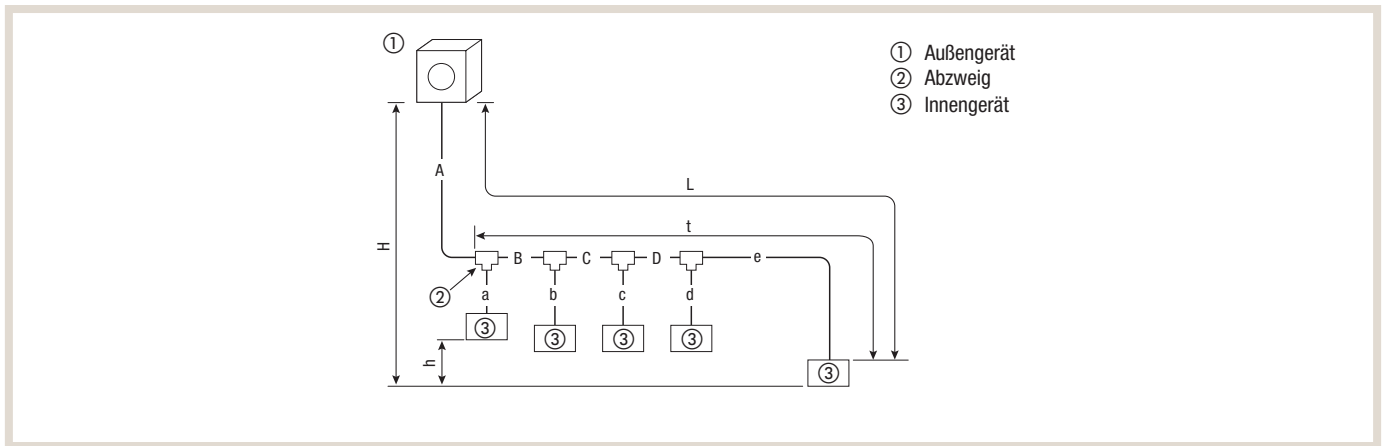


7. Kältemittel und Rohrleitungen

7.1 Rohrleitungssysteme

7.1.1 Rohrleitungssystem mit Abzweigen

Beispiel mit vier City Multi VRF-Innengeräten ohne Anschlussbox (Mehrfachverteiler)



Rohrleitungslängen und Höhenunterschiede

Zulässige Rohrleitungslänge (eine Richtung)	Gesamtrohrlänge	$A + B + C + D + a + b + c + d + e \leq 120 \text{ m}$
	Äußerste Rohrlänge (L)	$L = A + B + C + D + e \leq 70 \text{ m}$
	Am weitesten entfernte Rohrleitungslänge nach der ersten Abzweigung (t)	$t = B + C + D + e \leq 50 \text{ m}$
Zulässiger Höhenunterschied (eine Richtung)	Im Abschnitt Innen-/Außengerät (H)	$H \leq 50 \text{ m}$ (Wenn Außengerät höher als Innengerät installiert ist) $H \leq 40 \text{ m}$ (Wenn Außengerät tiefer als Innengerät installiert ist)
	In jedem Innengerät (h)	$h \leq 15 \text{ m}$

Auswahl der Rohrdurchmesser

Verbindungsleitung zwischen Außengerät und Abzweigen: Leitung A, B, C, D

Außengerät	Flüssigkeitsleitung [mm]	Gasleitung [mm]
PUMY-SM112-140	Ø 10,0	Ø 16,0

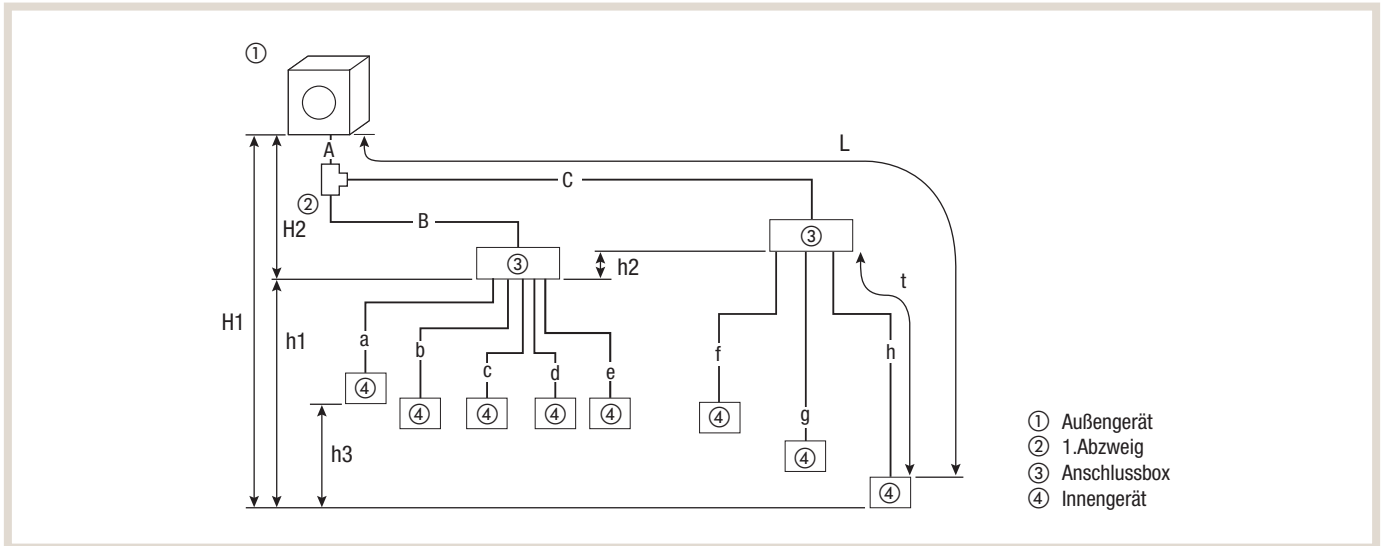
Anschlussleitungen vom Abzweig zu den Innengeräten: Leitungen a bis e

Geräteserie	Innengeräteleistung	Flüssigkeitsleitung [mm]		Gasleitung [mm]
City Multi	10 - 50	a, b, c, d, e ≤ 30 m	Ø 6,0	Ø 12,0
		a, b, c, d, e > 30 m	Ø 10,0 *1	Ø 12,0
	63 - 140	Ø 10,0		Ø 16,0

*1 Wenn die Länge der Rohrleitung nach dem ersten Abzweig 30 m überschreitet, ist für die Rohre des Systems, die länger als 30 m sind, eine Rohrgröße von Ø10,0 mm zu verwenden.

7.1.2 Rohrleitungssystem mit Anschlussboxen

Beispiel mit Innengeräten M-Serie und Mr. Slim



Rohrleitungslängen und Höhenunterschiede

Zulässige Rohrleitungslänge (eine Richtung)	Gesamtröhrlänge	$A + B + C + a + b + c + d + e + f + g + h \leq 120 \text{ m}$
	Äußerste Röhrlänge (L)	$A + C + h \leq 80 \text{ m}$
	Röhrlänge zwischen Außengerät und Abzweigen	$A + B + C \leq 55 \text{ m}$
	Von der ersten Verbindungsstelle am weitesten entfernter Anschlussbox	$C \leq 50 \text{ m}$
	Am weitesten entfernte Röhrleitungslänge nach der Anschlussbox (t)	$h \leq 25 \text{ m}$
	Gesamtröhrlänge zwischen Anschlussboxen und Innengeräten	$a + b + c + d + e + f + g + h \leq 95 \text{ m}$
Zulässiger Höhenunterschied (eine Richtung)	Im Abschnitt Innen-/Außengerät (H1)	$H1, H2 \leq 50 \text{ m}$ (Wenn Außengerät höher als Innengerät installiert ist)
	Anschlussboxen/Außengerät-Abschnitt (H2)	$H1, H2 \leq 40 \text{ m}$ (Wenn Außengerät tiefer als Innengerät installiert ist)
	Im Anschlussboxen/Innengerät-Abschnitt (h1)	$h1 + h2 \leq 15 \text{ m}$
	In jedem Zweiggerät (h2)	$h2 \leq 15 \text{ m}$
Anzahl der Abzweigungen	Mit Verzweigungsverbindung	$[A + B + a], [A + B + b], [A + B + c], [A + B + d], [A + B + e], [A + C + f], [A + C + g], [A + C + h] \leq 15$
	Ohne Verzweigungsverbindung	$[A + a], [A + b], [A + c], [A + d], [A + C + e], [A + C + f], [A + C + g], [A + C + h] \leq 15$

Auswahl der Rohrdurchmesser

Verbindungsleitung zwischen Außengerät, Abzweigen und Anschlussboxen: Leitung A, B, C

Außengerät	Flüssigkeitsleitung [mm]	Gasleitung [mm]
PUMY-SM112-140	Ø 10,0	Ø 16,0

Anschlussleitungen von Anschlussboxen zu den Innengeräten: Leitungen a bis j

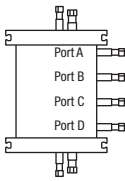
Geräteserie	Innengeräteleistung	Flüssigkeitsleitung [mm]	Gasleitung [mm]
M-Serie ^{*3}	15 - 42	Ø 6,0	Ø 10,0
	50 - 60	Ø 6,0	Ø 12,0
	71 - 80	Ø 10,0	Ø 16,0
Mr. Slim ^{*3}	35 - 60 ^{*2}	Ø 6,0	Ø 12,0
	71 - 100	Ø 10,0	Ø 16,0

*2 Wenn Sie ein Innengerät der Mr. Slim-Serie mit der Leistungsklasse 35 oder 50 verwenden, benutzen Sie die am Innengerät angebrachte Bördelmutter.

Verwenden Sie die Bördelmutter nicht als Zubehör des Innengeräts. Wenn diese verwendet wird, kann es zu einem Gasaustritt oder zum Herauslösen der Rohrleitung kommen.

*3 Wenn der Rohrdurchmesser des Innengeräts unterschiedlich ist, verwenden Sie eine Verbindung mit einem anderen Durchmesser.

Anschlussgröße der Anschlussbox

		Flüssigkeitsleitung [mm]	Gasleitung [mm]	
	Anschluss an Außengerät oder weitere Anschlussbox	Ø 10,0	Ø 16,0	
	Anschluss an Innengeräte	PAC-MMK40BC (4 Anschlüsse)		
		Port A	Ø 6,0	Ø 10,0
		Port B		
		Port C		
	Port D			
	PAC-MMK60BC (6 Anschlüsse)	Port 1A	Ø 6,0	Ø 10,0
		Port 1B		Ø 12,0
		Port 1C		
		Port 2A		Ø 10,0
Port 2B				
Port 2C		Ø 16,0		

7.2 Berechnung des zusätzlichen Kältemittels

7.2.1 Vorfüllung der Außengeräte

Bei der Auslieferung ab Werk enthält das Außengerät kein Kältemittel für die Innengeräte. Bei Auslieferung des Außengeräts sind 1,4 kg Kältemittel enthalten. Dies entspricht einer Gesamtlänge der Verlängerungsrohrleitungen von 27 m, wenn sich kein PKFY-Innengerät im Kältemittelsystem befindet.^{*1} Bei einer Gesamtlänge der Verlängerungsrohrleitungen von 27 m oder darunter muss daher kein zusätzliches Kältemittel für die Rohrleitungen eingefüllt werden. Ist die Gesamtlänge der Verlängerungsrohrleitungen hingegen größer als 27 m, muss das Kältemittelrohrleitungssystem am Installationsort mit zusätzlichem Kältemittel befüllt werden. Befindet sich jedoch ein PKFY-Innengerät im Kältemittelsystem, benötigt die Rohrleitung bis zu 11 m kein zusätzliches Kältemittel.

7.2.2 Berechnung der Nachfüllmenge von zusätzlichem Kältemittel

Gehen Sie wie folgt vor:

- Berechnen Sie die zusätzliche Füllmenge anhand der vorgegebenen Menge für die Gesamtleistung der angeschlossenen Innengeräte und der Verlängerungsrohrleitungen. Wenn der Betrag für die Verlängerungsrohrleitungen weniger als 0 ist, verwenden Sie ihn nicht bei der Berechnung der zusätzlichen Füllmenge.
- Berechnen Sie wie unten abgebildet die Nachfüllmenge von zusätzlichem Kältemittel und füllen Sie das zusätzliche Kältemittel nach.
- Runden Sie bei Mengen geringer als 0,1 kg die berechnete Nachfüllmenge von zusätzlichem Kältemittel auf. (Wenn die berechnete Nachfüllmenge zum Beispiel 6,01 kg beträgt, runden Sie die Nachfüllmenge auf 6,1 kg auf.)
- Die Menge an zusätzlichem Kältemittel, berechnet aus der Gesamtleistung der Innengeräte und der kombinierten Gesamtröhrlängen, darf nicht über 4,5 kg liegen.

Zusätzliche Kältemittelbefüllung für die Rohrleitungen	=	Zusätzliche Kältemittelbefüllung für die Innengeräte	+	Flüssigkeitsrohrgröße Gesamtlänge von $\varnothing 9,52 \times 0,051$	+	Flüssigkeitsrohrgröße Gesamtlänge von $\varnothing 6,35 \times 0,019$	-	Kältemittelmenge für Außengerät
(kg)		(1,8 kg)		$(m) \times 0,051 \text{ (kg/m)}$		$(m) \times 0,019 \text{ (kg/m)}$		1,4 kg ^{*1}

Zusätzliche Füllmenge für Rohrleitungen
* Wenn dieser Wert weniger als 0 ist, muss die zusätzliche Füllmenge für die Rohrleitungen 0 betragen.

^{*1} Wenn ein PKFY-Innengerät betrieben wird, ist bei der Auslieferung des Außengeräts bereits 0,6 kg Kältemittel enthalten, was einer Gesamtlänge der Rohrleitungen von 11 m entspricht.

Kältemittelvorfüllung

3,0 kg

Beispiel:

Außengerät:	PUMY-SM140	A: \varnothing 10,0	30 m
Leistung Innengerät 1:	MS100 (11,2 kW)	a: \varnothing 10,0	15 m
Innengerät 2:	MS40 (4,5 kW)	b: \varnothing 6,0	10 m

Die Gesamtlänge jeder einzelnen Flüssigkeitsleitung ist wie folgt:

\varnothing 10,0: A = 30 m

\varnothing 10,0: a = 15 m

\varnothing 6,0: b = 10 m

Berechnungsbeispiel

Nachfüllmenge von zusätzlichem Kältemittel

$1,8 + (30 + 15) \times 0,051 + 10 \times 0,019 - 1,4 = 2,9 \text{ kg}$ (aufgerundet)

7.3 Mindestinstallationsfläche

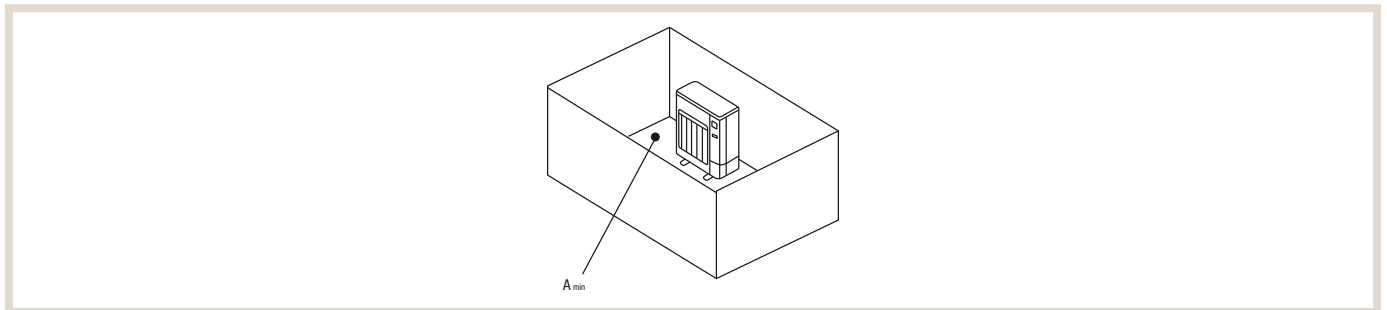
7.3.1 Installation der Außengeräte

Wenn Sie ein Gerät in einem Raum aufstellen müssen, in dem alle vier Seiten verschlossen sind oder es Vertiefungen gibt, vergewissern Sie sich, dass eine dieser Bedingungen (1, 2 oder 3) erfüllt ist.

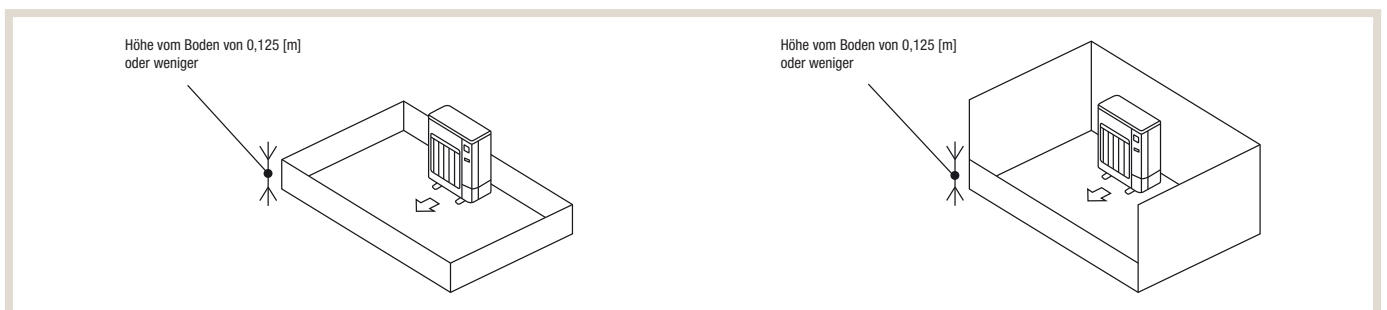
1. Ausreichende Installationsfläche sicherstellen (Mindestinstallationsfläche A_{\min}).

Installation in einem Raum mit einer Installationsfläche von A_{\min} oder mehr, entsprechend der Kältemittelmenge m (werkseitig befülltes Kältemittel und vor Ort hinzugefügtes Kältemittel).

m [kg]	A_{\min} [m ²]	m [kg]	A_{\min} [m ²]
1,0	12	7,0	78
1,5	17	7,5	84
2,0	23		
2,5	28		
3,0	34		
3,5	39		
4,0	45		
4,5	50		
5,0	56		
5,5	62		
6,0	67		
6,5	73		

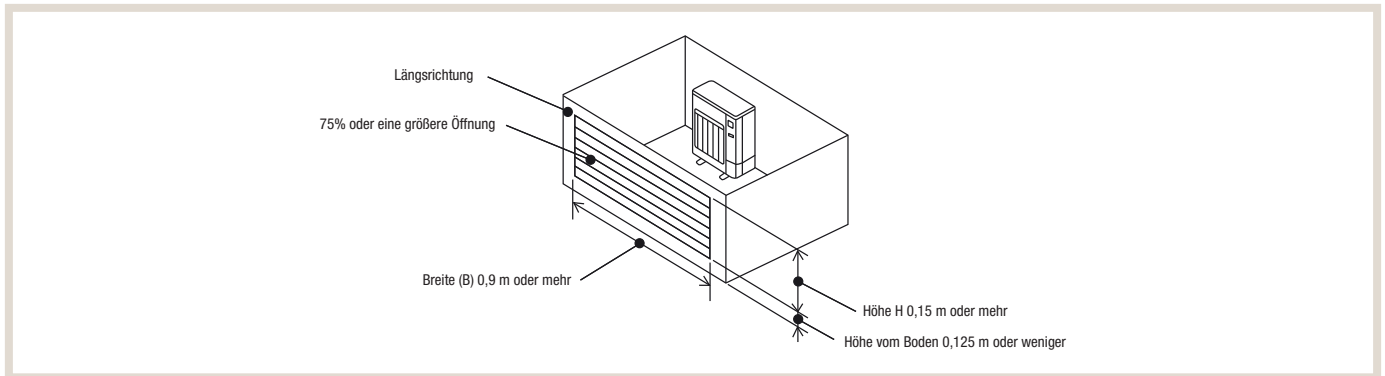


2. Installation in einem Raum mit einer Senkungshöhe von $\leq 0,125$ m



3. Schaffen Sie einen ausreichenden Bereich für die Belüftung

Achten Sie darauf, dass die Breite des offenen Bereichs 0,9 m oder mehr und die Höhe des offenen Bereichs 0,15 m oder mehr beträgt. Die Höhe vom Boden des Installationsraumes bis zur Unterkante der offenen Fläche sollte jedoch 0,125 m oder weniger betragen. Die offene Fläche sollte eine Öffnung von 75% oder mehr aufweisen. Die Öffnung muss 80% der längsten Seite eines Raumes einnehmen.

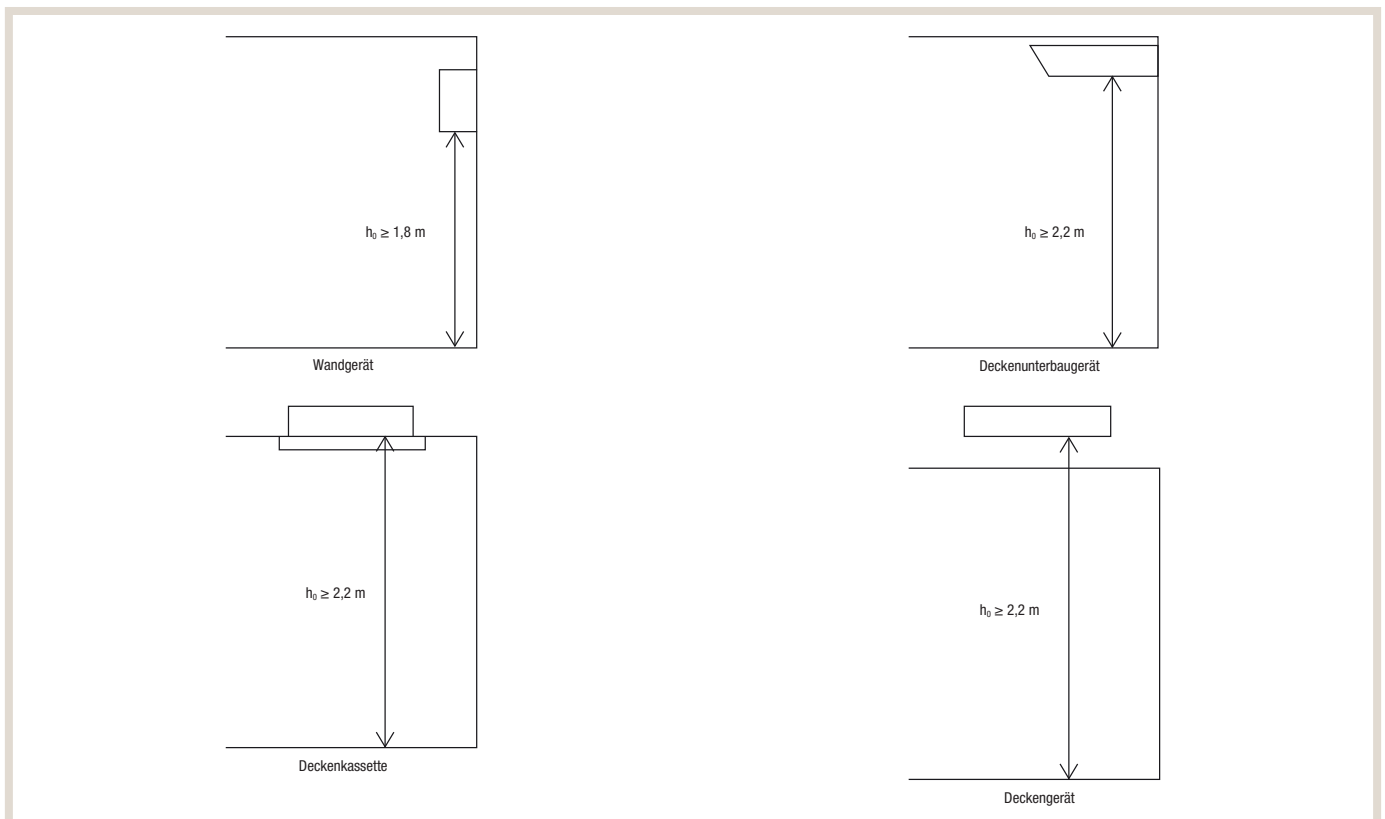


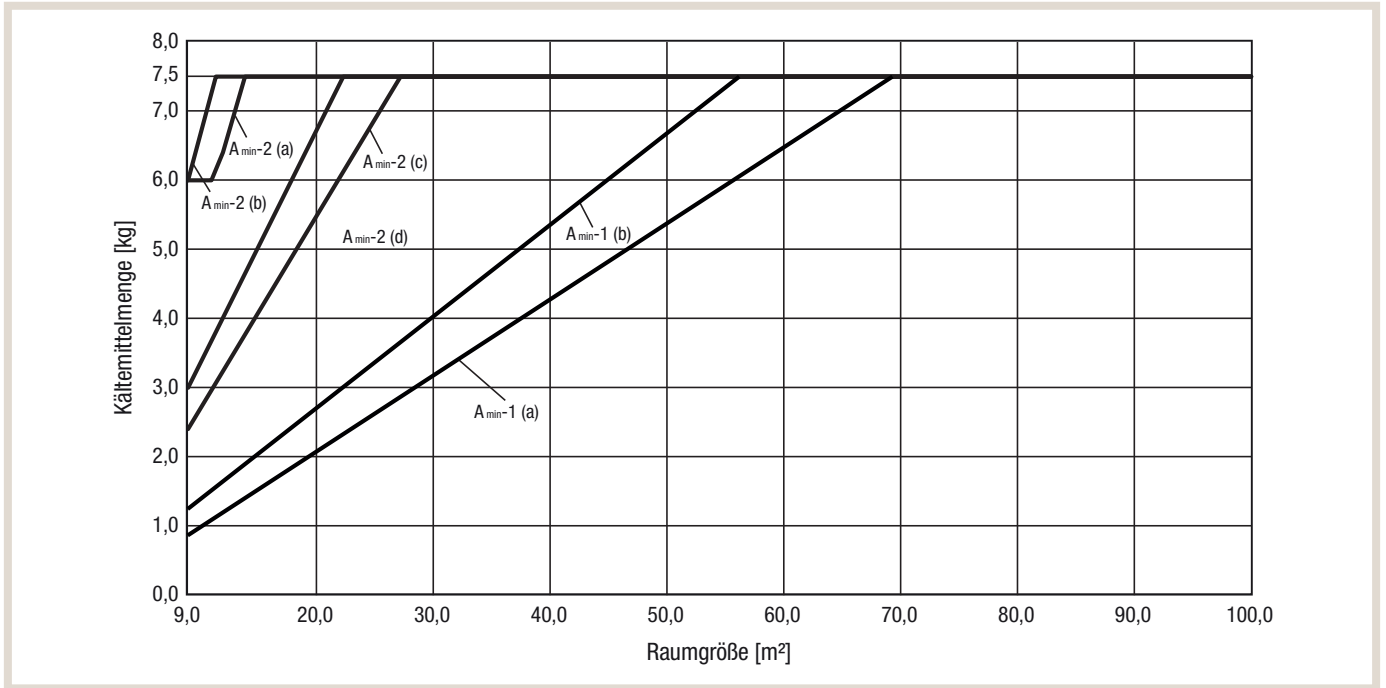
7.3.2 Installation der Innengeräte

Installieren Sie sie in einem Raum mit einer Bodenfläche von mindestens A_{\min} , entsprechend der Kältemittelmenge m (werkseitig befülltes Kältemittel und vor Ort hinzugefügtes Kältemittel).

Installieren Sie das Innengerät so, dass die Höhe vom Boden bis zur Unterseite des Innengeräts h_0 beträgt. Bei Wandmontage 1,8 m oder mehr. Bei abgehängter Decke, Kassette und verdeckter Decke: 2,2 m oder mehr.

* Für jedes Modell gibt es Einschränkungen bei der Installationshöhe. Lesen Sie daher die Installationsanleitung für das jeweilige Gerät.





City Multi-Innengerät ohne Kältemittelsensor			
Einbauhöhe: 1,8 m		Einbauhöhe: 2,2 m	
A _{min-1} (a)		A _{min-1} (b)	
A _{min} [m²]	m _{max} [kg]	A _{min} [m²]	m _{max} [kg]
9,0	0,9	9,0	1,2
10,0	1,0	10,0	1,3
11,0	1,2	11,0	1,4
12,0	1,3	12,0	1,6
13,0	1,4	13,0	1,7
14,0	1,5	14,0	1,8
15,0	1,6	15,0	2,0
20,0	2,1	20,0	2,6
25,0	2,7	25,0	3,3
30,0	3,2	30,0	4,0
35,0	3,8	35,0	4,6
40,0	4,3	40,0	5,3
45,0	4,9	45,0	6,0
50,0	5,4	50,0	6,7
55,0	6,0	55,0	7,3
60,0	6,5	56,4	7,5
65,0	7,1	100,0	7,5
69,0	7,5		
100,0	7,5		

City Multi-Innengerät mit Kältemittelsensor oder Anschlussboxsystem (mit Sensor- und Alarm-Kit)							
Räume, die sich nicht im untersten Stockwerk des Untergeschosses befinden				Räume im untersten Stockwerk des Untergeschosses			
Einbauhöhe: 1,8 m		Einbauhöhe: 2,2 m		Einbauhöhe: 1,8 m		Einbauhöhe: 2,2 m	
A _{min-2} (a)		A _{min-2} (b)		A _{min-2} (c)		A _{min-2} (d)	
A _{min} [m²]	m _{max} [kg]	A _{min} [m²]	m _{max} [kg]	A _{min} [m²]	m _{max} [kg]	A _{min} [m²]	m _{max} [kg]
9,0	6,0	9,0	6,0	9,0	2,4	9,0	3,0
10,0	6,0	10,0	6,6	10,0	2,7	10,0	3,3
11,0	6,0	11,0	7,2	11,0	3,0	11,0	3,7
12,0	6,4	11,4	7,5	12,0	3,3	12,0	4,0
13,0	7,0	100,0	7,5	13,0	3,5	13,0	4,3
13,9	7,5			14,0	3,8	14,0	4,7
100,0	7,5			15,0	4,1	15,0	5,0
				20,0	5,5	20,0	6,7
				25,0	6,9	22,3	7,5
				27,2	7,5	100,0	7,5
				100,0	7,5		

7.4 Berechnung der Mindestinstallationsfläche

Die maximal zulässige Kältemittelmenge wird anhand der Bodenfläche jedes Raums berechnet, mit dem das System verbunden ist, damit das System die Sicherheitsvorgaben erfüllt.

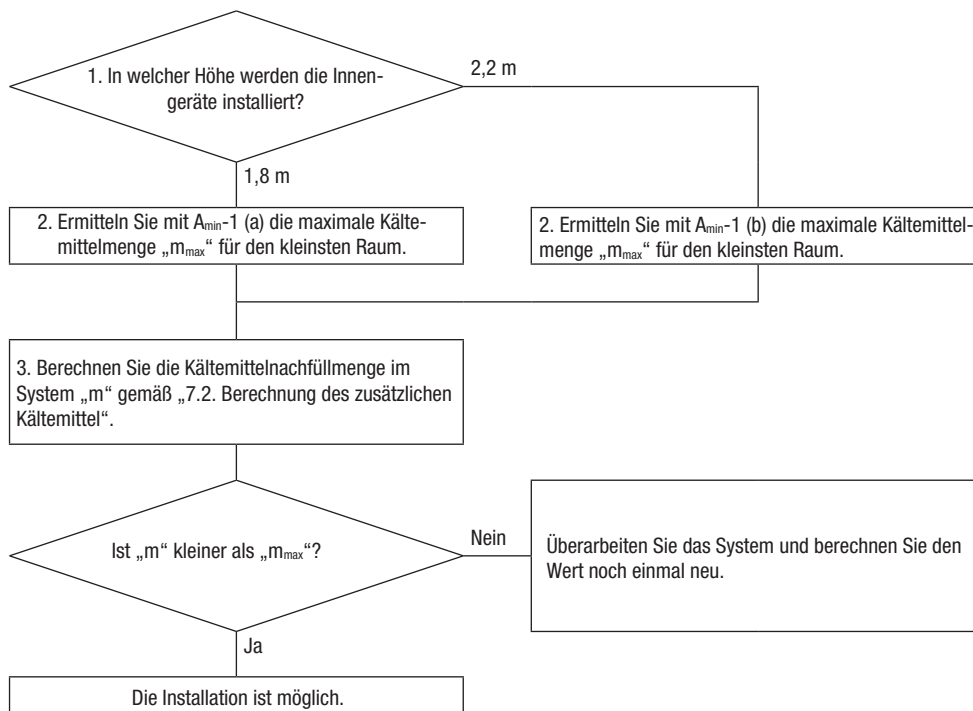
Berechnen Sie anhand der Angaben in Kapitel „7.3 Mindestinstallationsfläche“ auf Seite 42 die maximal zulässige Kältemittelmenge für den kleinsten Raum, in dem das City Multi-Innengerät ohne Kältemittelsensor oder das City Multi-Innengerät mit Kältemittelsensor oder das Anschlussboxensystem (mit dem angeschlossenen Sensor- und Alarm-Kit) installiert werden soll.



HINWEIS

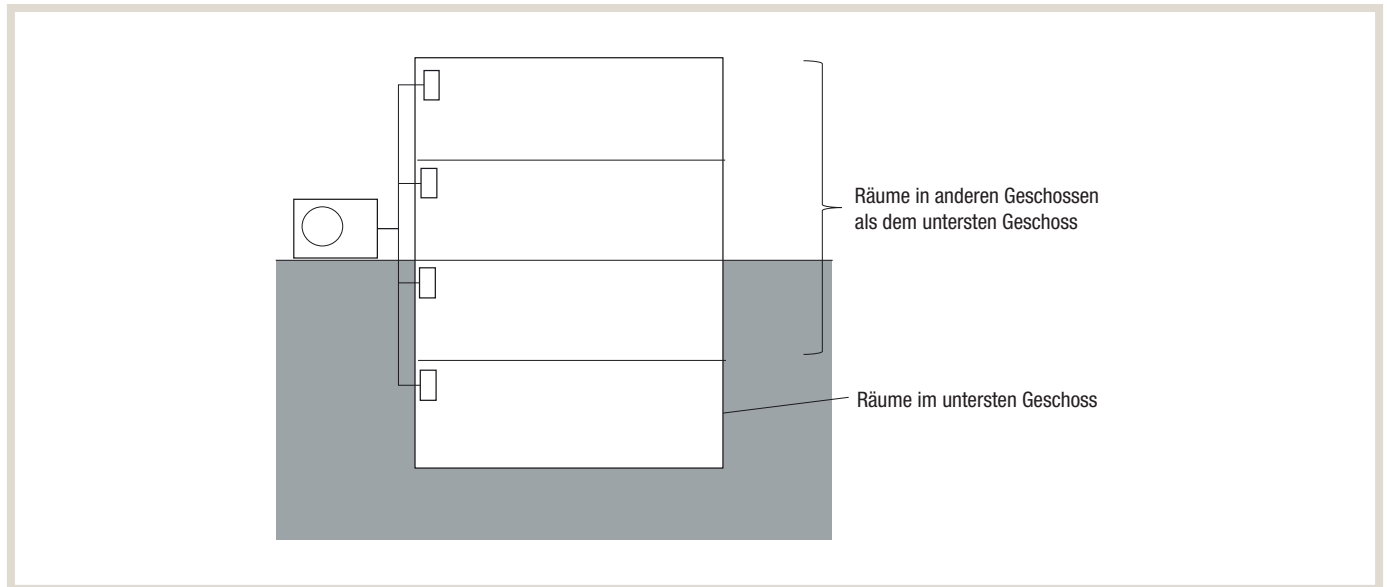
- Ein an der Wand montiertes Gerät darf nicht in einer Höhe von unter 1,8 m installiert werden; andere Innengeräte dürfen nicht in einer Höhe von unter 2,2 m installiert werden.

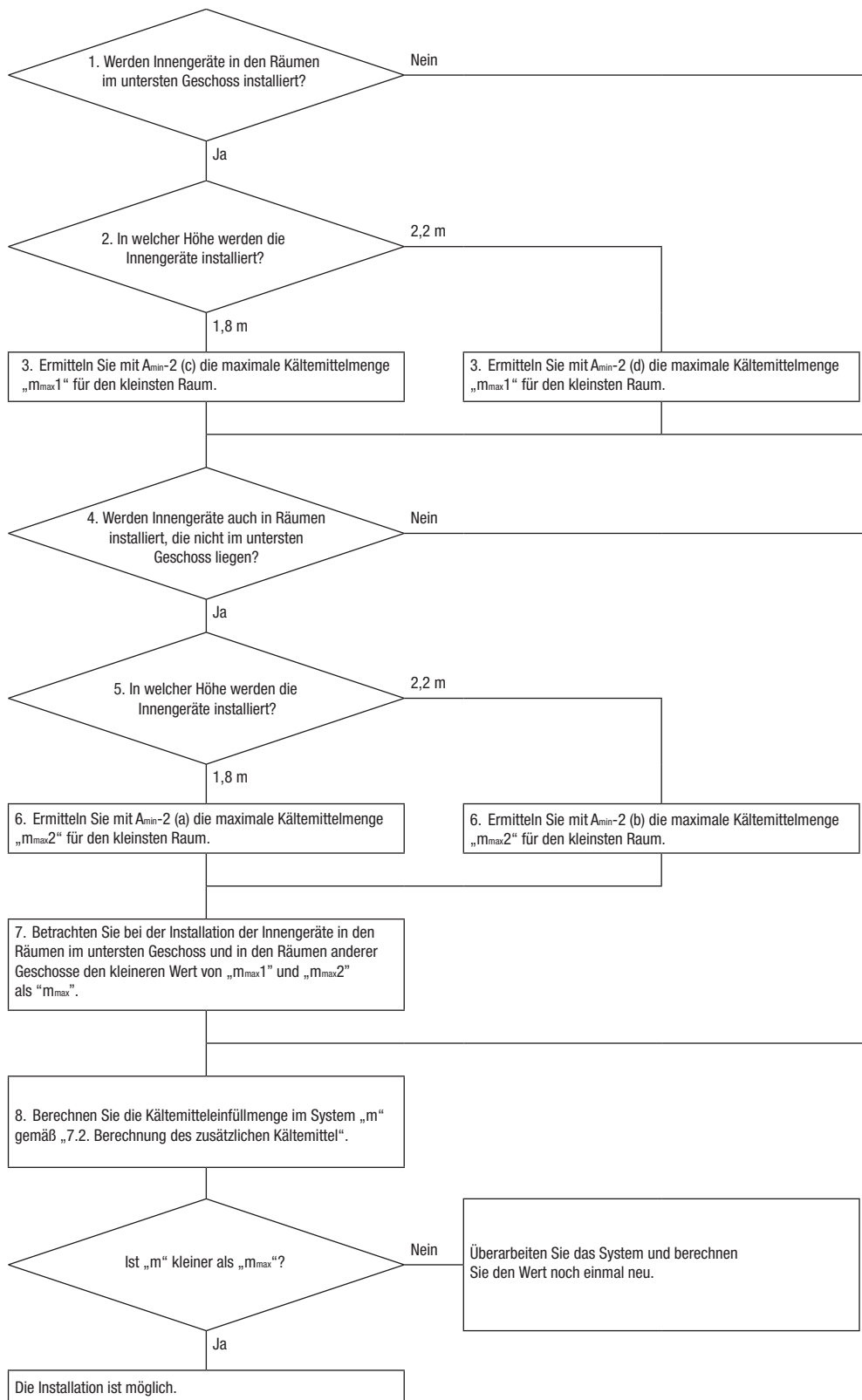
Fall 1: City Multi-Innengerät ohne Kältemittelsensor

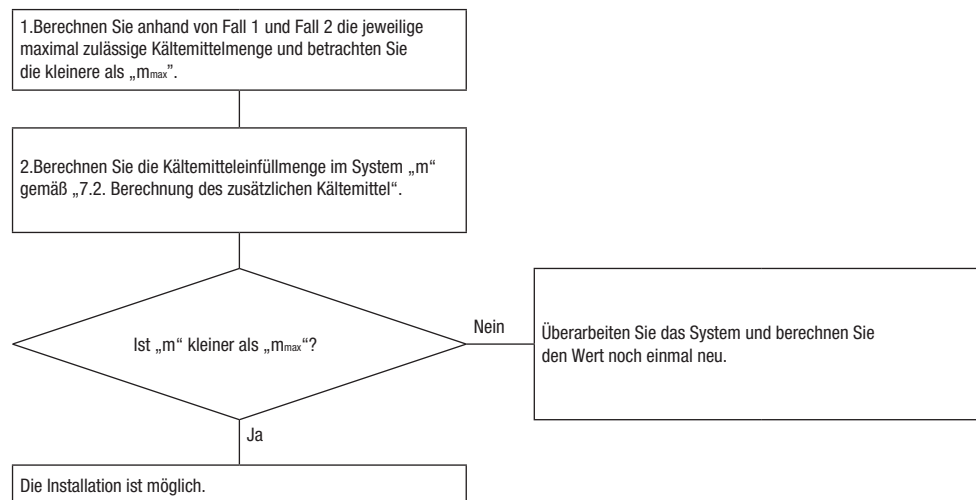


**Fall 2: City Multi-Innengerät mit Kältemittelsensor oder System mit Anschlussboxen
(mit angeschlossenen Sensor- und Alarm-Kit)**

Berechnen Sie für Räume im untersten Geschoss und Räume anderer Geschosse die jeweilige maximal zulässige Kältemittelmenge für die Mindestinstallationsfläche und wählen Sie den kleinsten Wert.





Fall 3: Gemischtes System

7.5 Vorsichtsmaßnahmen für das R32-System

Dieses Klimagerät verwendet das schwer entflammbare Kältemittel R32.

Dieses System entspricht dem Sicherheitsstandard der IEC60335-2-40. Installieren Sie das Gerät gemäß den folgenden Anforderungen, damit das System die Normen erfüllen kann.

- Verwenden Sie für den Anschluss der Rohrleitungen eine mechanische Verbindung (Löt- und Bördelverbindung usw.), die der neuesten Version von ISO14903 entspricht. Stellen Sie sicher, dass die in einem Raum installierten Rohrleitungen sicher vor Beschädigungen durch äußere Einwirkungen geschützt sind.
- Installieren Sie das Außengerät an einem Ort, an dem die Bedingungen entsprechend Kapitel 6.5 erfüllt sind.
- Stellen Sie sicher, dass das Innengerät in einem Raum installiert wird, in dem die Bedingungen nach Kapitel 6.5 erfüllt sind. Installieren Sie je nach den Erfordernissen ein Innengerät mit Kältemittelsensor und Alarm-Kit.

Bei Einsatz von M-Serie und Mr. Slim Innengeräten mit Sensor- und Alarm-Kit

- Installieren Sie bei einem System mit Anschlussboxen das Sensor- und Alarm-Kit für jedes Innengerät.

Sensor- und Alarm-Kit (PAC-SL72SA-E) – Installation

Vogelperspektive

1. Wenn das Anschlussstück für die Kältemittelleitung im Raum freiliegt.
2. Wenn das Anschlussstück für die Kältemittelleitung NICHT im Raum freiliegt (z. B. wenn sich das Anschlussstück oberhalb der Decke befindet, usw.)
3. Wenn sich Hindernisse im Raum befinden

Bereich, in dem das Sensor- und Alarm-Kit installiert werden kann
 Sensor- und Alarm-Kit (Installationsort)
 Sensor- und Alarm-Kit (Ort, an dem es nicht installiert werden kann)

Bereich, in dem das Sensor- und Alarm-Kit installiert werden kann
 Sensor- und Alarm-Kit (Installationsort)
 Sensor- und Alarm-Kit (Ort, an dem es nicht installiert werden kann)

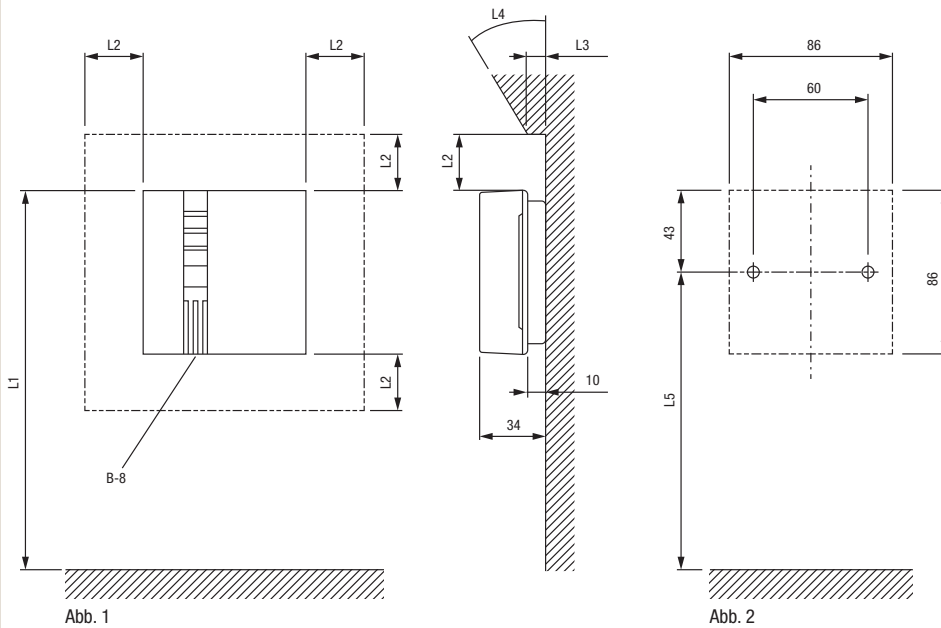
Bereich von 1 oder 2, in dem das Sensor- und Alarm-Kit installiert werden kann
 Sensor- und Alarm-Kit (Installationsort)
 Sensor- und Alarm-Kit (Ort, an dem es nicht installiert werden kann)

Innengerät Anschlussstück Raum

- Installieren Sie das Sensor- und Alarm-Kit in dem angegebenen Bereich innerhalb von 30 cm über dem Boden. Weitere Informationen finden Sie in der Installationsanleitung des Sensor- und Alarm-Kits.

Sensor- und Alarm-Kit (PAC-SL72SA-E) – Installation

Benötigter Installationsraum



L1	weniger als 300 mm
L2	30 mm oder mehr
L3	weniger als 10 mm
L4	weniger als 30°
L5	weniger als 257 mm

1. Siehe L1 bis L5 für den erforderlichen Platz auf der linken und rechten Seite sowie auf der Ober- und Unterseite des Geräts.
2. Platzieren Sie das Gerät so, dass seine Oberseite nicht mehr als 300 mm vom Boden entfernt und die Öffnung (B-8) entsprechend Abb.1 positioniert ist.
3. Bohren Sie ein Befestigungsloch mit einem Abstand von 60 mm in den Bereich innerhalb von 257 mm vom Boden (Abb. 2).

- Installieren Sie die Anschlussbox niemals in einem Raum.
- Stellen Sie sicher, dass die Anschlussbox oberhalb der Decke eines Flurs, eines Badezimmers usw. installiert wird, wo sich keine Personen regelmäßig aufhalten. Zwischen dem Raum, in dem die Anschlussbox installiert wird, und dem darunter liegenden Raum dürfen keine Lüftungsöffnungen oder Gitter vorhanden sein.
- Installieren Sie den Überwachungsalarm gemäß den Normen der IEC60335-2-40, wenn dies erforderlich ist, z. B. in einem Hotel oder einem Krankenhaus. Die Betriebsart des Sensor- und Alarm-Kits kann auf den Sensor- und Alarmbetrieb oder den Überwachungsmodus umgestellt werden. Siehe für die richtige Einstellung die Installationsanleitung der Anschlussbox.
- Wenn der Fühler eine Kältemittelleckage feststellt, schließt das System das Absperrventil und führt eine Kältemittelrückgewinnung durch, während der Alarm ertönt. Ergreifen Sie bei einer Wartung geeignete Maßnahmen, da das Klimagerät nach der Kältemittelrückgewinnung nicht mehr betrieben werden kann.
- Der Sensor muss ausgetauscht werden, nachdem er ein Kältemittelleck festgestellt hat. Einzelheiten dazu finden Sie in der Installationsanleitung des Sensor- und Alarm-Kits.

Vorsichtsmaßnahmen für den Systemanschluss

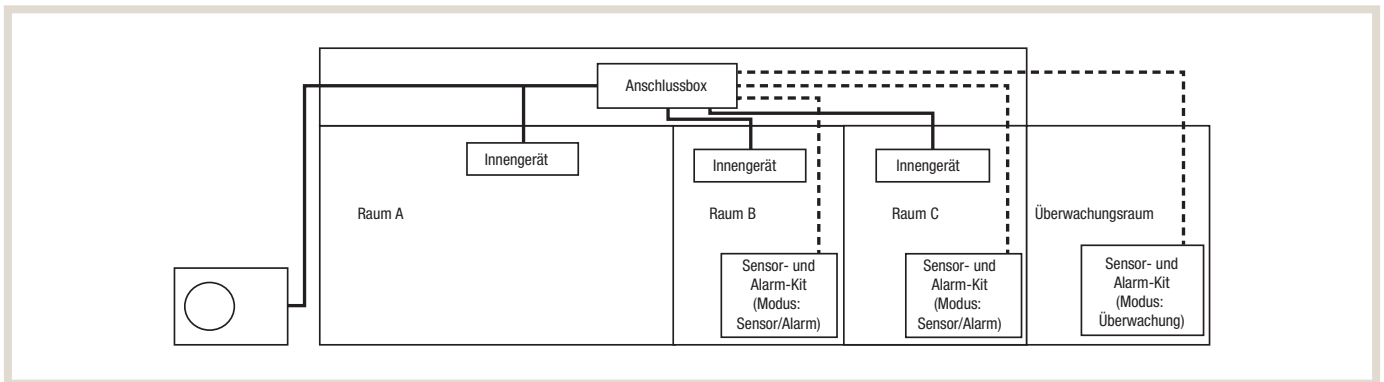


HINWEIS

- Beim System mit Anschlussboxen funktioniert die Klimaanlage nicht, wenn das Sensor- und Alarm-Kit nicht für jedes Innengerät installiert sind. Das City Multi Innengerät ohne Kältemittelsensor kann installiert werden, solange der Mindestinstallationsbereich $A_{\min}-1$ erfüllt ist.

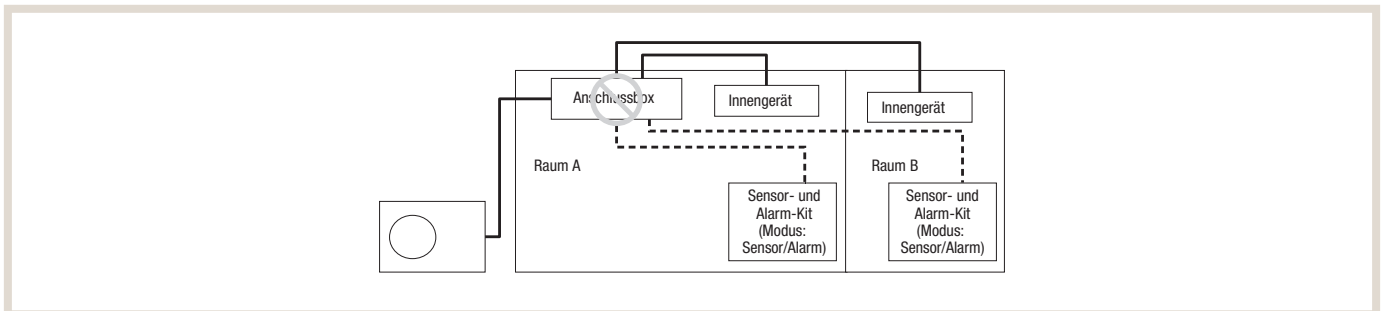
Der Überwachungsalarm ist in einer von IEC60335-2-40 vorgeschriebenen Umgebung erforderlich, etwa an Orten, an denen sich Menschen mit eingeschränkter Bewegungsfreiheit aufhalten (z. B. einem Krankenhaus) oder in Übernachtungsstätten (z. B. einem Hotel).

Wenn das Sensor- und Alarm-Kit als Überwachungsalarm verwendet wird, muss der Modus „Überwachung“ eingestellt werden. Für Einzelheiten siehe Installationshandbuch des Sensor- und Alarm-Kit.

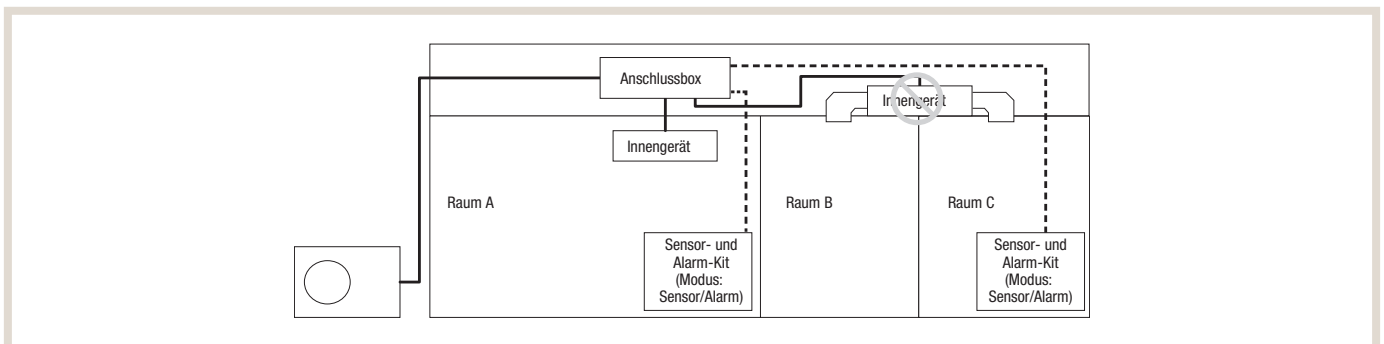


Wenn sich im Überwachungsraum ebenfalls ein Innengerät mit dem gleichen Kältemittel befindet, stellen Sie den Modus „Überwachung“ und den Modus „Sensor- und Alarmmodus“ ein und installieren Sie jeweils das Sensor- und Alarm-Kit. Für Einzelheiten siehe Installationshandbuch des Sensor- und Alarm-Kit.

Die Anschlussbox nicht in einem Innenraum installieren.



Ein Innengerät nicht über mehrere Räume hinweg installieren.



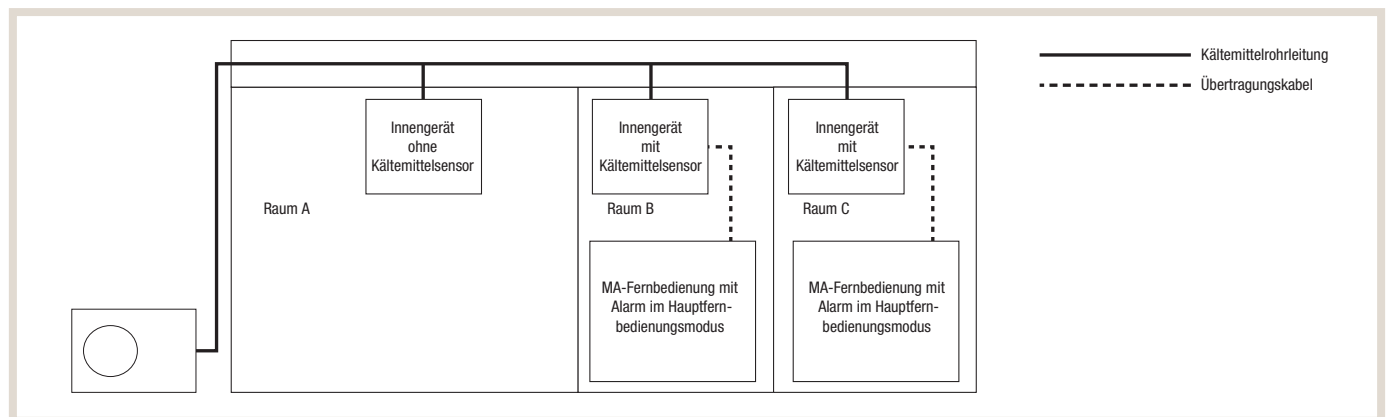
Bei Einsatz von City Multi Innengeräten mit Kältemittelsensor

- Beim City Multi-Innengerät mit Kältemittelsensor muss eine MA-Fernbedienung mit Alarm für jedes Innengerät verbunden werden.
- Installieren Sie den Überwachungsalarm gemäß den Vorgaben von IEC60335-2-40, wenn dies vorgeschrieben ist, wie etwa in einem Hotel oder Krankenhaus.
- Der Modus der MA-Fernbedienung mit Alarm kann auf den Hauptfernbedienungsmodus oder den Überwachungsfernbedienungsmodus umgeschaltet werden.
- Informationen zur Einstellung, wenn die MA-Fernbedienung im Überwachungsfernbedienungsmodus verbunden ist, finden Sie in der Installationsanleitung des City Multi-Innengeräts mit Kältemittelsensor und der MA-Fernbedienung mit Alarm.
- Wenn der Sensor einen Kältemittelaustritt erkennt, schließt das System das Absperrventil und führt die Kältemittelrückgewinnung aus; zugleich ertönt ein Alarm.
- Ergreifen Sie geeignete Wartungsmaßnahmen, da die Klimaanlage nach dem Kältemittelrückgewinnungsvorgang nicht wieder in Betrieb genommen werden kann.
- Nach der Erkennung eines Kältemittelaustritts muss der Sensor ersetzt werden. Einzelheiten finden Sie in der Installationsanleitung des City Multi-Innengeräts mit Kältemittelsensor.

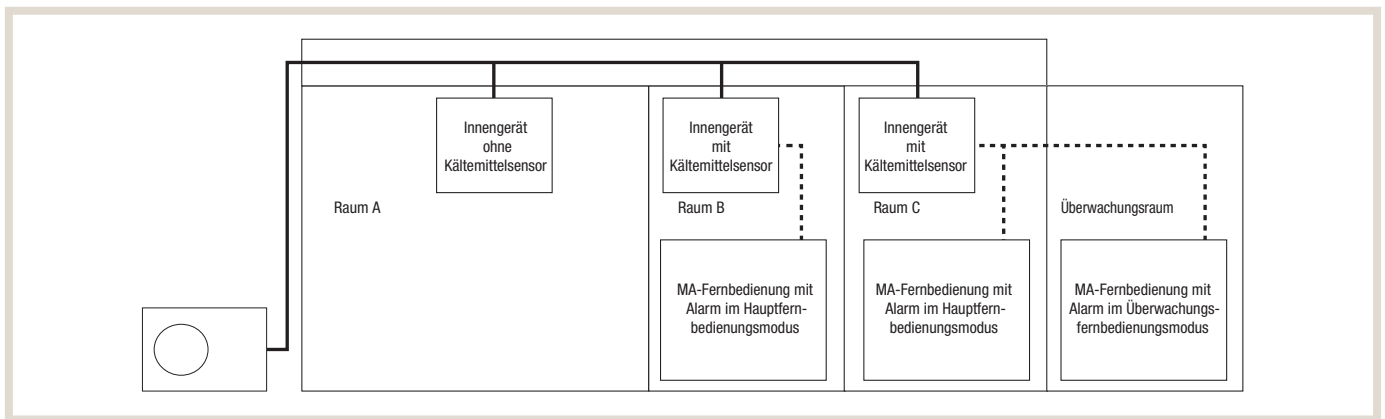


HINWEIS

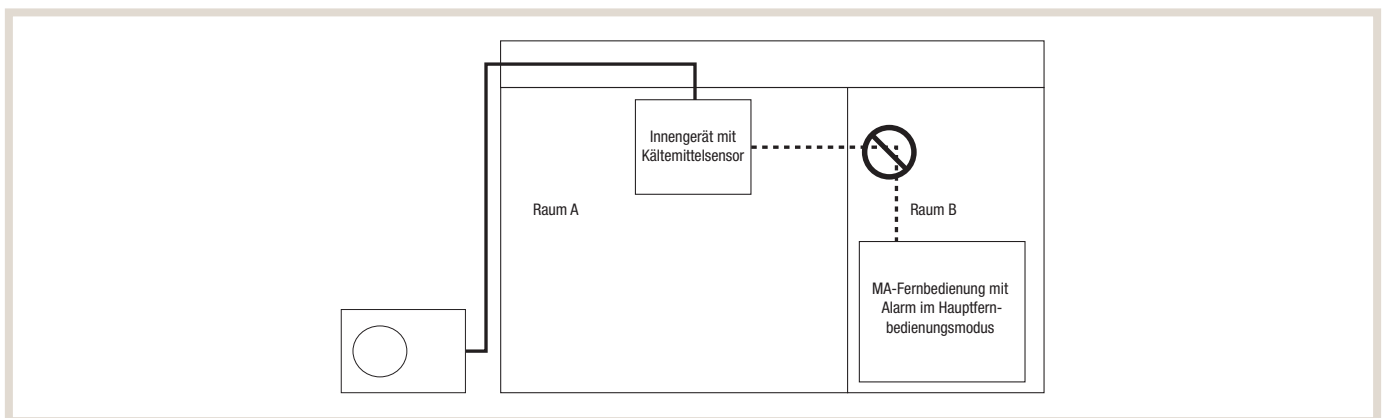
- Beim City Multi-Innengerät mit Kältemittelsensor funktioniert das Klimagerät nicht, wenn die MA-Fernbedienung mit Alarm nicht für jedes Innengerät installiert ist.
- Das City Multi-Innengerät ohne Kältemittelsensor kann installiert werden, wenn die Mindestinstallationsfläche $A_{\min}-1$ eingehalten wird.



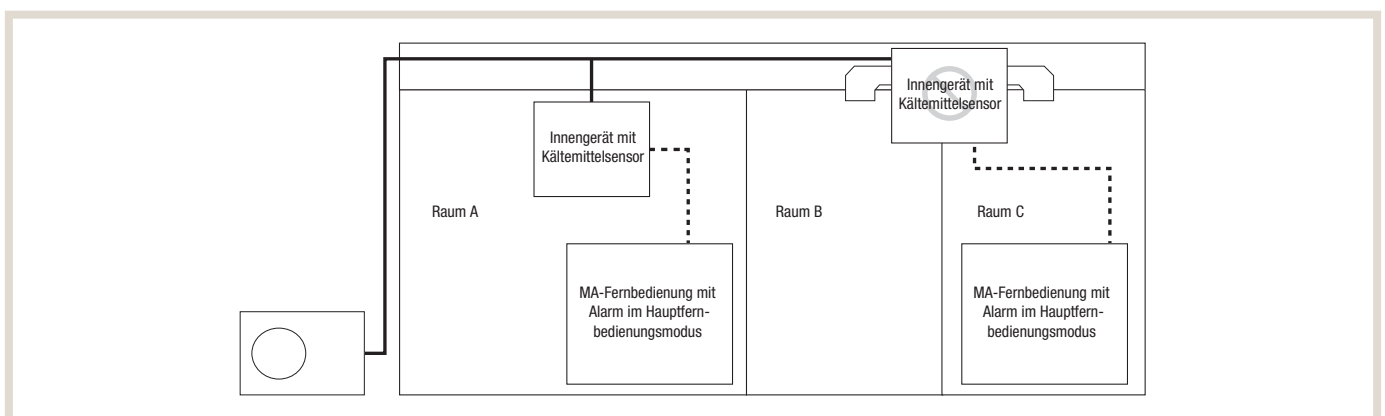
- Der Überwachungsalarm ist in einer von IEC60335-2-40 vorgeschriebenen Umgebung erforderlich, etwa an Orten, an denen sich Menschen mit eingeschränkter Bewegungsfreiheit aufhalten (z. B. einem Krankenhaus), oder in Übernachtungsstätten (z. B. einem Hotel).
- Der Modus muss auf den Überwachungsfernbedienungsmodus eingestellt werden, wenn die MA-Fernbedienung mit Alarm als Überwachungsalarm verwendet wird. Einzelheiten finden Sie in der Installationsanleitung der MA-Fernbedienung mit Alarm.



- Wenn sich im Überwachungsraum ebenfalls ein Innengerät mit dem gleichen Kältemittel befindet, stellen Sie den Überwachungsfernbedienungsmodus und den Hauptfernbedienungsmodus ein und installieren Sie jeweils die MA-Fernbedienung mit Alarm. Einzelheiten finden Sie in der Installationsanleitung der MA-Fernbedienung mit Alarm.
- Stellen Sie sicher, dass die MA-Fernbedienung mit Alarm in dem Raum installiert wird, in dem ein Innengerät aufgestellt ist.



- Ein Innengerät nicht über mehrere Räume hinweg installieren.



8. Elektrischer Anschluss



ACHTUNG

- Der elektrische Anschluss der Klimageräte darf nur durch eine Fachkraft mit anerkannter Ausbildung für Elektrotechnik erfolgen.
- Sehen Sie in der Zuleitung unbedingt einen allstromsensitiven FI-Schutzschalter vor.



HINWEIS

- Die Größe der Elektroleitungen muss den jeweiligen örtlichen und nationalen gesetzlichen Vorschriften entsprechen.
- Als Elektroleitung für die Spannungsversorgung und die Verbindung von Innen- und Außengeräten muss mindestens eine polychloropren-beschichtete, flexible Leitung (entsprechend 60245 IEC 57) verwendet werden.
- Bitte beachten Sie hierzu auch die aktuellen Installationsanleitungen!
- Die Erdungsleitung muss länger ausgeführt als die anderen Leitungen sein (mindestens 60 mm länger als L1/L2/L3/N).

1. Elektrische Arbeiten sind in Übereinstimmung mit den für elektrische Ausrüstung, Verkabelung usw. geltenden gesetzlichen Normen und Vorschriften sowie den Richtlinien der Elektrizitätswerke auszuführen.
2. Verwenden Sie flammwidrige Verteilerkabel für die Spannungszuleitung.
3. Die Reglerverdrahtung (im nachfolgenden Text Übertragungsleitung genannt) sollte (5 cm oder mehr) von den Stromquellenkabeln entfernt verlegt werden, um elektrische Störgeräuschen durch die Stromquellenkabel zu vermeiden. (Übertragungsleitung und Stromquellenkabel nicht im gleichen Leitungsrohr verlegen.)
4. Darauf achten, das Außenaggregat vorschriftsmäßig zu erden.
5. Ausreichend Platz für die Verkabelung des Schaltkastens der Innen- und Außenaggregate frei lassen, da der Kasten bei der Wartung mitunter ausgebaut wird.
6. Die Hauptstromquelle niemals an die Klemmleiste der Übertragungsleitung anschließen; andernfalls verschmoren elektrische Teile.
7. Für die Übertragungsleitung zweiadriges Abschirmkabel verwenden. Die Verdrahtung von Übertragungsleitungen verschiedener Systeme mit dem gleichen mehradrigen Kabel vermindert die Übertragungs- und Empfangsqualität und führt zu Fehlfunktionen.
8. Es sollte nur die angegebene Übertragungsleitung an die Klemmleiste für die Signalübertragung vom Außenaggregat angeschlossen werden. (Mit Außenaggregat anzuschließende Übertragungsleitung: Klemmleiste TB3 für Übertragungsleitung. Sonstige: Klemmleiste TB7 für Zentralregelung) Bei fehlerhaft ausgeführten Anschlüssen funktioniert das System nicht.
9. Bei Anschluss an einen Regler der oberen Klasse oder Anschluss für Gruppenbetrieb mit verschiedenen Kältemittelsystemen muss eine übertragende Reglerleitung zwischen den Außenaggregaten installiert werden. Diese Reglerleitung ist zwischen den Klemmleisten für die Zentralregelung anzuschließen. (Zweiadriges Kabel ohne Polarität) Für Gruppenbetrieb mit verschiedenen Kältemittelsystemen ohne Anschluss an den Regler der oberen Klasse ist der an CN41 angeschlossene Kurzschlussstecker zu trennen und an CN40 für eines der Außenaggregate anzuschließen.
10. Die Gruppe wird über die Fernbedienung eingestellt.
11. Schalten Sie zuerst die Innengeräte und die Abzweigkastenseite ein, dann die Außenseite.
12. Achten Sie darauf, dass die Übertragungsleitung und die Stromversorgungskabel nicht mit der Spule des Absperrventils in Kontakt gelangen. Dies kann die Isolierung der Kabel beschädigen

8.1 Übertragungskabelanschluss

8.1.1 Steuerkabelarten

Übertragungskabel für die Verdrahtung

Übertragungskabelarten	Abgeschirmte Kabel CVVS, CPEVS oder MVVS
Kabeldurchmesser	Mehr als 1,25 mm ²
Maximale Elektroleitungslänge	Bis 200 m

Kabel der MA-Fernbedienung

Fernbedienungskabelart	Ummanteltes, 2-adriges Kabel (nicht abgeschirmt) CVV
Kabeldurchmesser	0,3 bis 1,25 mm ² *
Bemerkungen	Bis 200 m *

* Kabeldurchmesser und -länge können je nach Fernbedienung variieren. Für Näheres beachten Sie die Installationsanleitung der jeweiligen Fernbedienung.

8.1.2 Verdrahtungsbeispiele

• Name der Steuereinheit, Symbol und zulässige Anzahl der Steuereinheiten

Bezeichnung		Symbol	Zulässige Regleranzahl
Außengerät Steuereinheit		OC	–
Innengerät Steuereinheit	City Multi	M-IC	1 bis 12 Anlagen je 1 OC *1
	M-Serie / Mr. Slim	A-IC	2 bis 8 Anlagen je 1 OC *1
Anschlussbox		BC	0 bis 2 Anlagen je 1 OC *1
Fernbedienung	M-NET	M-NET RC *2	Maximal 12 Fernbedienungen für einen OC (Kann bei Verwendung eines Abzweigkastens nicht angeschlossen werden.) *1
	MA	MA-RC	Maximal 2 je Gruppe
	Kabellos	WL-RC	–



HINWEIS

1. Die Anzahl von anschließbaren Geräten kann begrenzt sein, z. B. durch die Leistung eines Innengerätes oder die Leistungsaufnahme der Einzelgeräte.
2. Verwenden Sie keine Lossnay-Steuerung (PZ-61DR-E, PZ-43SMF-E, PZ-52SF-E, PZ-60DR-E).

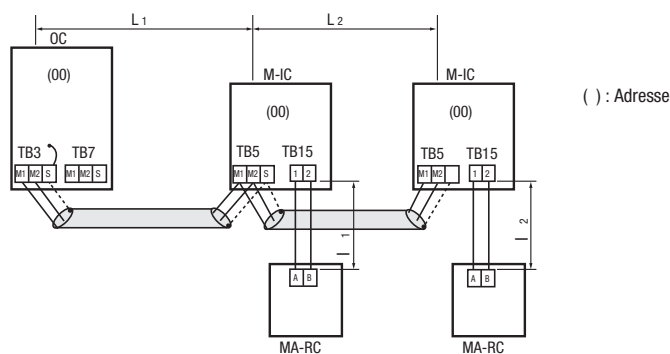
9. Systemsteuerung

9.1 Beispiel eines MA-Fernbedienungssystems (Adresseinstellung nicht erforderlich.)

Im Falle der Gruppenbedienung muss nur die Adresse des primären Innengeräts der Serie CITY MULTI eingestellt werden.

Beispiel für die Standardbedienung

Beispiel für die Verlegung von Übertragungskabeln



1 MA-Fernbedienung für jedes Innengerät



HINWEIS

1. Es sind Kombinationen aus Standardbedienung, Bedienung mit 2 M-NET-Fernbedienungen und Gruppenbedienung möglich.
2. Für das System, das das CITY MULTI-Innengerät mit Kältemittelsensor enthält, sind Adresseinstellungen erforderlich.

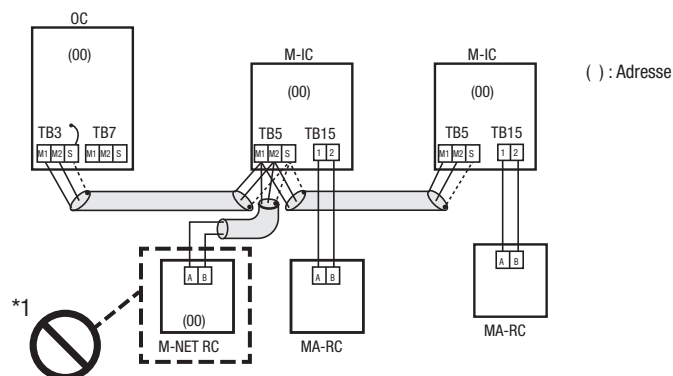
Verkabelung und Adresseinstellungen

1. Verwenden Sie für Verbindungen zwischen dem Außengerät (OC) und dem Innengerät (M-IC) stets ein geschirmtes Kabel.
2. Verwenden Sie ein Spannungsversorgungskabel, um die Klemmen M1 und M2 an der Übertragungskabelleiste (TB3) für das Außengerät (OC) mit den Klemmen M1 und M2 an der Übertragungskabelleiste (TB5) jedes Innengeräts der Serie CITY MULTI (M-IC) zu verbinden. Verwenden Sie eine ungepolte 2-adrige Leitung.
3. Verbinden Sie die Klemmen 1 und 2 an der Übertragungskabelklemmleiste (TB15) für jedes Innengerät der Serie CITY MULTI mit der Klemmleiste an der MA-Fernbedienung (MA-RC).

Zulässige Längen

1. Maximale Länge der Übertragungsleitung zwischen Innen-/Außengerät: $L_1 + L_2$ [200 m (1,25 mm² oder mehr)
2. Kabellänge für MA-Fernbedienung: I_1, I_2 [200 m (0,3 bis 1,25 mm²)

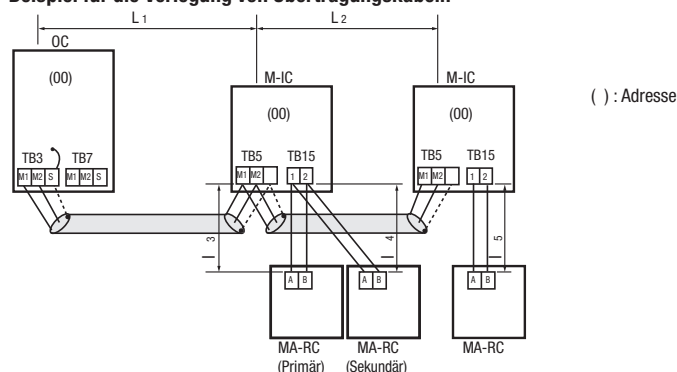
Einschränkungen



*1. MA-Fernbedienung und M-NET-Fernbedienung können mit Innengeräten der Serie CITY MULTI derselben Gruppe nicht gemeinsam verwendet werden.

Beispiel für den Betrieb mit 2 Fernbedienungen

Beispiel für die Verlegung von Übertragungskabeln



Mit 2 MA-Fernbedienungen für jedes Innengerät der Serie CITY MULTI.



HINWEIS

1. Es sind Kombinationen aus Standardbedienung, Bedienung mit 2 M-NET-Fernbedienungen und Gruppenbedienung möglich.
2. Für das System, das das CITY MULTI-Innengerät mit Kältemittelsensor enthält, sind Adresseinstellungen erforderlich.

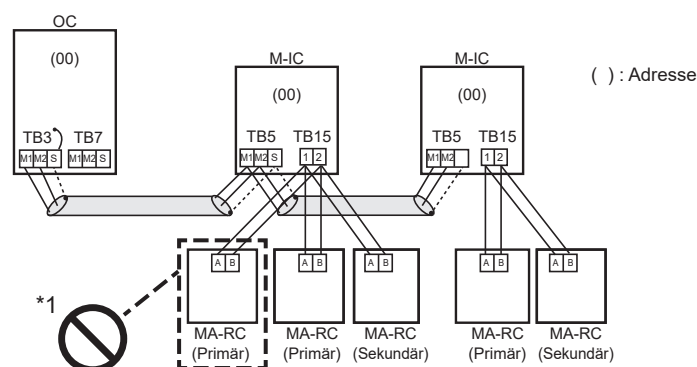
Verkabelung und Adresseinstellungen

1. Verwenden Sie für Verbindungen zwischen dem Außengerät (OC) und dem Innengerät (M-IC) stets ein geschirmtes Kabel.
2. Verwenden Sie ein Spannungsversorgungskabel, um die Klemmen M1 und M2 an der Übertragungskabelleiste (TB3) für das Außengerät (OC) mit den Klemmen M1 und M2 an der Übertragungskabelleiste (TB5) jedes Innengeräts der Serie CITY MULTI (M-IC) zu verbinden. Verwenden Sie eine ungepolte 2-adrige Leitung.
3. Verbinden Sie die Klemmen 1 und 2 an der Übertragungskabelklemmleiste (TB15) für jedes Innengerät der Serie CITY MULTI mit der Klemmleiste an der MA-Fernbedienung (MA-RC).
4. Wenn 2 Fernbedienungen verwendet werden, verbinden Sie die Klemmen 1 und 2 an der Übertragungskabelklemmleiste (TB15) für jedes Innengerät mit der Klemmleiste der 2 MA-Fernbedienungen.
 - Stellen Sie eine der MA-Fernbedienungen als „sekundäre Fernbedienung“ ein.
 - Lesen Sie im Installationshandbuch der MA-Fernbedienung nach.

Zulässige Längen

1. Maximale Länge der Übertragungsleitung zwischen Innen-/Außengerät:
 $L1 + L2$ [200 m (1,25 mm² oder mehr)]
2. Kabellänge für MA-Fernbedienung:
 $I3 + I4, I5$ [200 m (0,3 bis 1,25 mm²)]

Einschränkungen



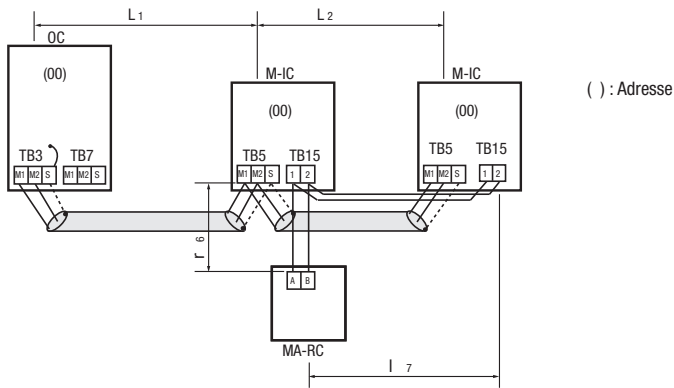
*1. Es können keine 3 oder mehr MA-Fernbedienungen mit Innengeräten der Serie CITY MULTI derselben Gruppe verbunden werden.

Beispiel für die Gruppenbedienung

**HINWEIS**

Das CITY MULTI-Innengerät mit Kältemittelsensor kann nicht in die Gruppe aufgenommen werden.

Beispiel für die Verlegung von Übertragungskabeln



Es werden mehrere Innengeräte auf einmal mit 1 MA-Fernbedienung bedient.



HINWEIS

1. Es sind Kombinationen aus Standardbedienung, Bedienung mit 2 M-NET-Fernbedienungen und Gruppenbedienung möglich.
2. Für das System, das das CITY MULTI-Innengerät mit Kältemittelsensor enthält, sind Adresseinstellungen erforderlich.

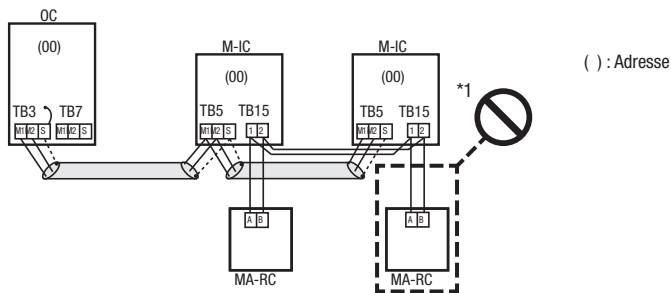
Verkabelung und Adresseinstellungen

1. Verwenden Sie für Verbindungen zwischen dem Außengerät (OC) und dem Innengerät (M-IC) stets ein geschirmtes Kabel.
2. Verwenden Sie ein Spannungsversorgungskabel, um die Klemmen M1 und M2 an der Übertragungskabelleiste (TB3) für das Außengerät (OC) mit den Klemmen M1 und M2 an der Übertragungskabelleiste (TB5) jedes Innengeräts der Serie CITY MULTI (M-IC) zu verbinden. Verwenden Sie eine ungepolte 2-adrige Leitung.
3. Verbinden Sie die Klemmen 1 und 2 an der Übertragungskabelklemmleiste (TB15) für jedes Innengerät der Serie CITY MULTI mit der Klemmleiste an der MA-Fernbedienung (MA-RC).
4. Verbinden Sie im Falle der Gruppenbedienung mittels MA-Fernbedienung (MA-RC) die Klemmen 1 und 2 an der Übertragungskabelklemmleiste (TB15) jedes Innengeräts der Serie CITY MULTI. Verwenden Sie eine ungepolte 2-adrige Leitung.
5. Im Falle der Gruppenbedienung muss nur die Adresse des primären Innengeräts der Serie CITY MULTI eingestellt werden. Stellen Sie die niedrigste Adresse innerhalb des Bereichs 01–50 für das Innengerät der Serie CITY MULTI mit den meisten Funktionen aus der Gruppe ein.

Zulässige Längen

1. Maximale Länge der Übertragungsleitung zwischen Innen-/Außengerät:
L1 + L2 [200 m (1,25 mm² oder mehr)
2. Kabellänge für MA-Fernbedienung:
l6 + l7 [200 m (0,3 bis 1,25 mm²)

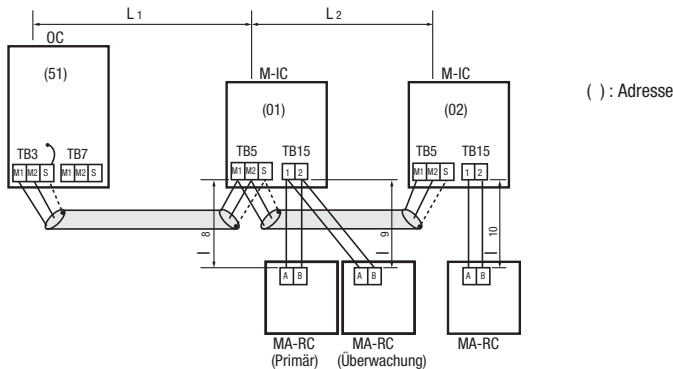
Einschränkungen



*1. Die zweite MA-Fernbedienung wird mit der Klemmleiste (TB15) für die MA-Fernbedienung desselben Innengeräts der Serie CITY MULTI (M-IC) wie die erste MA-Fernbedienung verbunden.

Beispiel für den Betrieb im Überwachungsfernbedienungsmodus (Adresseinstellung erforderlich.)

Beispiel für die Verlegung von Übertragungskabeln



Mit 2 MA-Fernbedienungen mit Alarm für jedes Innengerät der Serie CITY MULTI.

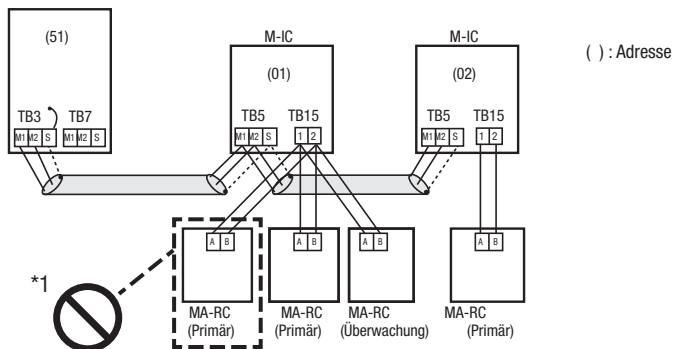
Verkabelung und Adresseinstellungen

1. Verwenden Sie für Verbindungen zwischen dem Außengerät (OC) und dem Innengerät (M-IC) stets ein geschirmtes Kabel.
2. Verwenden Sie ein Versorgungskabel, um die Klemmen M1 und M2 an der Übertragungskabelleiste (TB3) für das Außengerät (OC) mit den Klemmen M1 und M2 an der Übertragungskabelleiste (TB5) jedes Innengeräts der Serie CITY MULTI (M-IC) zu verbinden. Verwenden Sie eine ungepolte 2-adrige Leitung.
3. Verbinden Sie die Klemmen 1 und 2 an der Übertragungskabelklemmleiste (TB15) für jedes Innengerät der Serie CITY MULTI mit der Klemmleiste an der MA-Fernbedienung (MA-RC).
4. Wenn 2 Fernbedienungen verwendet werden, verbinden Sie die Klemmen 1 und 2 an der Übertragungskabelklemmleiste (TB15) für jedes Innengerät mit der Klemmleiste der 2 MA-Fernbedienungen.
 - Stellen Sie eine der MA-Fernbedienungen als „Überwachungsfernbedienung“ ein.
 - Lesen Sie im Installationshandbuch der MA-Fernbedienung nach.

Zulässige Längen

1. Maximale Länge der Übertragungsleitung zwischen Innen-/Außengerät:
 $L_1 + L_2 \leq 200 \text{ m}$ (1,25 mm² oder mehr)
2. Kabellänge für MA-Fernbedienung:
 $l_8, l_9 \leq 100 \text{ m}$, $l_{10} \leq 200 \text{ m}$ (0,3 bis 1,25 mm²)

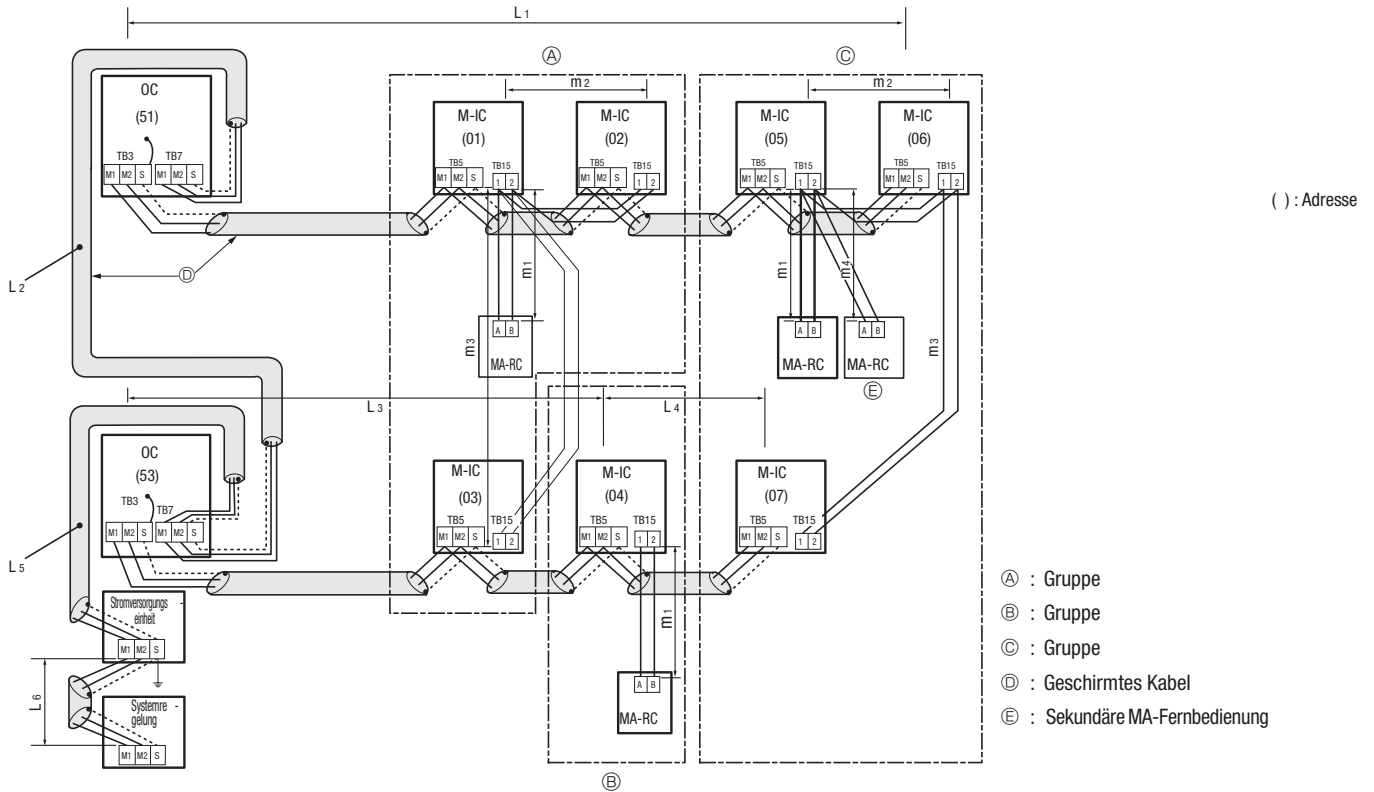
Einschränkungen



*1. Es können keine 3 oder mehr MA-Fernbedienungen mit Innengeräten der Serie CITY MULTI derselben Gruppe verbunden werden.

Beispiel für eine Gruppenbedienung mit 2 oder mehr Außengeräten und MA-Fernbedienungen. (Adresseinstellung erforderlich.)

Beispiele für die Verlegung von Übertragungskabeln



Verkabelung, Adresseinstellungen

1. Verwenden Sie für Verbindungen zwischen dem Außengerät (OC) und dem Innengerät der Serie CITY MULTI (M-IC) sowie für alle Verkabelungen zwischen OC-OC und IC-IC stets ein geschirmtes Kabel.
2. Verbinden Sie die Klemmen M1 und M2 und die Erdungsklemme der Übertragungskabelklemmleiste (TB3) jedes Außengeräts (OC) über ein Spannungsversorgungskabel mit den Klemmen M1 und M2 an der Klemme S der Übertragungskabelklemmleiste des Innengeräts der Serie CITY MULTI (M-IC).
3. Verbinden Sie die Klemmen 1 und 2 an der Klemmleiste für die MA-Fernbedienungsleitung (TB15) am Innengerät (M-IC) mit der Klemmleiste an der MA-Fernbedienung (MA-RC). (2-adrig, ungepolt)
4. Verbinden Sie die Klemmen M1 und M2 und die Klemme S auf dem Klemmblock der zentralen Steuerung (TB7) für das Außengerät (OC).
5. Stellen Sie den Adresseinstellungsschalter wie folgt ein.

Einheit	Bereich	Einstellverfahren
M-IC (Primär)	01 bis 50	Verwenden Sie die niedrigste Adresse aus der Gruppe von Innengeräten der Serie City Multi.
M-IC (Sekundär)	01 bis 50	Verwenden Sie nicht die Adresse des Geräts M-IC (Primär) von den Geräten in derselben Gruppe von M-NET-Innengeräten. Sie muss jedoch in einer Folge mit derjenigen des Geräts M-IC (Primär) sein.
OC	51 bis 100	Verwenden Sie die niedrigste Adresse aller Innengeräte plus 50. * Wenn die Adresse auf „01–50“ eingestellt wird, wird sie automatisch zu „100“ geändert.
M-NET RC (Primär)	101 bis 150	Stellen Sie die Adresse auf die des Geräts M-IC (Primär) derselben Gruppe plus 100 ein.
M-NET RC (Sekundär)	151 bis 200	Stellen Sie die Adresse auf die des Geräts M-IC (Primär) derselben Gruppe plus 150 ein.
MA-RC	-	Keine Adresseinstellung erforderlich. (Primär-/Sekundär-Einstellung erforderlich.)

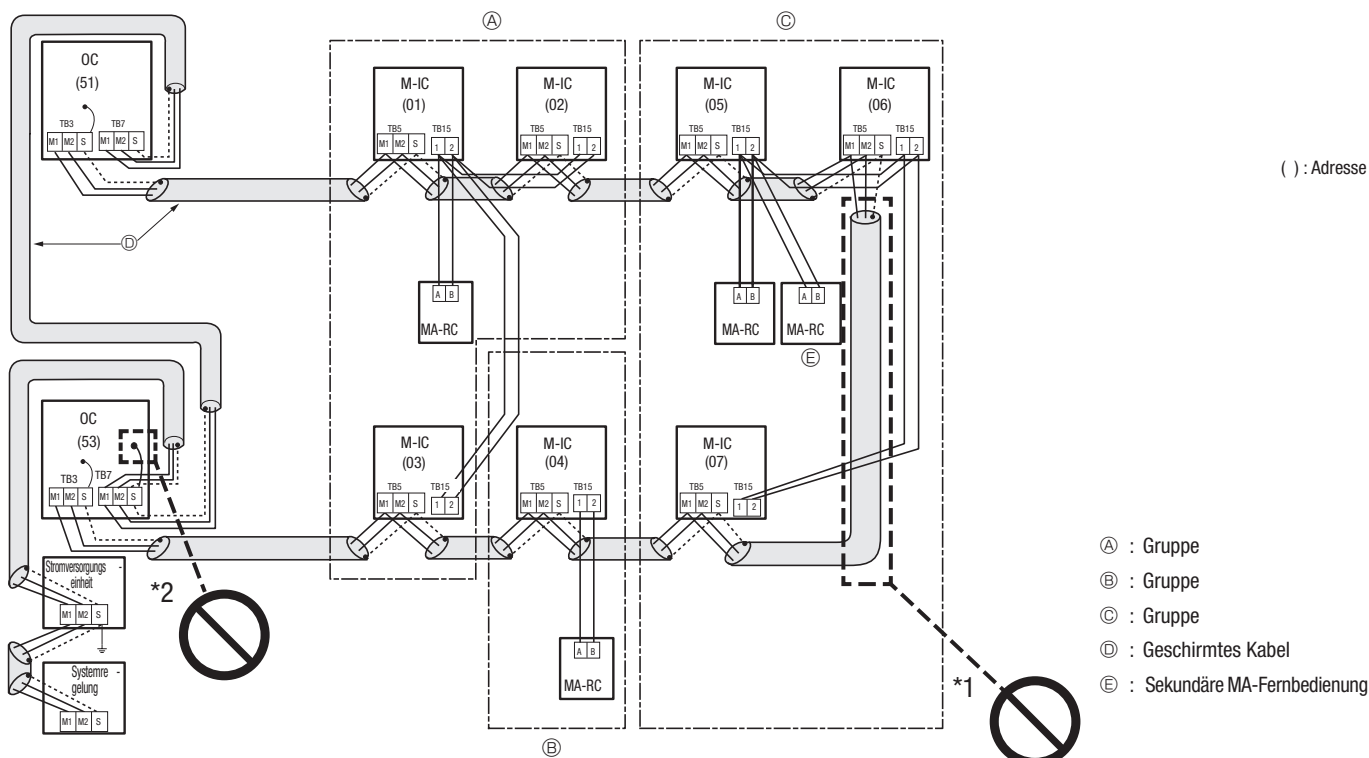
6. Wenn die Systemsteuerung an das System angeschlossen ist, stellen Sie SW2-1 an allen Außengeräten auf EIN. Stellen Sie auch die Hauptschalter (CN40, CN41) wie folgt ein.

	Verbindung mit Systemsteuerung	Übertragungsleitung des Netzanschlusses	Gruppenbetrieb in verschiedenen Kältemittelsystemen	Einstellungen der Netzanschlusstecker
Einzelnes Außengerät	–	–	–	Bleibt CN41 (Standardeinstellung)
Mehrere Außengeräte	Nein	–	Nein Ja	Bei nur einem Außengerät: Schalten Sie den Netzanschlusstecker (CN41) auf (CN40) um. * Schließen Sie die (geschirmte) Klemme S und die Erdungsklemme der Klemmleiste (TB7) eines Außengeräts, das an CN40 angeschlossen ist, kurz.
	Anschluss an Übertragungsleitung von Innen-/Außengerät	Nicht erforderlich	Ja/Nein	
	Anschluss an Übertragungsleitung von zentralem Steuersystem	Erforderlich	Ja/Nein	Bleibt CN41 (Standardeinstellung)

Zulässige Längen

1. Maximale Leitungslänge über Außengerät (M-NET-Kabel):
L1+L2+L3+L4, L3+L4+L5+L6, L1+L2+L5+L6 [500 m (1,25 mm² oder mehr)
2. Maximale Länge der Übertragungsleitung zwischen Innen-/Außengerät (M-NET-Kabel):
L1 und L3+L4 und L2+L5 und L6 [200 m (1,25 mm² oder mehr)
3. Kabellänge für MA-Fernbedienung:
m1 und m1+m2+m3 und m1+m2+m3+m4 ≤ 200 m (0,3 bis 1,25 mm²)

Einschränkungen

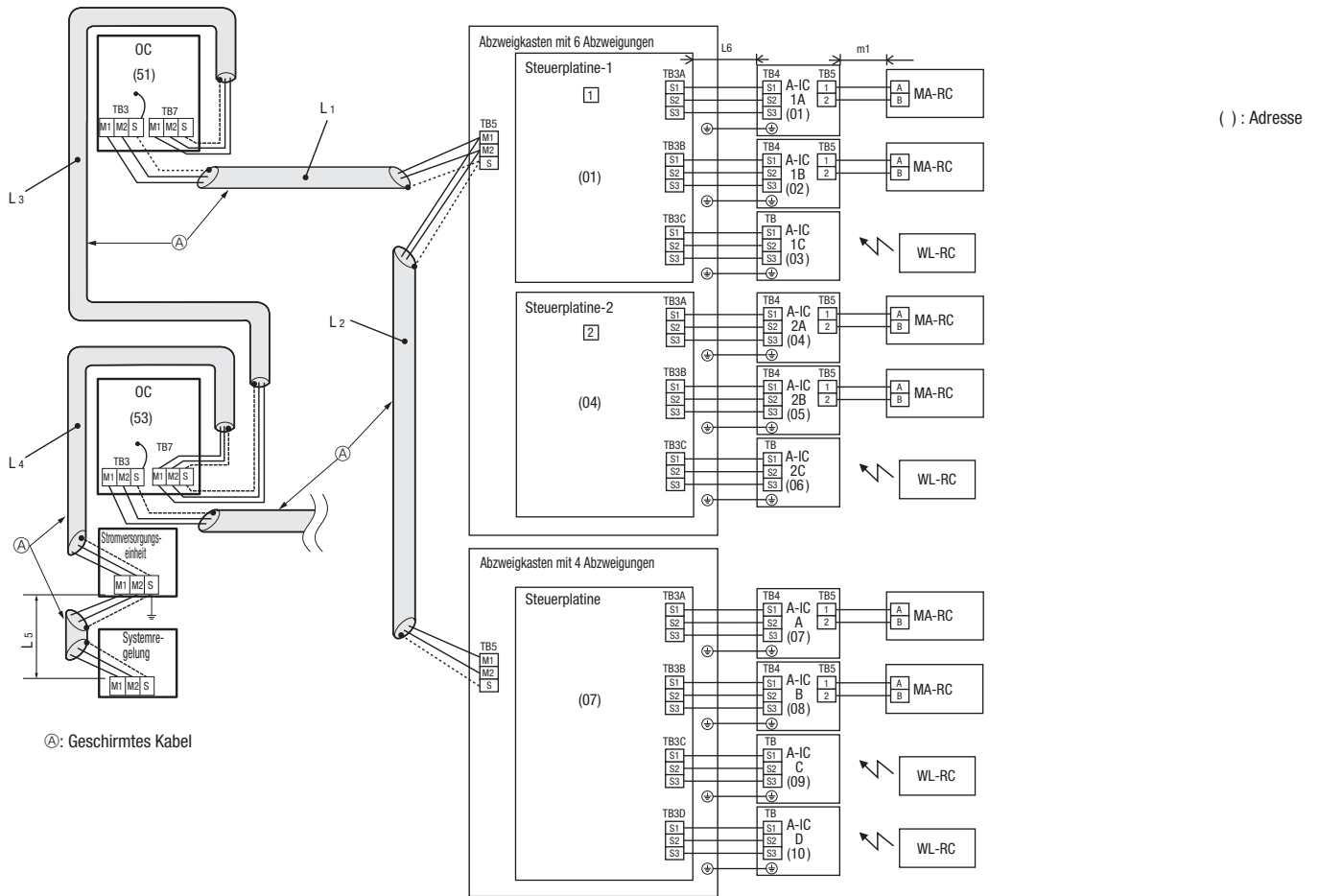


M-NET-Fernbedienung und MA-Fernbedienung können nicht mit miteinander verkabelten Innengeräten der Serie CITY MULTI derselben Gruppe verbunden werden.

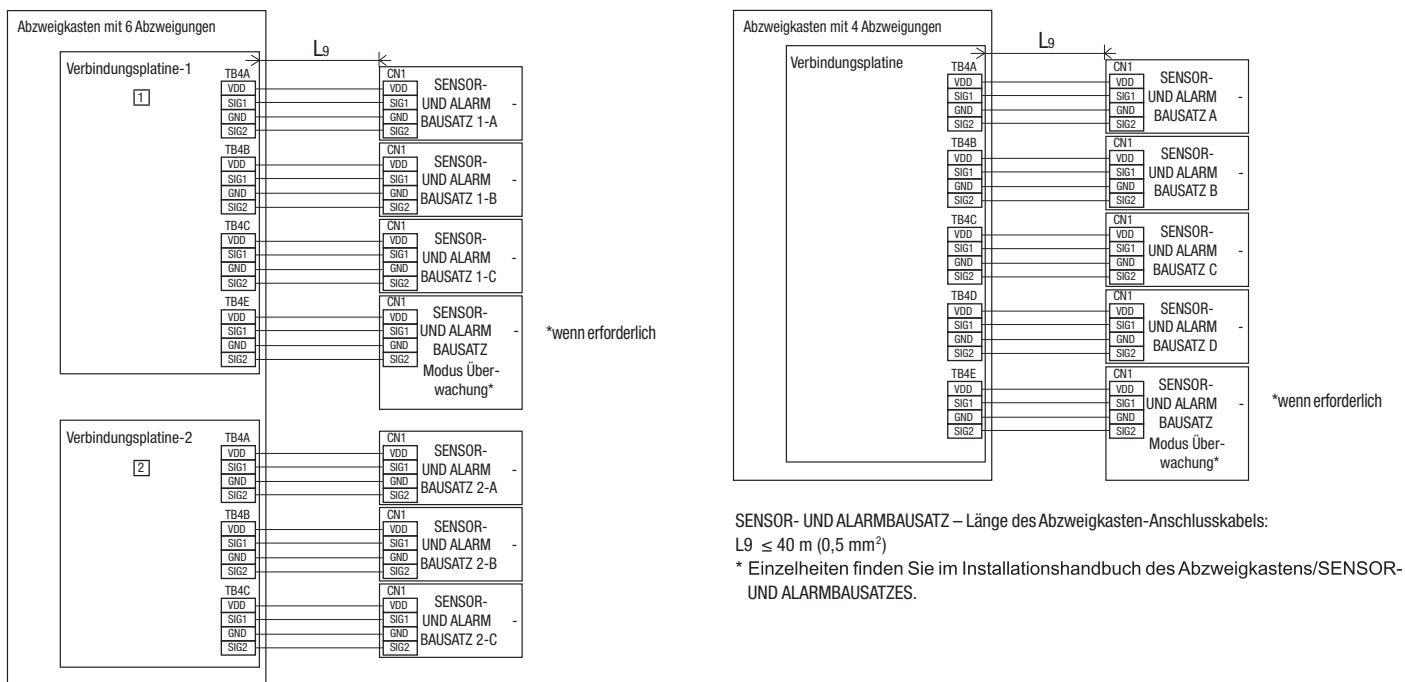
- *1. Niemals die Klemmleisten (TB5) für Übertragungskabel für solche Innengeräte der Serie CITY MULTI (M-IC) miteinander verbinden, die mit unterschiedlichen Außengeräten (OC) verbunden sind.
- *2. Es ist keine Erdung der Klemme S für die Klemmleiste der zentralen Steuerung (TB7) nötig. Verbinden Sie die Klemme S an der Stromversorgungseinheit mit der Masse

Beispiel eines Systems mit Anschlussboxen und A-Steuerungsinnegerät

Beispiele für die Verlegung von Übertragungskabeln



Beispiel der Verkabelung für des Sensor- und Alarm-Kits



Verkabelung, Adresseinstellungen

1. Verwenden Sie für Verbindungen zwischen dem Außengerät (OC) und der Anschlussbox sowie für alle Verkabelungen zwischen OC-OC und BC-BC stets ein geschirmtes Kabel.
2. Verbinden Sie die Klemmen M1 und M2 und die Erdungsklemme der Übertragungskabelklemmleiste (TB3) jedes Außengeräts (OC) über ein Spannungsversorgungskabel mit den Klemmen M1 und M2 an der Klemme S der Übertragungskabelklemmleiste (TB5) der Anschlussbox.
3. Verbinden Sie die Klemmen 1 und 2 an der Übertragungskabelklemmleiste (TB5/TB15) des A-Steuerungsinngeräts (A-IC) mit der Klemmleiste an der MA-Fernbedienung (MA-RC).
4. Verbinden Sie die Klemmen M1 und M2 und die Klemme S auf dem Klemmblock der zentralen Steuerung (TB7) für das Außengerät (OC).
5. Es ist keine Erdung der Klemme S für die Klemmleiste der zentralen Steuerung (TB7) nötig. Verbinden Sie die Klemme S an der Spannungsversorgungseinheit mit der Masse.
6. Stellen Sie den Adresseinstellungsschalter wie folgt ein.

Einheit	Bereich	Einstellverfahren
A-IC	01 bis 50	Stellen Sie anhand der eingestellten Adresse der verbundenen Anschlussbox sequenziell darauf folgende A-IC-Adressen mit SW1 an der Anschlussbox ein. (Stellen Sie zum Beispiel bei Einstellung der Anschlussboxadresse auf 01 die A-IC-Adressen 01, 02, 03 und 04 ein.)
Anschlussbox	01 bis 50	Verwenden Sie eine Zahl im Bereich 1–50; die höchste Adresse der verbundenen A-IC-Geräte darf jedoch nicht über 50 liegen.
OC	51 bis 100	Verwenden Sie die niedrigste Adresse aller Anschlussboxen plus 50. * Wenn die Adresse auf „01–50“ eingestellt wird, wird sie automatisch zu „100“ geändert.
MA-RC	-	Keine Adresseinstellung erforderlich.

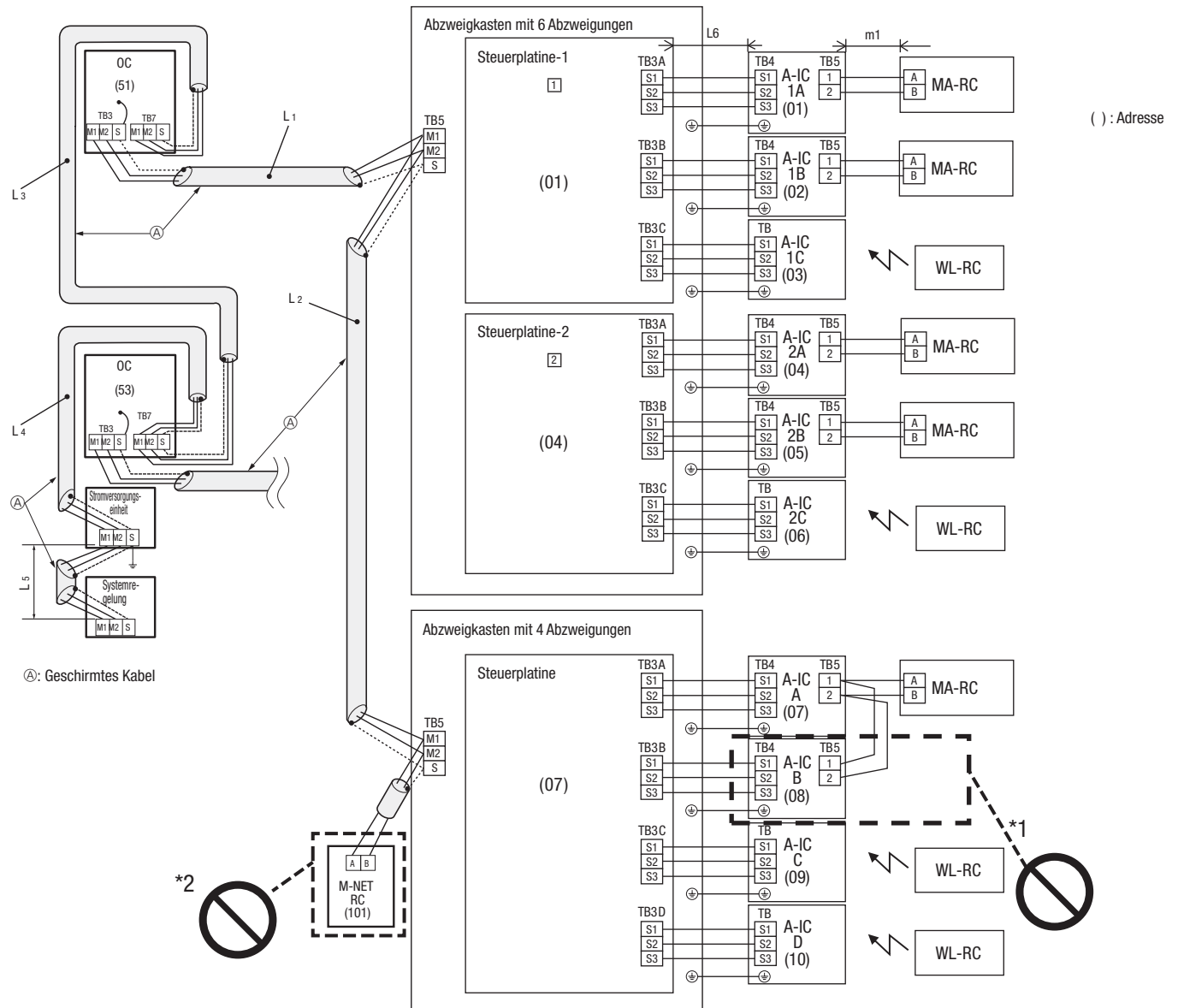
7. Wenn die Systemsteuerung an das System angeschlossen ist, stellen Sie SW2-1 an allen Außengeräten auf EIN. Stellen Sie auch die Netzanschlussstecker (CN40, CN41) wie folgt ein.

	Verbindung mit Systemsteuerung	Übertragungsleitung des Netzanschlusses	Gruppenbetrieb in verschiedenen Kältemittelsystemen	Einstellungen der Netzanschlussstecker
Einzelnes Außengerät	–	–	–	Bleibt CN41 (Standardeinstellung)
Mehrere Außengeräte	Nein	–	Nein Ja	Bei nur einem Außengerät: Schalten Sie den Netzanschlussstecker (CN41) auf (CN40) um. * Schließen Sie die (geschirmte) Klemme S und die Erdungsklemme der Klemmleiste (TB7) eines Außengeräts, das an CN40 angeschlossen ist, kurz.
	Anschluss an Übertragungsleitung von Innen-/ Außengerät	Nicht erforderlich	Ja/Nein	
	Anschluss an Übertragungsleitung von zentralem Steuersystem	Erforderlich	Ja/Nein	Bleibt CN41 (Standardeinstellung)

Zulässige Längen

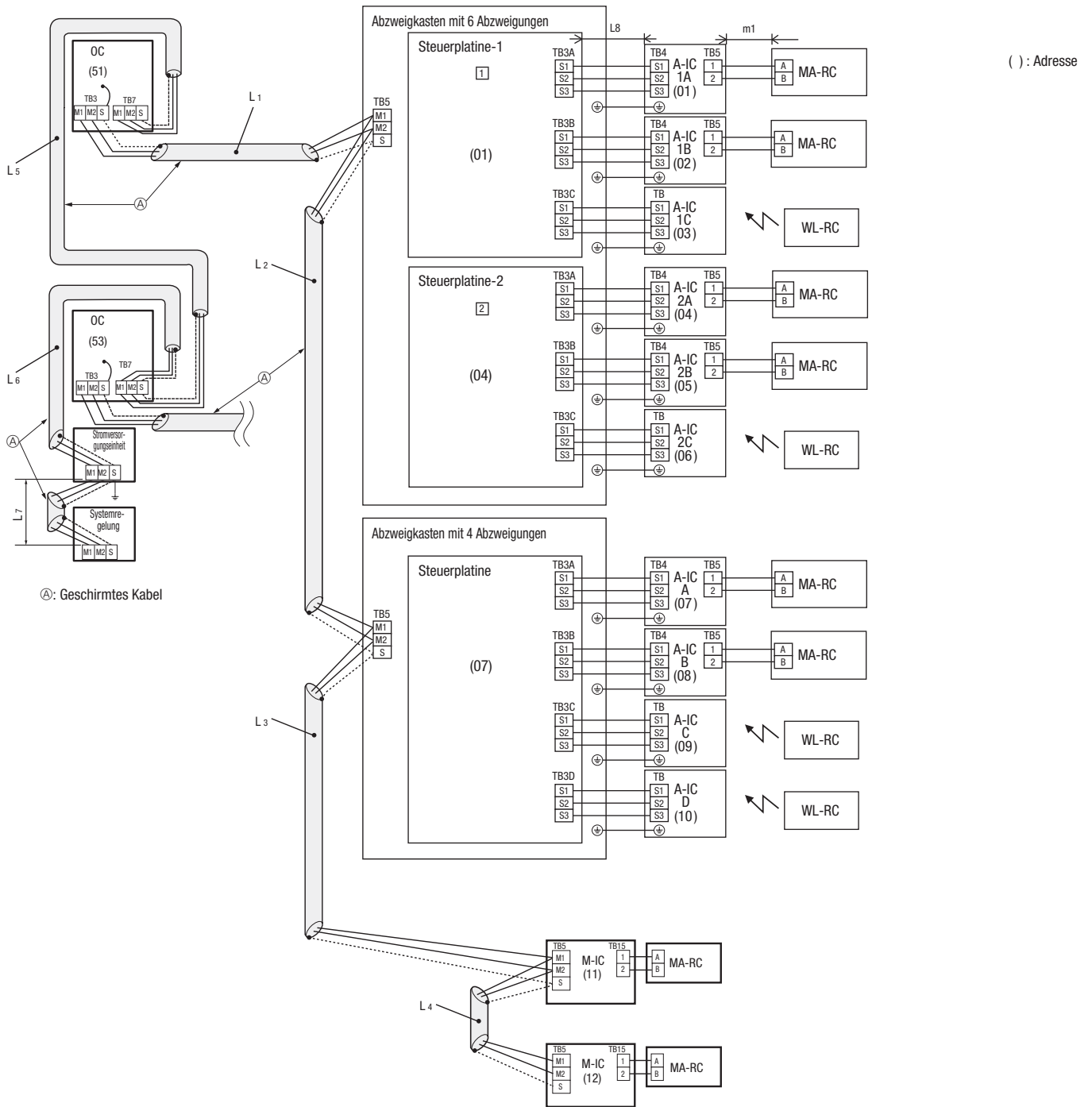
1. Maximale Leitungslänge über Außengerät (M-NET-Kabel):
L1+L2+L3+L4+L5 [500 m (1,25 mm² oder mehr)
2. Maximale Länge der Übertragungsleitung zwischen Anschlussbox/Außengerät (M-NET-Kabel):
L1+L2, L3+L4, L5 [200 m (1,25 mm² oder mehr)
3. Maximale Länge der Übertragungsleitung zwischen Innengerät/Anschlussbox (A-Steuerkabel):
L6 ≤ 25 m (1,5 mm²)
4. Kabellänge für MA-Fernbedienung:
m1 ≤ 200 m (0,3 bis 1,25 mm²)

Einschränkungen

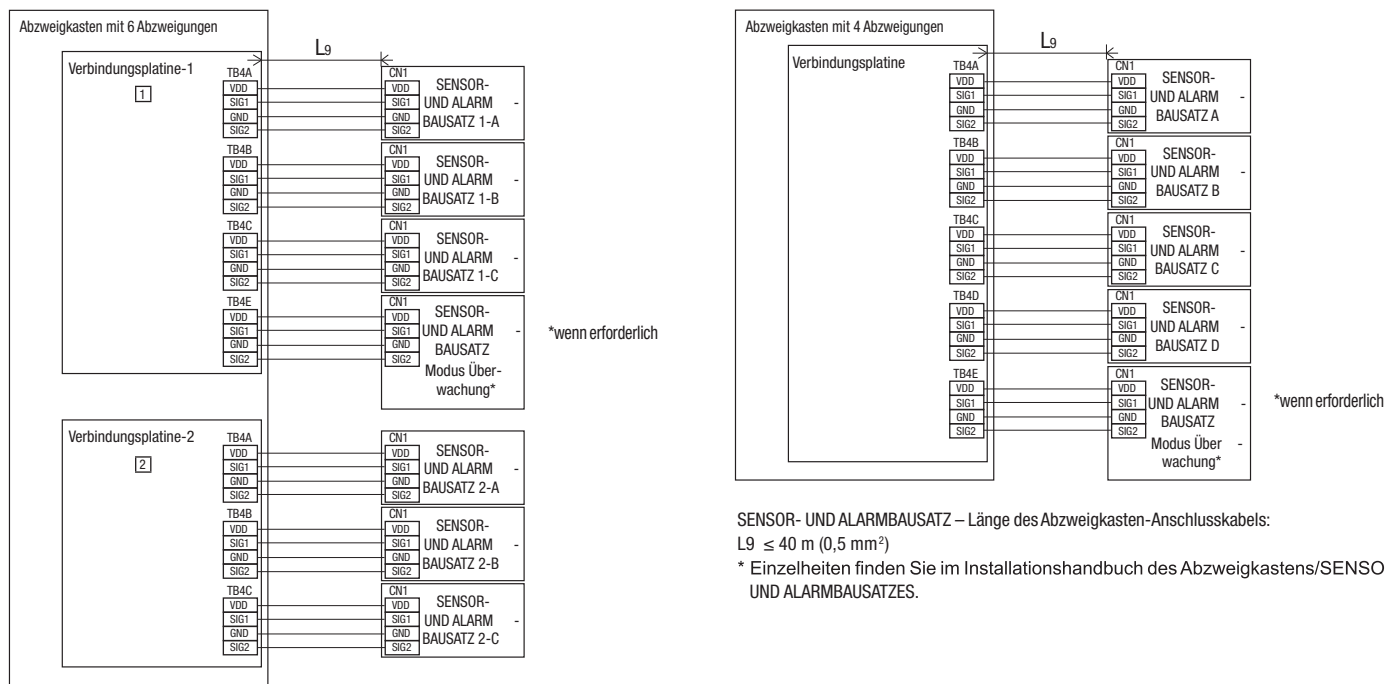


Beispiel eines Systems mit Anschlussbox, A-Steuerungsinngerät und Innengerät der Serie CITY MULTI.

Beispiele für die Verlegung von Übertragungskabeln



Beispiel der Verkabelung für das Sensor- und Alarm-Kit



Verkabelung, Adresseinstellungen

1. Verwenden Sie für Verbindungen zwischen dem Außengerät (OC) und der Anschlussbox oder dem Innengerät der Serie CITY MULTI (M-IC) sowie für alle Verkabelungen zwischen OC-OC, IC-IC, BC-BC und IC-BC stets ein geschirmtes Kabel.
2. Verbinden Sie die Klemmen M1 und M2 und die Erdungsklemme der Übertragungskabelklemmleiste (TB3) jedes Außengeräts (OC) über ein Spannungsversorgungskabel mit den Klemmen M1 und M2 an der Klemme S der Übertragungskabelklemmleiste (TB5) der Anschlussbox oder des Innengeräts der Serie CITY MULTI (M-IC).
3. Verbinden Sie die Klemmen 1 und 2 an der Übertragungskabelklemmleiste (TB5/TB15) des A-Steuerungsinngeräts (A-IC) oder des Innengeräts der Serie CITY MULTI (M-IC) mit der Klemmleiste an der MA-Fernbedienung (MA-RC).
4. Verbinden Sie die Klemmen M1 und M2 und die Klemme S auf dem Klemmblock der zentralen Steuerung (TB7) für das Außengerät (OC).
5. Es ist keine Erdung der Klemme S für die Klemmleiste der zentralen Steuerung (TB7) nötig. Verbinden Sie die Klemme S an der Stromversorgungseinheit mit der Masse.
6. Stellen Sie den Adresseinstellungsschalter wie folgt ein.

Einheit	Bereich	Einstellverfahren
M-IC	01 bis 50	–
A-IC	01 bis 50	Stellen Sie anhand der eingestellten Adresse der verbundenen Anschlussbox sequenziell darauf folgende A-IC-Adressen mit SW1, SW11, SW12 an der Anschlussbox ein. (Stellen Sie zum Beispiel bei Einstellung der Anschlussboxadresse auf 01 die A-IC-Adressen auf 01, 02, 03 und 04 ein.)
Anschlussbox	01 bis 50	Verwenden Sie eine Zahl im Bereich 1–50; die höchste Adresse der verbundenen A-IC-Geräte darf jedoch nicht über 50 liegen.
OC	51 bis 100	Verwenden Sie die niedrigste Adresse aller Anschlussboxen plus 50. * Wenn die Adresse auf „01–50“ eingestellt wird, wird sie automatisch zu „100“ geändert.
MA-RC	-	Keine Adresseinstellung erforderlich.

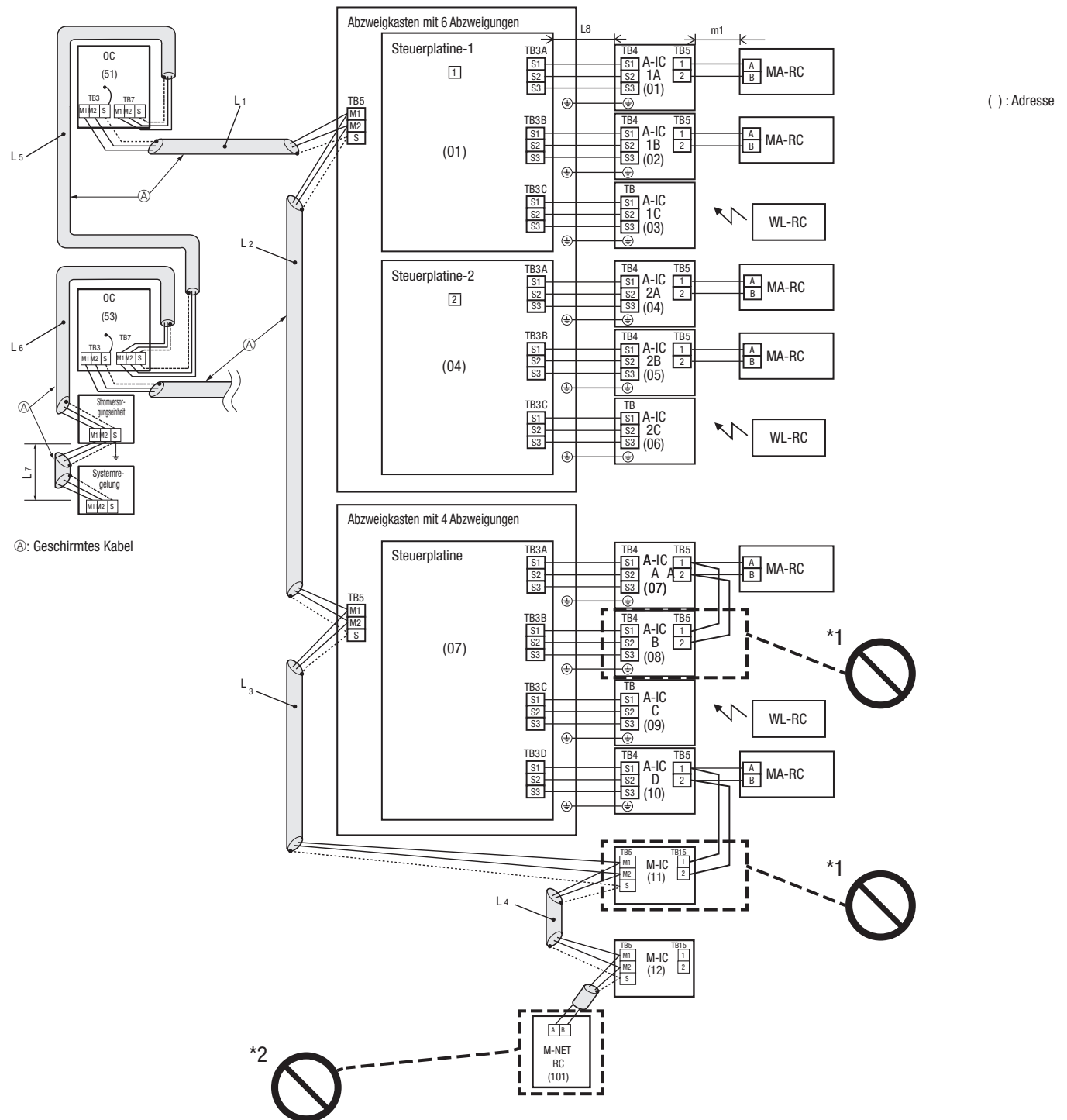
7. Wenn die Systemsteuerung an das System angeschlossen ist, stellen Sie SW2-1 an allen Außengeräten auf EIN. Stellen Sie auch die Hauptschalter (CN40, CN41) wie folgt ein.

	Verbindung mit Systemsteuerung	Übertragungsleitung des Netzanschlusses	Gruppenbetrieb in verschiedenen Kältemittelsystemen	Einstellungen der Netzanschlusstecker
Einzelnes Außengerät	–	–	–	Bleibt CN41 (Standardeinstellung)
Mehrere Außengeräte	Nein	–	Nein Ja	Bei nur einem Außengerät: Schalten Sie den Netzanschlusstecker (CN41) auf (CN40) um. * Schließen Sie die (geschirmte) Klemme S und die Erdungsklemme der Klemmleiste (TB7) eines Außengeräts, das an CN40 angeschlossen ist, kurz.
	Anschluss an Übertragungsleitung von Innen-/Außengerät	Nicht erforderlich	Ja/Nein	
	Anschluss an Übertragungsleitung von zentralem Steuersystem	Erforderlich	Ja/Nein	Bleibt CN41 (Standardeinstellung)

Zulässige Längen

1. Maximale Leitungslänge über Außengerät (M-NET-Kabel):
 $L1+L2+L3+L4+L5+L6+L7 \leq 500 \text{ m}$ (1,25 mm² oder mehr)
2. Maximale Länge der Übertragungsleitung zwischen Innengerät/Abzweigkasten/Außengerät (M-NET-Kabel):
 $L1+L2+L3+L4, L5 +L6 \text{ und } L7 \leq 200 \text{ m}$ (1,25 mm² oder mehr)
3. Maximale Länge der Übertragungsleitung zwischen Innengerät/Abzweigkasten (A-Steuerkabel):
 $L8 \leq 25 \text{ m}$ (1,5 mm²)
4. Kabellänge für MA-Fernbedienung:
 $m1 \leq 200 \text{ m}$ (0,3 bis 1,25 mm²)

Einschränkungselemente



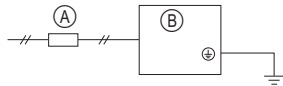
- Verschiedene Kältemittelsysteme können nicht miteinander verbunden werden.
 *1. Mehrere Innengeräte können nicht mit einer einzelnen Fernbedienung bedient werden.
 *2. Es kann keine M-NET-Fernbedienung verbunden werden.

9.2 Verdrahtung der Hauptspannungsversorgung

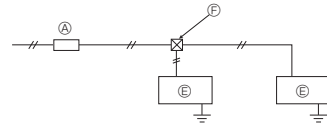
Schematische Darstellung der Verdrahtung: Ohne Anschlussbox (Beispiel)

■ PUMY-SM-VKM

~N 220-230-240 V 50 Hz
~N 220 V 60 Hz

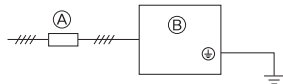


~N 220-230-240 V 50 Hz
~N 220 V 60 Hz



■ PUMY-SM-YKM

3N~ 380-400-415 V 50 Hz
3N~ 380 V 60 Hz

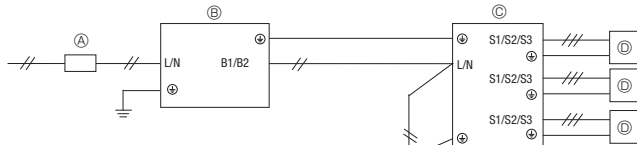


Schematische Darstellung der Verdrahtung: bei Verwendung einer Anschlussbox (Beispiel)

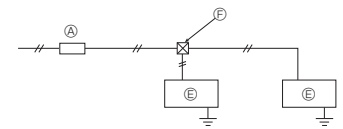
Bei Spannungsversorgung durch das Außengerät

■ PUMY-SM-VKM

~N 220-230-240 V 50 Hz
~N 220 V 60 Hz

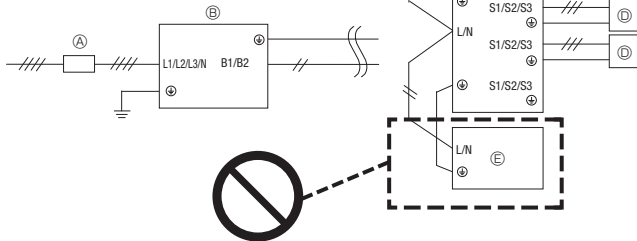


~N 220-230-240 V 50 Hz
~N 220 V 60 Hz



■ PUMY-SM-YKM

3N~ 380-400-415 V 50 Hz
3N~ 380 V 60 Hz



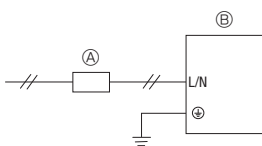
- Ⓐ Leituungsunterbrecher (Erdschlussunterbrecher)
- Ⓑ Außenanlage
- Ⓒ Abzweigkasten
- Ⓓ "A-Steuerung" der Innenanlage (Innenanlage der Serie M, S, P)
- Ⓔ M-NET-Regler-Innenanlage (City Multi-Innenanlage)
- Ⓕ Einziehdose

* Das Innengerät mit M-NET-Steuerung kann nicht von einem Außengerät mit Strom versorgt werden und benötigt eine separate Stromversorgung.

Bei separater Spannungsversorgung

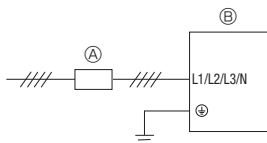
■ PUMY-SM-VKM

~N 220-230-240 V 50 Hz
~N 220 V 60 Hz

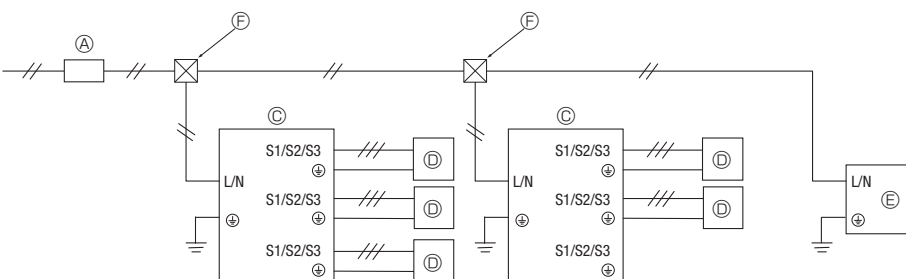


■ PUMY-SM-YKM

3N~ 380-400-415 V 50 Hz
3N~ 380 V 60 Hz



~N 220-230-240 V 50 Hz
~N 220 V 60 Hz



Leitungsquerschnitte der Kabel der Hauptspannungsversorgung und der Hauptschalter

Bei separater Spannungsversorgung

Außengerät	Spannungsversorgung	Minimum Leitungsquerschnitt (mm ²)		Unterbrecher Schutzschalter für Verdrahtung *1	Unterbrecher Schutzschalter für Leckstrom
		Hauptkabel	Erdung		
SM112-140VKM	~/N 220-230-240 V 50 Hz ~/N 220 V 60 Hz	6,0	6,0	32 A	32 A, 30 mA, 0,1 Sek. oder weniger
SM112-140YKM	3N~ 380-400-415 V 50 Hz *2 3N~ 380 V 60 Hz	2,5	2,5	16 A	16 A, 30 mA, 0,1 Sek. oder weniger

Bei Spannungsversorgung durch das Außengerät

Außengerät	Spannungsversorgung	Minimum Leitungsquerschnitt (mm ²)		Unterbrecher Schutzschalter für Verdrahtung *1	Unterbrecher Schutzschalter für Leckstrom
		Hauptkabel	Erdung		
SM112-140VKM	~/N 220-230-240 V 50 Hz ~/N 220 V 60 Hz	6,0	6,0	40 A	40 A, 30 mA, 0,1 Sek. oder weniger
SM112-140YKM	3N~ 380-400-415 V 50 Hz *2 3N~ 380 V 60 Hz	4,0	4,0	25 A	25 A, 30 mA, 0,1 Sek. oder weniger

*1 An jedem der einzelnen Pole einen nichtschmelzbaren Trennschalter (NF) oder einen Erdschlussunterbrecher (NV) mit einem Kontaktabstand von mindestens 3,0 mm einsetzen.

*2 Bei Mehrphasenanwendungen muss die Farbe des Neutralleiters des Spannungsversorgungskabels, sofern vorhanden, blau sein.

Innengeräte: Bei separater Stromversorgung

Gesamtbetriebsstrom Innengerät	Minimum Leitungsquerschnitt (mm ²)			Erdschlussunterbrecher *1	Hausschalter		Unterbrecher Schutzschalter für Verdrahtung (NFB)
	Hauptkabel	Verteilung	Erdung		Leistung	Sicherung	
F0 = 16 A oder weniger *2	1,5	1,5	1,5	20 A Stromempfindlichkeit *3	16	16	20
F0 = 25 A oder weniger *2	2,5	2,5	2,5	30 A Stromempfindlichkeit *3	25	25	30
F0 = 32 A oder weniger *2	4,0	4,0	4,0	40 A Stromempfindlichkeit *3	32	32	40

IEC61000-3-3 für max. zulässige System-Impedanz anwenden.

*1 Der Erdschlussunterbrecher sollte Umwandlerschaltung unterstützen.

Der Erdschlussunterbrecher sollte die Verwendung des Hausschalters oder Leitungsunterbrechers kombinieren.

*2 Bitte wählen Sie den größeren Wert von F1 oder F2 als Wert für F0.

F1 = Gesamtmaximalbetriebsstrom der Innengeräte × 1,2

F2 = {V1 × (Menge von Typ 1)/C} + {V1 × (Menge von Typ 2)/C} + {V1 × (Menge von Typ 3)/C} + ... + {V1 × (Menge von Typ 12)/C}

Verbinden Sie mit der Anschlussbox (PAC-MMK-BC)

Innengerät	V1	V2
Typ 1	PCA-M•KA2	19,8
	SEZ-M•DA(L)2	
Typ 2	PEAD-M•JA(L)2	18,6
Typ 3	PLA-M•EA2	17,1
	SLZ-M•FA2	
Typ 4	MLZ-KP-VF	9,9
Typ 5	MLZ-KY-VG	7,4
	MSZ-AP-VG(K)	
	MSZ-AY-VGK(P)	
	MSZ-EF-VG-E2/ER2/ET2, MSZ-EF-VGK-E1/ER1/ET1	
	MSZ-LN-VG2	
Typ 6	MSZ-EF-VG-E1/ER1/ET1	6,8
Typ 7	MSZ-BT-VG(K)	6,1
Typ 8	Anschlussbox (PAC-MMK40BC)	5,1
Typ 9	Anschlussbox (PAC-MMK60BC)	10,2

Verbinden Sie mit City Multi

Innengerät		V1	V2
Typ 10	PCFY-MS•VKM	19,8	2,4
	PKFY-MS•VLM		
	PKFY-MS•VKM		
Typ 11	PEFY-M•VMA(L)-A1	18,6	3,0
Typ 12	PLFY-M•VEM6	17,1	2,4
	PLFY-MS•VEM		
	PLFY-MS•VFM		

C. Mehrfaches des Auslösestroms bei einer Auslösezeit von 0,01 sec.. Entnehmen Sie „C“ aus den Auslöseeigenschaften der Sicherung.

Beispielberechnung F2

Bedingung PLFY-M-VEM6-E × 4 + PEFY-M-VMA(L)-A1 × 1, C = 8
(siehe Beispieltabelle)

$$F2 = 17,1 \times 4/8 + 18,6 \times 1/8 = 10,875$$

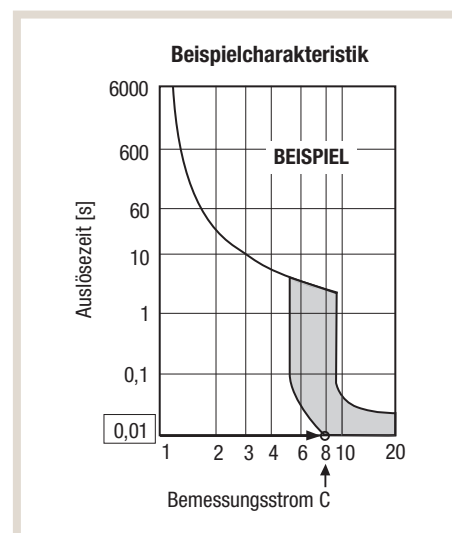
→ 16-A-Sicherung (Auslösestrom = 8 × 16 A bei 0,01 s)

*3 Die Stromempfindlichkeit wird anhand der folgenden Formel berechnet.

$$G1 = V2 \times (\text{Anzahl von Typ 1}) + V2 \times (\text{Anzahl von Typ 2}) \\ + V2 \times (\text{Anzahl von Typ 3}) + \dots + V2 \times (\text{Anzahl von Typ 12}) \\ + V3 \times (\text{Kabellänge[km]})$$

G1	Stromempfindlichkeit
30 oder weniger	30 mA 0,1 Sek. oder weniger
100 oder weniger	100 mA 0,1 Sek. oder weniger

Kabelquerschnitt	V3
1,5 mm ²	48
2,5 mm ²	56
4,0 mm ²	66



1. Berücksichtigen Sie bei der Verkabelung und den Anschlüssen die Umgebungsbedingungen (Umgebungstemperatur, direktes Sonnenlicht, Regenwasser, usw.)
2. Die Leitungsstärke ist der Minimalwert für die Verkabelung mit Metalleitern. Um Spannungsabfall zu vermeiden, muss die Stärke der Netzanschlussleitung eine Nummer größer gewählt werden. Die Netzstromspannung sollte auf keinen Fall um mehr als 10% abfallen.
3. Bestimmte Verkabelungsvorschriften sollten die örtlichen Vorschriften einhalten.
4. Spannungsversorgungskabel von Außengeräten sollten nicht dünner sein als flexible Leitungen mit Polychloropren-Mantel (Nr. 60245 nach IEC-Norm 57). Verwenden Sie z. B. YZW-Kabel.
5. Eine Erdleitung, die länger als andere Kabel ist, installieren.



WARNUNG

- Immer nur Leitungen der vorgeschriebenen Sorte zur Verbindung verwenden und die Verbindung so herstellen, dass keine Kräfte von außen auf die Klemmenanschlüsse einwirken. Wenn die Verbindungen nicht richtig hergestellt werden, kann Überhitzung oder Feuer hervorgerufen werden.
- Darauf achten, dass ein Überstromschutzschalter der geeigneten Art verwendet wird. Bitte beachten, dass evtl. entstehender Überstrom einen gewissen Anteil Gleichstrom aufweisen kann.
- Bringen Sie die Abdeckungen des Klemmblocks für das Außengerät unbedingt sicher an. Andernfalls können Staub, Feuchtigkeit oder ähnliches Feuer oder einen Kurzschluss auslösen.



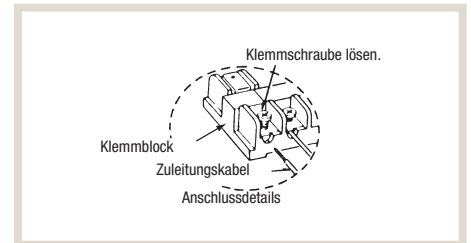
VORSICHT

- Achten Sie sorgfältig auf die richtige Verkabelung.
- Ziehen Sie die Klemmschrauben fest an, um ein Lockern zu vermeiden.
- Ziehen Sie nach dem Anziehen leicht an den Kabeln, um den festen Sitz zu prüfen.
- Bei einem fehlerhaften Anschluss des Verbindungskabels am Klemmblock funktioniert das Gerät nicht ordnungsgemäß.
- An einigen Einbauplätzen muss eventuell ein Erdschlussunterbrecher installiert werden, um elektrische Schläge zu vermeiden.
- Ausschließlich Unterbrecher und Sicherungen mit der korrekten Kapazität verwenden. Sicherungen und Drähte oder Kupferdrähte mit zu hoher Kapazität können Betriebsstörungen des Aggregats oder Brände verursachen.
- Verlegen Sie die Leitung ordnungsgemäß, so dass sie nicht mit der Blechkante oder einer Schraubenspitze in Berührung kommt.

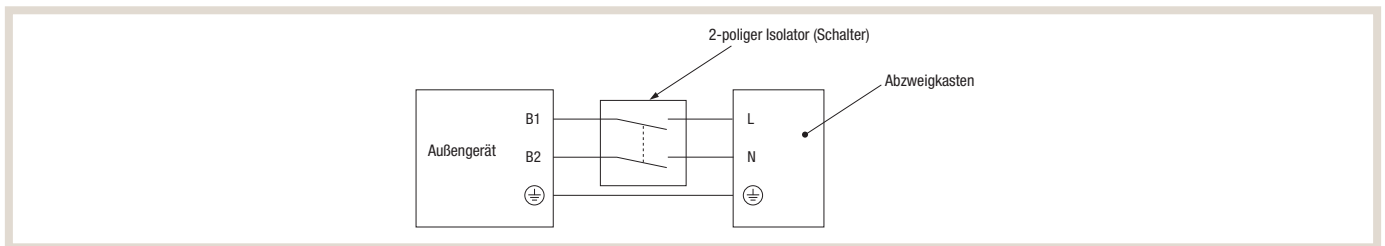
**WICHTIG**

- Darauf achten, dass der Stromunterbrecher mit harmonischen Oberschwingungen kompatibel ist.
- Stets einen Stromunterbrecher verwenden, der mit harmonischen Oberschwingungen kompatibel ist, da dieses Gerät einen Umwandler besitzt.
- Wird ein ungeeigneter Unterbrecher verwendet, kann dies zu einem mangelhaften Betrieb des Umwandlers führen.

Das Netzkabel oder das Anschlusskabel der Anschlussbox für Innen- und Außengeräte darf nicht gespleißt werden, da dies zu Rauchentwicklung, Feuer oder Kommunikationsfehlern führen kann.

**WARNUNG**

- Schalten Sie bei der Wartung unbedingt den Netzstrom aus. Berühren Sie auch nicht die Klemmen B1, B2, wenn Spannung anliegt. Wenn zwischen dem Außengerät und der Anschlussbox ein Isolator verwendet werden soll, dann verwenden Sie einen 2-poligen Typ. (Siehe Abbildung unten.).

**VORSICHT**

- Schalten Sie nach dem Einsetzen des Isolators unbedingt den Netzschalter aus und ein, um das System zurückzusetzen. Andernfalls erkennt das Außengerät möglicherweise nicht die Anschlussbox oder Innengeräte.

Schließen Sie die Anschlusskabel der Anschlussbox für Außen- und Innengeräte unbedingt direkt an die Geräte an (ohne Zwischenverbindungen).

Zwischenverbindungen können zu Kommunikationsfehlern führen, wenn Feuchtigkeit in die Kabel eindringt und die Isolierung der Erdung oder den elektrischen Kontakt an der Zwischenverbindung beeinträchtigt.

9.2.1 Ausführung der Steuerleitungen

Merkmale	M-NET-Steuerleitungen	Steuerleitungen für ME-Fernbedienungen	Steuerleitungen für MA-Fernbedienungen
Leitungstyp	Abgeschirmte, 2-adrige Steuerleitung, z.B. LiYCY 2 x 1,5 mm ²	2-adrige Mantelleitung, nicht abgeschirmt, CVV *1	
Leitungsquerschnitt	Mind. 1,5 mm ²	0,3 mm ² bis 1,5 mm ² empfohlen: 0,8 mm ²	0,3 mm ² bis 1,5 mm ² empfohlen: 0,8 mm ²
Bemerkungen	–	Überschreitet die Leitungslänge 10 m gelten die gleichen Anforderungen wie für M-NET-Steuerleitungen.	Max. 200 m

*1 CVV: Gummischlauchleitung mit Polychloroprenmantel (entsprechend 60245 IEC 57)



HINWEIS

- Sie finden ausführliche Informationen im aktuellen Planungshandbuch City Multi VRF und in den Installationsanleitungen der einzelnen Klimageräte.

10. Externe Signale verwalten

Alle Innen- und Außengeräte/Wärmetauschereinheiten der City Multi VRF-Geräteserien sind auf den Steuerplatinen mit Steckkontakten zum direkten Signalaustausch ausgestattet, um Innen- oder Außengeräte individuell zu steuern, zu bedienen oder den Status abzufragen. Bei großen Anlagen mit vielen Klimageräten ist eine Systemsteuerung (MELANS) aber bequemer und vorteilhafter.

Um von jedem Klimagerät den individuellen Signalaustausch zu verwirklichen, wird ein spezieller Signaladapter (Zubehör, nicht im Lieferumfang enthalten) und ein bauseitig zu erstellender Relaisschaltkreis mit Tastern, Schaltern und/oder Anzeigelämpchen usw. benötigt.

10.1 Beschaltungsbeispiele der Stecker für externe Signale an den Außengeräten



ACHTUNG

- Achten Sie bei allen Verdrahtungen vor Ort auf die korrekte und einwandfreie Isolierung der Leitungen und Verbindungen.
- Verwenden Sie nur zugelassene Schalter, Relais, usw. nach IEC-Standard.
- Die Durchschlagsfestigkeit zwischen den Schaltungen und der Steuerung muss mind. 2750 V betragen.

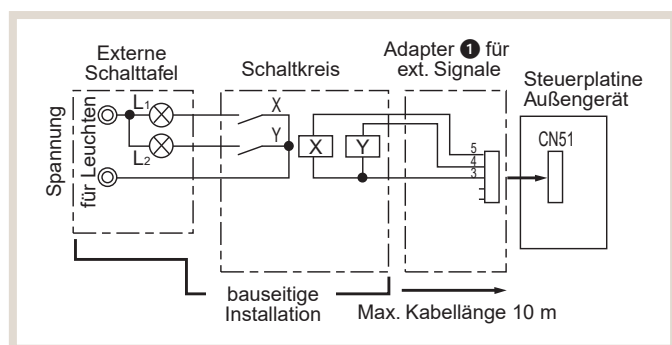


HINWEIS

- Verwendete Adapter für externe Signale aus dem Zubehörangebot:
 - PAC-SA88HA-E oder erstellt durch geeignete Verdrahtung vor Ort.
 - PAC-SE55RA-E oder erstellt durch geeignete Verdrahtung vor Ort.

10.1.1 Ausgangssignale

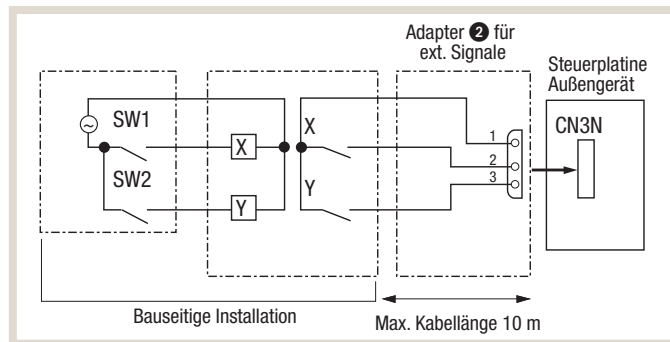
- Ausgabe des Betriebsstatus: CN51



L1 : Störungsanzeige: leuchtet, wenn eine Störung aufgetreten ist
 L2 : Betriebsanzeige: leuchtet, wenn Verdichter arbeitet
 X, Y : Relais (Standard max. 0,9 W, DC 12 V)

Eingangssignale

• **Automatischer/Manueller Betriebsartenwechsel: CN3N**



Schalter SW1: Umschalter Kühlen/Heizen via Relais X
 Schalter SW2: zum Aktivieren/Deaktivieren von SW1
 X, Y: Relais mit
 • Nennspannung $\geq 15\text{ V DC}$
 • Nennstrom $\geq 0,1\text{ A}$
 • Kleinstmögliche Last $\leq 1\text{ mA (DC)}$

Schalter	ON/Ein	OFF/Aus
SW1	Heizen	Kühlen
SW2	Aktiviert SW1	Deaktiviert SW1

• **Nur Leiselauf: CN3D**

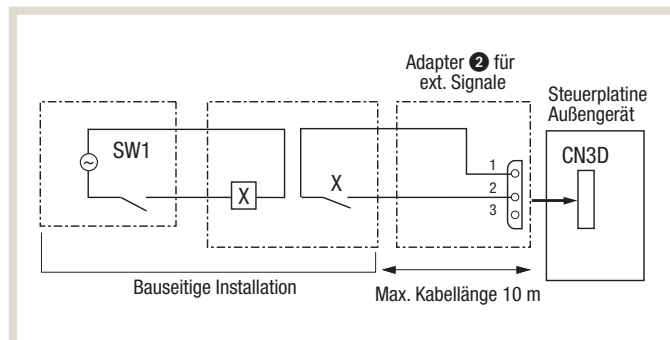
Der Leiselauf kann verwendet werden, wenn der DIP-Schalter DIP-SW9-2 auf der Steuerplatine des Außengerätes in die Stellung OFF/Aus gestellt ist.

- Leiselauf: Betrieb des Außengerätes mit gesenkten Gebläse- und Verdichterleistungen



HINWEIS

- Der Leiselauf wird von der Außengerätsteuerung beendet und der Normalbetrieb gestartet, wenn die angeforderte Kühl- oder Heizleistung größer als die aktuelle Leistung des Außengerätes im Leiselauf ist.



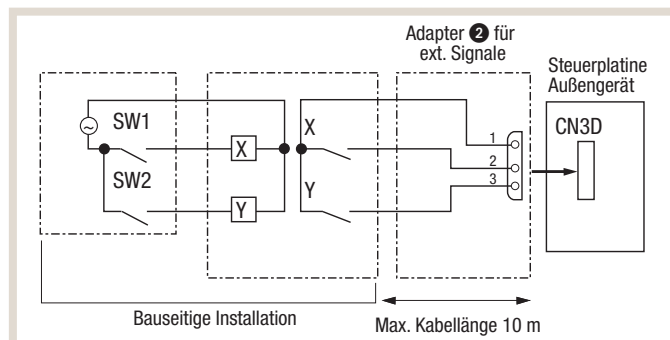
Schalter SW1: zum Aktivieren des Leiselaufs
 X: Relais mit
 • Nennspannung $\geq 15\text{ V DC}$
 • Nennstrom $\geq 0,1\text{ A}$
 • Kleinstmögliche Last $\leq 1\text{ mA (DC)}$

• **Leiselauf oder Stufenschaltung: CN3D**

Wählen Sie zuerst mit dem DIP-Schalter DIP-SW9-2 auf der Steuerplatine des Außengerätes vor, ob der Leiselauf oder die Stufenschaltung angewendet werden soll. Beide Funktionen gleichzeitig zu verwenden ist nicht möglich.

- Leiselauf: Betrieb des Außengerätes mit gesenkten Gebläse- und Verdichterleistungen
- Stufenschaltung: Betrieb des Außengerätes mit gesenkter Verdichterdrehzahl

Mit den Schaltern SW1 und SW2 bedienen Sie die Funktionen Leiselauf oder Stufenschaltung.



Schalter SW1, SW2: zum Aktivieren, bzw. Einstellen der Funktion
 X, Y: Relais mit
 • Nennspannung $\geq 15\text{ V DC}$
 • Nennstrom $\geq 0,1\text{ A}$
 • Kleinstmögliche Last $\leq 1\text{ mA (DC)}$

Funktion	DIP-SW9-2	SW1	SW2	Funktion
Leiselauf	OFF/Aus	ON/Ein	–	Betrieb im Leiselauf
Stufenschaltung		OFF/Aus	OFF/Aus	Verdichterdrehzahl (*1)
		ON/Ein	OFF/Aus	100 % (Normalbetrieb)
		ON/Ein	ON/Ein	75 %
		OFF/Aus	ON/Ein	50 %
				0 % (Verdichter Aus)



Mitsubishi Electric ist für Sie vor Ort

Zentrale

Living Environment Systems
Mitsubishi-Electric-Platz 1
D-40882 Ratingen
Phone +49 2102 486-0
Fax +49 2102 486-1120

Bremen

PLZ 26–28, 49
Borsteler Bogen 27 D
D-22453 Hamburg
Phone +49 40 55620347-0
Fax +49 40 55620347-99
les-bremen@meg.mee.com

Köln

PLZ 42, 50–53
Mitsubishi-Electric-Platz 1
D-40882 Ratingen
Phone +49 2102 486-8521
Fax +49 2102 486-4664
les-koeln@meg.mee.com

Stuttgart

PLZ 70–74, 89
Schelmenwasenstraße 16–20
D-70567 Stuttgart
Phone +49 711 327001-610
Fax +49 711 327001-615
les-stuttgart@meg.mee.com

Technische Hotline

Mo. – Do. 08.00 Uhr – 17.00 Uhr
Fr. 08.00 Uhr – 16.00 Uhr

Kälte-Klimatechnik

Phone +49 2102 1244-975
service.klima@meg.mee.com

Heiztechnik

Phone +49 2102 1244-655
service.ecodan@meg.mee.com

Key Account

PLZ 01–99
Mitsubishi-Electric-Platz 1
D-40882 Ratingen
Phone +49 2102 486-4176
Fax +49 2102 486-4664
les-keyaccount@meg.mee.com

Dresden

PLZ 01–09, 98–99
Borsteler Bogen 27 D
D-22453 Hamburg
Phone +49 40 55620347-0
Fax +49 40 55620347-99
les-dresden@meg.mee.com

Frankfurt

PLZ 35, 36, 56, 60–65
Seligenstädter Grund 1
D-63150 Heusenstamm
Phone +49 6104 80243-0
Fax +49 6104 80243-29
les-frankfurt@meg.mee.com

Baden-Baden

PLZ 75–79
Schelmenwasenstraße 16–20
D-70567 Stuttgart
Phone +49 711 327001-610
Fax +49 711 327001-615
les-badenbaden@meg.mee.com

Hamburg

PLZ 19–25
Borsteler Bogen 27 D
D-22453 Hamburg
Phone +49 40 55620347-0
Fax +49 40 55620347-99
les-hamburg@meg.mee.com

Düsseldorf

PLZ 40, 45–48
Mitsubishi-Electric-Platz 1
D-40882 Ratingen
Phone +49 2102 486-8521
Fax +49 2102 486-4664
les-duesseldorf@meg.mee.com

Kassel

PLZ 32–34, 37, 59
Mitsubishi-Electric-Platz 1
D-40882 Ratingen
Phone +49 2102 486-8521
Fax +49 2102 486-4664
les-kassel@meg.mee.com

Nürnberg

PLZ 90–97
Schelmenwasenstraße 16–20
D-70567 Stuttgart
Phone +49 711 327001-610
Fax +49 711 327001-615
les-nuernberg@meg.mee.com

Hannover

PLZ 29–31, 38
Borsteler Bogen 27 D
D-22453 Hamburg
Phone +49 40 55620347-0
Fax +49 40 55620347-99
les-hannover@meg.mee.com

Dortmund

PLZ 41, 44, 57–58
Mitsubishi-Electric-Platz 1
D-40882 Ratingen
Phone +49 2102 486-8521
Fax +49 2102 486-4664
les-dortmund@meg.mee.com

Kaiserslautern

PLZ 54–55, 66–69
Seligenstädter Grund 1
D-63150 Heusenstamm
Phone +49 6104 80243-0
Fax +49 6104 80243-29
les-kaiserslautern@meg.mee.com

München

PLZ 80–88
Schelmenwasenstraße 16–20
D-70567 Stuttgart
Phone +49 711 327001-610
Fax +49 711 327001-615
les-muenchen@meg.mee.com

Um eine sichere Anwendung und langjährige Funktion unserer Produkte zu gewährleisten, beachten Sie bitte Folgendes:

1. Als Mitsubishi Electric Kunde verpflichten Sie sich, alle Gesetze und Vorschriften einzuhalten und alle von Mitsubishi Electric bereitgestellten Informationen und Dokumente (z. B. Anleitungen, Handbücher) zu beachten und diesen entsprechend zu handeln.
2. Als Kunde (1.) sind Sie darüber hinaus dafür verantwortlich, alle Informationen an Ihre eigenen Kunden einschließlich weiterer nachgelagerter Kunden weiterzugeben.

Unsere Klimaanlage, Kaltwassersätze und Wärmepumpen enthalten die fluorierten Treibhausgase R410A, R513A, R134a, R32, R1234ze und R454B.

Unsere Klimaanlage und Wärmepumpen mit natürlichen Kältemitteln enthalten R744 (CO₂) und R290.

Weitere Informationen finden Sie in der entsprechenden Bedienungsanleitung und auf unserer [Kältemittel-Übersichtsseite](#).

Alle Angaben und Abbildungen ohne Gewähr. Nicht alle Produkte sind in allen Ländern verfügbar.