



Braukmann BA295D-1/2ASC

Systemtrenner

drehbar, mit integrierter Absperreinrichtung, verchromt

ANWENDUNG

Systemtrenner dieses Typs eignen sich zum Schutz von Trinkwassersystemen vor Rückdrücken, Rückfließen und Rücksaugen.

Sie werden zur Absicherung von Zapfstellen eingesetzt. Flüssigkeiten bis einschließlich Flüssigkeitskategorie 4 gemäß DIN EN 1717 werden geschützt.

ZULASSUNGEN

- DVGW

BESONDERE MERKMALE

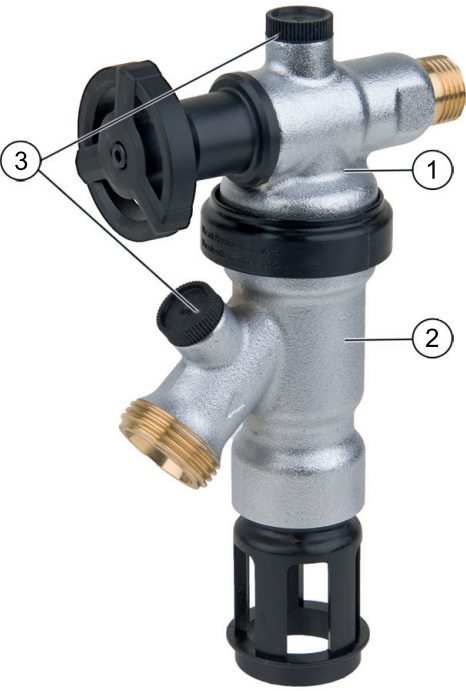
- Schnelle Instandhaltung durch Austauschereinheit - alle BA-Funktionsteile in einem Gehäuse, Austausch/Wartung ohne zeitaufwändige Funktionskontrolle
- High-Speed-Konzept: Schnelle und einfache Montage bzw. Nachrüstung
- Einbau direkt in die Rohrleitung dank integrierter Absperreinrichtung möglich
- Durch optimierte Position des Ausgangs wird Biegung des angeschlossenen Schlauchs vermieden
- Integrierter Schmutzfänger eingangsseitig
- Optimaler Schutz des Trinkwasser-Versorgungssystems
- Eingangsseitiger Rückflussverhinderer und Ablassventil sind in einer einzigen Kartusche kombiniert
- Drehbares Gehäuse – Anschluss immer in der richtigen Position
- Minimaler Wartungsaufwand, da die Ventilkartusche vollständig austauschbar ist
- Geringer Wartungsaufwand, da Schmutzsieb und Ventileinsatz ohne Entleerung des Systems komplett austauschbar sind
- Totraumfrei: Im bestimmungsgemäßen Betrieb keine Stagnation
- Kompakte Bauart
- Geringer Druckverlust und hoher Durchfluss
- Dreifache Sicherheit – zwei Rückflussverhinderer und ein Ablassventil unterteilen den Systemtrenner in drei Druckzonen
- Erfüllt die KTW-Vorschriften für Trinkwasser



TECHNISCHE DATEN

Medien	
Medium:	Trinkwasser
Anschlüsse/Größen	
Anschlussgröße:	1/2"
Ablaufrohranschluss:	DN40
Druckwerte	
Vordruck:	1,5 bar - 10 bar
Betriebstemperaturen	
Max. Betriebstemperatur des Mediums:	65 °C
Spezifikationen	
Einbaulage:	senkrecht mit Ablaufanschluss nach unten

AUFBAU

Übersicht	Komponenten	Werkstoffe
	1 Gehäuseoberteil mit integrierter Absperreinrichtung und Prüfstutzen inkl. Verschlussstopfen	Entzinkungsbeständiges Messing, verchromt
	2 Austauschereinheit komplett geprüft mit <ul style="list-style-type: none"> • drehbarem Gehäuseunterteil mit Prüfstutzen inkl. Verschlussstopfen • Schmutzfänger (Maschenweite 0,5 mm) • Ventilkartusche mit eingebautem Rückschlagventil und Ablassventil • Ausgangsseitiger Rückflussverhinderer • Halteklammer • Plombierschellen 	Kartuscheneinsatz und Rückflussverhinderer aus hochwertigem Kunststoff
	3 Zwei Prüfstutzen (dritter Prüfstutzen ist im Prüfadapter des optional erhältlichen Wartungssets WS295STN integriert)	Hochwertiger Kunststoff
	Nicht dargestellte Komponenten:	
	Gewindeadapter	Entzinkungsbeständiges Messing, verchromt
	Dichtelemente	Trinkwassergeeignete Elastomeren

FUNKTION

Systemtrenner vom Typ BA sind in drei Druckzonen unterteilt. In Zone ① ist der Druck höher als in Zone ② und dort wieder höher als in Zone ③. An Zone ② ist ein Ablassventil angeschlossen, welches spätestens dann öffnet, wenn der Differenzdruck zwischen Zone ① und ② auf 0,14 bar abgesunken ist. Das Wasser aus Zone ② strömt ins Freie, beide Rückflussverhinderer schließen und trennen somit Zone ② von Zone ① und ③. Damit ist die Gefahr eines Rückdrückens oder Rücksaugens in das Versorgungsnetz ausgeschlossen. Die Verbindung zum Leitungssystem wird unterbrochen und das Trinkwassernetz ist geschützt.

TRANSPORT UND LAGERUNG

Teile in der Originalverpackung aufbewahren und erst kurz vor Gebrauch auspacken.

Die folgenden Parameter gelten für Transport und Lagerung:

Parameter	Wert
Umgebung:	sauber, trocken und staubfrei
Min. Umgebungstemperatur:	5 °C
Max. Umgebungstemperatur:	55 °C
Min. relative Luftfeuchtigkeit der Umgebung:	25 % *
Max. relative Luftfeuchtigkeit der Umgebung:	85 % *

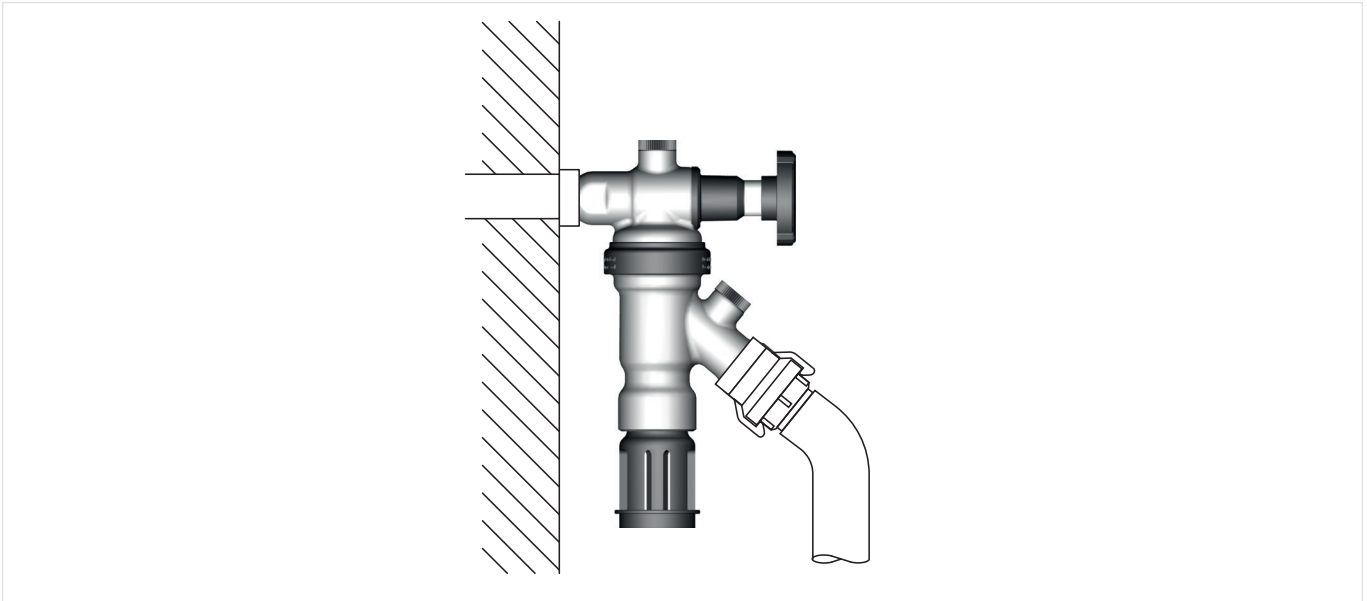
* nicht kondensierend

EINBAUHINWEISE

Anforderungen an den Einbau

- Einbau direkt in $\frac{1}{2}$ " Wandanschluss mit Ablauf nach unten
- Systemtrenner dieses Typs besitzen einen eingebauten Schmutzfänger, der die Vorrichtung vor dem Eindringen von Schmutz schützt. Bei stark verschmutztem Wasser sollte ein Feinfilter vorgeschaltet werden, um die ordnungsgemäße Funktion der Vorrichtung zu gewährleisten
- Der Einbauort muss frostsicher sein. Beim Einsatz im Freien muss der Systemtrenner bei Frostgefahr demontiert werden.
- Um Überflutungen zu vermeiden, empfiehlt es sich einen dauerhaften fachgerecht dimensionierten Abwasseranschluss herzustellen
- Diese Armaturen müssen regelmäßig instandgehalten werden

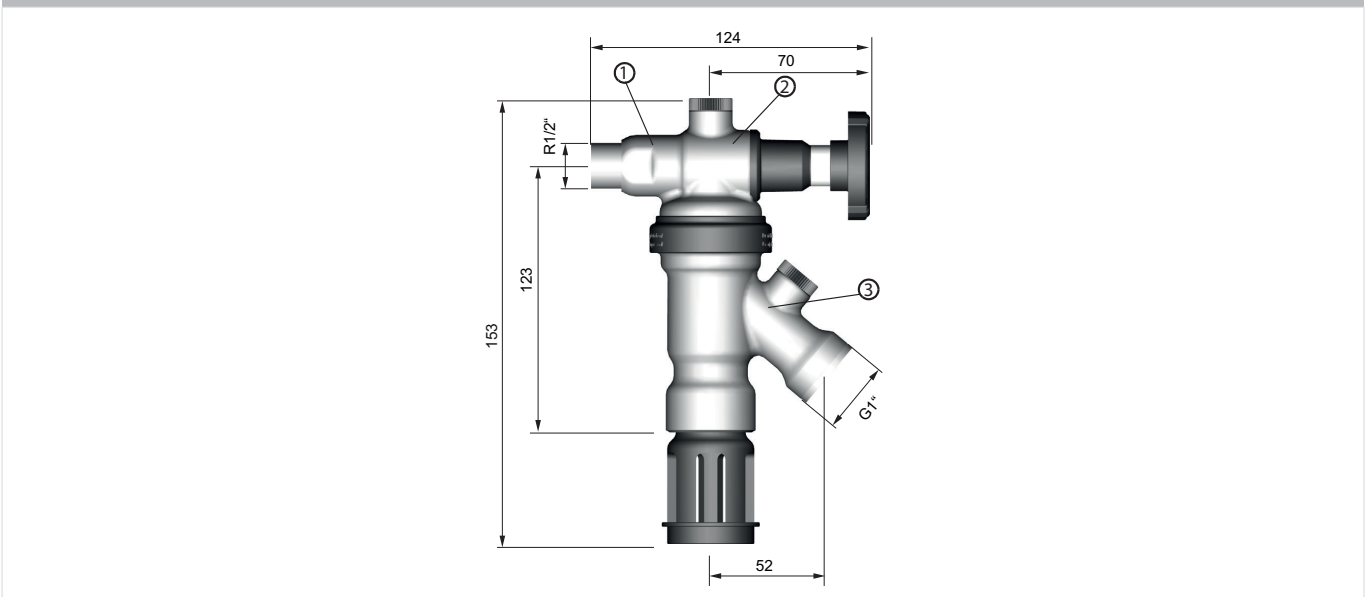
Einbaubeispiel



Hinweis: Wandmontage

ABMESSUNGEN UND GEWICHTE

Übersicht



Hinweis: 1 bis 3 siehe Kapitel Funktion

Parameter	Werte	
Anschlussgröße:	G	1"
Nenngröße:	R	$\frac{1}{2}$ "
Gewicht:	kg	1,1
DVGW-Registriernummer:	NW-6373CQ0046	

Hinweis: Alle Bemaßungen in mm, sofern nicht anders angegeben.

BESTELLINFORMATION

Die folgenden Tabellen enthalten sämtliche Informationen, die Sie zum Bestellen eines Artikels Ihrer Wahl benötigen. Geben Sie beim Bestellen immer den Typ, die Bestell- oder Artikelnummer an.



Produktvarianten

Das Ventil ist in den folgenden Größen erhältlich: 1/2".

- Standard
- nicht verfügbar

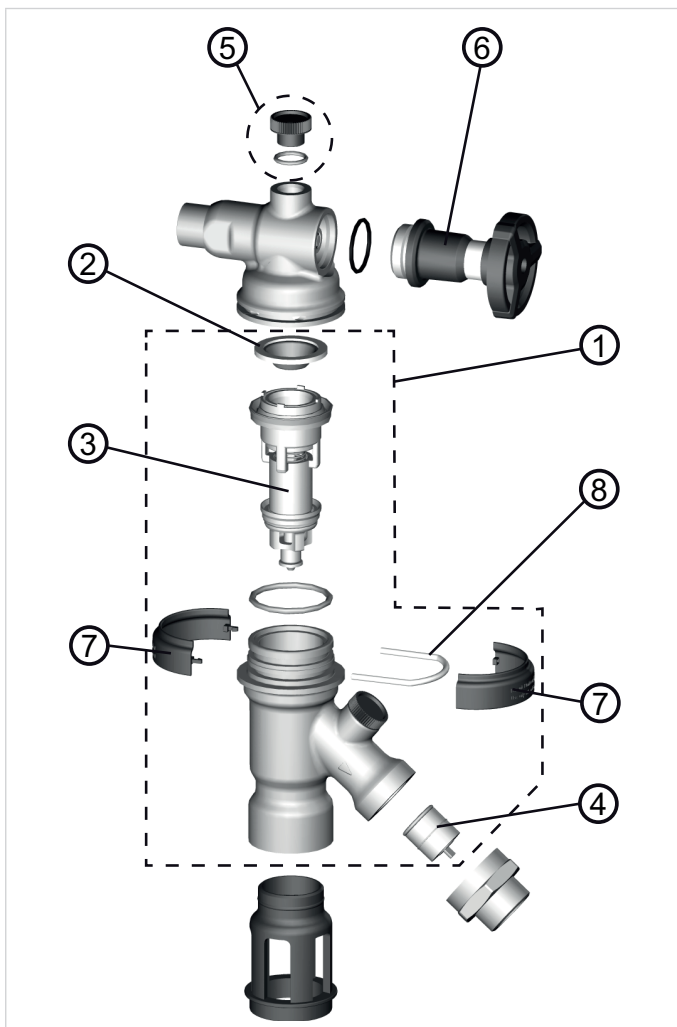
		BA295D-1/2ASC
Anschlusstyp:	Standardversion mit eingangsseitig R ^{1/2} " (ISO 2999) Anschlussgewinde und ausgangsseitig G1" (ISO 228-1) Anschlussgewinde, 1" IG auf ^{3/4} " AG Gewindeadapter verchromt beiliegend, Ablauftrichter	•

Zubehör

	Beschreibung	Größe	Artikelnummer
	TKA295 Druck-Prüfset Analoges Druckmessgerät mit Anzeige des Differenzdrucks. Mit Koffer und Zubehör, ideal zur Inspektion und Wartung der Systemtrenner BA.		TKA295
	WS295 Wartungsset Wartungsset für Systemtrenner der Typen BA295STN und BA295D zum Gebrauch mit den Test-Kits TK295 bzw. TKA295		WS295STN

Ersatzteile

Systemtrenner BA295D-1/2ASC, Baureihe ab 2013

Übersicht

Beschreibung	Größe	Artikelnummer
1 Austauschereinheit		
		AE295D
2 Schmutzfänger		
		S295D
3 Kartuscheneinsatz komplett		
	1/2"	0903733
4 Einsteck-Rückflussverhinderer		
	1/2"	2110200
5 Verschlussstopfenset		
		PS295STN
6 Absperreinrichtung		
		AS295D
7 Plombierschellen (10 St.)		
		PS295D
8 Halteklammer (10 St.)		
		HK295D



Ademco 1 GmbH
 Hardhofweg 40
 74821 Mosbach
 DEUTSCHLAND
 Tel.: +49 1801 466 388
 Fax: +49 800 0466 388
 info.de@resideo.com
 homecomfort.resideo.com/de

Ademco Austria GmbH
 Thomas Klestil Platz 13
 1030 Wien
 ÖSTERREICH
 Tel.: +43 810 200 213
 Fax: +43 1 2057 740 038
 info.at@resideo.com
 homecomfort.resideo.com/at

Pittway 3 GmbH
 Industriestrasse 25
 8604 Volketswil
 SCHWEIZ
 Tel.: +41 44 945 01 01
 Fax: +41 44 945 01 06
 info.ch@resideo.com
 homecomfort.resideo.com/ch