

Braukmann BA295I

Systemtrenner aus Edelstahl

ANWENDUNG

Systemtrenner dieses Typs eignen sich zum Schutz von Trinkwassersystemen vor Rückdrücken, Rückfließen und Rücksaugen.

Sie können unter Berücksichtigung ihrer Spezifikationen für Wohnbauten, industrielle und gewerbliche Zwecke verwendet werden.

Flüssigkeiten bis einschließlich Flüssigkeitskategorie 4 gemäß DIN EN 1717 werden geschützt.

ZULASSUNGEN

- DVGW
- KIWA
- BELGAQUA
- SVGW

BESONDERE MERKMALE

- Bleifrei: Pb-Gehalt aller Materialien weniger als 0,1 %
- Edelstahlausführung
- Optimaler Schutz des Trinkwasser-Versorgungssystems
- Integrierter Schmutzfänger eingangsseitig
- Eingangsseitiger Rückflussverhinderer und Ablassventil sind in einer einzigen Kartusche kombiniert
- Minimaler Wartungsaufwand, da die Ventilkartusche vollständig austauschbar ist
- Totraumfrei: Im bestimmungsgemäßen Betrieb keine Stagnation
- Müheloser Zugriff auf alle innen liegenden Komponenten
- Geringer Druckverlust und hoher Durchfluss
- ACS-zertifiziert
- Alle Materialien gemäß KTW
- Von TÜV LGA als geräuscharm zugelassen, Gruppe 1 ohne Einschränkungen



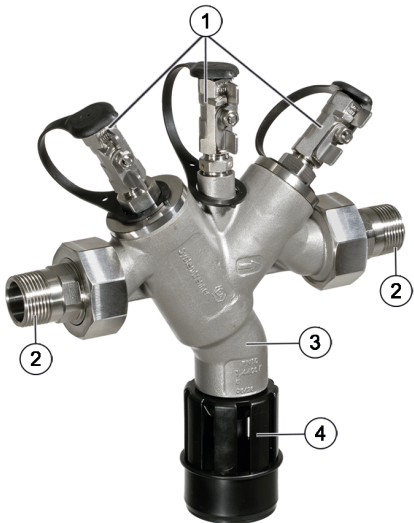
kiwa



TECHNISCHE DATEN

Medien	
Medium:	Trinkwasser
Anschlüsse/Größen	
Anschlussgröße:	1/2" - 2"
Ablaufrohranschluss:	DN50 für Anschlussgrößen 1/2" - 1" DN70 für Anschlussgrößen 1 1/4" - 2"
Druckwerte	
Vordruck:	1,5 bar - 10 bar
Betriebstemperaturen	
Max. Betriebstemperatur des Mediums:	65 °C
Spezifikationen	
Einbaulage:	Waagrecht, mit Ablassventil nach unten

AUFBAU

Übersicht	Komponenten	Werkstoffe	
	1	Drei Kugelhähne zum Anschluss eines Differenzdruckmanometers	Nichtrostender Stahl
	2	Anschlussverschraubungen	Nichtrostender Stahl
	3	Gehäuse	Nichtrostender Stahl
	4	Ablaufanschluss	DN15 - 25 Hochwertiger Kunststoff DN32 - 50 Rotguss
Nicht dargestellte Komponenten:			
	Integrierter Schmutzfänger, Maschenweite etwa 200 µm	Nichtrostender Stahl	
	Ventilkartusche mit eingebautem Rückschlagventil und Ablassventil	Hochwertiger Kunststoff	
	Dichtungen	NBR, EPDM	
	Rückflussverhinderer ausgangsseitig	Hochwertiger Kunststoff bzw. Edelstahl	

FUNKTION

Systemtrenner vom Typ BA sind in drei Druckzonen unterteilt. In Zone ① ist der Druck höher als in Zone ② und dort wieder höher als in Zone ③. An Zone ② ist ein Ablassventil angeschlossen, welches spätestens dann öffnet, wenn der Differenzdruck zwischen Zone ① und ② auf 0,14 bar abgesunken ist. Das Wasser aus Zone ② strömt ins Freie, beide Rückflussverhinderer schließen und trennen somit Zone ② von Zone ① und ③. Damit ist die Gefahr eines Rückdrückens oder Rücksaugens in das Versorgungsnetz ausgeschlossen. Die Verbindung zum Leitungssystem wird unterbrochen und das Trinkwassernetz ist geschützt.

TRANSPORT UND LAGERUNG

Teile in der Originalverpackung aufbewahren und erst kurz vor Gebrauch auspacken.

Die folgenden Parameter gelten für Transport und Lagerung:

Parameter	Wert
Umgebung:	sauber, trocken und staubfrei
Min. Umgebungstemperatur:	5 °C
Max. Umgebungstemperatur:	55 °C
Min. relative Luftfeuchtigkeit der Umgebung:	25 % *
Max. relative Luftfeuchtigkeit der Umgebung:	85 % *

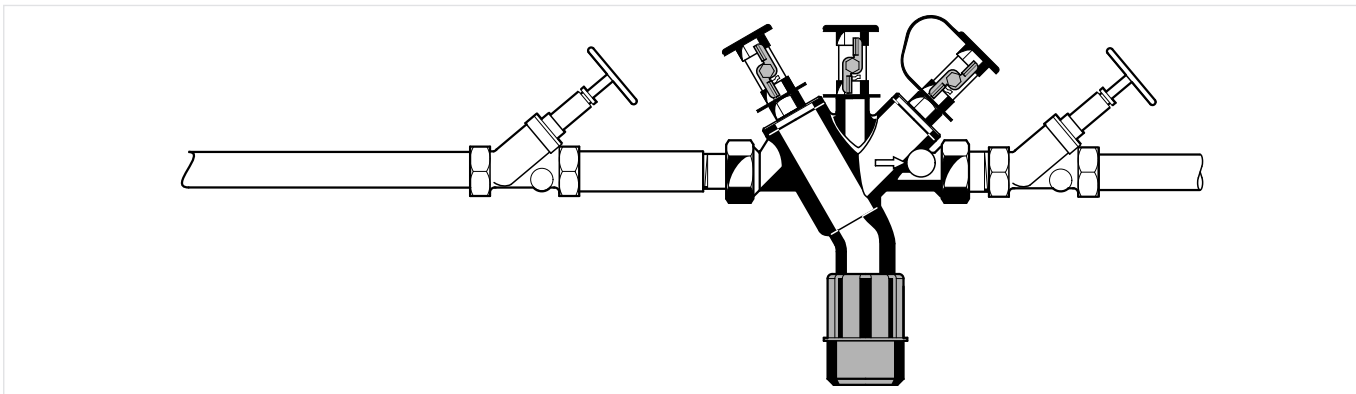
* nicht kondensierend

EINBAUHINWEISE

Anforderungen an den Einbau

- Vor und nach dem Systemtrenner Absperrarmaturen vorsehen
- Einbau in waagrechte Rohrleitung mit Ablassventil nach unten
- Auf gute Zugänglichkeit achten
 - Vereinfacht Instandsetzung und Inspektion
- Im Systemtrenner ist ein Schmutzfänger integriert, der Ablagerungen aus dem Rohrleitungssystem zurückhält. Bei stark verunreinigtem Wasser sollte ein Feinfilter vorgeschaltet werden, um die einwandfreie Funktion des Gerätes zu gewährleisten.
- Nicht an Orten montieren, an denen Überschwemmungen auftreten können
- Der Einbauort muss frostsicher und gut belüftet sein
- Um Überflutungen zu vermeiden, empfiehlt es sich einen dauerhaften fachgerecht dimensionierten Abwasseranschluss herzustellen
- Diese Armaturen müssen regelmäßig instandgehalten werden

Einbaubeispiel



TECHNISCHE EIGENSCHAFTEN

Druckabfallverhalten

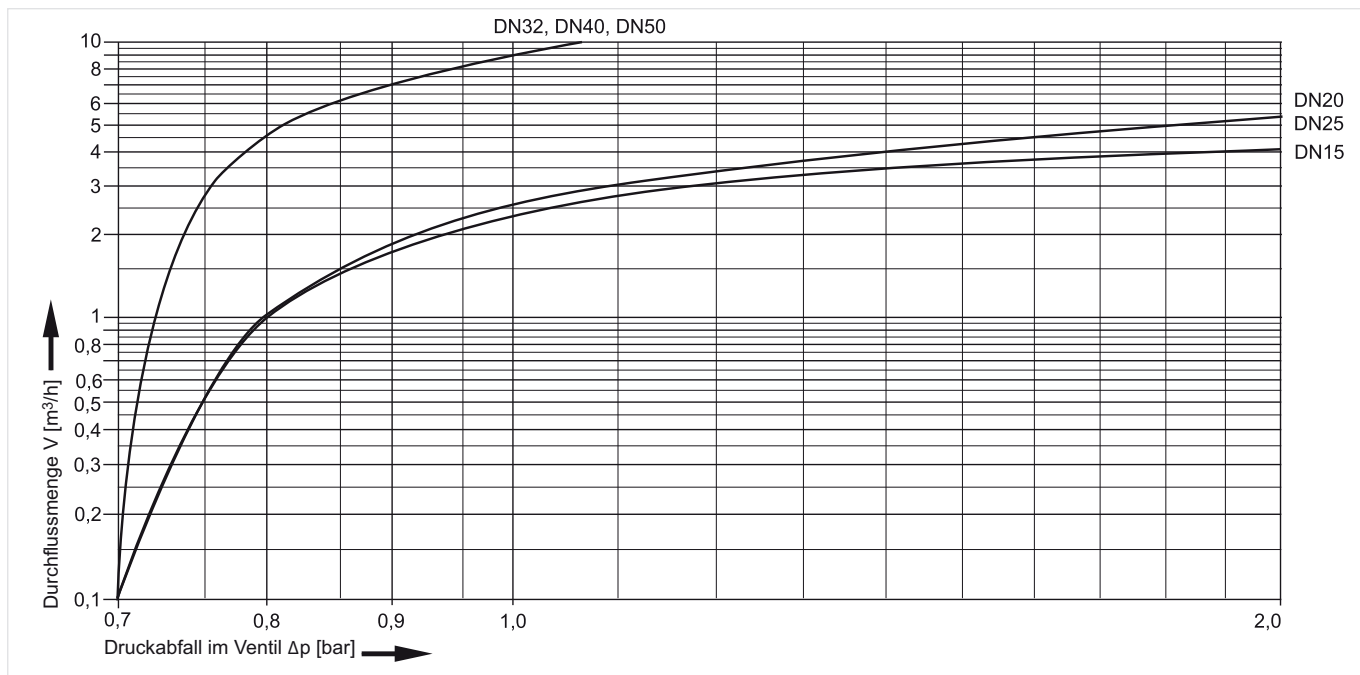
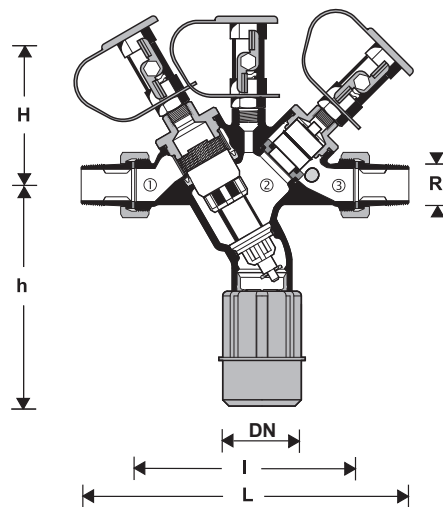


Abb. 1 Druckabfall innerhalb des Ventils ist abhängig vom Durchfluss und der verwendeten Anschlussgröße

ABMESSUNGEN UND GEWICHTE

Übersicht



Parameter		Werte					
Anschlussgröße: (mit Anschluss-Set)	R	1/2"	3/4"	1"	1 1/4"	1 1/2"	2"
Nenngröße: (ohne Anschluss-Set)	R _{BA}	1"			2"		
Nenngröße:	DN	50	50	50	70	70	70
k _{VS} -Wert:	m ³ /h	2,3	2,5	2,5	9,0	9,0	9,0
Gewicht:	kg	1,6			5,0		
Abmessungen:	L	225	225	225	327	348	348
	l	146	146	146	231	231	231
	H	99	99	99	153	153	153
	h	137	137	137	172	172	172
DVGW-Registriernummer:		NW-6305 BN 0290					

Hinweis: Alle Bemaßungen in mm, sofern nicht anders angegeben.

Hinweis: 1 bis 3 siehe Kapitel Funktion

BESTELLINFORMATION

Die folgenden Tabellen enthalten sämtliche Informationen, die Sie zum Bestellen eines Artikels Ihrer Wahl benötigen. Geben Sie beim Bestellen immer den Typ, die Bestell- oder Artikelnummer an.

Produktvarianten

Der Systemtrenner ist in den folgenden Größen erhältlich: 1/2", 3/4", 1", 1 1/4" 1 1/2" und 2".


- Standard
- nicht verfügbar

		BA295I-...A
Anschlussart:	Standardausführung mit Anschlussverschraubungen	•

Hinweis: ... = Anschlussgröße

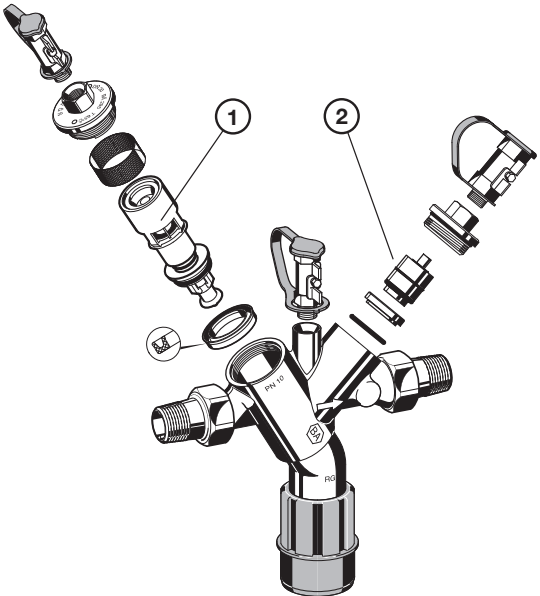
Hinweis: Beispiel Bestellnummer für 1" und Variante A: BA295I-1A

Zubehör

	Beschreibung	Größe	Artikelnummer
	TKA295 Druck-Prüfset		
	Analoges Druckmessgerät mit Anzeige des Differenzdrucks. Mit Koffer und Zubehör, ideal zur Inspektion und Wartung der Systemtrenner BA.		TKA295

Ersatzteile

Systemtrenner BA295I, Baureihe ab 2006

Übersicht	Beschreibung	Größe	Artikelnummer
	1 Kartuscheneinsatz komplett		
		1/2" - 1"	KE295I-1/2
		1 1/4" - 2"	KE295I-11/4
	2 Rückflussverhinderereinsatz komplett		
		1/2" - 1"	RV295I-1/2
		1 1/4" - 2"	RV295I-11/4



Ademco 1 GmbH
 Hardhofweg 40
 74821 Mosbach
 DEUTSCHLAND
 Tel.: +49 1801 466 388
 Fax: +49 800 0466 388
 info.de@resideo.com
 homecomfort.resideo.com/de

Ademco Austria GmbH
 Thomas Klestil Platz 13
 1030 Wien
 ÖSTERREICH
 Tel.: +43 810 200 213
 Fax: +43 1 2057 740 038
 info.at@resideo.com
 homecomfort.resideo.com/at

Pittway 3 GmbH
 Industriestrasse 25
 8604 Volketswil
 SCHWEIZ
 Tel.: +41 44 945 01 01
 Fax: +41 44 945 01 06
 info.ch@resideo.com
 homecomfort.resideo.com/ch