



Braukmann BA298I-F

Industrierausführung mit Flanschanschluss

ANWENDUNG

Systemtrenner dieses Typs eignen sich zum Schutz von Trinkwassersystemen vor Rückdrücken, Rückfließen und Rücksaugen.

Flüssigkeiten bis einschließlich Flüssigkeitskategorie 4 gemäß DIN EN 1717 werden geschützt.

Sie können unter Berücksichtigung ihrer Spezifikationen für Wohnbauten, industrielle und gewerbliche Zwecke verwendet werden.

Systemtrenner vom Typ BA298I-F eignen sich besonders für Anwendungen mit hoher Korrosionsbeanspruchung, auch in Bereichen in denen Buntmetalle unzulässig sind.

ZULASSUNGEN

- DVGW
- SVGW
- BELGAQUA

BESONDERE MERKMALE

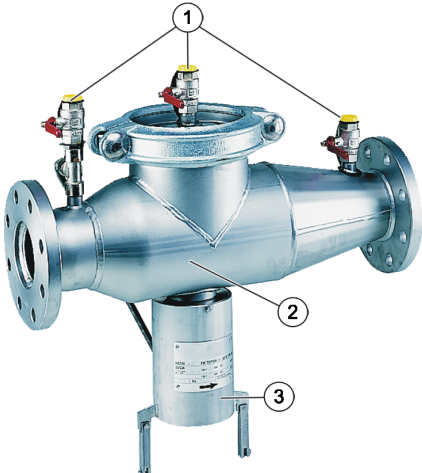
- Bleifrei: Pb-Gehalt aller Materialien weniger als 0,1 %
- Optimaler Schutz des Trinkwasser-Versorgungssystems
- Müheloser Zugriff auf alle innen liegenden Komponenten
- Einfache Wartung durch optimierte Konstruktion
- Dreifache Sicherheit – zwei Rückflussverhinderer und ein Ablassventil unterteilen den Systemtrenner in drei Druckzonen
- Wenige Ersatzteile
- Geringes Gewicht
- Normierter Ablaufanschluss
- Alle Materialien gemäß KTW



TECHNISCHE DATEN

Medien	
Medium:	Trinkwasser
Anschlüsse/Größen	
Nenngröße:	DN65–DN150
Ablaufrohranschluss:	DN150
Druckwerte	
Min. Eingangsdruck:	1,5 bar
Max. Betriebsdruck:	10 bar
Betriebstemperaturen	
Max. Betriebstemperatur des Mediums:	65 °C (WRAS 60 °C)
Spezifikationen	
Einbaulage:	Waagrecht, mit Ablassventil nach unten

AUFBAU

Übersicht	Komponenten	Werkstoffe	
	1	Drei Kugelhähne zum Anschluss eines Differenzdruckmanometers	Nichtrostender Stahl
	2	Gehäuse	Nichtrostender Stahl
	3	Ablaufanschluss	Nichtrostender Stahl
	Nicht dargestellte Komponenten:		
		Rückflussverhinderer eingangs-/ausgangsseitig	Nichtrostender Stahl
		Membran	EPDM
		Dichtungen	EPDM
	Drucksteuerleitung	Nichtrostender Stahl	

FUNKTION

Systemtrenner vom Typ BA sind in drei Druckzonen unterteilt. In Zone ① ist der Druck höher als in Zone ② und dort wieder höher als in Zone ③. An Zone ② ist ein Ablassventil angeschlossen, welches spätestens dann öffnet, wenn der Differenzdruck zwischen Zone ① und ② auf 0,14 bar abgesunken ist. Das Wasser aus Zone ② strömt ins Freie, beide Rückflussverhinderer schließen und trennen somit Zone ② von Zone ① und ③. Damit ist die Gefahr eines Rückdrückens oder Rücksaugens in das Versorgungsnetz ausgeschlossen. Die Verbindung zum Leitungssystem wird unterbrochen und das Trinkwassernetz ist geschützt.

TRANSPORT UND LAGERUNG

Teile in der Originalverpackung aufbewahren und erst kurz vor Gebrauch auspacken.

Die folgenden Parameter gelten für Transport und Lagerung:

Parameter	Wert
Umgebung:	sauber, trocken und staubfrei
Min. Umgebungstemperatur:	5 °C
Max. Umgebungstemperatur:	55 °C
Min. relative Luftfeuchtigkeit der Umgebung:	25 % *
Max. relative Luftfeuchtigkeit der Umgebung:	85 % *

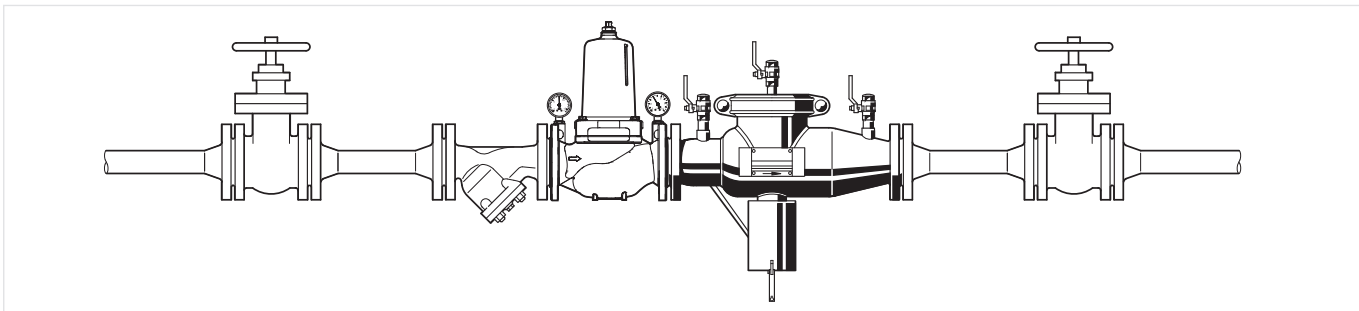
* nicht kondensierend

EINBAUHINWEISE

Anforderungen an den Einbau

- Vor und nach dem Systemtrenner Absperrarmaturen vorsehen
- Einbau in waagrechte Rohrleitung mit Ablassventil nach unten
- Auf gute Zugänglichkeit achten
 - Vereinfacht Instandsetzung und Inspektion
- Um Überflutungen zu vermeiden, empfiehlt es sich einen dauerhaften fachgerecht dimensionierten Abwasseranschluss herzustellen
- Der Einbauort muss frostsicher und gut belüftet sein
- Für den Ablauf Verrohrung mit entsprechender Kapazität montieren
- Diese Armaturen müssen regelmäßig instandgehalten werden

Einbaubeispiel



Anschlussgrößen:				
DN:	65	80	100	150
Mindestfreiraum über dem Systemtrenner:	650 mm	650 mm	650 mm	670 mm
Wandabstand:	160 mm	160 mm	160 mm	200 mm

TECHNISCHE EIGENSCHAFTEN

Druckabfallverhalten

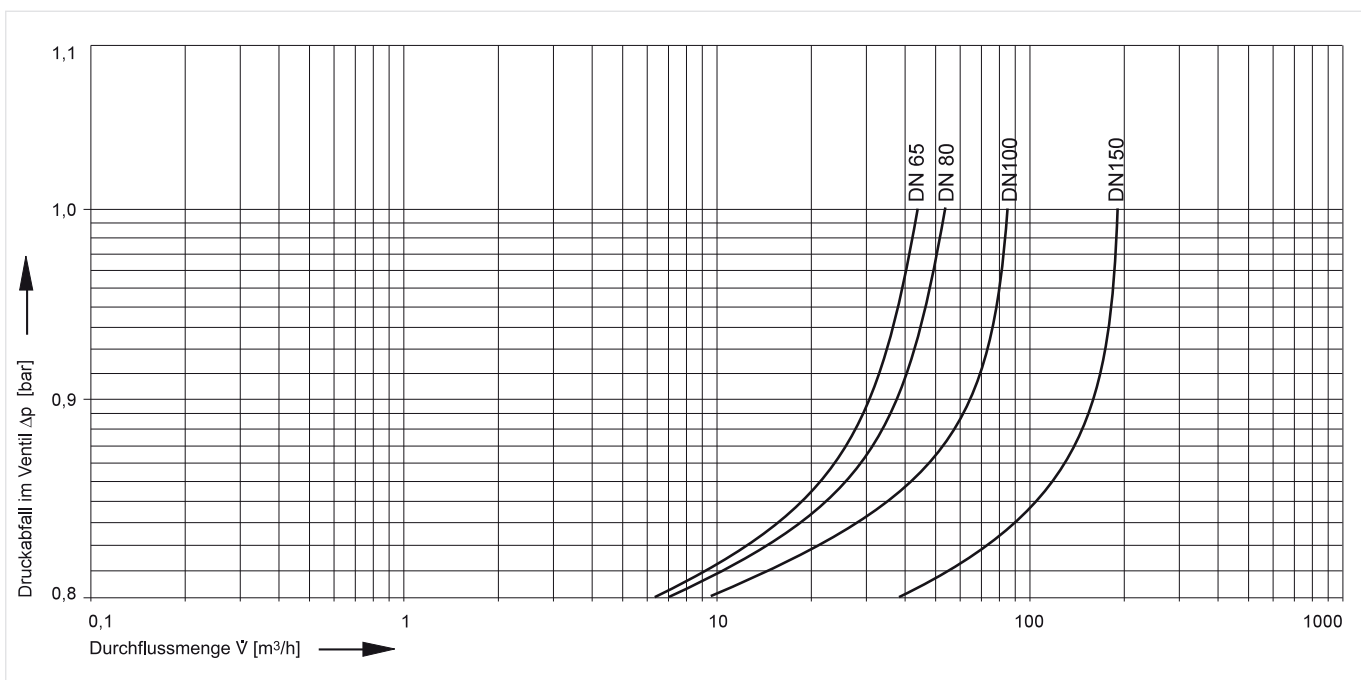
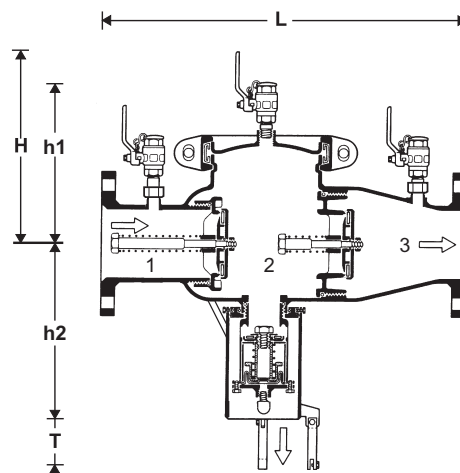


Abb. 1 Druckabfall innerhalb des Ventils ist abhängig vom Durchfluss und der verwendeten Anschlussgröße

ABMESSUNGEN UND GEWICHTE

Übersicht



Parameter	Werte				
Anschlussgröße:	DN	65	80	100	150
Gewicht:	kg	32	32,5	33	57
Abmessungen:	L	559	559	559	695
	H	310	310	310	350
	h1	245	245	245	270
	h2	265	265	265	280
	T	75	75	75	75
Nenndurchfluss bei $p = 1,0$ bar:	m ³ /h	45	54	85	191
Ablassmenge im Fehlerfall:	m ³ /h	35	35	35	35
DIN/DVGW Registriernummer:	NW-6305CO0318				

Hinweis: Alle Bemaßungen in mm, sofern nicht anders angegeben.

Hinweis: 1 bis 3 siehe Kapitel Funktion

BESTELLINFORMATION

Die folgenden Tabellen enthalten sämtliche Informationen, die Sie zum Bestellen eines Artikels Ihrer Wahl benötigen. Geben Sie beim Bestellen immer den Typ, die Bestell- oder Artikelnummer an.

Produktvarianten



Der Systemtrenner ist in den folgenden Größen erhältlich: DN65, DN80, DN100 und DN150.

- Standard
- nicht verfügbar

		BA298I-...FA
Anschlussstyp:	Standardversion, Anschluss mit Flanschen PN10, Anschlussgrößen DN65 - DN150	•

Hinweis: ...=Anschlussgröße

Zubehör

	Beschreibung	Größe	Artikelnummer
	TKA295 Druck-Prüfset Analoges Druckmessgerät mit Anzeige des Differenzdrucks. Mit Koffer und Zubehör, ideal zur Inspektion und Wartung der Systemtrenner BA.		TKA295
	WBA298 Austauschwerkzeug für Rückflussverhinderer WBA298-100 für Anschlussgrößen DN 65 - DN100 WBA298-150 für Anschlussgrößen DN150		WBA298

Ersatzteile

Systemtrenner BA2981-F, Baureihe ab 2008

Übersicht	Beschreibung	Größe	Artikelnummer
	1 Ablassventil		
		DN65–DN150	0901855
	2 Rückflussverhinderer eingangsseitig		
		DN65–DN100	0901652
		DN150	0901656
	3 Rückflussverhinderer ausgangsseitig		
		DN65–DN100	0901653
		DN150	0901657
	4 Kugelhahn		
		DN65–DN150	0901662
	5 Dichtungsset		
		DN65–DN100	0904031
		DN150	0904032
	6 Klammer komplett		
		DN65–DN100	0904033
		DN150	0904034



Ademco 1 GmbH
 Hardhofweg 40
 74821 Mosbach
 DEUTSCHLAND
 Tel.: +49 1801 466 388
 Fax: +49 800 0466 388
 info.de@resideo.com
 homecomfort.resideo.com/de

Ademco Austria GmbH
 Thomas Klestil Platz 13
 1030 Wien
 ÖSTERREICH
 Tel.: +43 810 200 213
 Fax: +43 1 2057 740 038
 info.at@resideo.com
 homecomfort.resideo.com/at

Pittway 3 GmbH
 Industriestrasse 25
 8604 Volketswil
 SCHWEIZ
 Tel.: +41 44 945 01 01
 Fax: +41 44 945 01 06
 info.ch@resideo.com
 homecomfort.resideo.com/ch